

STREND PRO®

S1D-DW01-56

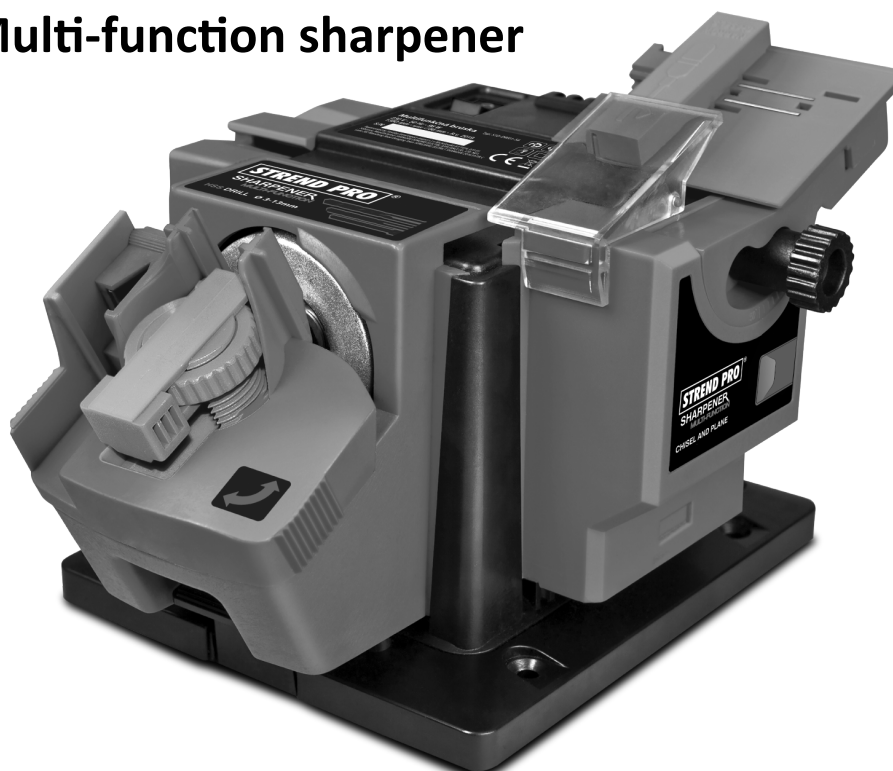
SK Multifunkčný ostrič

CZ Multifunkční ostříč

HU Multifunkcionális élezőgép

RO Mașina de ascuțit multifuncțională

EN Multi-function sharpener



-
- Preklad originálneho návodu na použitie
 - Překlad originálním návodu k použití
 - Az eredeti használati útmutató fordítása
 - Traducerea manualului de utilizare original.
 - Instruction manual
-

CE

POUŽITIE









Multifunkčný ostrič je určený na ostrenie HSS vrtákov, nožníc a nožov, sekáčov a čepelí.

Zariadenie používajte iba na predpísané účely. Akékoľvek iné použitie je považované ako prípad nesprávneho použitia. Používateľ/obsluha a nie výrobca bude zodpovedný za akékoľvek poškodenie, alebo zranenia spôsobené týmto nesprávnym používaním. Pamätajte si, že toto zariadenie nebolo navrhnuté pre komerčné alebo priemyselné používanie. Záruka nebude platná pokiaľ bude zariadenie používané na komerčné, priemyselné alebo podobné účely.

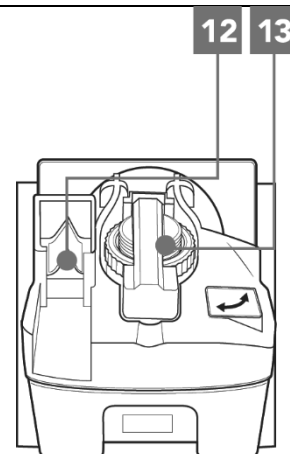
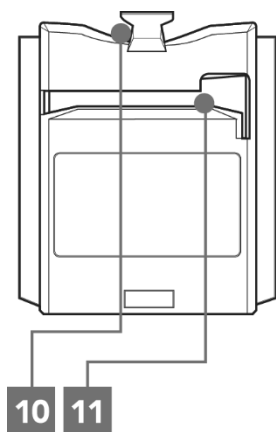
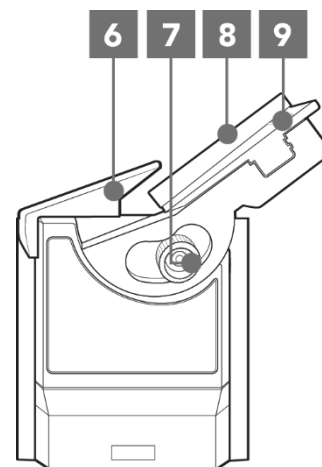
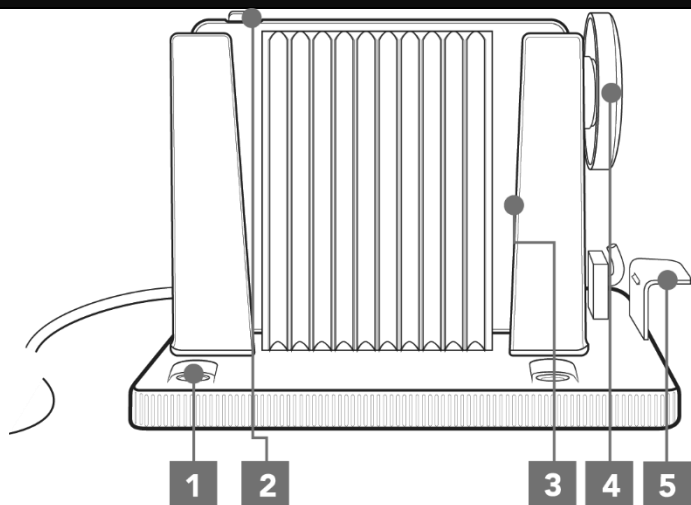
TECHNICKÉ PARAMETRE

NAPÄTIE / FREKVENCIA	230 V / 50 Hz
PRÍKON	96 W
OTÁČKY NAPRÁZDNO	1 350 min ⁻¹
PRIEMER KOTÚČA	56 mm
PRIEMER VRTÁKOV	3 – 13 mm
ŠÍRKA SEKÁČOV A ČEPELÍ	6 – 51 mm
HMOTNOSŤ	1,2 kg

VYSVETLIVKY SYMBOLOV

	Výrobok je v súlade s platnými európskymi smernicami a bola vykonaná metóda hodnotenia zhody týchto smerníc.
	Nevyhadzujte do bežného domového odpadu. Namiesto toho, ekologicky prijateľnou cestou sa obráťte na recyklačné strediská. Prosím venujte starostlivosť ochrane životného prostredia.
	Ochrana dvojitou izoláciou II. Nie je potrebné uzemnenie.
	Noste ochranné rukavice.
	Používajte ochranné pracovné okuliare.
	Prečítajte si návod na použitie.
	Za tento obal bol uhradený finančný príspevok na spätný odber a jeho ďalšie spracovanie recykláciou.
	Recyklovateľný výrobok

POPIS PRODUKTU



1 Otvor na pripevnenie k pracovnému stolu	8 Distančný kus
2 ON / OFF vypínač	9 Magnety
3 Vodiace drážky	10 Otvor na ostrenie nožov
4 Brúsny kotúč	11 Otvor na ostrenie nožníc
5 Uvoľňovacie tlačidlo modulu	12 Vodidlo v tvare písmena "V"
6 Ochranný kryt	13 Zverák
7 Aretačná skrutka	

VŠEOBECNÉ BEZPEČNOSTNÉ POKYNY PRE ELEKTRICKE NÁRADIE

- **UPOZORNENIE!** Prečítajte si bezpečnostné upozornenia, inštrukcie, vyobrazenia a technické údaje poskytované s týmto elektrickým náradím. Porušenie dodržiavania všetkých inštrukcií uvedených ďalej v texte môže mať za následok úraz elektrickým prúdom, požiar a/alebo ťažké ublíženie na zdraví.

1) BEZPEČNOSŤ PRACOVNÉHO PROSTREDIA:

- Pracovisko je potrebné udržiavať v čistote a dobre osvetlené. Neporiadok a tmavé priestory bývajú príčinou nehôd.
- Nepoužívajte elektrické náradie v prostredí, kde hrozí nebezpečenstvo výbuchu, kde sa vyskytujú horľavé kvapaliny, plyny alebo prach. V elektrickom náradí vznikajú iskry, ktoré môžu zapáliť prach alebo výpary.
- Pri používaní elektrického náradia zabráňte v prístupe deťom a ďalším osobám. Ak budete rušení, môžete stratiť kontrolu nad vykonávanou činnosťou.

2) ELEKTRICKÁ BEZPEČNOSŤ:

- Vidlica napájacieho kábla elektrického náradia musí zodpovedať sieťovej zásuvke. Nikdy akýmkoľvek spôsobom neupravujte el. prívodný kábel. Náradie, ktoré má na vidlici prívodnej šnúry ochranný kolík, nikdy nepripájajte rozdvojkami alebo inými adaptérmí. Nepoškodené vidlice a zodpovedajúce zásuvky znížia nebezpečenstvo úrazu elektrickým prúdom. Poškodené alebo zamotané prívodné káble zvyšujú nebezpečenstvo úrazu elektrickým prúdom. Ak sa sieťová šnúra poškodí, musí sa nahradiť osobitou sieťovou šnúrou, ktorú možno dostať u výrobcu alebo jeho obchodného zástupcu.
- Obsluha sa nesmie telom dotýkať uzemnených predmetov, ako je napr. potrubie, teleso ústredného vykurovania, sporáky a chladničky. Nebezpečenstvo úrazu elektrickým prúdom je väčšie, ak je vaše telo spojené so zemou.
- Nevystavujte elektrické náradie dažďu, vlhku alebo vode. Elektrického náradia sa nikdy nedotýkajte mokrými rukami. Elektrické náradie nikdy neumývajte pod tečúcou vodou ani ho neponárajte do vody.
- Kábel sa nesmie nadmerne zaťažovať. Kábel nikdy nepoužívajte na prenášanie, ťahanie alebo vyťahovanie vidlice elektrického náradia. Kábel nesmie byť vystavený pôsobeniu tepla, oleja, ostrých hrán alebo pohyblivých dielov. Poškodené alebo zapletené káble zvyšujú riziko úrazu elektrickým prúdom.
- Nikdy nepracujte s náradím, ktoré má poškodený el. kábel príp. vidlicu, alebo spadlo na zem a je akýmkoľvek spôsobom poškodené.
- Pri používaní elektrického náradia vo vonkajšom prostredí používajte predlžovací kábel vhodný na vonkajšie použitie. Používanie šnúry vhodnej na vonkajšie použitie znižuje riziko úrazu elektrickým prúdom
- Ak používate elektrické náradie vo vlhkých priestoroch, používajte napájanie chránené prúdovým chráničom (RCD). Používanie RCD obmedzuje nebezpečenstvo úrazu elektrickým prúdom. Pojem „prúdový chránič (RCD)“ môže byť nahradený pojmom „hlavný istič obvodu (GFCI)“ alebo „istič unikajúceho prúdu (ELCB)“.
- Držte el. ručné náradie výlučne za izolované plochy určené na uchopenie, pretože pri prevádzke môže dôjsť ku kontaktu rezacieho či vrtacieho príslušenstva so skrytým vodičom alebo vlastnou šnúrou.

3) BEZPEČNOSŤ OSÔB:

- Pri používaní elektrického náradia buďte pozorní a ostražití, venujte maximálnu pozornosť činnosti, ktorú práve prevádzate. Sústreďte sa na prácu. Nepracujte s elektrickým náradím ak ste unavení, alebo ste pod vplyvom drog, alkoholu alebo liekov. Aj chvíľková nepozornosť pri používaní elektrického náradia môže viesť k vážnemu poraneniu osôb. Pri práci s el. náradím nejedzte, nepite a nefajčite.
- Používajte ochranné pomôcky. Vždy používajte ochranu očí. Používajte ochranné prostriedky odpovedajúce druhu práce, ktorú prevádzate. Ochranné pomôcky ako napr. respirátor, bezpečnostná obuv s protišmykovou úpravou, pokrývka hlavy alebo ochrana sluchu, používané v súlade s podmienkami práce, znižujú riziko poranenia osôb.
- Vyvarujte sa neúmyselnému zapnutiu el. náradia. Neprenášajte el. náradie, ktoré je pripojené k elektrickej sieti, s prstom na vypínači alebo na spúšti. Pred pripojením k elektrickému napätiu sa uistite, či vypínač alebo spúšť sú v polohe „vypnuté“. Prenášanie el. náradia s prstom na vypínači alebo pripájanie vidlice el. náradia do zásuvky zo zapnutým vypínačom môže byť príčinou vážnych úrazov.
- Pred zapnutím el. náradia odstráňte všetky nastavovacie kľúče a nástroje. Nastavovací kľúč alebo nástroj, ktorý zostane pripevnený k otáčajúcej sa časti elektrického náradia môže byť príčinou poranenia osôb.
- Vždy udržiavajte stabilný postoj a rovnováhu. Pracujte len tam, kam bezpečne dosiahnete. Nikdy nepreceňujte vlastnú silu. Nepoužívajte elektrické náradie, ak ste unavení.
- Obliekajte sa vhodným spôsobom. Používajte pracovné oblečenie. Nenoste voľné oblečenie ani šperky. Dbajte na to, aby sa vaše vlasy, oblečenie, rukavice alebo iná časť Vášho tela nedostala do prílišnej blízkosti rotujúcich alebo rozpálených častí el. náradia.
- Pripojte el. náradie k odsávaniu prachu. Ak má el. náradie možnosť pripojenia zariadenia na zachytávanie alebo odsávanie prachu, uistite sa, že došlo k jeho riadnemu pripojeniu a používaniu. Použitie takýchto zariadení môže obmedziť nebezpečenstvo vznikajúce prachom.

- Pevne upevnite obrobok. Použite stolársku svorku alebo zverák pre upevnenie obrobku, ktorý budete obrábať.
- Nepoužívajte akékoľvek náradie ak ste pod vplyvom alkoholu, drog, liekov alebo iných omamných či návykových látok.
- Zariadenie nie je určené na použitie osobami (vrátane detí) so zníženými fyzickými, zmyslovými alebo mentálnymi schopnosťami alebo s nedostatkom skúseností a znalostí, pokiaľ nie sú pod dozorom alebo nedostali pokyny ohľadom použitia zariadenia od osoby zodpovednej za ich bezpečnosť. Deti musia byť pod dozorom, aby ste sa uistili, že sa nehrajú so zariadením.

4) POUŽÍVANIE A ÚDRŽBA ELEKTRICKÉHO NÁRADIA:

- El. náradie vždy odpojte od el. siete v prípade akéhokoľvek problému pri práci, pred každým čistením alebo údržbou, pri každom presune a pri ukončení činnosti! Nikdy nepracujte s el. náradím, ak je akýmkoľvek spôsobom poškodené.
- Ak začne náradie vydávať abnormálny zvuk alebo zápach, okamžite ukončíte prácu.
- Elektrické náradie nepreťažujte. Elektrické náradie bude pracovať lepšie a bezpečnejšie, ak s ním budete pracovať v otáčkach, pre ktoré bolo navrhnuté. Používajte správne náradie, ktoré je určené pre danú činnosť. Vhodné náradie bude dobre a bezpečne vykonávať prácu, pre ktorú bolo vyrobené.
- Nepoužívajte elektrické náradie, ktoré nemožno bezpečne zapnúť a vypnúť ovládacím vypínačom. Používanie takého náradia je nebezpečné. Poškodený vypínač musí byť opravený certifikovaným servisom.
- Odpojte náradie od elektrickej siete predtým, než začnete prevádzkať jeho nastavenie, výmenu príslušenstva alebo údržbu. Toto opatrenie obmedzí nebezpečenstvo náhodného spustenia.
- Nepoužívané elektrické náradie uschovajte tak, aby bolo mimo dosahu detí a nepovolaných osôb. Elektrické náradie v rukách neskúsených užívateľov môže byť nebezpečné. Elektrické náradie skladujte na suchom a bezpečnom mieste.
- Starostlivo udržiavajte elektrické náradie v dobrom stave. Pravidelne kontrolujte nastavenie pohybujúcich sa častí a ich pohyblivosť. Kontrolujte či nedošlo k poškodeniu ochranných krytov alebo iných častí, ktoré môžu ohroziť bezpečnú funkciu elektrického náradia. Ak je náradie poškodené, pred ďalším použitím zaistíte jeho opravu. Mnoho úrazov je spôsobené nesprávnou údržbou elektrického náradia.
- Rezacie nástroje udržiavajte ostré a čisté. Správne udržiavané a naostrené nástroje uľahčujú prácu, obmedzujú nebezpečenstvo úrazu a práca s nimi sa lepšie kontroluje. Použitie iného príslušenstva než toho, ktoré je uvedené v návode na obsluhu alebo doporučené dovozcom môže spôsobiť poškodenie náradia a byť príčinou úrazu.
- Elektrické náradie, príslušenstvo, pracovné nástroje atď. používajte v súlade s týmito pokynmi a takým spôsobom, ktorý je predpísaný pre konkrétne elektrické náradie a to s ohľadom na dané podmienky práce a druh prevádzanej práce. Používanie náradia na iné účely, než pre aké je určené, môže viesť k nebezpečným situáciám.

5) SERVIS:

- Servis elektrického náradia zverte kvalifikovanému opravárovi. Môžu sa používať iba rovnaké náhradné diely. Zaručíte tak, že bude zachovaná bezpečnosť elektrického náradia.

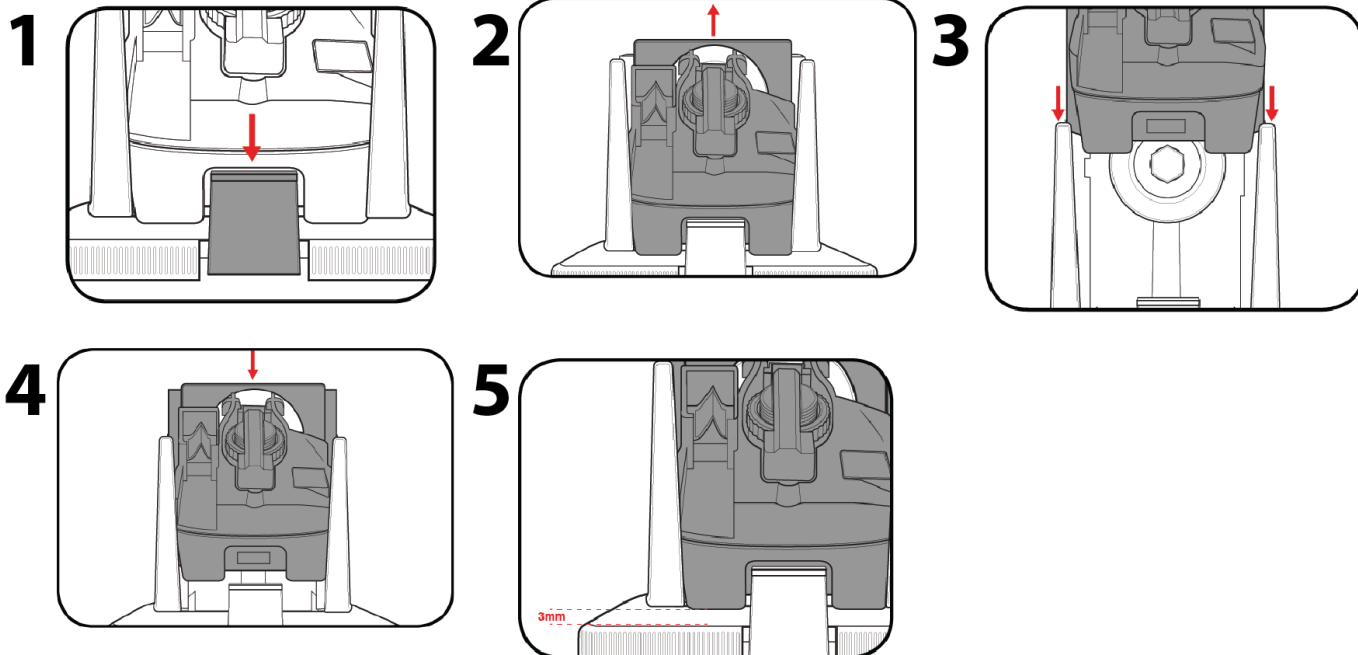
BEZPEČNOSTNÉ POKYNY PRE MULTIFUNKČNÝ OSTRÍČ

- Spotrebič nie je určený na používanie osobami (vrátane detí), ktorým fyzická, zmyslová alebo mentálna neschopnosť či nedostatok skúseností a znalostí zabraňuje v jeho bezpečnom používaní, ak na ne nebude dohliadané alebo ak neboli inštruované ohľadom použitia spotrebiča osobou zodpovednou za ich bezpečnosť. Dávajte pozor na deti, aby ste zabezpečili, že sa nebudú môcť s výrobkom hrať.
- Pri práci vždy používajte ochranné pracovné pomôcky.

- Nikdy nepoužívajte multifunkčný ostrič s prasknutým alebo poškodeným brúsnym kotúčom. Prasknutý alebo poškodený brúsny kotúč okamžite vymeňte.
- Pred použitím multifunkčného ostriča vždy skontrolujte a uistite sa, či všetky upevňovacie skrutky a matice sú bezpečne utiahnuté.
- Multifunkčný ostrič nie je vhodný na nepretržitú prevádzku. Motor sa môže z dôvodu tepelného zahrievania po 15 minútach vypnúť. Ak sa tak stane nechajte zariadenie minimálne 10 minút vychladnúť.
- Multifunkčný ostrič sa žiadnom prípade nesmie dostať do kontaktu s kvapalinami.
- Pri ostrení vznikajú iskry. Zariadenie preto udržiavajte v bezpečnej vzdialenosti od horľavých materiálov.
- V žiadnom prípade sa brúsneho kotúča ani spracovaného materiálu nedotýkajte bezprostredne po naostrení, pretože sú veľmi horúca a hrozí nebezpečenstvo popálenia.
- V prípade, že sa spracovávaný materiál zafarbí počas ostrenia domodra, je prehriaty a môže sa poškodiť. Spracovaný materiál počas ostrenia pravidelne ochladzujte (napr. vodou).
- Nikdy nepoužívajte žiadne predmety na spomalenie alebo zastavenie brúsneho kotúča.
- Multifunkčný ostrič sa smie používať len s namontovaným pracovným modulom.
- Pracovný modul nesmie byť namontovaný ani demontovaný zo zariadenia pokiaľ je zariadenie v prevádzke.

POUŽITIE

PRACOVNÉ MODULY



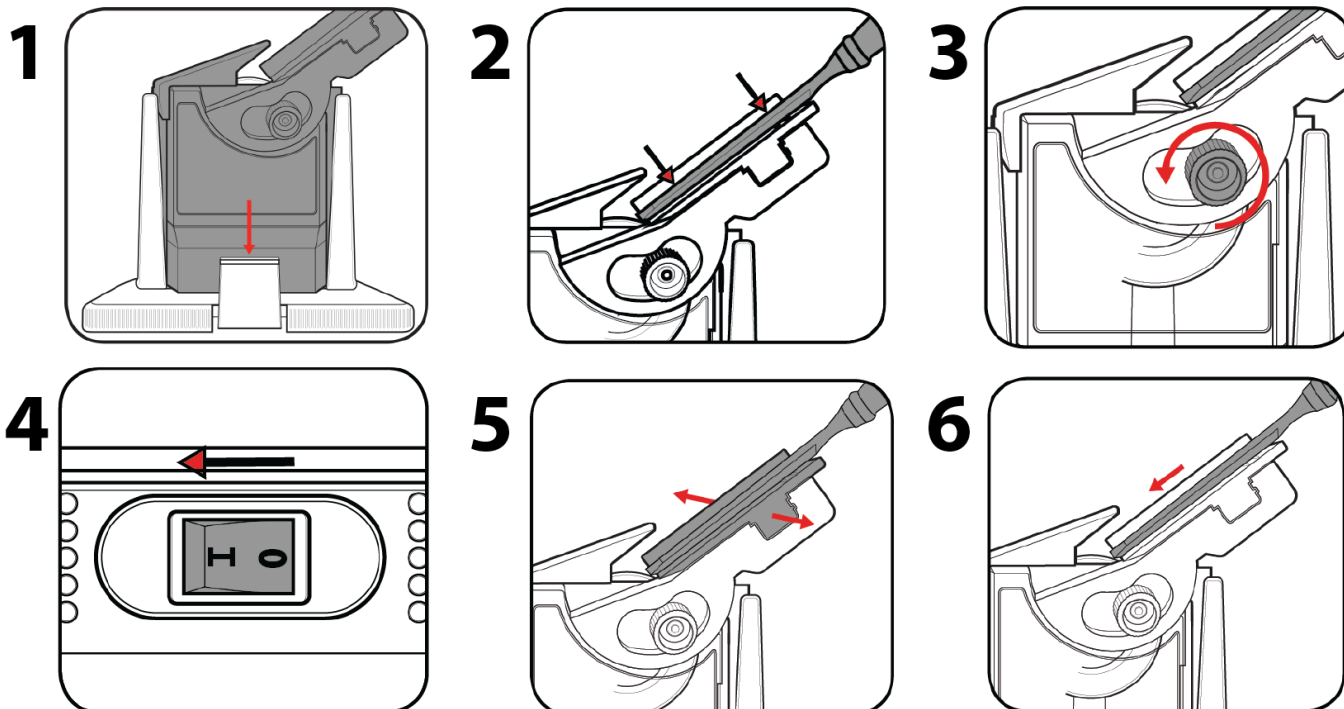
UPOZORNENIE: Predtým ako začnete s montážou alebo demontážou modulu sa uistite, že multifunkčný ostrič je vypnutý a odpojený od zdroja elektrickej energie.

Demontáž modulu

1. Stlačte a podržte stlačené uvoľňovacie tlačidlo modulu.
2. Modul demontujte tak, že ho potiahnete smerom hore.

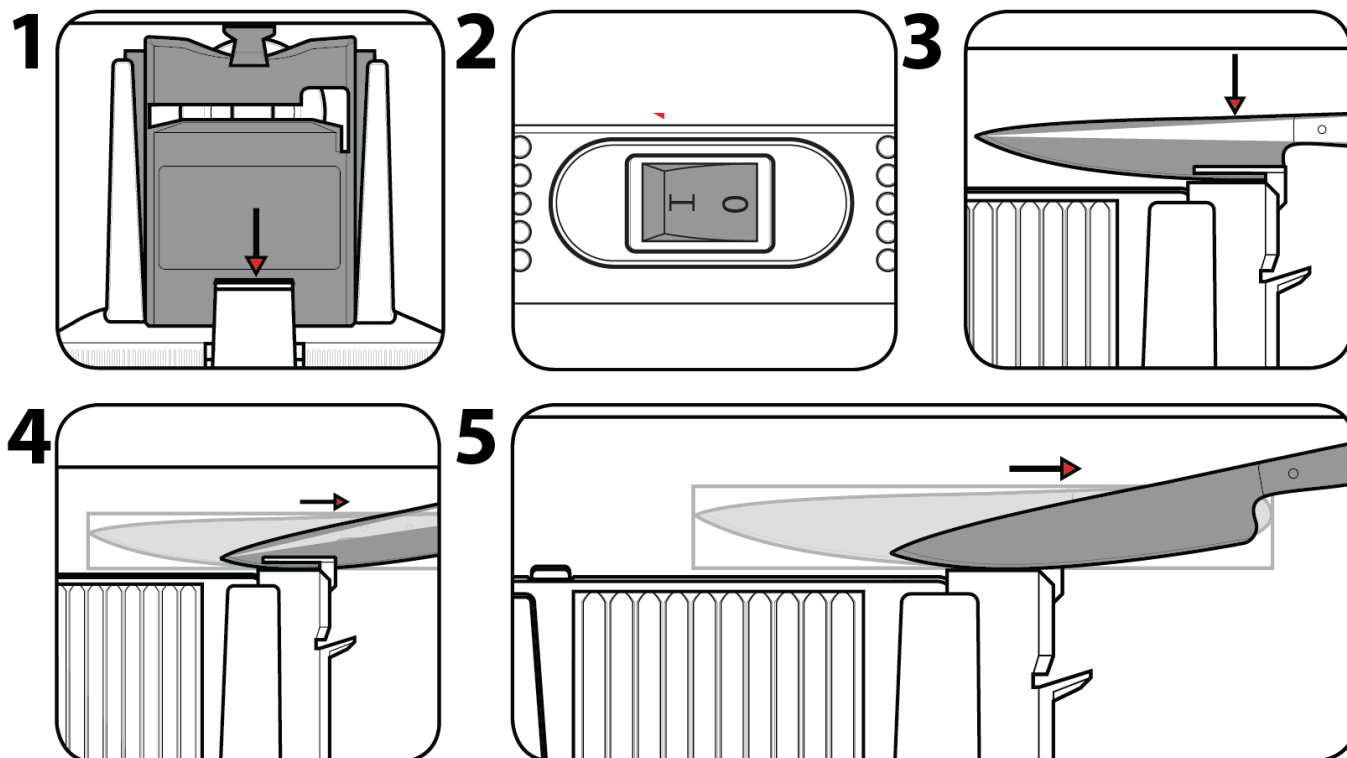
Montáž modulu

1. Zarovnajzte modul s drážkami.
2. Modul nasuňte na brúsky kotúč až pokiaľ nezapadne na svoje miesto.
3. Uistite sa, modul je zaistený na svojom mieste tak, že sa ho pokúsite nadvihnúť. **Poznámka:** Ak sa modul pri pokuse o nadvihnutie pohne o približne 3 mm je to v poriadku.

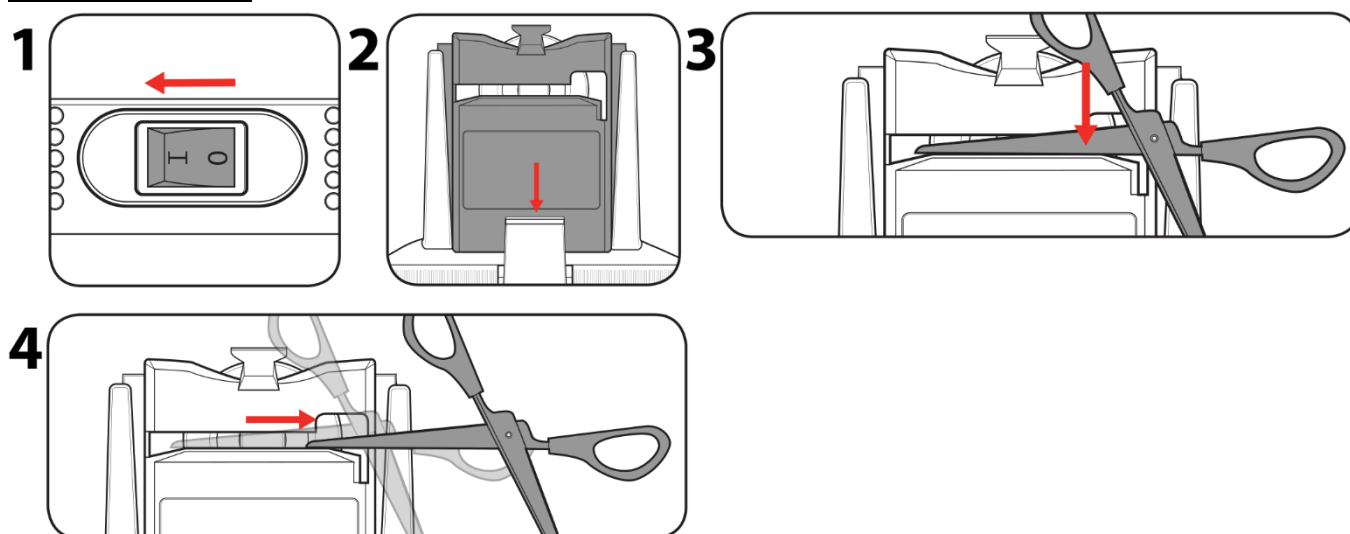
OSTRENIE SEKÁČOV A ČEPELÍ

1. Namontujte modul pre ostrenie sekáčov a čepelí.
2. Umiestnite sekáč alebo čepel' na opornú dosku. Magnety budú pridržovať sekáč alebo čepel' v správnej polohe.
3. Uvoľnite aretačnú skrutku a nastavte uhol ostrenia tak aby zodpovedal pôvodnému uhlu na ostrí spracovávaného materiálu.
4. Zapnite multifunkčný ostrič prepnutím ON / OFF vypínaču do polohy zapnuté "I".
5. Spracovávaný materiál zľahka pritlačte a rovnomerne pohybujte opornou doskou spolu so spracovaným materiálom tam a späť cez brúsny kotúč.
6. Postupne posúvajte spracovávaný materiál po opornej doske smerom dole až kým nie je úplne nabrúsení.

Poznámka: Pri ostrení úzkych sekáčov alebo čepelí namontujte na opornú dosku distančný kus.

OSTRENIE NOŽOV

1. Namontujte modul na ostrenie nožov a nožníc.
2. Zapnite multifunkčný ostrič prepnutím ON / OFF vypínaču do polohy zapnuté "I".
3. Nôž držte za rukoväť a ostrie noža vložte do otvoru na ostrenie.
4. Akonáhle sa ostrie noža dotkne brúsneho kotúča musíte nôž s ľahkým prítlakom ťahať k sebe pokiaľ nebude úplne vytiahnutý z otvoru na ostrenie.
5. Nôž otočte a vložte do druhého otvoru na ostrenie. Následne zopakujte postup popísaný v kroku č. 3.
6. Opakujte ostrenie jednotlivých strán noža pokiaľ nebudú dostatočne hladké a ostré.

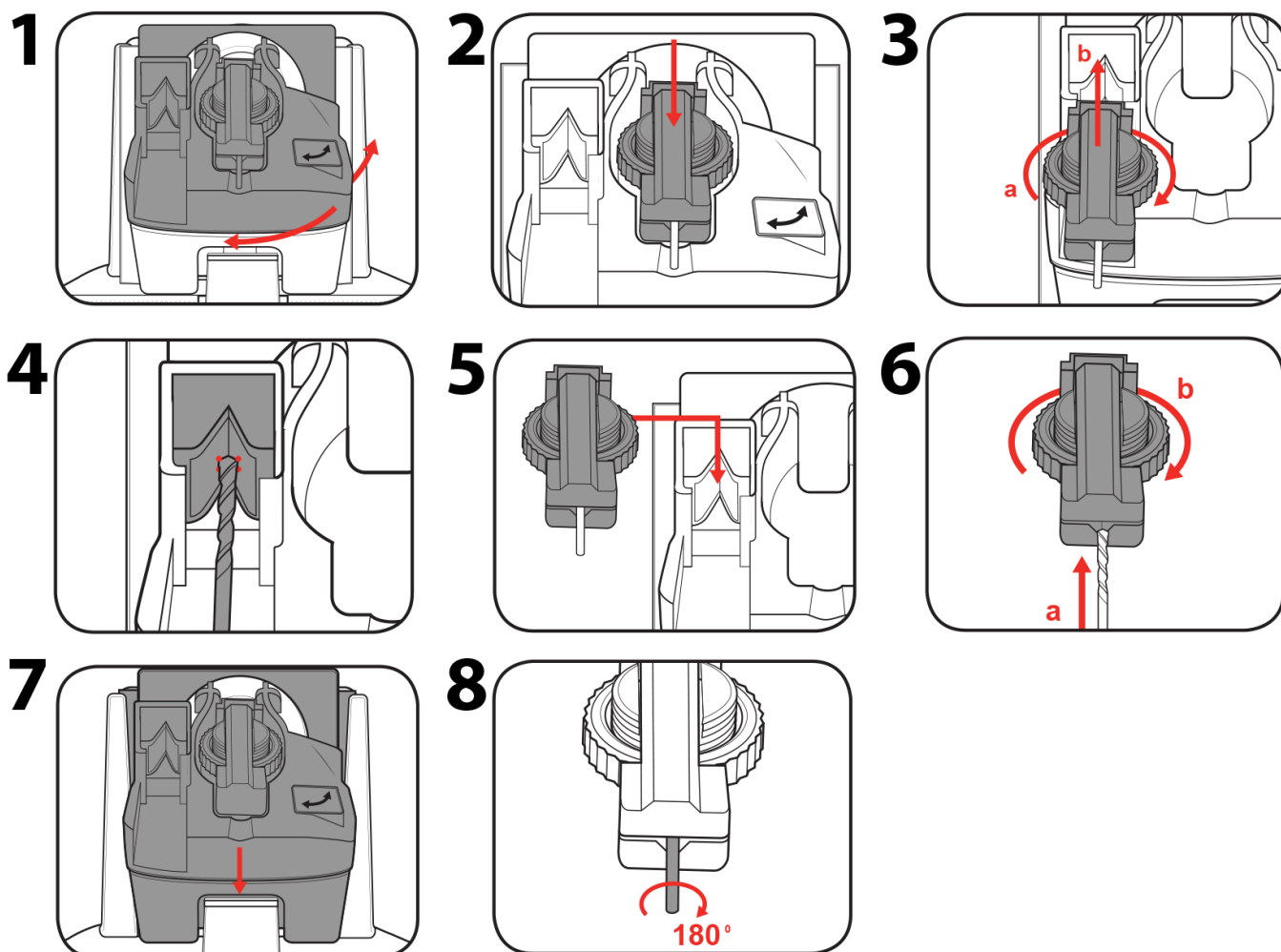
OSTRENIE NOŽNÍC

Poznámka: Vymeniteľné čepele nožníc väčšinou nie sú určené na ostrenie. Predtým ako začnete čepele nožníc ostriť uistite sa, že sú určené na ostrenie.

1. Namontujte modul na ostrenie nožov a nožníc.

2. Zapnite multifunkčný ostrič prepnutím ON / OFF vypínaču do polohy zapnuté "I".
3. Nožnice úplne roztvorte a umiestnite tak, aby skosené rezné hrany smerovali k brúsneho kotúču.
4. Vložte jednu s čepelí do otvoru na ostrenie
5. Akonáhle sa čepel dotkne brúsneho kotúča musíte nožnice s ľahkým prítlakom ťahať do strany od kĺbu k špičke pokiaľ čepel nebude úplne vyťahnutá z otvoru na ostrenie.
6. Nožnice otočte a vložte druhú čepel do otvoru na ostrenie. Následne zopakujte postup popísaný v kroku č. 5.
7. Opakujte ostrenie jednotlivých čepelí nožníc pokiaľ nebudú dostatočne hladké a ostré.

OSTRENIE HSS VRTÁKOV



1. Namontujte modul na ostrenie HSS vrtákov.
2. Vyberte zverák z držiaka a vložte do neho HSS vrták. Zverák ľahko utiahnite tak, aby bolo možné HSS vrtákom vo zveráku ešte ľahko pohybovať.
3. Umiestnite zverák do ľavého otvoru v module, tak aby hrot HSS vrtáka smeroval k vodidlu v tvare písmena "V".
4. HSS vrták posuňte úplne nahor a otočte tak aby sa všetky 4 strany vrtáka dotýkali vodidla v tvare písmena "V".
5. Zverák úplne dotiahnite a následne vyťahnite s príslušného otvoru v module.
6. Zverák umiestnite do otvoru v strede modulu.
7. Zapnite multifunkčný ostrič prepnutím ON / OFF vypínaču do polohy zapnuté "I". Následne zľahka pritlačte a držiakom zveráka pohybujte ľahko zo strany na stranu.

8. Držiak vyberte z otvoru v strede modulu. HSS vrták otočte o 180° a opakujte postup popísaný v krokoch č. 3-7.

ČISTENIE A ÚDRŽBA

- Pred začatím akejkoľvek kontroly alebo údržby, zariadenie vypnite a vytiahnite zástrčku z elektrickej zásuvky.
- Multifunkčný ostrič dôkladne vyčistite po každom použití. Ak nečistoty nemožno odstrániť, použite mäkkú handričku navlhčenú v mydlovej vode. Nikdy nepoužívajte čistiace prostriedky alebo rozpúšťadlá ako je benzín, alkohol, čpavok a pod.! Tieto rozpúšťadlá môžu poškodiť plastové časti výrobku.
- Pravidelne kontrolujte svoje zariadenie a keď zistíte, že niektoré súčiastky sú opotrebované alebo poškodené, preventívne ich kvôli vlastnej bezpečnosti vymeňte. Opotrebované či poškodené časti stroja sa môžu vymeniť iba v autorizovanom servise alebo ich výmenu zaistí predajca.

RIEŠENIE PROBLÉMOV

Iskrenie viditeľné cez vetracie otvory krytu

- Malé množstvo iskier môže byť viditeľné cez ventilačné otvory. Je to normálne a neznamena to problém.

Hrot vrtáka je modrý

- Vrták sa počas ostrenia prehrieva.
- Je potrebné znížiť množstvo tlaku a čas ostrenia prípadne ochladiť vrták vo vode.

Jeden okraj vrtáka je dlhší ako druhý

- Jedna strana vrtáka bola ostrená dlhšie ako druhá.
- Zaistite, aby obe strany boli vždy ostrene rovnaký čas s použitím rovnakého tlaku.

Vrták je rozbitý (nie tupý)

- Multifunkčný ostrič nie je vhodný na brúsenie rozbitých vrtákov.
- Je potrebné značné množstvo času na naostrenie. Vrták najprv upravte pomocou stolovej brúsky.

Multifunkčný ostrič sa nespustí

- Skontrolujte, či je modul správne nainštalovaný.

OCHRANA ŽIVOTNÉHO PROSTREDIA



Symbol prečiarknutej nádoby na odpad na produktoch alebo v sprievodných dokumentoch znamená, že použité elektrické a elektronické výrobky nesmú byť pridané do bežného komunálneho odpadu. Pre správnu likvidáciu, obnovu a recykláciu doručte tieto výrobky na určené zberné miesta, kde budú prijaté zdarma. Alternatívne v niektorých krajinách môžete vrátiť svoje výrobky miestnemu predajcovi pri kúpe ekvivalentného nového produktu. Správnou likvidáciou tohto produktu pomôžete zachovať cenné prírodné zdroje a napomáhate prevencii potenciálnych negatívnych dopadov na životné prostredie a ľudské zdravie, čo by mohli byť dôsledky nesprávnej likvidácie odpadov. Ďalšie podrobnosti si vyžiadajte od miestneho úradu alebo najbližšieho zberného miesta. Pri nesprávnej likvidácii tohto druhu odpadu môžu byť v súlade s národnými predpismi udelené pokuty.

EU VYHLÁSENIE O ZHODE

EU DECLARATION OF CONFORMITY

vydané/issued by

Výrobca/Producer: SHANGHAI DONGWEI ELECTRIC APPLIANCE CO., LTD
Sídlo/Seated: NO. 1 Lane 202, Maosheng Road, Dongjing Town, SONGJIANG DISTRICT,
SHANGHAI 201619, P.R.C.

Represented by: SLOVAKIA TREND EXPORT - IMPORT, s.r.o.
Sídlo/Seated: Michalovská 87/1414, Sobrance 07301, Slovensko
IČO/ID Nr: 46512250

vyhlasuje na vlastnú zodpovednosť, že následne označené zariadenie na základe svojej koncepcie a konštrukcie, rovnako ako do obehu uvedené vyhotovenie, zodpovedá základným bezpečnostným požiadavkám príslušných legislatívnych predpisov/
hereby declares that this appliance is in compliance with all basic safety requirements of all relevant directives.

Multifunkčný ostrič / Multi-function sharpener STREND PRO, S1D-DW01-56, 230V, 50 Hz, 96W
Typ: S1D-DW01-56

bol navrhnutý a vyrobený v zhode s nasledujúcimi normami/was constructed and produced in compliance with following standards:

EN 55014-1:2006+A1+A2
EN 55014-2:1997+A1+A2
EN 61000-3-2:2014
EN 61000-3-3:2013
EN 61029-1:2009+A11
ZEK 01.4-08/11.11
AřPS GS 2014:01
EN ISO 12100:2010

a nasledujúcimi predpismi (všetko v platnom znení)/and all relevant directives (all in compliance):

2006/42/EC
2011/65/EU
2014/30/EU

Všetky súbory technickej dokumentácie sa nachádzajú k nahliadnutiu na adrese: /All related technical documentation and test report are available for checking at seat of company on following address: Slovakia TREND Export – Import s.r.o, Michalovská 87/1414, 073 01 Sobrance, Slovenská Republika

Last two digits when product has been introduced on market
/ Posledné dve číslice roka, kedy bol výrobok označený značkou

CE: 19

SLOVAKIA TREND EXPORT - IMPORT, s.r.o.
Michalovská 87/1414
073 01 SOB RANCE
IČO: 46512250
DIČ: 2023408371



Sobrance 4.7.2019

Dátum a miesto vydania vyhlásenia

.....
meno, priezvisko a podpis, pečiatka
Ing. Slavomír Čižmár, obchodný riaditeľ

STREND PRO[®]

Záručný list / Warranty

Výrobné číslo:	Dátum predaja:	Podpis a pečiatka predajcu:

Meno zákazníka (názov firmy):	Adresa zákazníka (sídlo firmy):

Zákazník svojím podpisom potvrdzuje, že mu bolo zariadenie predvedené a vysvetlené, že bol oboznámený s návodom na obsluhu, nasadením a užívaním stroja a že mu zariadenie bolo vydané kompletne.	Podpis zákazníka:

Záznamy o reklamáciách- záručných opravách

Dátum prijatia reklamácie:	Dátum ukončenia reklamácie:	Evidenčné číslo reklamácie:	Podpis prevedenej záručnej opravy (Záznam o neoprávnenej reklamácie)	Pečiatka servisného technika:

Podmienky záruky

- Dodávateľ poskytuje na tento výrobok záručnú dobu uvedenú v tomto záručnom liste za podmienok dodržania spôsobu používania a skladovania výrobku v súlade s platnými podmienkami a normami, ako i návodom na obsluhu. Záručná doba začína plynúť od dátumu predaja. Záruka na batérie je 12 mesiacov.
- Predĺžená záručná doba 5 rokov sa poskytuje na výrobok za podmienok, že tento výrobok je dodávateľom označený v zozname výrobkov s predĺženou zárukou, konečným zákazníkom je spotrebiteľ a výrobok nebude používaný na komerčné nasadenie. Predĺžená záruka je podmienená pravidelnými servisnými prehliadkami v autorizovaných servisných strediskách dodávateľa.
- Záručná doba sa predlžuje o dobu, počas ktorej bol výrobok v záručnej oprave a je o tom uvedený záznam v zozname o záručných opravách tohto záručného listu. Právo na záručnú opravu si spotrebiteľ môže uplatniť v niektorom autorizovanom servisnom stredisku, podľa priloženého zoznamu „A“ servisných stredísk. Servisné strediská „B“ prevádzkajú záručné opravy len na výrobky, ktoré boli predané v ich prevádzkach. Zoznam servisných stredísk je pravidelne aktualizovaný u predajcov a na stránke dovozu: www.strendpro.sk.
- Záručné stredisko je povinné zabezpečiť záručnú opravu v zákonom stanovenej lehote. Zákonom stanovená lehota na vybavenie reklamácie začína plynúť nasledujúcim dňom po dátume prijatia reklamácie v servisnom stredisku.
- Bezplatná záručná oprava nemôže byť uplatňovaná ak ide o poruchy, ktoré boli spôsobené používaním výrobku v rozpore s ustanoveniami uvedenými v návode na obsluhu, nesprávnou manipuláciou, mechanickým poškodením, bežným mechanickým opotrebením dielov spôsobeným prevádzkou stroja, vinou obsluhy, živelnou pohromou, neoprávneným zásahom do výrobku, poruchy zapríčinené použitím nevhodných náhradných dielov, použitím nevhodného paliva, a zrejme preťaženie stroja v dôsledku trvalého prekračovania hornej hranice výkonu. Práce spojené s čistením, základnou údržbou, ošetrovaním alebo nastavením zariadenia, ktoré môže viesť k obsluhu a sú uvedené v návode na obsluhu, nespádajú do rozsahu záruky.
- Za bežné opotrebenie dielov sa považuje hlavne opotrebenie: všetkých rotujúcich a pohyblivých častí, rezných častí a ich krytov, strižných skrutiek a klinov, prevodových a klinových remeňov, reťazových prevodov, trecie plochy brzd a spojok, dezény pneumatík a diely bežnej údržby ako sú: vzduchové, hydraulické a olejové filtre, zapalovacie sviečky, olejové a chladiace náplne.
- Z predĺženej záruky sú vyňaté časti strojov a zariadení, na ktoré ich konkrétny výrobca poskytuje kratšiu záruku ako dodávateľ na samotný výrobok, v ktorom sú namontované. Do tejto kategórie častí patria: akumulátory, žiarovky a podobne.
- Právo uplatniť nároky plynúce zo záruky má vlastník výrobku, pokiaľ tak urobí najneskôr v posledný deň záručnej doby.
- Pri reklamáciách sa postupuje podľa príslušných ustanovení Občianskeho zákonníka a Zákona o ochrane spotrebiteľa.
- Servisné prehliadky, ktoré sú podmienkou predĺženej 5 ročnej záruky, musia byť prevádzané len v autorizovanom servisnom stredisku dodávateľa, v pravidelných intervaloch a obdobie medzi jednotlivými prehliadkami nesmie prekročiť dobu 12 mesiacov. Prvá servisná prehliadka musí byť vykonaná najneskôr do 12 mesiacov od dátumu predaja výrobku. Servisné prehliadky vykonávajú servisné strediská v období posledných troch a prvých dvoch mesiacoch kalendárneho roku. Každá servisná prehliadka musí byť zaznamenaná v tomto záručnom liste s uvedeným dátumom prehliadky, podpisom a pečiatkou servisného strediska. Servisnou prehliadkou sa rozumie kontrola stroja, výmena náplní a filtrov podľa odporúčenia výrobcu, výmena opotrebených a poškodených dielov, ktoré môžu ovplyvniť poškodenie alebo opotrebenie iných dielov a samotné nastavenie stroja. Úkon servisnej prehliadky a použitý materiál sa účtuje podľa platného cenníka servisného strediska.

Pri uplatňovaní reklamácie je reklamujúci povinný predložiť k reklámácii čistý výrobok, doklad o kúpe alebo vyplnený a potvrdený záručný list. V prípade predĺženej záruky, záznamy o servisných prehliadkach a daňové doklady za jednotlivé prehliadky. Pri nesplnení niektorej z podmienok predĺženej záruky uvedenej v tomto záručnom liste, sa na výrobok poskytuje záručná doba 2 roky.

ZÁRUČNÝ A POZÁRUČNÝ SERVIS VYKONÁVA SPLNOMOCNENÝ ZÁSTUPCA VÝROBCU

Splnomocnený zástupca výrobcu: Slovakia Trend Export-Import s.r.o., Michalovská 87/1414, 073 01 Sobrance

Fax: (056) 652-2329 Tel: 0915 392 687 E-mail: servis@slovakia-trend.sk

POUŽITÍ









Multifunkční ostříč je určen k ostření HSS vrtáků, nůžek a nožů, sekáčů a čepelí.

Zařízení používejte pouze na předepsané účely. Jakékoliv jiné použití je považováno jako případ nesprávného použití. Uživatel / obsluha a ne výrobce bude zodpovědný za jakékoliv poškození nebo zranění způsobené tímto nesprávným používáním. Pamatujte si, že toto zařízení nebylo navrženo pro komerční nebo průmyslové použití. Záruka nebude platná pokud bude zařízení používáno pro komerční, průmyslové nebo podobné účely.

TECHNICKÉ PARAMETRY

NAPĚTÍ / FREKVENCE	230 V / 50 Hz
PŘÍKON	96 W
OTÁČKY NAPRÁZDNO	1 350 min ⁻¹
PRŮMĚR KOTOUČE	56 mm
PRŮMĚR VRTÁKŮ	3 – 13 mm
ŠÍŘKA SEKÁČŮ A ČEPELÍ	6 – 51 mm
HMOTNOST	1,2 kg

VYSVĚTLIVKY SYMBOLŮ

	Výrobek je v souladu s platnými evropskými směrnici a byla provedena metoda hodnocení shody těchto směrnic.
	Nevyhazujte do běžného domovního odpadu. Namísto toho, ekologicky přijatelnou cestou se obraťte na recyklační střediska. Prosím věnujte péči ochraně životního prostředí.
	Ochrana dvojitou izolací II. Není třeba uzemnění.
	Používejte ochranné rukavice.
	Používejte ochranné pracovní brýle.
	Přečtěte si návod k použití.
	Za tento obal byl uhrazen finanční příspěvek na zpětný odběr a jeho další zpracování recyklací.
	Recyklovatelný výrobek

POPIS PRODUKTU

1 Otvor pro připevnění k pracovnímu stolu	8 Distanční kus
2 ON / OFF vypínač	9 Magnety
3 Vodicí drážky	10 Otvor na ostření nožů
4 Brusný kotouč	11 Otvor na ostření nůžek
5 Uvolňovací tlačítko modulu	12 Vodítko ve tvaru písmene "V"
6 Ochranný kryt	13 Svěrák
7 Aretační šroub	

OBECNÉ BEZPEČNOSTNÍ POKYNY PRO ELEKTRICKÉ NÁŘADÍ

- **POZOR!** Přečtěte si bezpečnostní upozornění, instrukce, vyobrazení a technické údaje poskytované s tímto elektrickým nářadím. Porušení dodržování všech instrukcí uvedených níže může mít za následek úraz elektrickým proudem, požár a / nebo těžké ublížení na zdraví.

1) BEZPEČNOST PRACOVNÍHO PROSTŘEDÍ:

- Pracoviště je třeba udržovat v čistotě a dobře osvětlené. Nepořádek a tmavé prostory bývají příčinou nehod.
- Nepoužívejte elektrické nářadí v prostředí, kde hrozí nebezpečí výbuchu, kde se vyskytují hořlavé kapaliny, plyny nebo prach. V elektrickém nářadí vznikají jiskry, které mohou zapálit prach nebo výpary.
- Při používání elektrického nářadí zamezte přístupu dětem a dalším osobám. Pokud budete rušeni, můžete ztratit kontrolu nad prováděnou činností.

2) ELEKTRICKÁ BEZPEČNOST:

- Vidlice napájecího kabelu elektrického nářadí musí odpovídat zásuvkám. Nikdy jakýmkoliv způsobem neupravujte el. přívodní kabel. Nářadí, které má na vidlici přívodní šňůry ochranný kolík, nikdy nepřipojujte rozdvojky nebo jinými adaptéry. Nepoškozené vidlice a odpovídající zásuvky sniží nebezpečí úrazu elektrickým proudem. Poškozené nebo zamotané přívodní kabely zvyšují nebezpečí úrazu elektrickým proudem. Pokud se síťová šňůra poškodí, musí se nahradit osobitou síťovou šňůrou, kterou lze dostat u výrobce nebo jeho obchodního zástupce.
- Obsluha se nesmí tělem dotýkat uzemněných předmětů, jako je např. potrubí, těleso ústředního vytápění, sporáky a chladničky. Nebezpečí úrazu elektrickým proudem je větší, pokud je vaše tělo spojené se zemí.
- Nevystavujte elektrické nářadí dešti, vlhku nebo vodě. Elektrického nářadí se nikdy nedotýkejte mokřima rukama. Elektrické nářadí nikdy nemyjte pod tekoucí vodou ani jej neponořujte do vody.
- Kabel se nesmí nadměrně zatěžovat. Kabel nikdy nepoužívejte k přenášení, tahání nebo vytahování vidlice elektrického nářadí. Kabel nesmí být vystaven působení tepla, oleje, ostrých hran nebo pohyblivých dílů. Poškozené nebo zapletené kabely zvyšují riziko úrazu elektrickým proudem.
- Nikdy nepracujte s nářadím, které má poškozený el. kabel příp. vidlici nebo spadlo na zem a je jakýmkoliv způsobem poškozeno.
- Při používání elektrického nářadí ve venkovním prostředí používejte prodlužovací kabel vhodný pro venkovní použití. Použití kabelu vhodného k vnějšímu použití snižuje riziko úrazu elektrickým proudem
- Pokud používáte elektrické nářadí ve vlhkých prostorech, používejte napájení chráněné proudovým chráničem (RCD). Používání RCD omezuje nebezpečí úrazu elektrickým proudem. Pojem "proudový chránič (RCD)" může být nahrazen pojmem "hlavní jistič obvodu (GFCI)" nebo "jistič unikajícího proudu (ELCB)".
- Držte el. ruční nářadí výlučně za izolované plochy určené k uchopení, protože při provozu může dojít ke kontaktu řezacího či vrtacího příslušenství se skrytým řidičem nebo vlastní šňůrou.

3) BEZPEČNOST OSOB:

- Při používání elektrického nářadí buďte pozorní a ostražití, věnujte maximální pozornost činnosti, kterou právě provádíte. Soustřeďte se na práci. Nepracujte s elektrickým nářadím pokud jste unaveni nebo jste pod vlivem drog, alkoholu nebo léků. I chvilková nepozornost při používání elektrického nářadí může vést k vážnému poranění osob. Při práci s el. nářadím nejezte, nepijte a nekuřte.
- Používejte ochranné pomůcky. Vždy používejte ochranu očí. Používejte ochranné prostředky odpovídající druhu práce, kterou provádíte. Ochranné pomůcky jako např. respirátor, bezpečnostní obuv s protiskluzovou úpravou, pokrývka hlavy nebo ochrana sluchu, používané v souladu s podmínkami práce, snižují riziko poranění osob.
- Vyvarujte se neúmyslnému zapnutí el. nářadí. Nepřenášejte el. nářadí, které je připojeno k elektrické síti, s prstem na vypínači nebo na spoušti. Před připojením k elektrickému napětí se ujistěte, zda vypínač nebo spoušť v poloze "vypnuto". Přenášení el. nářadí s prstem na vypínači nebo připojování vidlice el. nářadí do zásuvky ze zapnutým vypínačem může být příčinou vážných úrazů.
- Před zapnutím el. nářadí odstraňte všechny seřizovací klíče a nástroje. Nastavovací klíč nebo nástroj, který zůstane připevněn k otáčející se části elektrického nářadí může být příčinou poranění osob.
- Vždy udržujte stabilní postoj a rovnováhu. Pracujte jen tam, kam bezpečně dosáhnete. Nikdy nepřeceňujte vlastní sílu. Nepoužívejte elektrické nářadí, pokud jste unavení.
- Oblékejte se vhodným způsobem. Používejte pracovní oblečení. Nenoste volné oblečení ani šperky. Dbejte na to, aby se vaše vlasy, oblečení, rukavice nebo jiná část těla nedostala do přílišné blízkosti rotujících nebo rozpálených částí el. nářadí.
- Připojte el. nářadí k odsávání prachu. Pokud má el. nářadí možnost připojení zařízení na zachycování nebo odsávání prachu, ujistěte se, že došlo k jeho řádnému připojení a používání. Použití takových zařízení může omezit nebezpečí vznikající prachem.
- Pevně upevněte obrobek. Použijte stolařskou svorku nebo svěrák pro upevnění obrobku, který budete

obrábět.

- Nepoužívejte jakékoliv nářadí pokud jste pod vlivem alkoholu, drog, léků nebo jiných omamných či návykových látek.
- Zařízení není určeno k použití osobami (včetně dětí) se sníženými fyzickými, smyslovými nebo mentálními schopnostmi nebo s nedostatkem zkušeností a znalostí, pokud nejsou pod dozorem nebo nedostali pokyny ohledně použití zařízení od osoby odpovědné za jejich bezpečnost. Děti musí být pod dozorem, abyste se ujistili, že se nehrají se zařízením.

4) POUŽITÍ A ÚDRŽBA ELEKTRICKÉHO NÁŘADÍ:

- El. nářadí vždy odpojte od el. sítě v případě jakéhokoliv problému při práci, před každým čištěním nebo údržbou, při každém přesunu a při ukončení činnosti! Nikdy nepracujte s el. nářadím, pokud je jakýmkoliv způsobem poškozeno.
- Pokud začne nářadí vydávat abnormální zvuk nebo zápach, okamžitě ukončete práci.
- Elektrické nářadí nepřetěžujte. Elektrické nářadí bude pracovat lépe a bezpečněji, jestliže s ním budete pracovat v otáčkách, pro které bylo navrženo. Používejte správné nářadí, které je určeno pro danou činnost. Vhodné nářadí bude dobře a bezpečně vykonávat práci, pro kterou bylo vyrobeno.
- Nepoužívejte elektrické nářadí, které nelze bezpečně zapnout a vypnout ovládacím vypínačem. Používání takového nářadí je nebezpečné. Poškozený vypínač musí být opraven certifikovaným servisem.
- Odpojte nářadí od elektrické sítě předtím, než začnete provádět jeho nastavení, výměnu příslušenství nebo údržbu. Toto opatření omezí nebezpečí náhodného spuštění.
- Nepoužívané elektrické nářadí uschovejte tak, aby bylo mimo dosah dětí a nepovolaných osob. Elektrické nářadí v ruce nezkušených uživatelů může být nebezpečné. Elektrické nářadí skladujte na suchém a bezpečném místě.
- Pečlivě udržujte elektrické nářadí v dobrém stavu. Pravidelně kontrolujte seřízení pohyblivých částí a jejich pohyblivost. Kontrolujte zda nedošlo k poškození ochranných krytů nebo jiných částí, které mohou ohrozit bezpečnou funkci elektrického nářadí. Pokud je nářadí poškozeno, před dalším použitím zajistěte jeho opravu. Mnoho úrazů je způsobeno nesprávnou údržbou elektrického nářadí.
- Řezací nástroje udržujte ostré a čisté. Správně udržované a naostřené nástroje usnadňují práci, omezují nebezpečí úrazu a práce s nimi se lépe kontroluje. Použití jiného příslušenství než toho, které je uvedeno v návodu k obsluze nebo doporučené dovozcem může způsobit poškození nářadí a být příčinou úrazu.
- Elektrické nářadí, příslušenství, pracovní nástroje atd. používejte v souladu s těmito pokyny a takovým způsobem, který je předepsán pro konkrétní elektrické nářadí a to s ohledem na dané podmínky práce a druh převáděné práce. Používání nářadí pro jiné účely, než pro jaké je určeno, může vést k nebezpečným situacím.

5) SERVIS:

- Servis elektrického nářadí svěřte kvalifikovanému technikovi. Mohou se používat pouze náhradní díly. Zaručíte tak, že bude zachována bezpečnost elektrického nářadí.

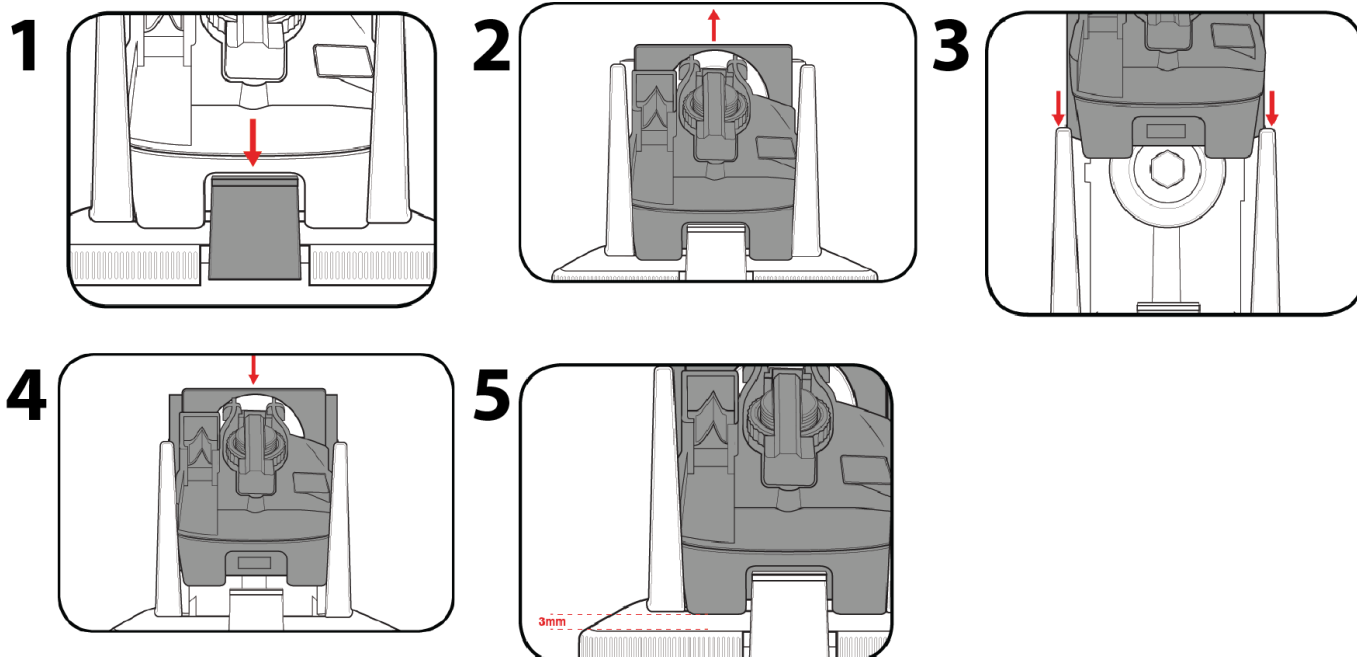
BEZPEČNOSTNÍ POKYNY PRO MULTIFUNKČNÍ OSTŘICE

- Spotřebič není určen pro používání osobami (včetně dětí), jimž fyzická, smyslová nebo mentální neschopnost či nedostatek zkušeností a znalostí zabraňuje v jeho bezpečném používání, pokud na ně nebude dohlíženo nebo pokud nebyly instruovány ohledně použití spotřebiče osobou zodpovědnou za jejich bezpečnost. Dávejte pozor na děti, abyste zajistili, že se nebudou moci s výrobkem hrát.
- Při práci vždy používejte ochranné pracovní pomůcky.
- Nikdy nepoužívejte multifunkční ostříč s prasklým nebo poškozeným brusným kotoučem. Prasklý nebo poškozený brusný kotouč okamžitě vyměňte.

- Před použitím multifunkčního ostříče vždy zkontrolujte a ujistěte se, zda všechny upevňovací šrouby a matice jsou bezpečně utaženy.
- Multifunkční ostříč není vhodný pro nepřetržitý provoz. Motor se může z důvodu tepelného zahřívání po 15 minutách vypnout. Pokud se tak stane nechejte zařízení minimálně 10 minut vychladnout.
- Multifunkční ostříč se žádném případě nesmí dostat do kontaktu s kapalinami.
- Při ostření vznikají jiskry. Zařízení proto udržujte v bezpečné vzdálenosti od hořlavých materiálů.
- V žádném případě se brusného kotouče ani zpracovaného materiálu nedotýkejte bezprostředně po naostření, protože jsou velmi horká a hrozí nebezpečí popálení.
- V případě, že se zpracovávaný materiál zabarví během ostření modra, je přehřátý a může se poškodit. Zpracovaný materiál během ostření pravidelně ochlazujte (např. Vodou).
- Nikdy nepoužívejte žádné předměty na zpomalení nebo zastavení brusného kotouče.
- Multifunkční ostříč se smí používat pouze s namontovaným pracovním modulem.
- Pracovní modul nesmí být namontován ani demontován ze zařízení pokud je zařízení v provozu.

POUŽITÍ

PRACOVNÍ MODULY



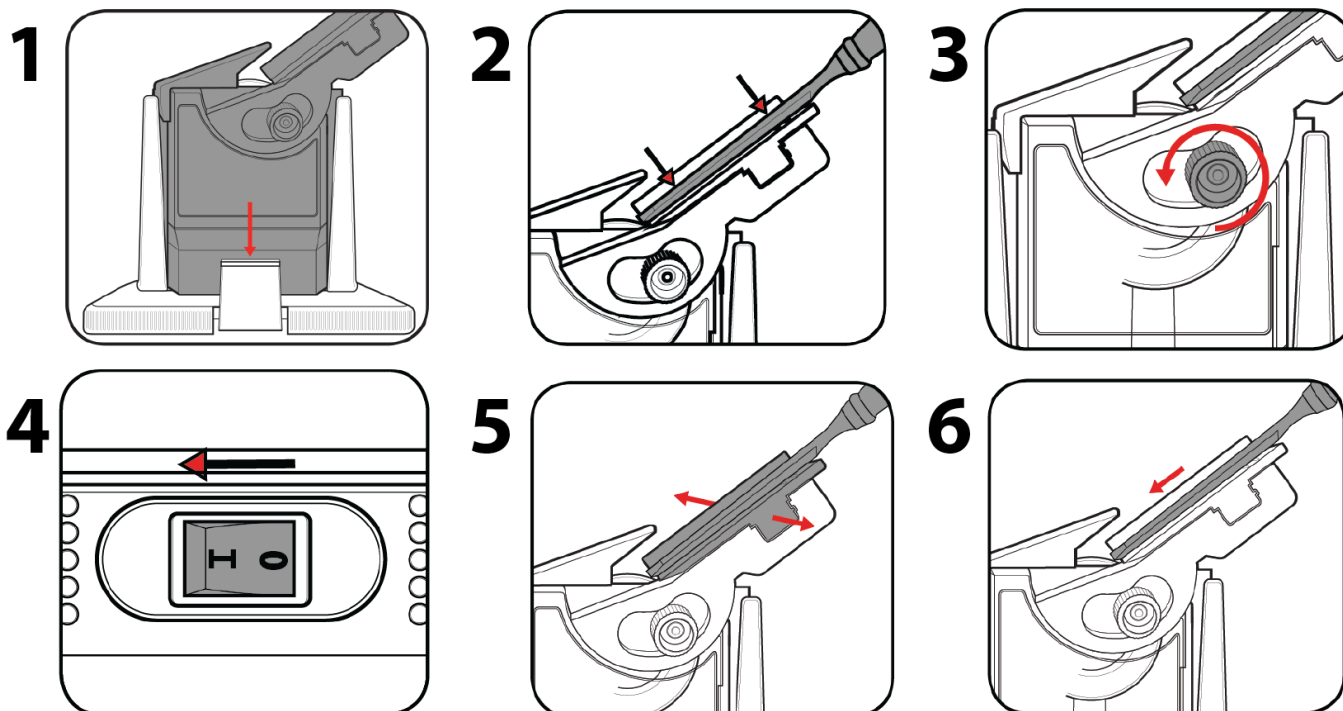
UPOZORNĚNÍ: Dříve než začnete s montáží nebo demontáží modulu se ujistěte, že multifunkční ostříč je vypnutý a odpojení od zdroje elektrické energie.

Demontáž modulu

1. Podržte stisknuté uvolňovací tlačítko modulu.
2. Modul demontujte tak, že ho potáhnete směrem nahoru.

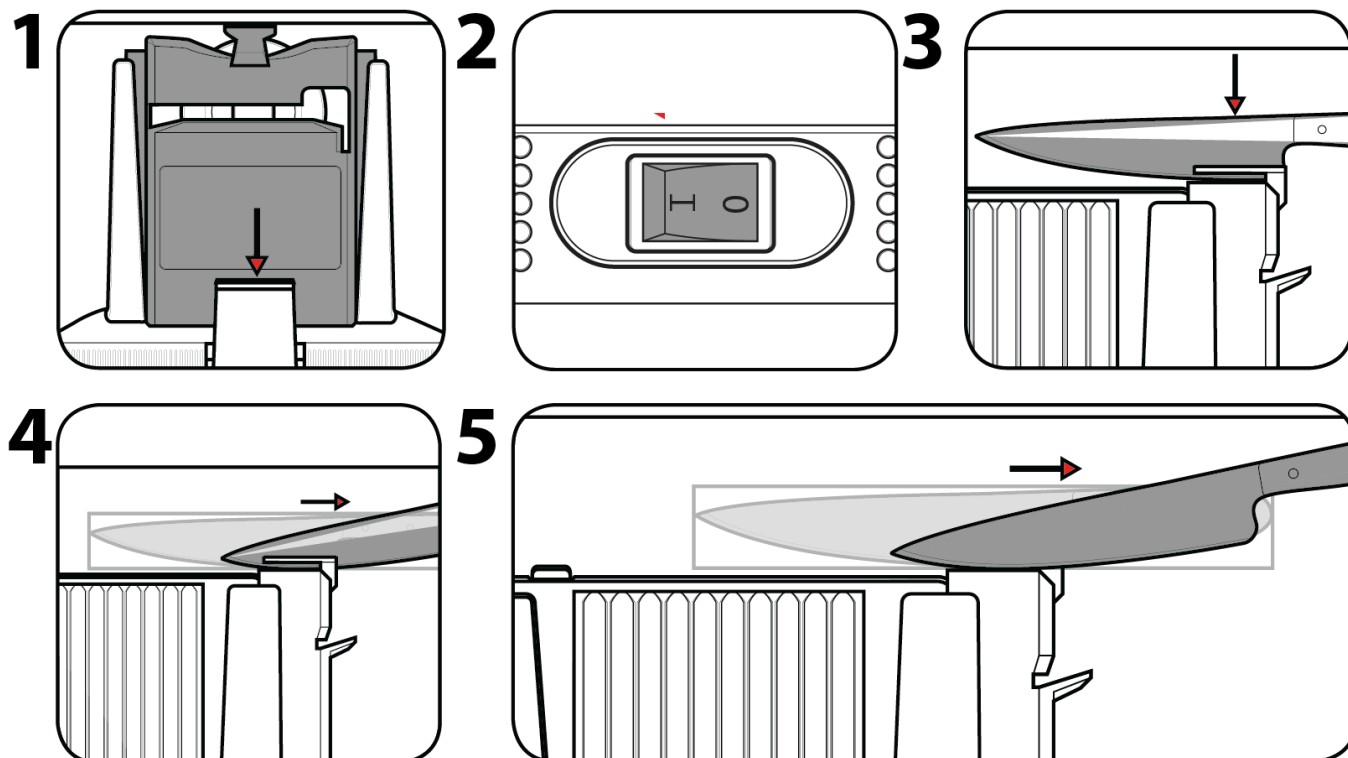
Montáž modulu

1. Srovnejte modul s drážkami.
2. Modul nasuňte na brusky kotouč dokud nezapadne na své místo.
3. Ujistěte se, modul je zajištěn na svém místě tak, že se ho pokusíte nadzvednout. **Poznámka:** Pokud se modul při pokusu o nadzvednutí pohne o přibližně 3 mm je to v pořádku.

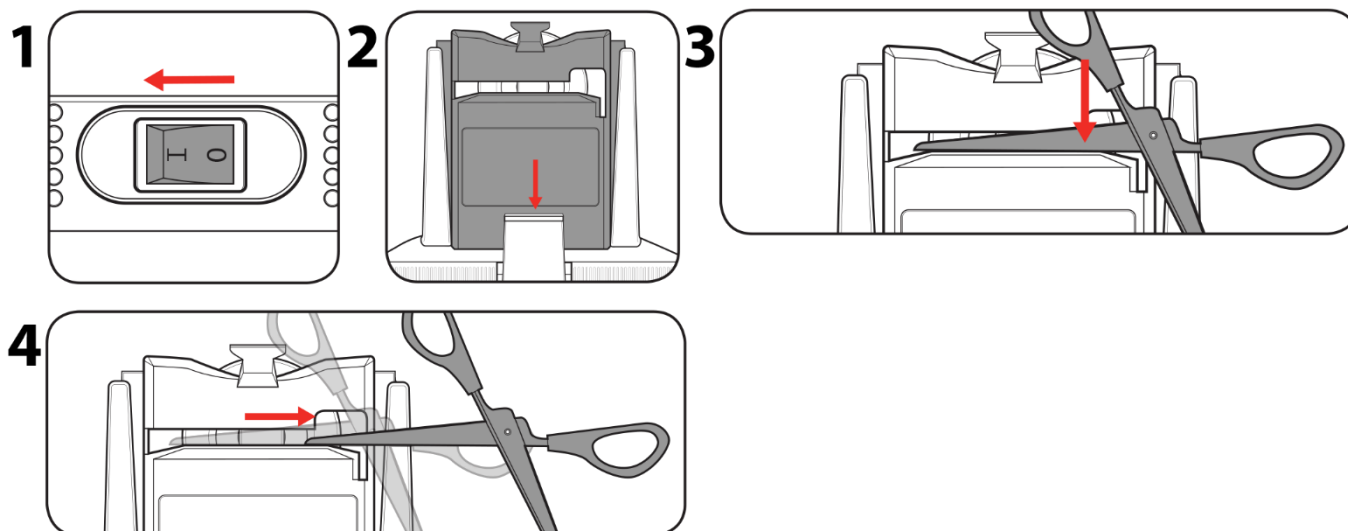
OSTŘENÍ SEKACÍ A ČEPELÍ

1. Namontujte modul pro ostření sekáčů a čepelí.
2. Umístěte sekáč nebo čepel na opěrnou desku. Magnety budou přidržovat sekáč nebo čepel ve správné poloze.
3. Uvolněte aretační šroub a nastavte úhel ostření tak aby odpovídal původnímu úhlu na ostří zpracovávaného materiálu.
4. Zapněte multifunkční ostříč přepnutím ON / OFF vypínači do polohy zapnuto "I".
5. Zpracovávaný materiál zlehka přitlačte a rovnoměrně pohybujte opěrnou deskou spolu se zpracováním materiálem tam a zpět přes brusný kotouč.
6. Postupně posouvejte zpracovávaný materiál po opěrné desce směrem dolů dokud není úplně nabroušení.

Poznámka: Při ostření úzkých sekáčů nebo čepelí namontujte na opěrnou desku distanční kus.

OSTŘENÍ NOŽŮ

1. Namontujte modul na ostření nožů a nůžek.
2. Zapněte multifunkční ostříč přepnutím ON / OFF vypínači do polohy zapnuto "I".
3. Nůž držte za rukojeť a ostří nože vložte do otvoru na ostření.
4. Jakmile se ostří nože dotkne brusného kotouče musíte nůž s lehkým přtlakem táhnout k sobě dokud nebude zcela vytažen z otvoru na ostření.
5. Nůž otočte a vložte do druhého otvoru na ostření. Následně opakujte postup popsany v kroku č. 3.
6. Opakujte ostření jednotlivých stran nože pokud nebudou dostatečně hladké a ostré.

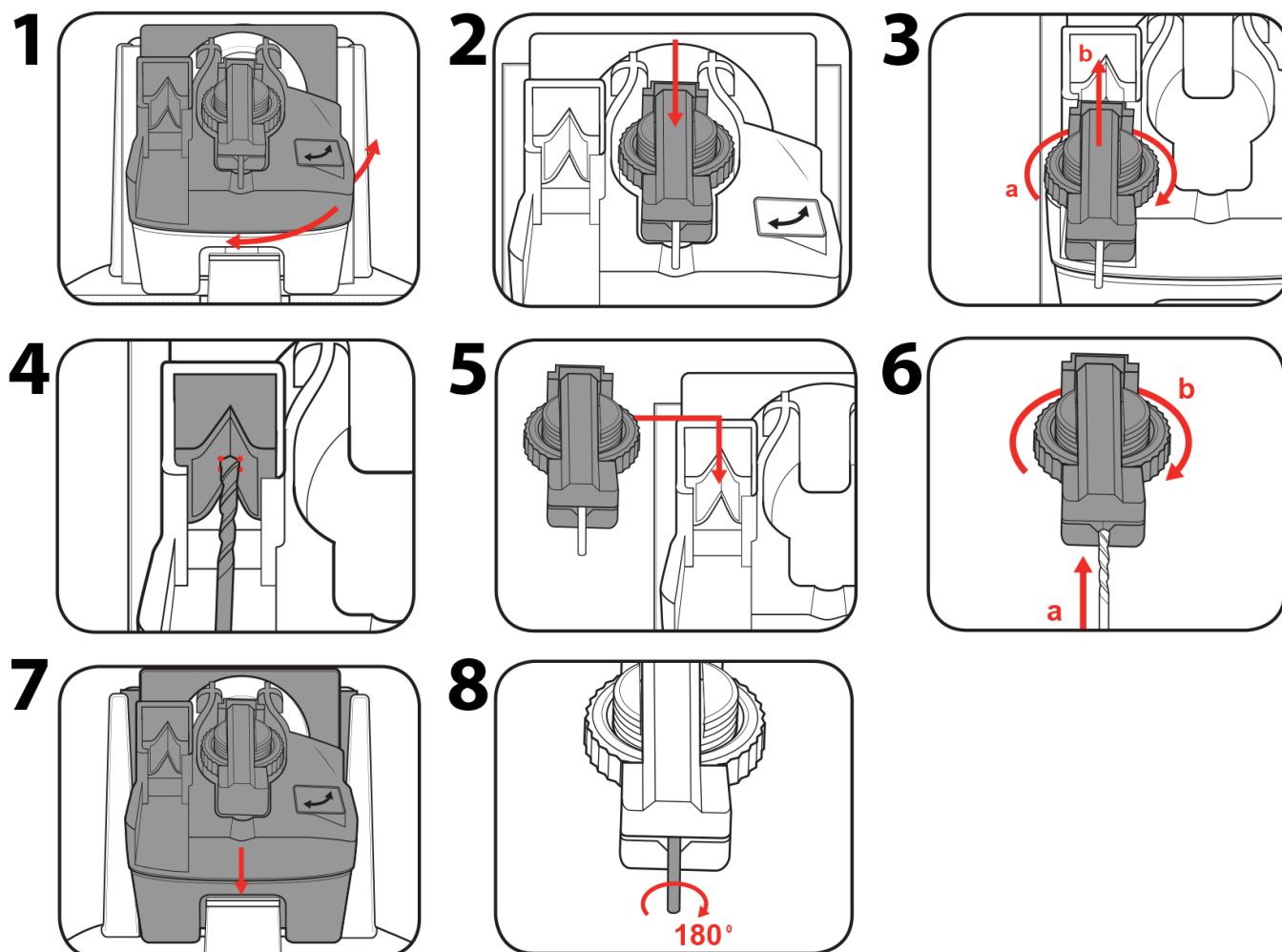
OSTŘENÍ NŮŽEK

Poznámka: Vyměnitelné čepele nůžek většinou nejsou učené na ostření. Předtím než začnete čepele nůžek ostřit ujistěte se, že jsou určeny k ostření.

1. Namontujte modul na ostření nožů a nůžek.

2. Zapněte multifunkční ostříč přepnutím ON / OFF vypínači do polohy zapnuto "I".
3. Nůžky zcela rozevřete a umístěte tak, aby zkosené řezné hrany směřovaly k brusnému kotouči.
4. Vložte jednu s čepelí do otvoru na ostření
5. Jakmile se čepel dotkne brusného kotouče musíte nůžky s lehkým přitlakem táhnout do strany od kloubu ke špičce dokud čepel nebude zcela vytažena z otvoru na ostření.
6. Nůžky otočte a vložte druhou čepel do otvoru na ostření. Následně opakujte postup popsany v kroku č. 5.
7. Opakujte ostření jednotlivých čepelí nůžek pokud nebudou dostatečně hladké a ostré.

OSTŘENÍ HSS VRTÁKŮ



1. Namontujte modul na ostření HSS vrtáků.
2. Vyberte svěrák z držáku a vložte do něj HSS vrták. Svěrák lehce utáhněte tak, aby bylo možno HSS vrtákem ve svěráku ještě lehce pohybovat.
3. Umístěte svěrák do levého otvoru v modulu, tak aby hrot HSS vrtáku směřoval k vodítku ve tvaru písmene "V".
4. HSS vrták posuňte zcela nahoru a otočte tak aby se všechny 4 strany vrtáku dotýkaly vodítka ve tvaru písmene "V".
5. Svěrák zcela dotáhněte a následně vytáhněte s příslušného otvoru v modulu.
6. Svěrák umístěte do otvoru ve středu modulu.
7. Zapněte multifunkční ostříč přepnutím ON / OFF vypínači do polohy zapnuto "I". Následně zlehka přitlačte a držákem svěráku pohybujte lehce ze strany na stranu.

8. Držák vyjměte z otvoru uprostřed modulu. HSS vrták otočte o 180 ° a opakujte postup popsany v krocích č. 3-7.

ČIŠTĚNÍ A ÚDRŽBA

- Před zahájením jakékoliv kontroly nebo údržby, zařízení vypněte a vytáhněte zástrčku z elektrické zásuvky.
- Multifunkční ostříč důkladně vyčistěte po každém použití. Pokud nečistoty nelze odstranit, použijte měkký hadřík navlhčený v mýdlové vodě. Nikdy nepoužívejte čisticí prostředky nebo rozpouštědla jako je benzín, alkohol, čpavek apod.! Tato rozpouštědla mohou poškodit plastové části výrobku.
- Pravidelně kontrolujte své zařízení a když zjistíte, že některé součástky jsou opotřebené nebo poškozené, preventivně je kvůli vlastní bezpečnosti vyměňte. Opotřebené či poškozené části stroje se mohou vyměnit pouze v autorizovaném servisu nebo jejich výměnu zajistí prodejce.

ŘEŠENÍ PROBLÉMŮ

Jiskření viditelné přes větrací otvory krytu

- Malé množství jisker může být viditelné skrz ventilační otvory. Je to normální a neznamena to problém.

Hrot vrtáku je modrý

- Vrták se během ostření přehřívá.
- Je třeba snížit množství tlaku a čas ostření popřípadě ochladit vrták ve vodě.

Jeden okraj vrtáku je delší než druhý

- Jedna strana vrtáku byla ostřena déle než druhá.
- Zajistěte, aby obě strany byly vždy Ostrea stejný čas s použitím stejného tlaku.

Vrták je rozbitý (ne tupý)

- Multifunkční ostříč není vhodný k broušení rozbitých vrtáků.
- Je třeba značné množství času na naostření. Vrták nejprve upravte pomocí stolové brusky.

Multifunkční ostříč se nespustí

- Zkontrolujte, zda je modul správně nainstalován.

OCHRANA ŽIVOTNÍHO PROSTŘEDÍ



Symbol přeškrtnuté popelnice na produktech nebo v průvodních dokumentech znamená, že použité elektrické a elektronické výrobky nesmí být přidány do běžného komunálního odpadu. Pro správnou likvidaci, obnovu a recyklaci doručte tyto výrobky na určená sběrná místa, kde budou přijata zdarma. Alternativně v některých zemích můžete vrátit své výrobky místnímu prodejci při koupi ekvivalentního nového produktu. Správnou likvidací tohoto produktu pomůžete zachovat cenné přírodní zdroje a napomáháte prevenci potenciálních negativních dopadů na životní prostředí a lidské zdraví, což by mohly být důsledky nesprávné likvidace odpadů. Další podrobnosti si vyžádejte od místního úřadu nebo nejbližšího sběrného místa. Při nesprávné likvidaci tohoto druhu odpadu mohou být v souladu s národními předpisy uděleny pokuty.

STREND PRO[®]

Záruční list / Warranty

Výrobní číslo:	Dátum prodeje:	Podpis a razítko prodejce:

Meno zákazníka (název firmy):	Adresa zákazníka (sídlo firmy):

Zákazník svým podpisem potvrzuje, že mu bylo zařízení předvedeno a vysvětleno, že byl seznámen s návodem k obsluze, nasazením a užíváním stroje a že mu zařízení bylo vydáno kompletní.	Podpis zákazníka:

Záznamy o reklamaci – záručních opravách

Dátum přijetí reklamace:	Datum ukončení reklamace:	Evidenční číslo reklamace:	Podpis převedené záruční opravy (Záznam o neoprávněné reklamaci)	Razítko servisního technika:

Podmínky záruky

- Dodavatel poskytuje na tento výrobek záruční dobu uvedenou v tomto záručním listu za podmínek dodržení způsobu používání a skladování výrobku v souladu s platnými podmínkami a normami, jako i návodem k obsluze. Záruční doba začíná běžet od data prodeje. Záruka na baterie je 12 měsíců.
- Prodoužená záruční doba 5 let se poskytuje na výrobek za podmínek, že tento výrobek je dodavatelem označený v seznamu výrobků s prodouženou zárukou, konečným zákazníkům je spotřebitel a výrobek nebude používán na komerční nasazení. Prodoužená záruka je podmíněna pravidelnými servisními prohlídkami v autorizovaných servisních střediscích dodavatele.
- Záruční doba se prodoužuje o dobu, po kterou byl výrobek v záruční opravě a je o tom uveden záznam v seznamu o záručních opravách tohoto záručního listu. Právo na záruční opravu si spotřebitel může uplatnit v některém autorizovaném servisním středisku, podle příloženého seznamu A servisních středisek. Servisní střediska B převádějí záruční opravy pouze na produkty, které byly prodány v jejich provozech. Seznam servisních středisek je pravidelně aktualizován u prodejců a na stránce dovozu: www.strendpro.sk.
- Servisní středisko je povinné zajistit záruční opravu v zákonem stanovené lhůtě. Zákonem stanovená lhůta pro vyřízení reklamace začíná běžet dnem následujícím po datu přijetí reklamace v servisním středisku..
- Bezplatná záruční oprava nemůže být uplatňována pokud jde o poruchy, které byly způsobeny používáním výrobku v rozporu s ustanoveními uvedenými v návodu k obsluze, nesprávnou manipulací, mechanickým poškozením, běžným mechanickým opotřebením dílů způsobeným provozem stroje, vinou obsluhy, živelnou pohromou, neoprávněným zásahem do výrobku, poruchy zapříčiněné použitím nevhodných náhradních dílů, použitím nevhodného paliva, a zřejmě přetížení stroje v důsledku trvalého překračování horní hranice výkonu. Práce spojené s čištěním, základní údržbou, ošetřováním nebo nastavením zařízení, které může převést obsluha a jsou uvedeny v návodu k obsluze, nespádají do rozsahu záruky.
- Za běžné opotřebením dílů se zvaží hlavně opotřebením: všech rotujících a pohyblivých částí, řezných částí a jejich krytů, střížných šroubů a klínů, převodových a klínových řemenů, řetězových převodů, třecí plochy brzd a spojek, dezény pneumatik a díly běžné údržby jako jsou: vzduchové, hydraulické a olejové filtry, zapalovací svíčky, olejové a chladicí náplně.
- Z prodoužené záruky jsou vyjmuty části strojů a zařízení, na které je konkrétní výrobce poskytuje kratší záruku jako dodavatel na samotný výrobek, ve kterém jsou namontovány. Do této kategorie částí patří: akumulátory, žárovky a podobně.
- Právo uplatnit nároky plynoucí ze záruky má vlastník výrobku, pokud tak učiní nejpozději v poslední den záruční doby.
- Při reklamaci se postupuje podle příslušných ustanovení občanského zákoníku a Zákona o ochraně spotřebitele.
- Servisní prohlídky, které jsou podmínkou prodoužené 5 leté záruky, musí být prováděny pouze v autorizovaném servisním středisku dodavatele, v pravidelných intervalech a období mezi jednotlivými prohlídkami nesmí překročit dobu 12 měsíců. První servisní prohlídka musí být provedena nejpozději do 12 měsíců od data prodeje výrobku. Servisní prohlídky provádějí servisní střediska v období posledních tří a prvních dvou měsíců kalendářního roku. Každá servisní prohlídka musí být zaznamenána v tomto záručním listě s uvedeným datem prohlídky, podpisem a razítkem servisního střediska. Servisní prohlídkou se rozumí kontrola stroje, výměna náplní a filtrů dle doporučení výrobce, výměna opotřebených a poškozených dílů, které mohou ovlivnit poškození nebo opotřebením jiných dílů a samotné nastavení stroje. Úkon servisní prohlídky a použitý materiál se účtuje dle platného ceníku servisního střediska.

Při uplatňování reklamace je reklamující povinen předložit k reklamaci čistý a kompletní výrobek, doklad o koupi nebo vyplněný a potvrzený záruční list. V případě prodoužené záruky, záznamy o servisních prohlídkách a daňové doklady za jednotlivé prohlídky. Při nesplnění některé z podmínek prodoužené záruky uvedené v tomto záručním listu, se na výrobek poskytuje záruční doba 2 roky.

ZÁRUČNÍ A POZÁRUČNÍ SERVIS PROVÁDÍ ZÁSTUPCE VÝROBCE

Zplnomocněný zástupce výrobce: Slovakia Trend Export-Import s.r.o., Michalovská 87/1414, 073 01 Sobrance

Fax: (056) 652-2329 Tel: 0915 392 687 E-mail: servis@slovakia-trend.sk

HASZNÁLAT









A multifunkcionális élezőgép a HSS fúrók, ollók és kések, vésők és pengék élezésére szolgál.

A készüléket csak az előírt célokra használja. Bármely más felhasználás a visszaélés példájaként tekintendő. A felhasználó / üzemeltető felel az ilyen visszaélések által okozott károkért vagy sérülésekért. Ne feledje, hogy ezt az eszközt nem kereskedelmi vagy ipari használatra tervezték. A garancia nem érvényes, ha az eszközt kereskedelmi, ipari vagy hasonló célra használják.

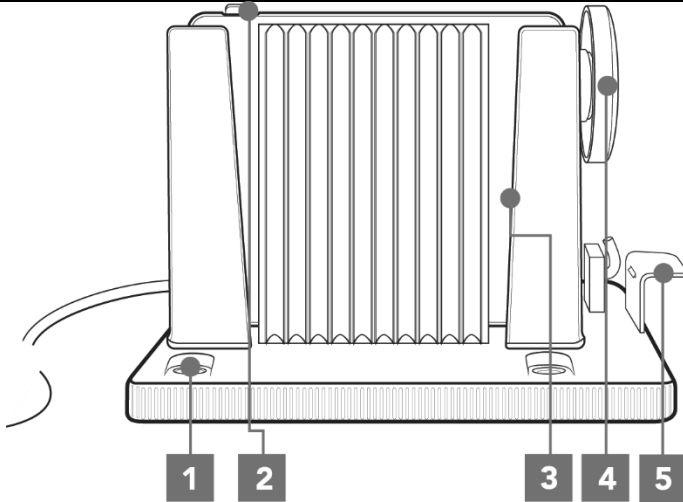
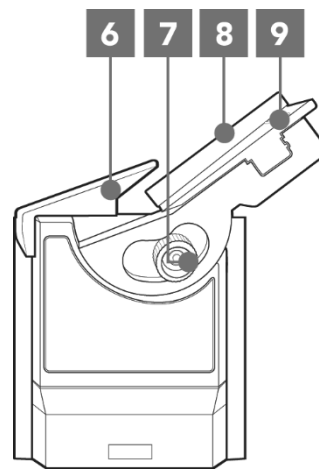
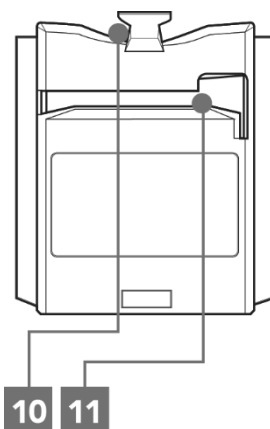
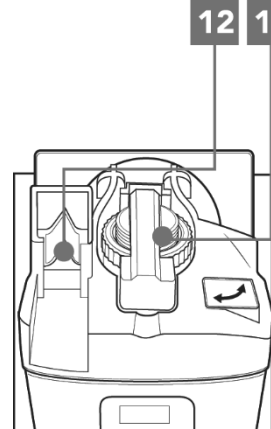
TECHNIKAI ADATOK

FESZÜLTÉSÉ / FREKVENCIA	230 V / 50 Hz
TELJESÍTMÉNYIGÉNY	96 W
ÜRESJÁRATI FORDULATSZÁM	1 350 perc ⁻¹
LEMEZ ÁTMÉRŐJE	56 mm
FÚRÓK ÁTMÉRŐJE	3 – 13 mm
VÉSŐK ÉS PENGÉK SZÉLESSÉGE	6 – 51 mm
SÚLY	1,2 kg

A SZIMBÓLUMOK JELENTÉSE

	A termék megfelel a vonatkozó európai irányelveknek, a azonosság értékelési módszer ezen irányelveken el lett végezve.
	Nedobja a háztartási hulladékba. Ehelyett, környezetbarát módon, lépjen kapcsolatba az újrahasznosító központal. Kérjük, gondoskodjon a környezetvédelemről.
	Védelem kettős szigeteléssel II. A földelés nem szükséges.
	Viseljen védőkesztyűt.
	Viseljen védőszemüveget.
	Olvassa el a használati utasítást.
	E csomag esetében a visszavételre és az újrafeldolgozásra történő további feldolgozásra fordított pénzügyi hozzájárulás kifizetésre került.
	Újrahasznosítható termék

TERMÉKLEÍRÁS

	
	
1 Munkapadhoz rögzítésre való nyílás	8 Távtartó
2 BE / KI kapcsoló	9 Mágnesek
3 Vezető hornyok	10 Kés élező lyuk
4 Csiszoló kerék	11 Olló élező lyuk
5 Modulkioldó gomb	12 „V” alakú vezető
6 Védőfedél	13 Satu
7 Zárócsavar	

ÁLTALÁNOS BIZTONSÁGI ELŐÍRÁSOK AZ ELEKTORMOS SZERSZÁMHOZ

- **FIGYELMEZTETÉS!** Olvassa el a biztonsági figyelmeztetéseket, utasításokat, illusztrációkat és műszaki adatokat, amik az elektromos szerszámhoz mellékelve vannak.. A továbbiakban feltüntetett biztonsági utasítások és előírások figyelmen kívül hagyása áramütést, tüzet és/vagy súlyos sérüléseket eredményezhet.

1) MUNKAHELYI BIZTONSÁG:

- A munkaterület legyen tiszta, jól megvilágított. A rendetlenség vagy a rosszul megvilágított munkaterület könnyen balesetet okozhat.
- Ne használja az elektromos szerszámot robbanásveszélyes környezetben, éghető folyadék, gáz vagy por közelében. Az elektromos szerszámok szikrát gerjeszhetnek, ami meggyújthatja a port vagy a gőzt.
- Az elektromos szerszám használata közben ne tartózkodjon a közelben gyermek és más személy. Ha elterelik a figyelmét, elveszítheti a szerszám feletti irányítást.

2) ELEKTROMOS BIZTONSÁG:

- Az elektromos szerszám csatlakozódugója illeszkedjen a dugaszolóaljzathoz. A csatlakozót semmilyen módon sem szabad megváltoztatni. A szerszámot, amelynek a hálózati kábel csatlakozódugóján védő dugasz van, soha ne csatlakoztassa elosztókhoz vagy más adapterekhez. Az eredeti csatlakozó és a megfelelő dugaszolóaljzat használata csökkenti az áramütés veszélyét.
- A sérült vagy összegabalyodott kábel növeli az elektromos áramütés veszélyét. Ha a tápkábel sérült, ki kell cserélni a egyéni tápkábelre, amely rendelkezésre áll a gyártónál vagy annak képviselőjénél.
- A kezelő nem érintkezhet földelt felületekkel – például csövekkel, fűtéssel, tűzhellyel, hűtőszekrényel. Az áramütés fokozott kockázata áll fenn, ha teste földelt.
- Esőtől, nedvességtől, víztől tartsa távol az elektromos szerszámokat. Az elektromos szerszámokhoz soha ne érjen nedves kézzel. Az elektromos szerszámot soha mossa folyó víz alatt és ne merítse vízbe. - Kábel nem overextend. Soha ne használja a kábelt szállítására, húzására vagy dugója az elektromos kéziszerszámot.
- A kábelt tilos túlterhelni. Ne használja a kábelt az elektromos készülék hordozására, felakasztására vagy a csatlakozó aljzathoz történő kihúzására. Tartsa távol a készülék részeit hőtől, olajtól, éles peremektől vagy mozgó alkatrészekről. A sérült vagy összetekeredett kábel növeli az áramütés kockázatát.
- Ha az elektromos szerszámot a szabadban használja, csakis kültéri használatra alkalmas hosszabbító kábelt használjon. Kisebb az áramütés veszélye, ha kültérre alkalmas hosszabbító kábelt használ.
- Ha elkerülhetetlen az elektromos szerszám nedves környezetben történő használata, használjon áramvédőkapcsolót. Az áramvédő- kapcsoló használata csökkenti az áramütés kockázatát.
- Az „áramvédőkapcsoló (RCD)“ fogalom helyettesítendő az „áramkör főmegszakító (GFCI)“ vagy a „földzárlat megszakító (ELCB)“ fogalmával.
- Az elektromos kéziszerszámokat csak szigetelt markolási felületeknél fogva szabad tartania, mert használat közben a csiszológép rejtett kábellel vagy saját csatlakozózsínjével érintkezhet.

3) SZEMÉLYI BIZTONSÁG:

- Legyen elővigyázatos, ügyeljen arra, mit tesz, és megfontoltan lásson az elektromos szerszámmal végzendő munkához. Nem használjon elektromos szerszámot, ha fáradt vagy kábítószert, alkohol, gyógyszer hatása alatt áll. Az elektromos szerszám használata közben akár a pillanatnyi figyelmetlenség is súlyos sérüléshez vezethet.
- Mindig viseljen személyi védőfelszerelést és védőszemüveget. Csökkenti a sérülés kockázatát, ha az elektromos szerszám fajtájának megfelelő személyi védőfelszerelést visel: porvédő maszkot, csúszásmentes biztonsági cipőt, védősisakot vagy hallásvédőt.
- Kerülje a véletlen üzembe helyezést. Győződjön meg arról, hogy az elektromos szerszám kikapcsolt állapotban legyen, mielőtt csatlakoztatja az elektromos hálózathoz, illetve felemeli vagy szállítja azt. Balesethez vezethet, ha az elektromos szerszám szállítása közben ujját a kapcsolón tartja vagy a szalagsziszolót bekapcsolva csatlakoztatja az áramellátásra.
- Az elektromos kéziszerszám bekapcsolása előtt távolítsa el a beállító szerszámokat vagy a csavarkulcsot. A forgó készülék részben maradt szerszám, kulcs sérüléseket okozhat.
- Kerülje a természetellenes testtartást. Gondoskodjon róla, hogy stabilan álljon és ne veszítse el az egyensúlyát. Soha ne becsülje túl saját erejét. Ne használja az elektromos szerszámot ha fáradt.
- Viseljen megfelelő ruházatot. Ne viseljen bő ruházatot vagy ékszert. Tartsa távol a mozgó elemektől haját, ruházatát, kesztyűjét. A mozgó részek becsíphetik a laza ruházatot, ékszert vagy a hosszúhaját.
- Csatlakoztassa az elektromos szerszámot a porelszívóhoz. Ha felszerelhető porelszívó vagy -felfogó berendezés, győződjön meg róla, hogy ezeket megfelelően csatlakoztatja és használja. A porelszívás használata a porral kapcsolatos kockázatokat csökkenti.
- Biztosítsa ki a munkadarabot. Befogószerkezettel vagy satuval biztosabban tartható a munkadarab, mint

kézzel. Rögzítse a munkadarabot egy stabil alapzaton.

- Ne használjon bármilyen szerszámot ha alkohol, kábítószer, gyógyszerek vagy más anyagok hatása alatt áll. Ez a készülék alkalmatlan olyan személyek (beleértve gyerekek) használatára, akik csökkent fizikai, érzékszervi vagy mentális képességűek, illetve nem rendelkeznek kellő tapasztalattal és ismeretekkel, hacsak nem állnak felügyelet alatt, vagy utasításokat nem kaptak felhasználását illetően olyan személytől, aki a biztonságért felel. A gyermekeket felügyelni kell annak érdekében, hogy ne játsszanak a készülékkel

4) AZ ELEKTROMOS SZERSZÁM HASZNÁLATA ÉS KEZELÉSE:

-Húzza ki az elektromos szerszám hálózati csatlakozódugóját a csatlakozóaljzatból a szalagcsiszoló bármilyen meghibásodása esetén, a munka befelyezése után, vagy bármilyen tisztítás, karbantartási munkák, vagy a szerszám áthelyezés előtt.

- Ha az eszköz rendellenes hangot vagy szagot bocsájt ki, azonnal fejezze be munkáját.

- Az elektromos szerszámot ne terhelje. Az elektromos szerszám jobban és biztonságosabban fog működni, ha azon fordulatszámon fog vele dolgozni amelyre meglett tervezve. Használjon megfelelő eszközt, amely az adott célra volt szánva. A megfelelő eszközök a jó és biztonságos munkát eredményezik, amelyekre tervezve voltak.

- Ne használja az elektromos szerszámot, ha hibás a kapcsolója. Az az elektromos szerszám, amelyet nem lehet be- vagy kikapcsolni, veszélyes, ezért javításra szorul. A meghibásodott kapcsolót csakis igazolt szervízben javítsa.

- A készülék beállítása, alkatrészcsere és a készülék elrakása előtt húzza ki a hálózati csatlakozódugót az aljzatból. Ez az óvintézkedés megakadályozza az elektromos szerszám véletlen elindítását.

- A használaton kívüli elektromos szerszám is távol tartandó a gyermekektől. Ne engedje, hogy olyan személyek használják az eszközt, akik nem ismerik azt vagy nem olvasták el ezeket az utasításokat. Az elektromos szerszámok veszélyesek, ha tapasztalatlan személy használja őket. Az elektromos szerszámot száraz, biztonságos helyen tartsa.

- Ügyeljen az elektromos szerszámok alapos gondozására. Rendszeresen ellenőrizze, hogy hibátlanul működnek-e a mozgó részek, nincs-e rajtuk olyan törés vagy olyan sérülés, amely hátrányosan befolyásolja az elektromos szerszám működését. A készülék használata előtt javíttassa meg a sérült részeket. Számos baleset oka a nem megfelelően karbantartott elektromos szerszám.

- Tartsa élesen és tisztán a vágószerszámokat. A gondosan ápolat vágószerszámok éles vágóéllel kevésbé akadnak és könnyebben haladnak. A csomaghoz tartozó, illetve a gyártó által ajánlott tartozékokat használja, más tartozékok kárt okozhatnak vagy személyes sérülést.

- Az elektromos szerszámot, a tartozékokat, behelyező szerszámokat stb. a jelen utasításoknak megfelelően használja. Mindeközben vegye figyelembe a munkafeltételeket és az elvégzendő feladatot. Az elektromos szerszámok rendeltetésüktől eltérő használata veszélyes körülményekhez vezethet.

5) SZERVIZ:

- Az elektromos kéziszerszámot szakképzett javítóműhely végezze. Csak ugyanazokat a pótalkatrészeket lehet használni. Ez biztosítja az elektromos kéziszerszám biztonságának fenntartását.

BIZTONSÁGI ÚTMUTATÓK A MULTIFUNKCIÓS ÉLEZŐHÖZ

- A készüléket nem használhatják olyan személyek (beleértve a gyermekeket is), akiknek fizikai, érzékszervi vagy mentális fogyatékosága, tapasztalatuk és tudásuk hiánya megakadályozza, hogy biztonságosan használhassák, ha a készüléket a biztonságért felelős személy nem felügyeli vagy utasítja. Legyen óvatos a gyermekekkel annak érdekében, hogy ne játsszon a termékkel.

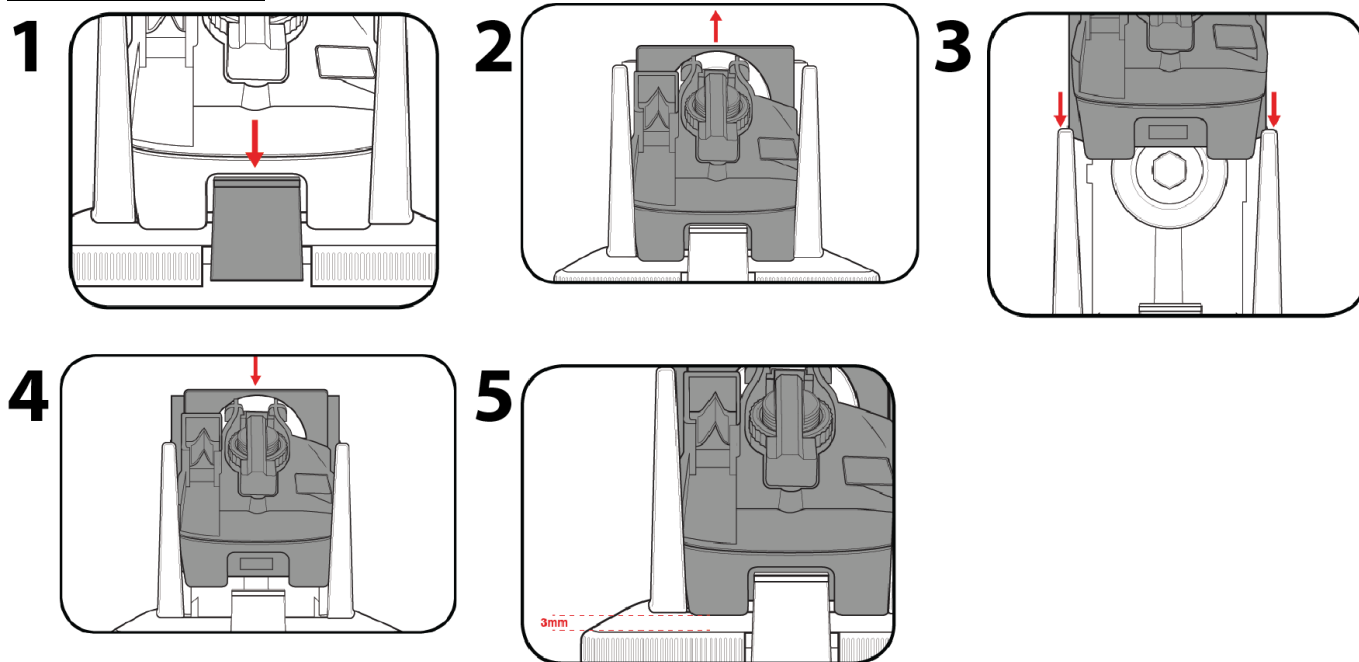
- A munka során mindig viseljen védőfelszerelést.

- Soha ne használja a multifunkciós élező törött vagy sérült csiszolótárcsával. Cserélje ki azonnal a repedt vagy sérült csiszolókorongot.

- A többfunkciós élezőgép használata előtt mindig ellenőrizze és győződjön meg arról, hogy minden rögzítőcsavar és anya megfelelően van-e meghúzva.
- A többfunkciós élező nem alkalmas folyamatos működésre. A motor 15 perc után kikapcsol a felmelegedés miatt. Ha ez megtörténik, hagyja, hogy a készülék legalább 10 percig lehűljön.
- A többfunkciós csiszoló nem érintkezhet folyadékkal.
- Élesítéskor szikrák keletkeznek. Ezért tartsa távol a készüléket gyúlékony anyagoktól.
- Az élezés után soha ne érintse meg a csiszolókorongot vagy a feldolgozott anyagot, mert nagyon forró és égési veszély áll fenn.
- Ha a feldolgozandó anyag színeződik az élesztés során, akkor a készülék túlmelegedett és megsérülhet. A feldolgozott anyagot rendszeresen (pl. vízzel) lehűtjük élezés közben.
- Soha ne használjon semmilyen tárgyat a csiszolókorong lassítására vagy leállítására.
- A többfunkciós élező csak a beépített munkamodulhoz használható.
- A működtető modult nem szabad felszerelni vagy eltávolítani a berendezésből, amíg a berendezés üzemel.

HASZNÁLAT

MUNKA MODULOK



VIGYÁZAT! A modul telepítése vagy eltávolítása előtt győződjön meg róla, hogy a többfunkciós élező ki van kapcsolva és ki van húzva a dugóból.

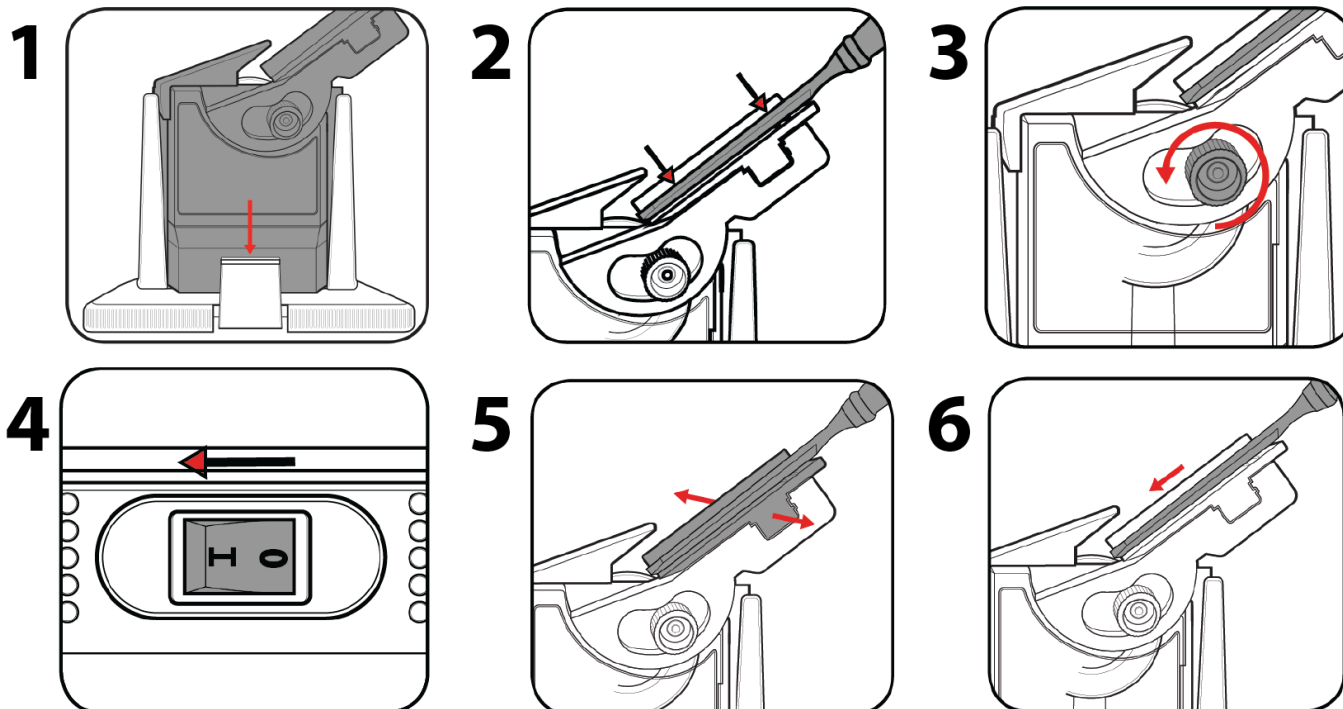
A modul eltávolítása

1. Nyomja meg és tartsa lenyomva a modul kioldógombját.
2. Távolítsa el a modult felfelé húzva.

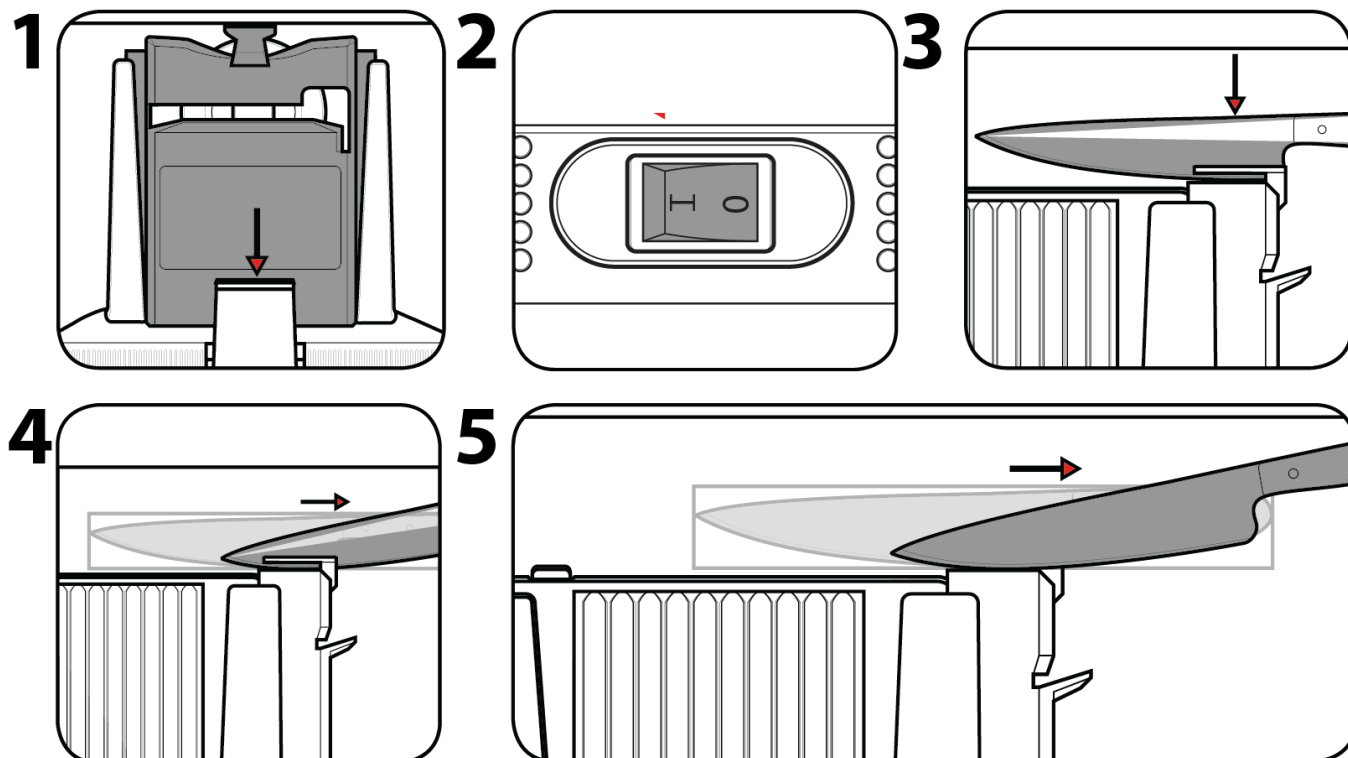
Modul szerelése

1. Igazítsa be a modult a résekbe.
2. Csúsztassa a modult a pengecsiszolóra, amíg a helyére nem kerül.
3. Ellenőrizze, hogy a modul fel van-e zárva, megpróbálva felemelni.

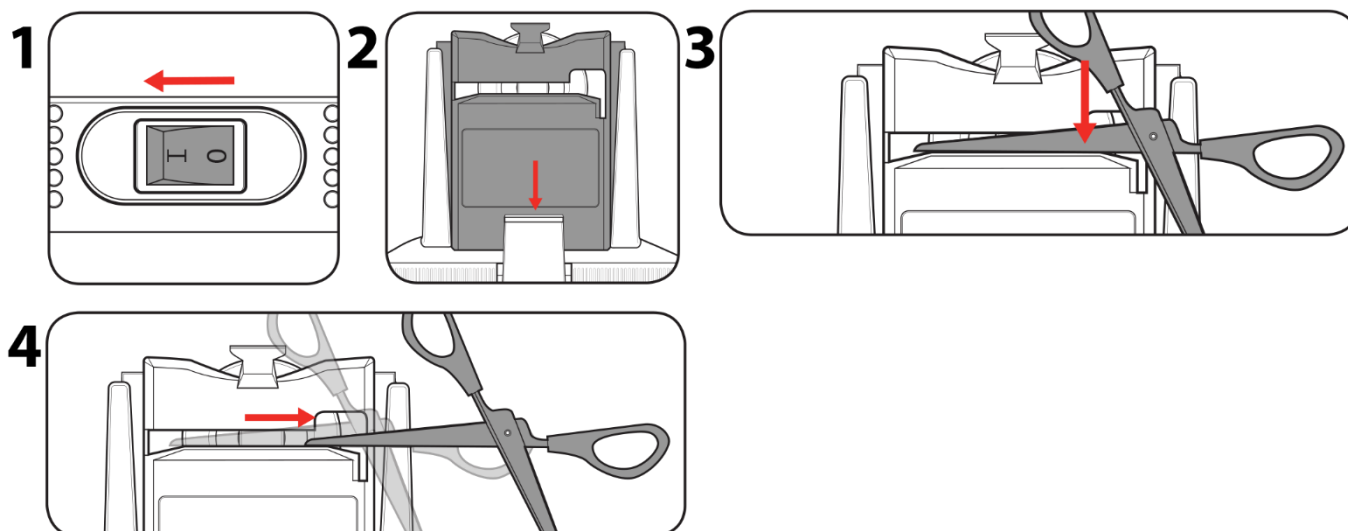
Megjegyzés: Ha a modul körülbelül 3 mm-rel mozog, amikor megpróbálja felemelni, akkor rendben van.

VÉSŐK ÉS PENGÉK ÉLEZÉSE

1. Szerelje be a véső és penge élezési modult.
 2. Helyezze a vésőt vagy a pengét a támasztólapra. A mágnesek a vésőt vagy a pengét megfelelő helyzetben tartják.
 3. Lazítsa meg a reteszelőcsavart, és állítsa be a fókuszszöget, hogy megfeleljen a élezett darab eredeti szögének.
 4. Kapcsolja be a többfunkciós élezőt a ON / OFF kapcsoló „I” állásba történő elforgatásával.
 5. Könnyen nyomja meg a feldolgozandó anyagot, és egyenletesen mozgassa a támasztólapot a feldolgozott anyaggal a csiszolótárcsán.
 6. Fokozatosan mozgassa a feldolgozandó anyagot a támasztólapra, amíg teljesen meg nem élesedik.
- Megjegyzés:** A keskeny vésők vagy pengék élezéséhez szereljen egy távtartót a támasztólapra.

KÉSEK ÁLEZÉSE

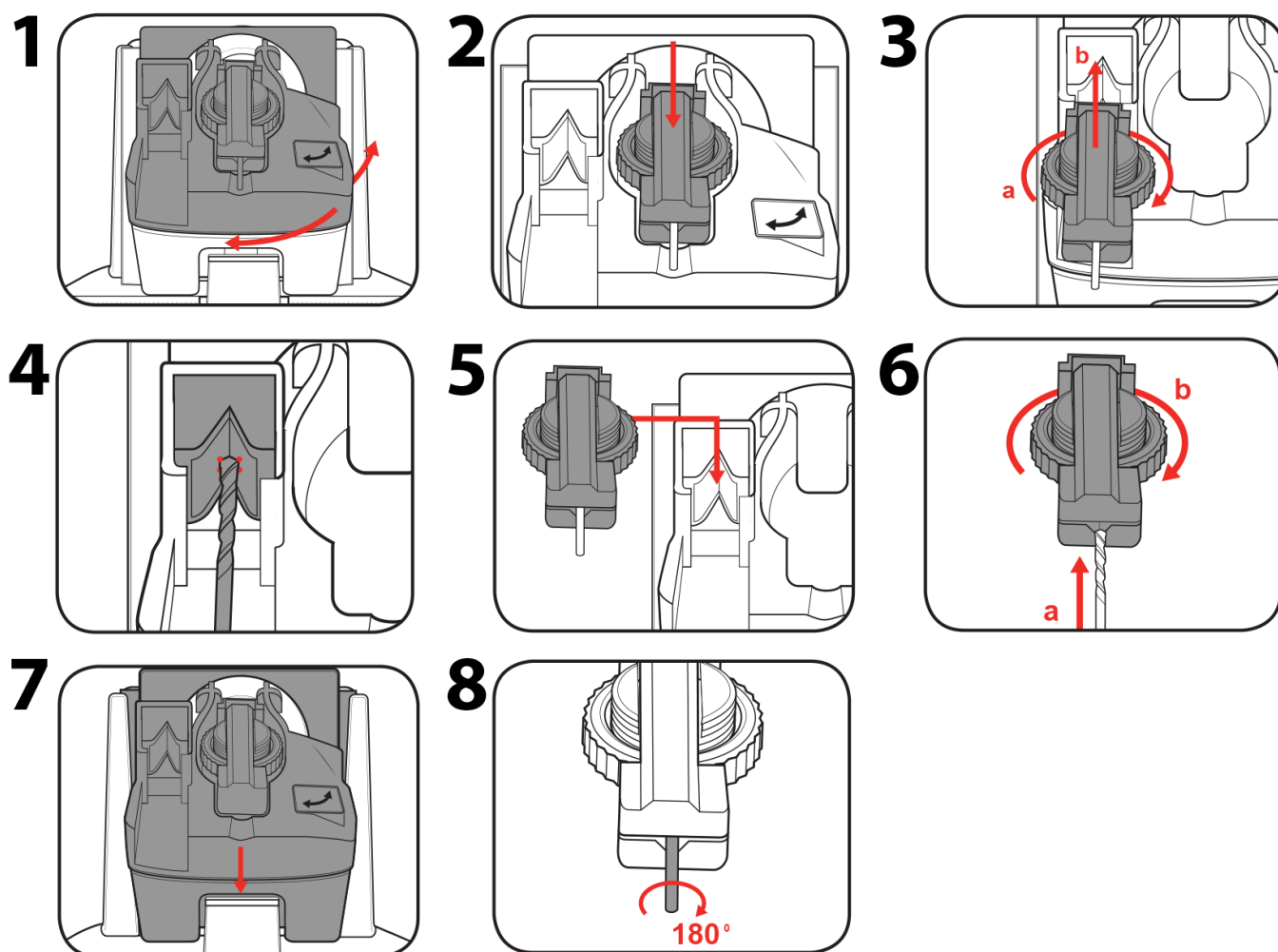
1. Helyezze be a penge és olló élezési modult.
2. Kapcsolja be a többfunkciós kapcsolót az ON / OFF kapcsoló „I” állásba történő elforgatásával.
3. Tartsa a kést a fogantyúval, és helyezze be a pengét az élezőnyílásba.
4. Amint a penge érintkezik a csiszolótárcsával, a kést könnyű nyomással kell húzni, amíg teljesen ki nem húzódik a élezőnyílásból.
5. Fordítsa el a pengét, és helyezze be a második élezőnyílásba. Ezután ismételje meg az 3. lépésben leírt eljárást.
6. Ismételje meg a penge egyes oldalainak élezését, amíg sima és éles lesz.

OLLÓ ÉLEZÉSE

Megjegyzés: A cserélhető ollólapátok általában nem élezhetők. Mielőtt elkezdené az ollólapátokat élezni, győződjön meg róla, hogy élezhetők.

1. Helyezze be a penge és olló élezési modult.
2. Kapcsolja be a többfunkciós kapcsolót az ON / OFF kapcsoló „I” állásba történő elforgatásával.
3. Nyissa ki teljesen az ollót, és helyezze azokat úgy, hogy a metszett vágóélek a csiszolókorong felé nézzenek.
4. Helyezzen be egy lapátot az élezőlyukba
5. Amint a penge megérinti a csiszolókorongot, a ollólapátot a csatlakozótól a csúcsig kell húzni, amíg a pengét teljesen eltávolítja a fókusznyílásról.
6. Forgassa el az ollót, és helyezze be a második pengét az álezőnyílásba. Ezután ismételje meg a 5. lépésben leírt eljárást.
7. Ismételje meg az egyes ollólapátok élezését, amíg azok simák és élesek lesznek.

HSS FÚRÓK ÉLESÍTÉSE



1. Szerelje be a HSS élezési modult.
2. Távolítsa el a satut a tartóból, és helyezze be a HSS fúrót. Húzza meg könnyen az alátétet, hogy a HSS fúró könnyen mozgatható legyen a szerszámcsavarral.
3. Helyezze a süllyesztőt a modul bal nyílásába úgy, hogy a fúró HSS csúcsa a "V" vezető felé nézzen.
4. Mozgassa teljesen a HSS fúrót, és fordítsa el úgy, hogy a vetőgép mind a 4 oldala megérintse az „V” útmutatót.
5. Húzza meg teljesen a satut, majd húzza ki a megfelelő lyukon a modulban.
6. Helyezze a rácsot a modul közepén lévő lyukba.
7. Kapcsolja be a többfunkciós kapcsolót az ON / OFF kapcsoló „I” állásba történő elforgatásával. Ezután nyomja meg enyhén, és egyszerűen mozgassa a satu tartóját oldalról oldalra.

8. Távolítsa el a konzolt a modul közepén lévő lyukból. Fordítsa el a HSS fúrófejet 180 °-kal, és ismételje meg a 3-7 lépésekben leírt eljárást.

TISZTÍTÁS ÉS KARBANTARTÁS

- Mielőtt bármilyen ellenőrzési vagy karbantartási munkát végezne, kapcsolja ki a készüléket, és vegye ki a dugót az elektromos aljzatból.
- Minden használat után alaposan tisztítsa meg a multifunkciós élezőt. Ha a szennyeződést nem lehet eltávolítani, használjon puha, szappanos vízzel megnedvesített ruhát. Soha ne használjon tisztítószereket vagy oldószereket, például benzint, alkoholt, ammóniát stb.! Ezek az oldószerek károsíthatják a termék műanyag részeit.
- Rendszeresen ellenőrizze a berendezést, és cserélje ki azokat az alkatrészeket, amelyek kopott vagy sérültek, megelőzve őket saját biztonsága érdekében. A gép kopott vagy sérült részeit csak hivatalos forgalmazó cserélheti ki, vagy cserélje ki a kereskedő.

PROBLÉMÁK MEGOLDÁSA

Szikrázás látható a fedél szellőzőnyílásain keresztül

- A szellőzőnyílásokon kis mennyiségű szikra látható. Ez normális, és nem jelent problémát.

A fúrószár kék

- A fúró élesítés közben felmelegszik.
- Szükséges a nyomás és az élesítési idő csökkentése, vagy a fúrót vízben hűteni.

Az egyik fúróél hosszabb, mint a másik

- A fúró egyik oldala hosszabb időt volt élesítve, mint a másik.
- Győződjön meg arról, hogy mindkét oldal ugyanakkor mindig éles, ugyanazzal a nyomással.

A fúró törött (nem tompa)

- A többfunkciós élező nem alkalmas törött fúrók csiszolására.
- Sok élesítési időre van szükség. Először élezze a fúrót asztali csiszoló segítségével.

A többfunkciós élező nem indul el

- Ellenőrizze, hogy a modul megfelelően van-e összeszerelve.

KÖRNYEZETVÉDELEM



A termékeken vagy a kísérő dokumentumokon az áthúzott kerekes szemétkosár szimbólum azt jelenti, hogy a használt elektromos és elektronikus termékeket nem szabad hozzáadni a szokásos háztartási hulladékhoz. A megfelelő ártalmatlanítás, hasznosítás és újrahasznosítás érdekében ezeket a termékeket ingyenesen szállíthatja a kijelölt gyűjtőhelyekre. Alternatív megoldásként egyes országokban a termékeket visszaadhatja a helyi kiskereskedőnek, ha ezzel egyenértékű új terméket vásárol. A termék megfelelő ártalmatlanításával segít megőrizni az értékes természeti erőforrásokat, és segít megelőzni a környezetre és az emberi egészségre gyakorolt esetleges negatív hatásokat, amelyek a nem megfelelő hulladékkezelés eredménye. További részletekért forduljon a helyi hatósághoz vagy a legközelebbi gyűjtőhelyhez. Az ilyen típusú hulladék nem megfelelő ártalmatlanítása a nemzeti előírásoknak megfelelően bírságot szabhat ki.

STREND PRO[®]

Garancialevél/Warranty

Modellszám:	Eladás dátuma:	Eladó aláírása és pecsétje:

Ügyfél neve (cég neve):	Ügyfél címje (Cég címje):

Az ügyfél az aláírásával megerősíti, hogy a készüléket bemutatták és elmagyarázták neki, hogy ismeri a gép üzemeltetésére és használatára vonatkozó utasításokat, valamint hogy a készülék teljesen volt neki kiadva.	Ügyfél aláírása:

Jegyzések a panszokról – jótálási javítások

A panasz elfogadásának dátuma:	A panasz befejezésének dátuma:	A panasz száma:	Aláírás az átvett jótálási javításról (Jegyzések a jogosulatlan panszról)	Serviztechnikus pecsétje:

Jótállás feltételek

- A szállító biztosítja a termék jótállását amely szerepel a garancialevelen a feltétellel, hogy a használat és tárolás összhangban lesz a feltételekkel és normákkal, valamint a használati utasítással. A garanciaidő az értékesítés időpontjától kezdődik.
A jótálási idő a töltőkre 12 hónap.
- A kiterjesztett garanciát 5 éves időszakra nyújtják a feltétellel, hogy a termék bevan írva a hoszab garancia termékek listájára, az utolsó használó a vevő, es nemlesz használva kereskedelmi célokra. A kiterjesztett jótállás rendszeres szervizellenőrzést igényel a szállító hivatalos szervizközpontjában.
- A garancia időtartama meghosszabbodik a termék garanciális idejével mikor a szervizközpontba volt javításba, és a jótállási lapon felvann jegyezve ez az idő. A jótállási igényt a fogyasztó igényelheti egy hivatalos szervizközpontban, a mellékelt "A" szervizközpont lista szerint. A "B" szervizközpontokba csak olyan termékeken végeznek javításokat amelyeket ott adtak ell. A szervizközpontok listáját rendszeresen frissítik a gyártók és az import oldalon: www.strendpro.sk.
- A Servizközpontnak a törvényi határidőn belül jótálási javítást kell biztosítania. A panaszkezelés törvényes határideje a panasz kézhezvételét követő napon kezdődik
- Az ingyenes garanciális javítás nem alkalmazható a termék helytelen használatából eredő hibákra, az üzemeltetési utasítás okai elentétben, a nem megfelelő kezelésének, a gép mechanikai károsodásra, az általános mechanikai károsodásra amely általános használatkor keletkezik, az üzemeltető helytelen használatára, természeti katasztrófáknál, a termékkel való illetéktelen beavatkozásnál, a nem megfelelő pótalkatrészek használatánál a nem megfelelő tüzelőanyag használatnál és a látszólagos gépi túlterhelés következtében fellépő hibáknál a felső teljesítmény határ folyamatos túllépése miatt. Az üzemeltető által kezelhető, és a használati utasításban felsorolt tisztítási, karbantartási, gondoskodás és a beállítási munkák nem tartoznak a jótállás hatálya alá.
- Az alkatrészek kopásának elsősorban olyan alkatrészek kopása érhető mind: minden forgó és mozgó alkatrész, vágó rész és burkolat, kapcsok és ékek, fogaskerekek és ékszíjak, láncos fogaskerekek, súrlódás és tengelykapcsoló súrlódó felületek, gumibroncs futófelületek és rutinszerű karbantartási alkatrészek, mint például: , hidraulikus és olajsűrők, gyújtógyertyák, olaj- és hűtőfolyadék-kazetták
- A kiterjesztett garanciából kivannak hagyva olyan gépek és berendezések mentesített részeit, amelyeknél az adott gyártó rövidebb garanciát nyújt, mint maga a termék gyártója. Ez a kategória magában foglalja: akkumulátorok, izzók és hasonlók
- A garancia alá tartozó igények igénybevételéhez való jog a termék tulajdonosa, feltéve hogy ezt legkésőbb a jótállási időszak utolsó napján teszi meg.
- A követelések feldolgozása a Polgári Törvénykönyv és a Fogyasztóvédelmi Törvény vonatkozó rendelkezéseinek megfelelően történik.
- A meghosszabbított 5 éves garanciális feltételeknek megfelelő szervizellenőrzést csak rendszeres időközönként, a szállító hivatalos szervizközpontjában lehet elvégezni, és az egyes vizsgálatok közötti időszak nem haladhatja meg a 12 hónapot. Az első szervizvizsgálatot legkésőbb a termék értékesítésének napjától számított 12 hónapon belül kell elvégezni. A szervizvizsgálatokat a naptári év utolsó három és első két hónapjában szervizközpontok végzik. Minden szervizvizsgálatot fel kell jegyezni a jótállási jegyen a szervizközpont ellenőrzésének, aláírásának és bélyegzőjének dátumával. A szervizvizsgálat a gyártó által ajánlott gépellőrzést, a patronok és szűrők cseréjét, a kopott és sérült alkatrészek cseréjét, amelyek a más alkatrészek károsodását, kopását és a gép beállítását érinthetik. A szolgáltatási ellenőrzést és a felhasznált anyagot egy érvényes kiszolgálóközponti árlista szerint kell kiszámítani.

A panasz benyújtásakor a panaszolt köteles benyújtani egy tiszta és teljes terméket, a vásárlás igazolását, vagy egy kitöltött és megerősített garanciajegyet a panaszra. A kiterjesztett garancia esetén a szervizvizsgálatok és az egyes turrak adozási dokumentumait rögzítik.
Ha a garanciális kártyán a meghosszabbított garanciális feltételek egyikének sem felel meg, a termék 2 év garanciát vállal.

A JÓTÁLLÁSON BELÜLI ÉS JÓTÁLLÁSON KÍVÜLI SZERVIZT A GYÁRTÓ FELHATALMAZOTT KÉPVISELŐJE VÉGI

A gyártó felhatalmazott képviselője: Slovakia Trend Export-Import s.r.o., Michalovská 87/1414, 073 01 Sobrance

Fax: (056) 652-2329 Tel: 0915 392 687 E-mail: servis@slovakia-trend.sk

UTILIZAREA PENTRU CARE A FOST CONCEPTĂ









Mașina de ascuțit multifuncțională este proiectată pentru a ascuți burghiile HSS, foarfece și cuțite, dălți și lame.

Utilizați dispozitivul numai în scopul prevăzut. Orice altă utilizare este considerată un caz de utilizare incorectă. Utilizatorul / operatorul și nu producătorul va fi responsabil pentru eventualele daune sau vătămări cauzate de această utilizare necorespunzătoare. Rețineți că acest dispozitiv nu a fost conceput pentru uz comercial sau industrial. Garanția nu va fi valabilă dacă echipamentul este utilizat în scopuri comerciale, industriale sau similare.

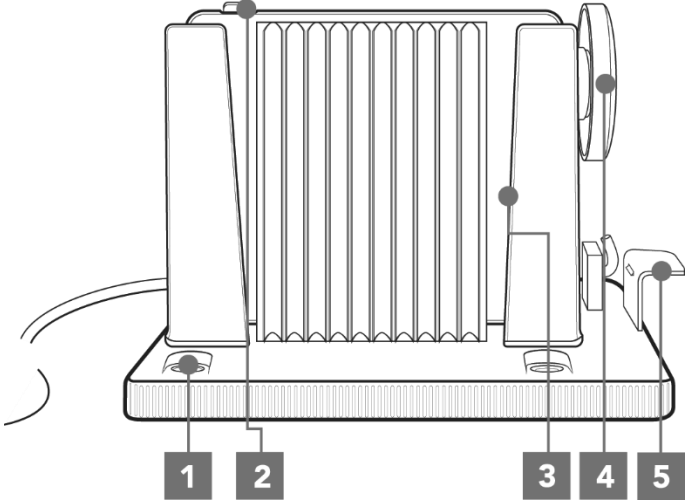
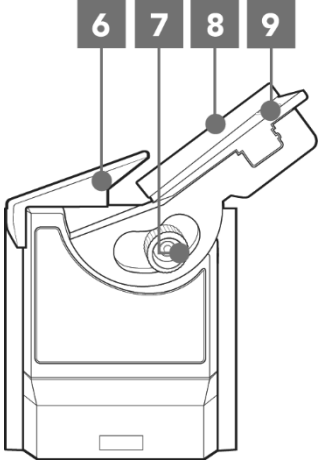
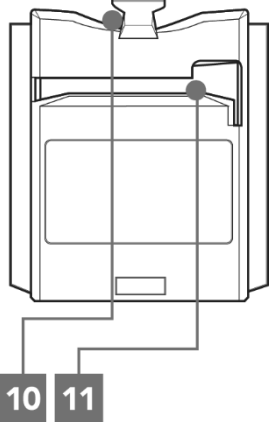
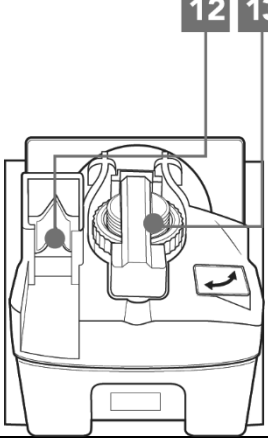
PARAMETRI TEHNICI

NAPĂTIE / FREKVENCIA	230 V / 50 Hz
PRÍKON	96 W
OTÁČKY NAPRÁZDNO	1 350 min ⁻¹
PRIEMER KOTÚČA	56 mm
PRIEMER VRTÁKOV	3 – 13 mm
ŠÍRKA SEKÁČOV A ČEPELÍ	6 – 51 mm
HMOTNOSŤ	1,2 kg

EXPLICAREA SIMBOLURILOR

	În conformitate cu standardele esențiale de siguranță ale directivelor europene aplicabile
	Nu eliminați împreună cu deșeurile menajere. În schimb, în mod ecologic, contactați centrele de reciclare. Aveți grijă de mediul înconjurător.
	Protecția dublă a izolației II. Nu este necesară împământarea.
	Purtați mănuși de protecție.
	Purtați ochelari de protecție.
	Citiți instrucțiunile de utilizare.
	A fost făcută o contribuție financiară pentru recuperarea și reciclarea ulterioară a recipientului.
	Produs reciclabil.

DESCRIEREA PRODUSULUI

	
	
1 Orificii de montaj pe banc	8 Ghidaj sculă îngustă
2 Întrerupător On/Off	9 Magneți
3 Șine de ghidare	10 Fantă ascuțire cuțite
4 Disc de ascuțit	11 Fantă ascuțire foarfece
5 Clemă de blocare modul	12 Ghidaj "V"
6 Protecție	13 Ansamblu de prindere a vârfului burghiului
7 Buton reglare unghi	

INSTRUCIUNI GENERALE PRIVIND SIGURANȚA SCULELOR ELECTRICE

- **AVERTISMENT!** Citiți toate avertismentele și toate instrucțiunile de siguranță. Nerespectarea avertismentelor și a instrucțiunilor poate provoca șocuri electrice, incendii și / sau vătămări grave.

1) SIGURANȚA ZONEI DE LUCRU:

- Păstrați zona de lucru curată și bine luminată. Zonele aglomerate sau întunecate pot genera accidente.
- Nu utilizați scule electrice în medii explozive, cum ar fi prezența lichidelor, a gazelor sau a prafului inflamabil. Sculele electrice generează scântei care pot aprinde praful sau fumul.
- Țineți copiii și trecătorii departe în timp ce folosiți scule electrice. Distragerile vă pot face să pierdeți controlul.

2) SIGURANȚA ELECTRICĂ:

- Fișele pentru sculele electrice trebuie să se potrivească cu priza. Nu modificați niciodată fișa în nici un fel.

Nu utilizați nicio fișă de adaptare cu scule electrice împământate. Fișele nemodificate și prizele corespunzătoare vor reduce riscul de electrocutare.

- Evitați contactul corpului cu suprafețe împământate, cum ar fi conductele, radiatoarele, cuptoarele și frigidererele. Există un risc crescut de electrocutare dacă corpul dvs. este împământat.
- Nu expuneți sculele electrice la ploaie sau la condiții umede. Apa care intră într-o sculă electrică va crește riscul de electrocutare.
- Nu abuzați de cablu. Nu utilizați niciodată cablul pentru a transporta, trage sau scoate din priză scula electrică. Țineți cablul departe de căldură, ulei, muchii ascuțite sau componente în mișcare. Cablurile deteriorate sau încurcate cresc riscul de electrocutare.
- Când utilizați o sculă electrică în aer liber, utilizați un prelungitor adecvat pentru utilizare în exterior. Folosirea unui cablu adecvat pentru utilizarea în exterior reduce riscul de electrocutare.
- Dacă este inevitabilă utilizarea unei scule electrice într-o locație umedă, utilizați o sursă protejată de un dispozitiv de protecție reziduală (RCD). Utilizarea unui dispozitiv RCD reduce riscul de electrocutare

3) SIGURANȚA PERSONALĂ:

- Rămâneți vigilent, urmăriți ce faceți și folosiți bunul simț atunci când folosiți scule electrice. Nu utilizați o sculă electrică în timp ce sunteți obosit sau sub influența drogurilor, alcoolului sau medicamentelor. Un moment de neatenție în timpul funcționării sculelor electrice poate duce la vătămări grave.
- Folosiți echipament personal de protecție. Purtați întotdeauna protecție pentru ochi. Echipamentele de protecție cum ar fi masca de praf, încălțăminte anti-alunecare, casca sau protecția auditivă folosită în condiții adecvate vor reduce vătămrile corporale.
- Preveniți pornirea neintenționată. Asigurați-vă că întrerupătorul este în poziția Off înainte de conectarea la sursa de alimentare și / sau acumulator, înainte de ridicarea sau transportul sculei. Transportarea sculelor electrice cu degetul pe comutator sau activarea sculelor electrice care au comutatorul în poziția On poate duce la accidente.
- Înainte de a porni scula electrică, scoateți orice cheie de reglare. O cheie de reglare atașată unei părți rotative a sculei electrice poate duce la vătămări corporale.
- Nu vă întindeți excesiv. Păstrați-vă echilibrul în orice moment. Acest lucru permite un control mai bun al sculei electrice în situații neașteptate.
- Îmbrăcați-vă corespunzător. Nu purtați haine largi sau bijuterii. Țineți părul, îmbrăcămintea și mănușile departe de componentele în mișcare. Hainele largi, bijuteriile sau părul lung pot fi prinse în părțile în mișcare.
- Dacă există dispozitive pentru conectarea instalațiilor de aspirare și colectare a prafului, asigurați-vă că acestea sunt conectate și utilizate corespunzător. Utilizarea colectării prafului poate reduce pericolele legate de praf.

4) UTILIZAREA ȘI ÎNTREȚINEREA SCULEI ELECTRICE:

- Nu forțați scula electrică. Utilizați scula electrică corectă pentru aplicația dvs. Sculele electrice corecte vor face treaba mai bună și mai sigură la viteza pentru care au fost proiectate.
- Nu utilizați scula electrică dacă întrerupătorul nu o pornește sau nu o oprește. Orice scule electrice care nu pot fi controlate cu ajutorul comutatorului sunt periculoase și trebuie reparate.
- Deconectați fișa de la sursa de alimentare și / sau acumulatorul de la scula electrică înainte de a efectua reglaje, de a schimba accesorii sau de a depozita sculele electrice. Astfel de măsuri preventive de siguranță reduc riscul de pornire accidentală a sculei electrice.
- Nu depozitați sculele electrice cu regim de mers în gol la îndemâna copiilor și nu permiteți persoanelor care nu cunosc scula electrică sau aceste instrucțiuni să opereze scula electrică. Sculele electrice sunt periculoase în mâinile utilizatorilor neinstruiți.
- Întrețineți sculele electrice. Verificați nealinierea sau blocarea pieselor în mișcare, stricarea pieselor și

orice altă situație care poate afecta funcționarea sculei electrice. Dacă este deteriorată, reparați scula electrică înainte de utilizare. Multe accidente sunt cauzate de scule electrice prost întreținute.

- Păstrați uneltele de tăiere ascuțite și curate. Uneltele de tăiere corect întreținute, cu muchii ascuțite de tăiere, sunt mai puțin susceptibile de a se bloca și sunt mai ușor de controlat.
- Folosiți scula electrică, accesoriile și vârfurile burghiilor, etc. în conformitate cu aceste instrucțiuni, luând în considerare condițiile de lucru și lucrările care trebuie efectuate. Utilizarea sculei electrice pentru operațiuni diferite de cele intenționate poate duce la o situație periculoasă.

5) REPARAȚIILE:

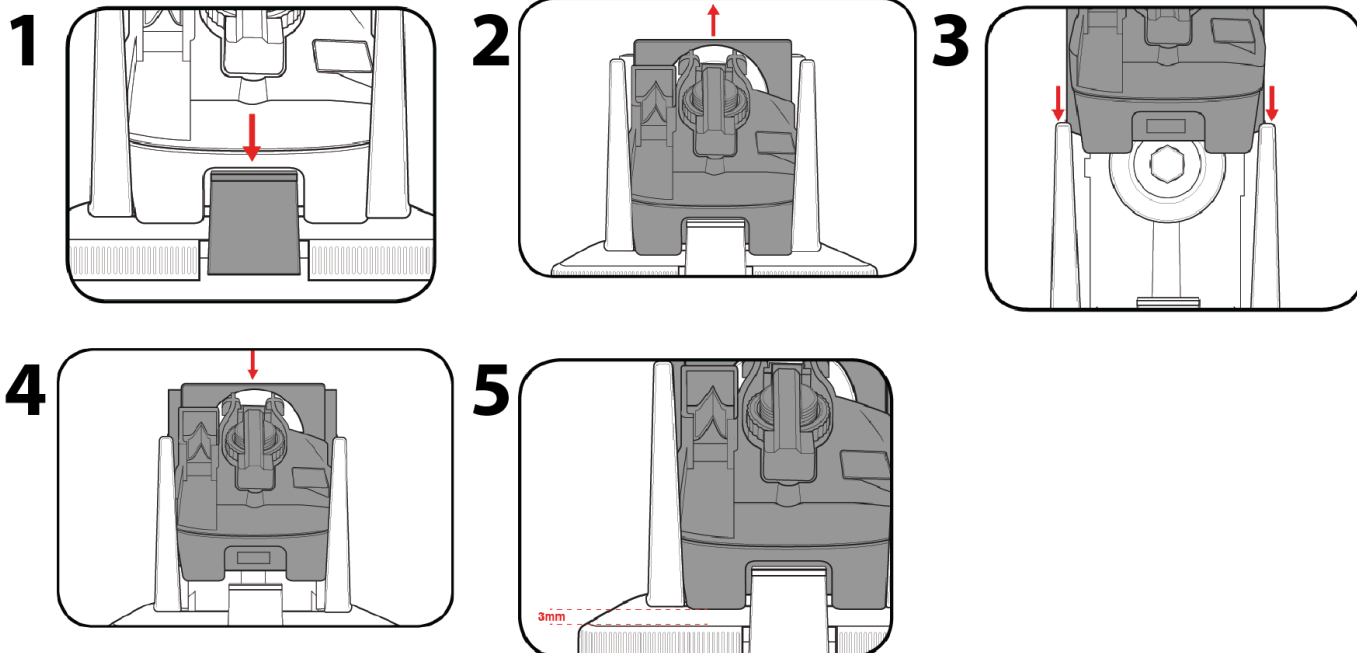
- Duceți scula dvs. electrică la o persoană calificată pentru reparații care folosește numai piese de schimb identice. Acest lucru va garanta menținerea siguranței sculelor electrice.

INSTRUCȚIUNI DE SIGURANȚĂ PENTRU MAȘINA DE ASCUȚIT MULTIFUNCȚIONALĂ

- Acest aparat nu este destinat utilizării de către persoane (inclusiv copii) cu capacități fizice, senzoriale sau mentale reduse sau fără experiență și cunoștințe, cu excepția cazului în care au fost supravegheate sau instruite cu privire la utilizarea aparatului de către o persoană responsabilă de siguranța acestora. Copiii trebuie supravegheați pentru a vă asigura că nu se joacă cu aparatul.
 - Când lucrați, purtați întotdeauna echipament de protecție.
 - Nu utilizați niciodată o mașină de ascuțit multifuncțională cu un disc de ascuțit crăpat sau deteriorat. Înlocuiți imediat discurile ascuțite crăpate sau deteriorate imediat.
 - Verificați și asigurați-vă că toate șuruburile de fixare, bolțurile și piulițele sunt bine strânse înainte de a acționa mașina de ascuțit multifuncțională.
 - Mașina de ascuțit multifuncțională nu este potrivită pentru o funcționare continuă. Motorul se poate opri după 15 minute din cauza încălzirii. Dacă se întâmplă acest lucru, lăsați aparatul să se răcească timp de cel puțin 10 minute.
 - Mașina de ascuțit multifuncțională nu trebuie să intre în contact cu lichidele.
 - Sunt generate scântei când ascuțiți. Prin urmare, nu țineți dispozitivul departe de materiale inflamabile.
 - Nu atingeți niciodată discurile de ascuțire sau materialul prelucrat imediat după ascuțire deoarece este foarte fierbinte și există riscul de arsuri.
- Dacă materialul prelucrat este colorat în albastru în timpul operațiunii de ascuțire, acesta este supraîncălzit și poate fi deteriorat. Răciți în mod regulat materialul procesat (de exemplu, cu apă).
- Nu folosiți niciodată un obiect pentru a încetini sau opri discul de ascuțire în timp ce se află în mișcare.
 - Mașina de ascuțit multifuncțională poate fi utilizată numai cu modulul de lucru instalat
 - Modulul nu trebuie montat sau scos din aparat în timp ce aparatul funcționează.

OPERAREA

MODULE



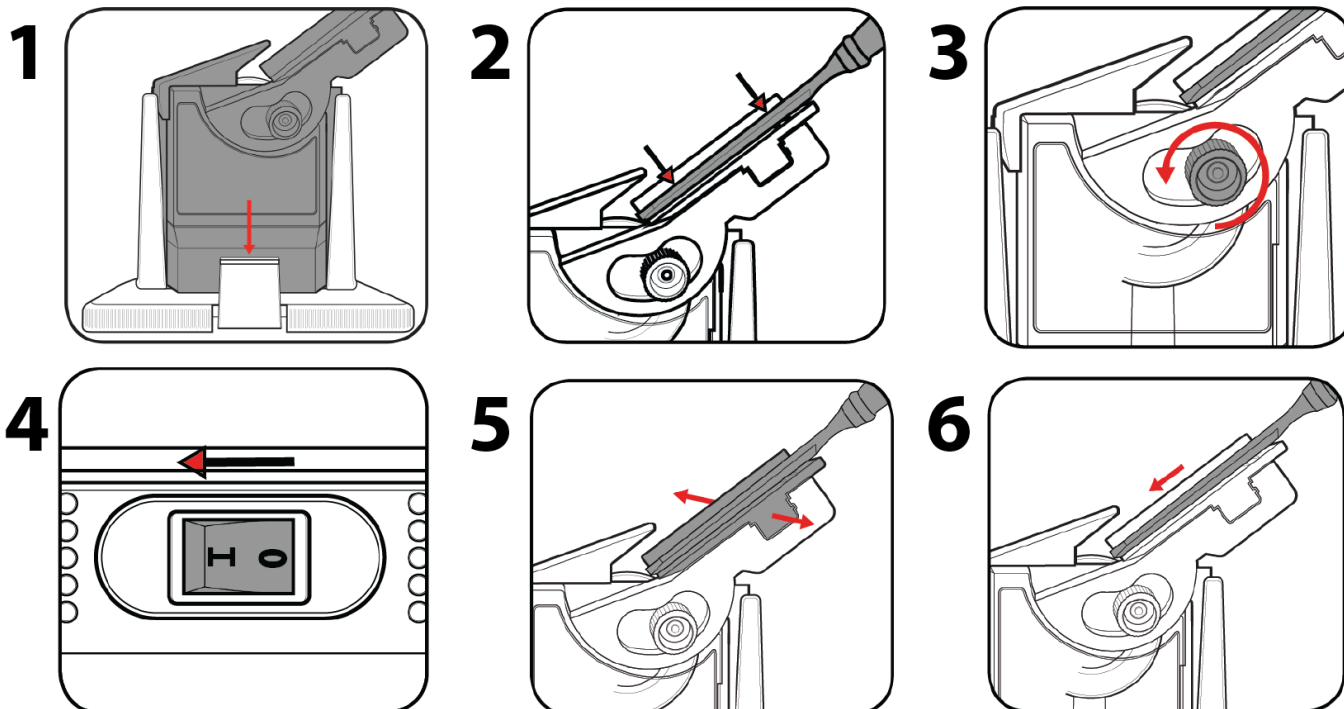
ATENȚIE: Asigurați-vă că scula este deconectată de la sursa de alimentare înainte de a realiza oricare din următoarele operațiuni.

Scoaterea unui modul

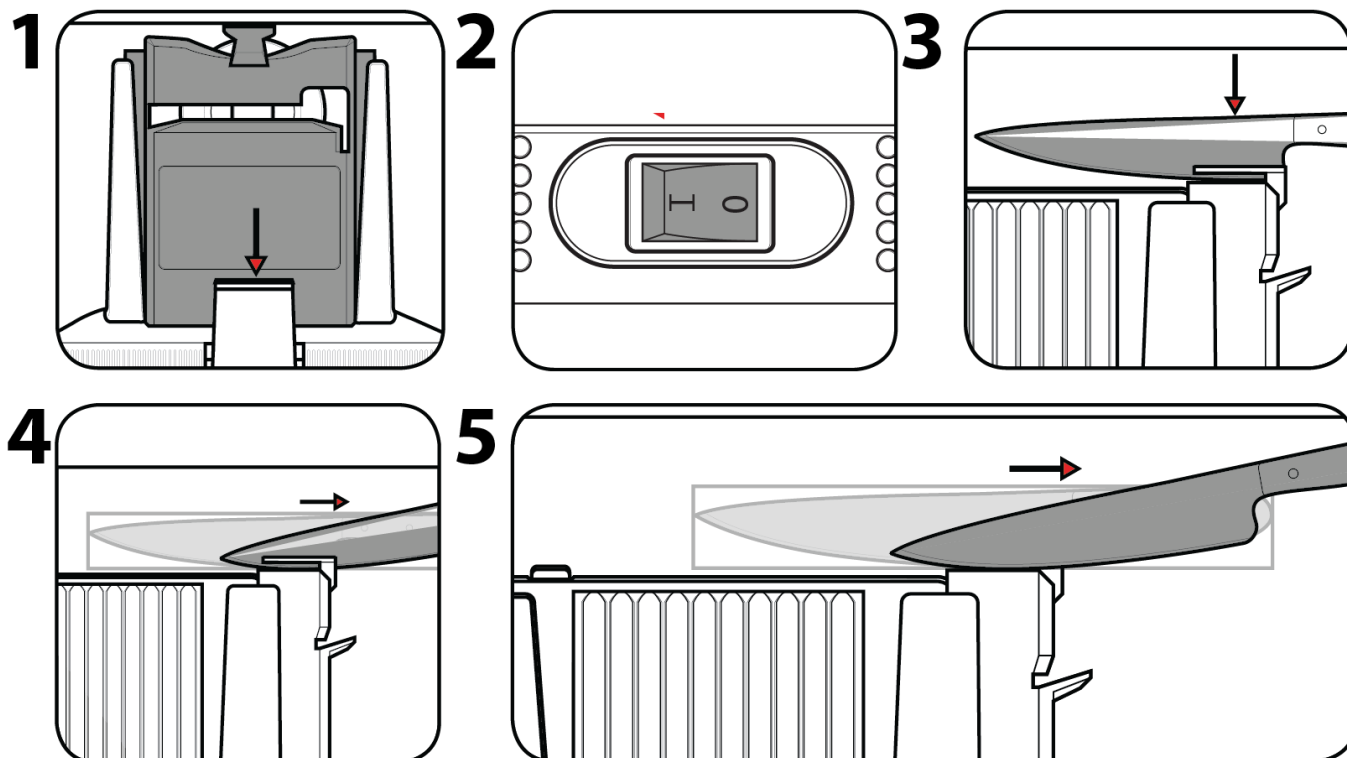
1. Apăsați și țineți apăsată clema de blocare a modulului.
2. Glisați modulul în sus pentru a-l scoate.

Instalarea unui modul

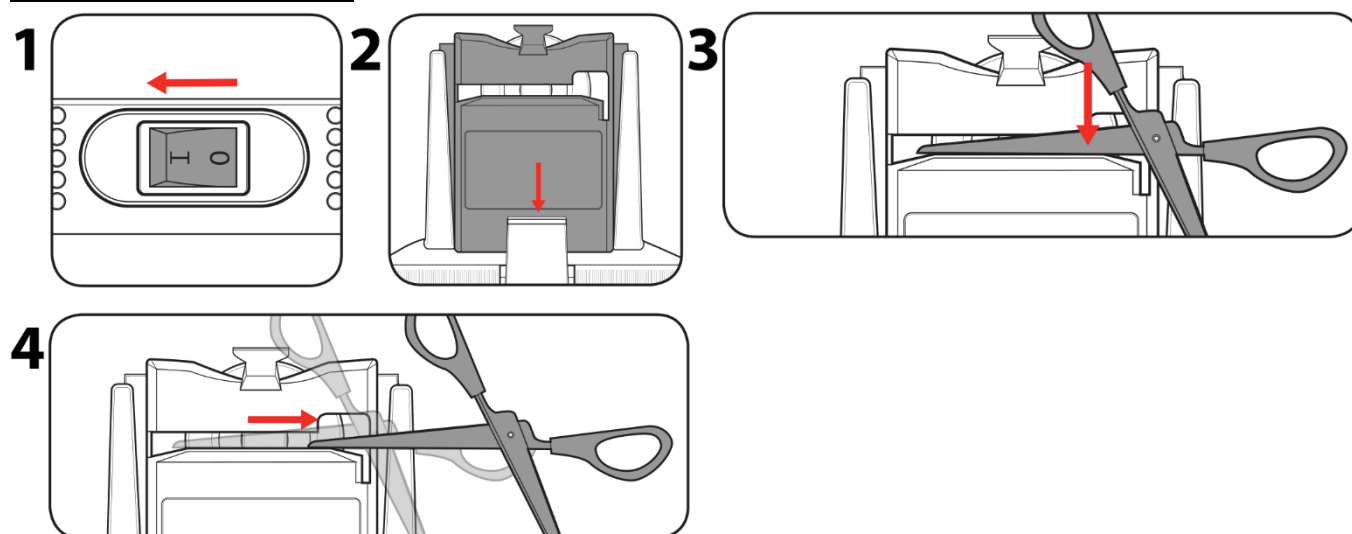
1. Aliniați modulul cu șinele de ghidare din partea frontală a unității.
2. Glisați modulul în jos peste discul de ascuțire până când se fixează în poziție.
3. Asigurați-vă că clema de blocare este fixată încercând să ridicați modulul. Notă: O deplasare de aproximativ 3 mm este normală

MAȘINA DE ASCUȚIT DĂLȚI ȘI LAME

1. Instalați modulul de ascuțit dălți și lame.
 2. Poziționați daltă sau lama pe suportul pentru lamă. Magneții vor ține lama în poziție.
 3. Slăbiți butonul de reglare a unghiului și reglați unghiul pentru a se potrivi cu unghiul oblic existent pe sculă.
 4. Porniți mașina de ascuțit apăsând butonul On / Off în poziția "I".
 5. Glisați suportul lamei înainte și înapoi de-a lungul discului de ascuțire cu presiune ușoară constantă.
 6. Coborâți treptat lama în jos, până când scula este ascuțită.
- Notă: Atunci când ascuțiți dălți sau lame înguste, așezați ghidajul îngust al sculei pe suportul lamei pentru a acționa ca un distanțier și pentru a ascuți așa cum se indică mai sus

ASCUTIREA CUȚITELOR

1. Instalați modulul cuțitului și modulul pentru ascuțirea cuțitelor.
2. Porniți mașina de ascuțit apăsând butonul On / Off în poziția "I".
3. Coborâți capătul mânerului cuțitului în fanta de ascuțire.
4. Odată ce lama atinge discul de ascuțire, trageți lama ușor peste discul de șlefuit până când se îndepărtează complet.
5. Introduceți a doua parte a lamei în fanta opusă de ascuțire și repetați pasul 3.
6. Repetați ascuțirea fiecărei părți până când se atinge o muchie curată și ascuțită.

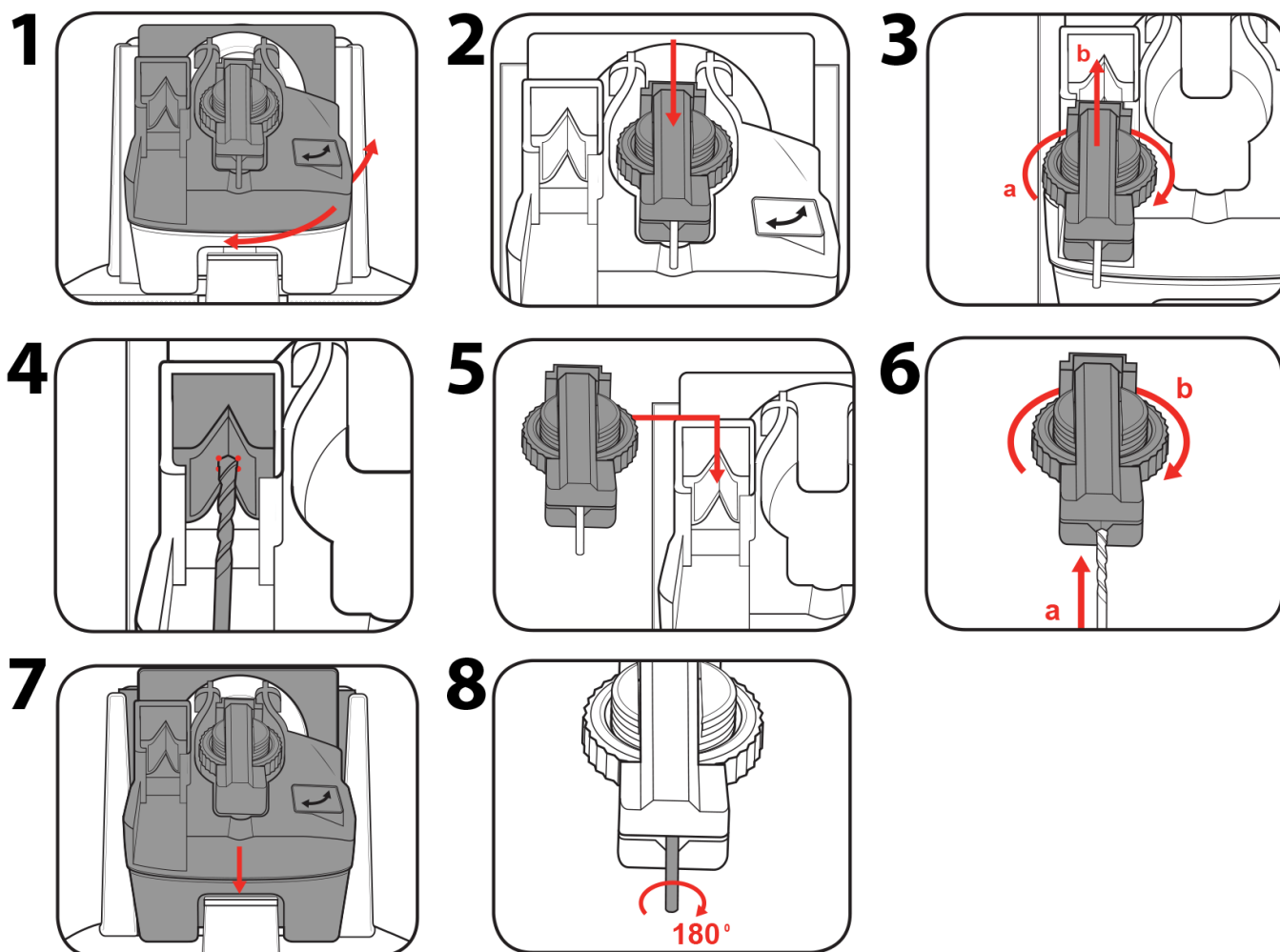
ASCUTIREA FOERFECELOR

Note: Înainte de a ascuți foarfecele, asigurați-vă că sunt potrivite pentru ascuțire. Cele mai multe foarfece cu lame interschimbabile nu sunt potrivite pentru ascuțire.

1. Instalați modulul ascuțit cuțite și foarfece.
2. Porniți mașina de ascuțit apăsând butonul On / Off în poziția "I".

3. Deschideți complet foarfecele și poziționați-l astfel încât marginile tăietoare să fie orientate spre discul de ascuțit.
4. Glisați o lamă a foarfecelor prin fanta de ascuțire a foarfecelui.
5. Trageți lama de-a lungul discului de ascuțit de la pivot la vârf folosind o presiune ușoară constantă.
6. Scoateți foarfeca și întoarceți-o pentru a ascuți a doua lamă.
7. Repetați până când se obțin marginile curate și ascuțite.

MODULUI DE ASCUȚIT VÎRFUL BURGHIELOR



1. Instalați modulul de ascuțire a vârfului burghiului.
2. Scoateți ansamblul cu clemă și introduceți un vârf de burghiu. Strângeți ușor ansamblul cu clemă, astfel încât burghiul să se poată mișca.
3. Așezați ansamblul cu clemă cu vârful burghiului în ghidajul "V" prin plasarea canelurilor pe partea laterală.
4. Rotiți burghiul în timp ce împingeți ghidajul "V" pe burghiu până când toate cele 4 vârfuri ale burghiului ating ghidajul "V".
5. Strângeți ansamblul cu clemă pentru a fixa burghiul în poziție și apoi scoateți ansamblul cu clemă.
6. Introduceți ansamblul cu clemă și vârful burghiului în locașul central al modulului.
7. Porniți mașina de ascuțit și deplasați partea superioară a modulului dintr-o parte în alta cu o presiune ușoară.
8. Scoateți ansamblul cu clemă, rotiți vârful burghiului 180° și repetați pașii 3-7 pentru partea opusă.

ÎNȚREȚINEREA CU CURĂȚAREA

- Înainte de a efectua orice operațiune de întreținere, opriți aparatul și scoateți fișa electrică din priză.
- Curățați mașina de ascuțit multifuncțională după fiecare utilizare. Dacă murdăria nu poate fi îndepărtată, utilizați o cârpă moale, umezită cu apă cu detergent. Nu folosiți niciodată agenți de curățare sau solvenți, cum ar fi benzină, alcool, amoniac etc.! Acești solvenți pot deteriora componentele din plastic ale produsului.
- Inspectați periodic dispozitivul și înlocuiți toate piesele care sunt uzate sau deteriorate. Piesele uzate sau deteriorate pot fi înlocuite numai de un service autorizat sau de un distribuitor.

DEPANAREA PROBLEMELOR TEHNICE

Scântei vizibile prin orificiile de ventilație ale carcasei

- O mică cantitate de scântei poate fi vizibilă prin orificiile de ventilație ale carcasei. Acest lucru este normal și nu indică o problemă.

Vârful burghiului devine albastru

- Acest lucru se datorează faptului că burghiul se supraîncălzește.
- Va trebui să reduceți cantitatea de presiune și timpul de ascuțire, răciți burghiul în apă, între operațiunile de ascuțire.

O margine a burghiului este mai lungă decât cealaltă (punctul central nu este așadar centrat)

- O parte a burghiului a fost ascuțită mai mult decât cealaltă.
- Va trebui să ascuțiți partea mai scurtă pentru mai mult timp și asigurați-vă că ambele părți sunt întotdeauna ascuțite pentru aceeași perioadă de timp utilizând aceeași presiune.

Burghiul este rupt (mai degrabă decât îndoit)

- Mașina de ascuțit multifuncțională nu este adecvată pentru ascuțirea burghiilor rupte.
- Un burghiu în această stare va necesita o perioadă substanțială de timp pentru a fi ascuțit. Șlefuiți mai întâi burghiul într-o formă utilizând o mașină de șlefuit.

Mașina de ascuțit multifuncțională nu pornește

- Verificați dacă modulul auxiliar este fixat în poziție pentru a activa comutatorul de siguranță.

PROTEJAREA MEDIULUI



Simbolul coșului de gunoi tăiat transversal pe produse sau în documentele însoțitoare înseamnă că produsele electrice și electronice utilizate nu trebuie eliminate împreună cu deșeurile municipale obișnuite. Pentru eliminarea, recuperarea și reciclarea corespunzătoare, duceți aceste produse către punctele de colectare desemnate unde vor fi primite gratuit. În mod alternativ, în anumite țări puteți să returnați produsele către un comerciant local atunci când cumpărați un produs nou echivalent. Distrugerea adecvată a acestui produs va contribui la conservarea resurselor naturale valoroase și va contribui la prevenirea eventualelor efecte negative asupra mediului și sănătății umane, care ar putea fi consecințele eliminării necorespunzătoare a deșeurilor. Contactați autoritatea locală sau cel mai apropiat punct de colectare pentru mai multe detalii. Distrugerea incorectă a acestui tip de deșeurii poate fi supusă amenzilor în conformitate cu reglementările naționale.

STREND PRO[®]

Lista de garanție / Warranty

Numărul de fabricație:	Data vânzării:	Semnătura și ștampila vânzătorului:

Numele clientului (denumirea firmei):	Adresa clientului (sediul firmei):

Clientul prin semnătura sa confirmă, că instalația i-a fost prezentată și explicată, că a fost încunoștințat cu modul de folosire, punerea în funcțiune a mașinii și utilizare, și că instalația i-a fost eliberată (predată) completă.	Semnătura clientului:

Note despre reparații – reparații de garanție

Data primirii reclamației:	Data de sfârșit al reclamației:	Numărul de evidență a reclamației:	Semnătura de reparație garantată (nota despre reparația nexecutată)	Ștampila tehnicianului serviciului:

Condițiile de garanție

1. Furnizorul oferă pentru acest produs perioada de garanție menționată în această listă de garanție cu respectarea condițiilor modului de utilizare și depozitare a produsului, corespunzător cu condițiile și normele în vigoare, în sensul indicațiilor de utilizare. Perioada de garanție începe la data vânzării produsului. Garanția pentru baterii este de 12 luni.
2. Perioada de garanție prelungită de 5 ani se acordă clienților pentru produsul trecut în tabelul produselor cu garanția prezentată. Ultimul client este consumatorul, în condițiile că produsul nu va fi folosit ca obiect de comerț. Perioada prelungită este condiționată de control reglementar la centre de servicii autorizate ale furnizorului.
3. Perioada de garanție se prelungeste cu timpul cât a fost produsul în reparații de garanție. Această condiție este consemnată și în tabelul de reparații garantate. Beneficiarul poate revendica dreptul la asigurarea reparației la unul din centre de servis autorizat conform tabelului anexă „A” – centre de serviciu. Centre de serviciu „B” execută reparații de garanție numai la produsele, care au fost vândute la centrele lor de desfacere. Tabelul centrelor de serviciu este actualizat regulat la vânzători, cât și pe siteul de import: www.strendpro.sk.
4. Centrul de servicii este obligat să asigure reparația în termen stabilit de lege. Termenul stabilit de lege pentru rezolvarea reclamației începe cu ziua următoare după data de primire a reclamației de centru de servicii.
5. Reparația garantată fără plată poate nu fi revendicată când este vorba despre defecțiuni care au fost produse de folosirea produsului contrar prevederilor din indicațiile de utilizare, manipulare necorespunzătoare, defectarea mecanică curentă, uzura produsă de funcționarea mașinii, din vina deservirii, dezastru nestăvilit, intervenție neîndreptătită în produs, defecțiuni pricinuite de folosirea pieselor necorespunzătoare, carburanților necorespunzători și supraîncărcarea mașinii ca urmare a depășirii continue a limitei superioare de randament. Lucrările de curățire, întreținere curentă, repararea sau reglarea instalației, care poate executată de deservirea și sunt cuprinse în indicații de utilizare, nu fac parte din prevederile garanției.
6. Drept uzura curentă a pieselor se consideră uzura principală: a tuturor pieselor rotative și în mișcare, părților de tăiere și capacelor, șuruburilor tăietoare și pironului, curelelor de transmisie, transmisie în lanț, suprafeții de frecare a frânelor și ambreaj, dezenul anvelopelor și piesele de întreținere curentă cum sunt: filtre de aer, hidraulice și de ulei, lumânări de aprindere, rezervoare de ulei și de răcire.
7. Din garanția prelungită sunt scoase părțile mașinilor și instalației pentru care producătorul concret al acestor piese acordă garanția mai scurtă decât furnizorul pentru fiecare product în care sunt montate. Din această categorie fac parte: acumulatele, becurile și etc.
8. Dreptul de aplicare a revendicării rezultat din garanție are proprietarul produsului, dacă face acest lucru cel târziu în ultima zi a perioadei de garanție.
9. La rezolvarea reclamațiilor se procedează conform prevederilor corespunzătoare ale Codului comercial și Legii de protecție a consumatorului.
10. Controlul de servicii, care constituie condiția garanției prelungite de 5 ani poate fi efectuat numai în centrul de servicii autorizat al furnizorului, în intervale regulate; perioada între două controale nu poate depăși 12 luni. Primul control de servicii trebuie făcut cel târziu 12 luni de la data vânzării produsului. Controlul serviciilor efectuează centrele de servicii în perioada ultimelor trei luni și primelor două luni anului calendaristic. Fiecare control de servicii trebuie înregistrat în această listă de garanție cu introducerea datei controlului, semnătura și ștampila serviciului de control. Prin controlul serviciilor se înțelege controlul mașinii, înlocuirea materialului de umplură și filtrelor conform recomandării producătorului, înlocuire pieselor uzate și defecte, cât și reglarea proprie a mașinii. Randamentul controlului de servicii și materialul folosit se stabilește conform tarifului valabil al centrului de servicii.

La aplicarea reclamației reclamantul este obligat să preîntepe lângă reclamație produsul complet și curat, documentul de cumpărare sau lista de garanție completată și confirmată. În cazul garanției prelungite înregistrări ale controlului de servicii și documentele de impoyit pentru fiecare control. În cazul neîndeplinirii a vreunei condiții garanției prelungite cuprinse în această listă de garanție, se acorda pentru produs perioada de garanție de 2 ani.

SERVICE ÎN GARANȚIE ȘI POSTGARANȚIE ESTE EFECTUAT DE CĂTRE REPREZENTANTUL AUTORIZAT AL PRODUCĂTORULUI

Reprezentantul împuternicit al producătorului: Slovakia Trend Export-Import s.r.o., Michalovská 87/1414, 073 01 Sobrance

Fax: (056) 652-2329 Tel: 0915 392 687 E-mail: servis@slovakia-trend.sk

INTENDED USE









The multi-function sharpener is designed for sharpening HSS drills, scissors and knives, chisels and blades.

Use the device only for its intended purpose. Any other use is considered a case of misuse. The user / operator and not the manufacturer will be responsible for any damage or injury caused by this misuse. Please note that this device has not been designed for commercial or industrial use. The warranty will not be valid if the equipment is used for commercial, industrial or similar purposes.

TECHNICAL PARAMETERS

NAPÄTIE / FREKVENCIA	230 V / 50 Hz
PRÍKON	96 W
OTÁČKY NAPRÁZDNO	1 350 min ⁻¹
PRIEMER KOTÚČA	56 mm
PRIEMER VRTÁKOV	3 – 13 mm
ŠÍRKA SEKÁČOV A ČEPELÍ	6 – 51 mm
HMOTNOSŤ	1,2 kg

SYMBOLS EXPLANATION

	In accordance with essential safety standards of applicable European directives
	Do not dispose of household waste. Instead, environmentally acceptable way, contact the recycling centers. Please take care the environment.
	Double insulation protection II. Grounding is not required.
	Wear protective gloves.
	Wear protective goggles.
	Read the instructions for use.
	A financial contribution has been made for the recovery and further recycling of the container.
	Recyclable product.

PRODUCT DESCRIPTION

<p>1 Bench Mounting Holes</p>	<p>8 Narrow Tool Guide</p>
<p>2 On/Off Switch</p>	<p>9 Magnets</p>
<p>3 Guide Rails</p>	<p>10 Knife Sharpening Slot</p>
<p>4 Sharpening Wheel</p>	<p>11 Scissor Sharpening Slot</p>
<p>5 Module Locking Clip</p>	<p>12 "V" Guide</p>
<p>6 Protective Guard</p>	<p>13 Drill Bit Clamp Assembly</p>
<p>7 Adjustable Angle Knob</p>	

GENERAL POWER TOOLS SAFETY INSTRUCTIONS

- **WARNING! Read all safety warnings and all instructions.** Failure to follow the warnings and instructions may result in electric shock, fire and/or serious injury.

1) WORK AREA SAFETY:

- Keep work area clean and well lit. Cluttered or dark areas invite accidents.
- Do not operate power tools in explosive atmospheres, such as in the presence of flammable liquids, gases, or dust. Power tools create sparks which may ignite the dust or fumes.
- Keep children and bystanders away while operating a power tool. Distractions can cause you to lose control.

2) ELECTRICAL SAFETY:

- Power tool plugs must match the outlet. Never modify the plug in any way. Do not use any adapter plugs with earthed (grounded) power tools. Unmodified plugs and matching outlets will reduce risk of electric shock.

-
- Avoid body contact with earthed or grounded surfaces, such as pipes, radiators, ranges and refrigerators. There is an increased risk of electric shock if your body is earthed or grounded.
 - Do not expose power tools to rain or wet conditions. Water entering a power tool will increase the risk of electric shock.
 - Do not abuse the cord. Never use the cord for carrying, pulling or unplugging the power tool. Keep cord away from heat, oil, sharp edges or moving parts. Damaged or entangled cords increase the risk of electric shock.
 - When operating a power tool outdoors, use an extension cord suitable for outdoor use. Use of a cord suitable for outdoor use reduces the risk of electric shock.
 - If operating a power tool in a damp location is unavoidable, use a residual current device (RCD) protected supply. Use of an RCD reduces the risk of electric shock

3) PERSONAL SAFETY:

- Stay alert, watch what you are doing and use common sense when operating a power tool. Do not use a power tool while you are tired or under the influence of drugs, alcohol, or medication. A moment of inattention while operating power tools may result in serious personal injury.
- Use personal protective equipment. Always wear eye protection. Protective equipment such as dust mask, non-skid safety shoes, hard hat, or hearing protection used for appropriate conditions will reduce personal injuries.
- Prevent unintentional starting. Ensure the switch is in the off-position before connecting to power source and/or battery pack, picking up or carrying the tool. Carrying power tools with your finger on the switch or energising power tools that have the switch on invites accidents.
- Remove any adjusting key or wrench before turning the power tool on. A wrench or a key left attached to a rotating part of the power tool may result in personal injury.
- Do not overreach. Keep proper footing and balance at all times. This enables better control of the power tool in unexpected situations.
- Dress properly. Do not wear loose clothing or jewellery. Keep your hair, clothing and gloves away from moving parts. Loose clothes, jewellery or long hair can be caught in moving parts.
- If devices are provided for the connection of dust extraction and collection facilities, ensure these are connected and properly used. Use of dust collection can reduce dust-related hazards.

4) POWER TOOL USE AND CARE:

- Do not force the power tool. Use the correct power tool for your application. The correct power tool will do the job better and safer at the rate for which it was designed.
- Do not use the power tool if the switch does not turn it on and off. Any power tool that cannot be controlled with the switch is dangerous and must be repaired.
- Disconnect the plug from the power source and/or the battery pack from the power tool before making any adjustments, changing accessories, or storing power tools. Such preventive safety measures reduce the risk of starting the power tool accidentally.
- Store idle power tools out of the reach of children and do not allow persons unfamiliar with the power tool or these instructions to operate the power tool. Power tools are dangerous in the hands of untrained users.
- Maintain power tools. Check for misalignment or binding of moving parts, breakage of parts and any other condition that may affect the power tool's operation. If damaged, have the power tool repaired before use. Many accidents are caused by poorly maintained power tools.
- Keep cutting tools sharp and clean. Properly maintained cutting tools with sharp cutting edges are less likely to bind and are easier to control.

- Use the power tool, accessories and tool bits etc. in accordance with these instructions, taking into account the working conditions and the work to be performed. Use of the power tool for operations different from those intended could result in a hazardous situation.

5) SERVIS:

- Have your power tool serviced by a qualified repair person using only identical replacement parts. This will ensure that the safety of the power tools is maintained.

MULTI-FUNCTION SHARPENER SAFETY INSTRUCTIONS

- This appliance is not intended for use by persons (including children) with reduced physical, sensory or mental capabilities, or lack of experience and knowledge, unless they have been given supervision or instruction concerning use of the appliance by a person responsible for their safety. Children should be supervised to ensure that they do not play with the appliance.

- Always wear protective equipment when working.

- Never operate the multi-function sharpener with cracked or damaged sharpening wheel. Always replace cracked or damaged sharpening wheels immediately.

- Check and ensure that all the fastening screws, bolts and nuts are securely tightened prior to operating the multi-function sharpener.

- The multi-function sharpener is not suitable for continuous operation. The motor can be switched off after 15 minutes due to heat heating. If this happens, allow the device to cool down for at least 10 minutes.

- The multi-function sharpener should never come into contact with liquids.

- Sparks are created when sharpening. Therefore, keep the device away from flammable materials.

- Never touch the sharpening wheels or processed material immediately after sharpening because it is very hot and there is a risk of burns.

If the processed material colored to blue during sharpening, it is overheated and may be damaged. Regularly cool down the processed material (e.g. with water).

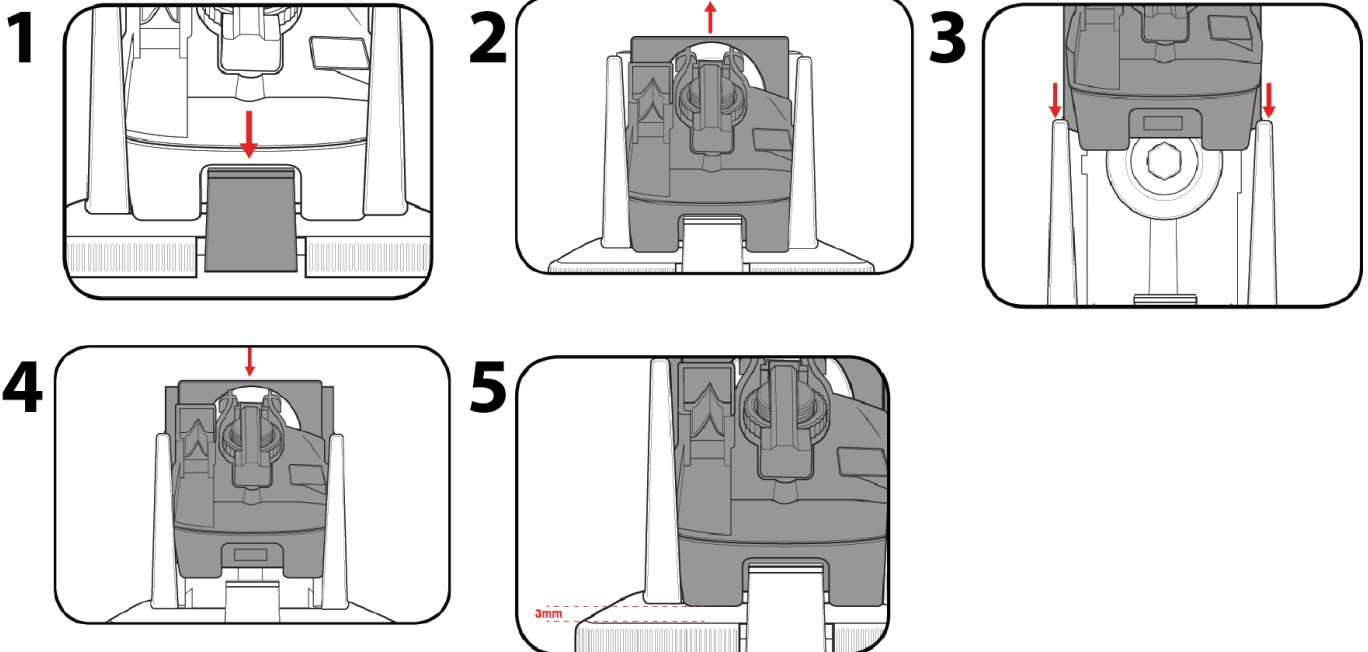
- Never use an object to slow or stop the sharpening wheel whilst in motion.

- The multi-function sharpener may only be used with the work module installed

- The module must not be mounted or removed from the appliance while the appliance is in working.

OPERATION

MODULES



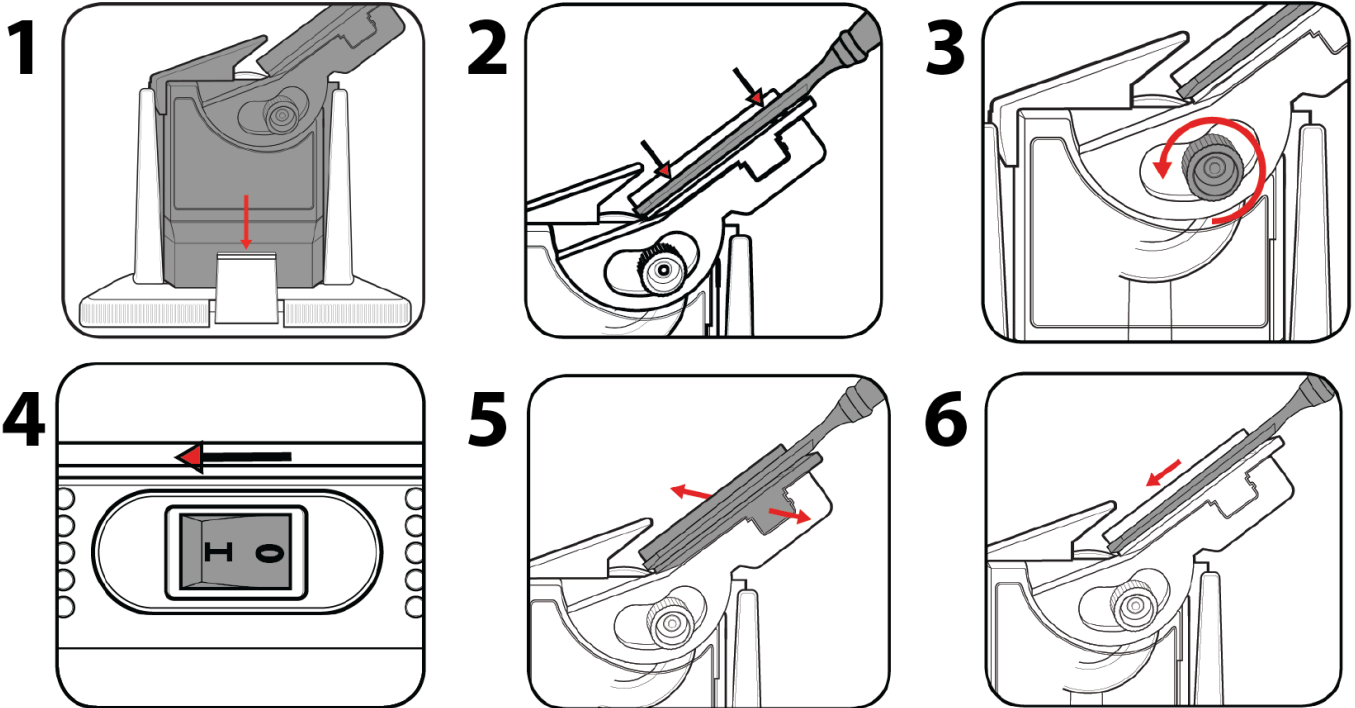
CAUTION: Ensure the tool is disconnected from the power supply before performing any of the following operations.

Removing a Module

1. Press and hold down the module locking clip.
2. Slide the module upwards to remove.

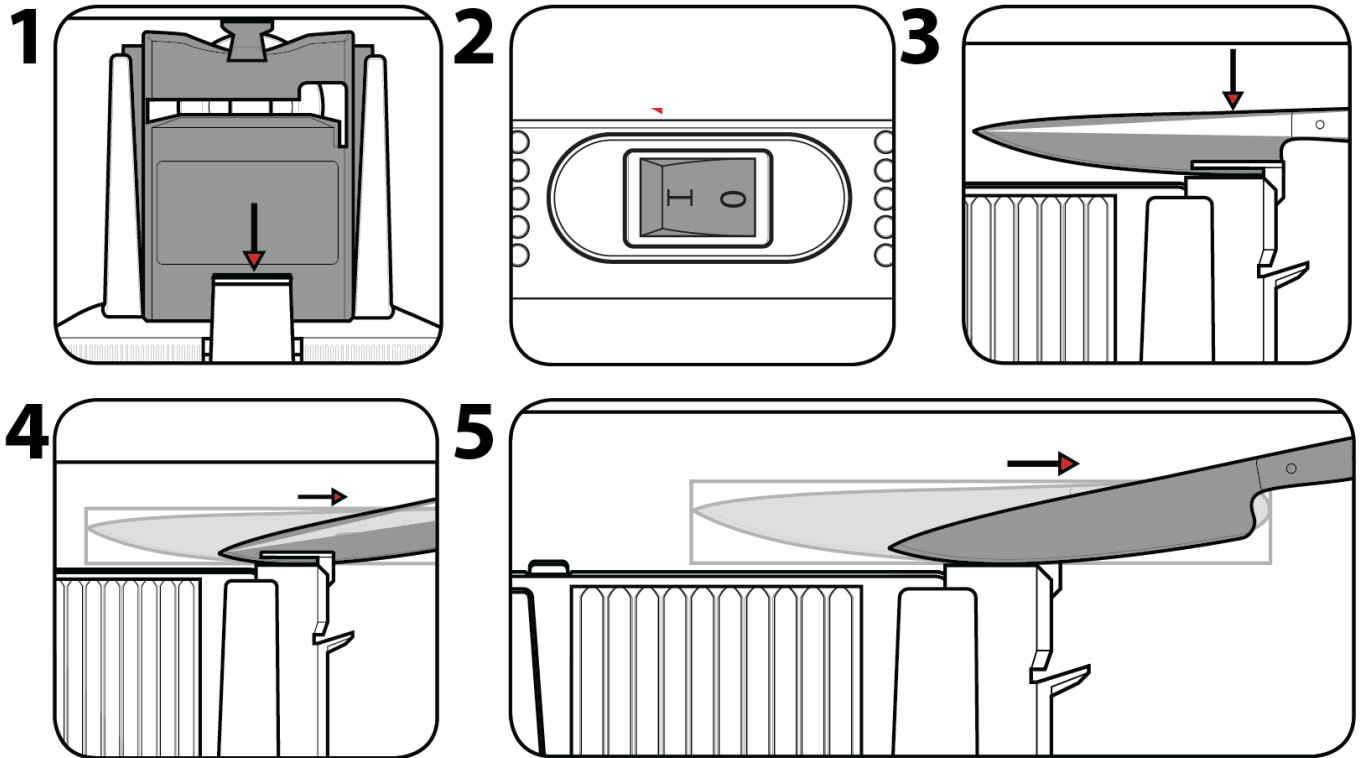
Installing a Module

1. Align the module with the guide rails on the front of the unit.
2. Slide the module down over the sharpening wheel until it clicks into place.
3. Ensure locking clip is secure by trying to raise the module. **Note:** Approximately 3mm movement is normal

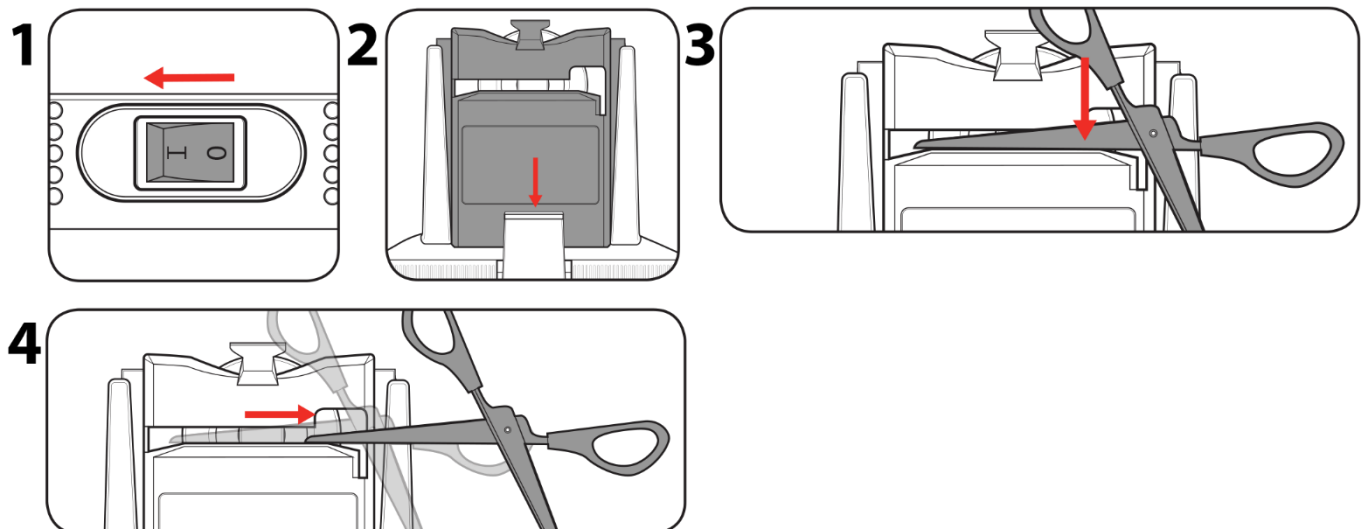
CHISEL AND BLADE SHARPENER

1. Install the chisel and blade sharpener module.
2. Position the chisel or blade on the blade rest. The magnets will hold the blade in position.
3. Loosen the adjustable angle knob and adjust the angle to match the existing bevelled angle on the tool.
4. Turn on the sharpener by pressing the on/off switch to the on position "I".
5. Slide the blade rest back and forth across the sharpening wheel with light steady pressure.
6. Gradually lower the blade down the blade rest until the tool is sharpened.

Note: When sharpening narrow chisels or blades, place the narrow tool guide onto the blade rest to act as a spacer and sharpen as above

SHARPENING KNIVES

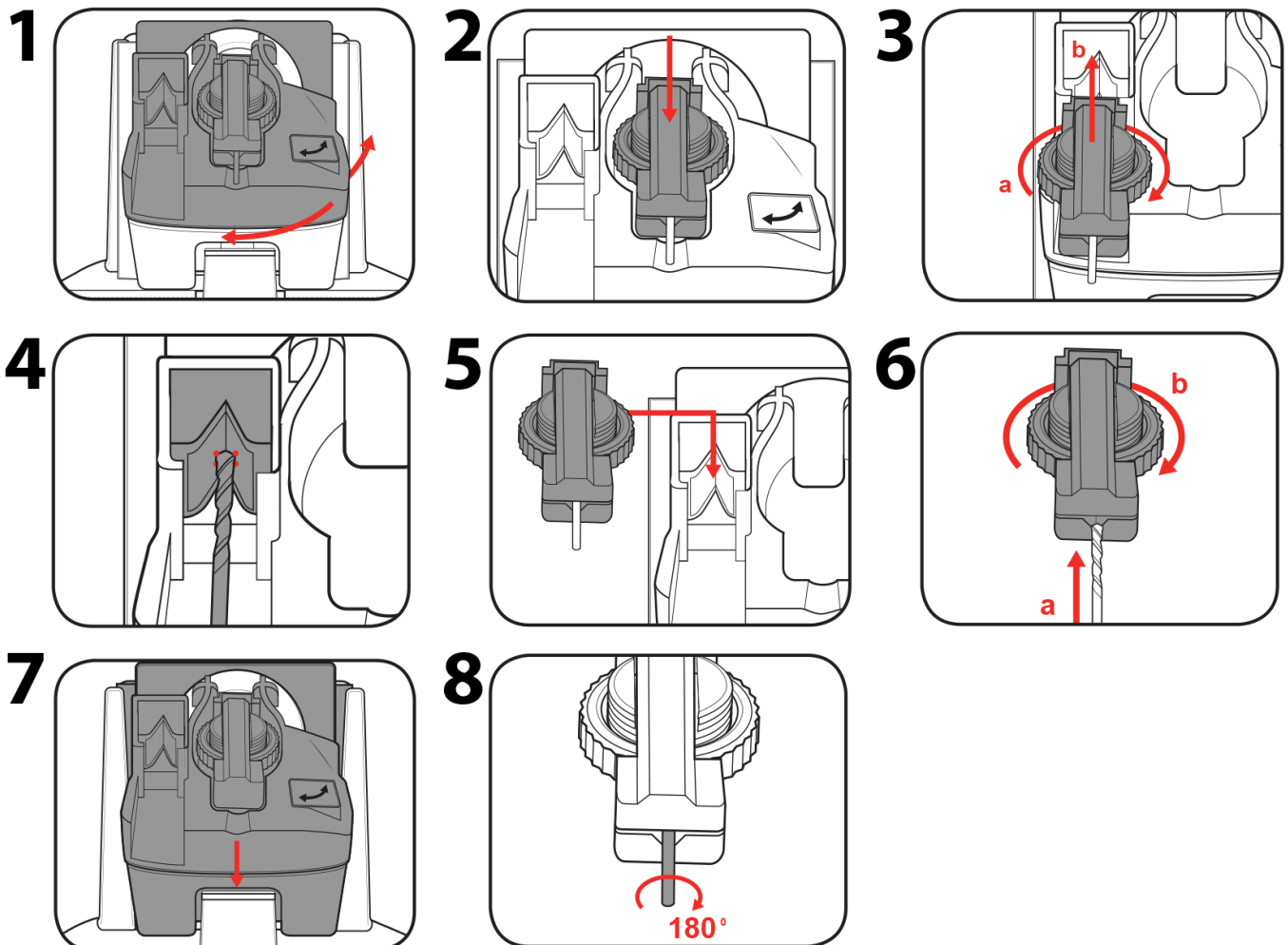
1. Install the knife and scissor sharpener module.
2. Switch the sharpener on by pressing the on/off switch into the on position "I".
3. Lower the handle end of the knife into the sharpening slot.
4. Once the blade touches the sharpening wheel, draw the blade lightly across the grinding wheel until completely removed.
5. Insert the second side of the blade into the opposite sharpening slot and repeat step 3.
6. Repeat sharpening each side until a clean, sharp edge is achieved.

SHARPENING SCISSORS

Note: Before sharpening any scissors make sure that they are suitable for sharpening. Most exchangeable blade scissors are not suitable for sharpening.

1. Install the knife and scissor sharpener module.
2. Switch the sharpener on by pressing the on/off switch into the on position "I".
3. Open the scissors completely and position so that the bevelled cutting edges is facing the sharpening wheel.
4. Slide one blade of the scissors through the scissor sharpening slot.
5. Draw the blade across the sharpening wheel from the pivot to the tip using light steady pressure.
6. Remove the scissor and turn over to sharpen the second blade.
7. Repeat until clean, sharp edges are obtained.

DRILL BIT SHARPENER



1. Install the drill bit sharpener module.
2. Remove the clamp assembly and insert a drill bit. Tighten the clamp assembly lightly so that the drill bit can still move.
3. Place the clamp assembly with the drill bit into the "V" guide by locating the grooves on the side.
4. Rotate the drill bit while pushing the "V" guide onto the drill bit until all 4 drill tips touch the "V" guide.
5. Tighten the clamp assembly to secure the drill bit in position and then remove the clamp assembly.
6. Insert the clamp assembly and drill bit into the module central locating slot.
7. Switch the sharpener on and move the upper section of the module from side to side with light pressure.
8. Remove the clamp assembly, rotate the drill bit 180° and repeat steps 3-7 for the opposite side.

MAINTENANCE AND CLEANING

- Before carrying out any maintenance, switch off the appliance and pull the electrical plug out of the socket.
- Clean the multi-function sharpener after each use. If dirt cannot be removed, use a soft cloth moistened with soapy water. Never use cleaning agents or solvents such as gasoline, alcohol, ammonia, etc.! These solvents can damage the plastic parts of the product.
- Periodically inspect your device and replace any parts that are worn or damaged. Worn or damaged parts may only be replaced by an authorized service or a dealer.

TROUBLESHOOTING

Sparking visible through the housing air vents

- A small amount of sparking may be visible through the housing vents. This is normal and does not indicate a problem.

The tip of drill bit is turning blue

- This is because the drill bit is overheating.
- You will need to reduce the amount of pressure and sharpening time, cool the drill bit in water in between sharpening.

One edge of drill bit is longer than the other (the centre point is therefore not centred)

- One side of the drill bit has been sharpened for longer than the other.
- You will need to sharpen the shorter side for more time and ensure that both sides are always sharpened for the same amount of time using the same amount of pressure.

Drill bit is broken (rather than blunt)

- The multi-function sharpener is not suitable for sharpening broken drill bits.
- A drill bit in this condition will take a substantial amount of time to sharpen. Rough the drill bit into shape first using a bench grinder.

The multi-function sharpener does not start

- Check that the accessory module is clicked into place to engage the safety switch.

ENVIRONMENTAL PROTECTION



The symbol of the cross-out wheeled bin on the products or in the accompanying documents means that the used electrical and electronic products must not be added to normal municipal waste. For proper disposal, recovery and recycling, deliver these products to designated collection points where they will be received free of charge. Alternatively, in some countries you can return your products to a local retailer when buying an equivalent new product. Proper disposal of this product will help to conserve valuable natural resources and help prevent potential negative impacts on the environment and human health, which could be the consequences of improper disposal of waste. Please contact your local authority or nearest collection point for further details. Incorrect disposal of this type of waste may be subject to fines in accordance with national regulations.