

SK SPORÁK NA TUHÉ PALIVO

CZ SPORÁK NA TUHÉ PALIVO

HU SZILÁRD TŰELÉSŰ TŰZHELY

RO SOBĂ DE GĂTIT CU COMBUSTIBIL SOLID

EN SOLID FUEL STOVE



701/701-G OMEGA

Preklad originálneho návodu na použitie
Překlad originálním návodu k použití
Az eredeti használati útmutató fordítása
Traducerea manualului de utilizare original
Instruction manual



TENTO VÝROBOK NIE JE VHDNÝ AKO HLAVNÉ VYKUROVACIE ZARIADENIE. · TENTO VÝROBEK NENÍ VHDNÝ K POUŽITÍ JAKO HLAVNÍ TOPNÉ ZAŘÍZENÍ. · EZ A TERMÉK NEM ALKALMAS FŐ FŰTŐBERENDEZÉSKÉNT. · ACEST PRODUS NU ESTE ADECVAT DREPT DISPOZITIV PRINCIPAL DE ÎNCĂLZIRE. · THIS PRODUCT IS NOT SUITABLE FOR USE AS A MAIN HEATING DEVICE.

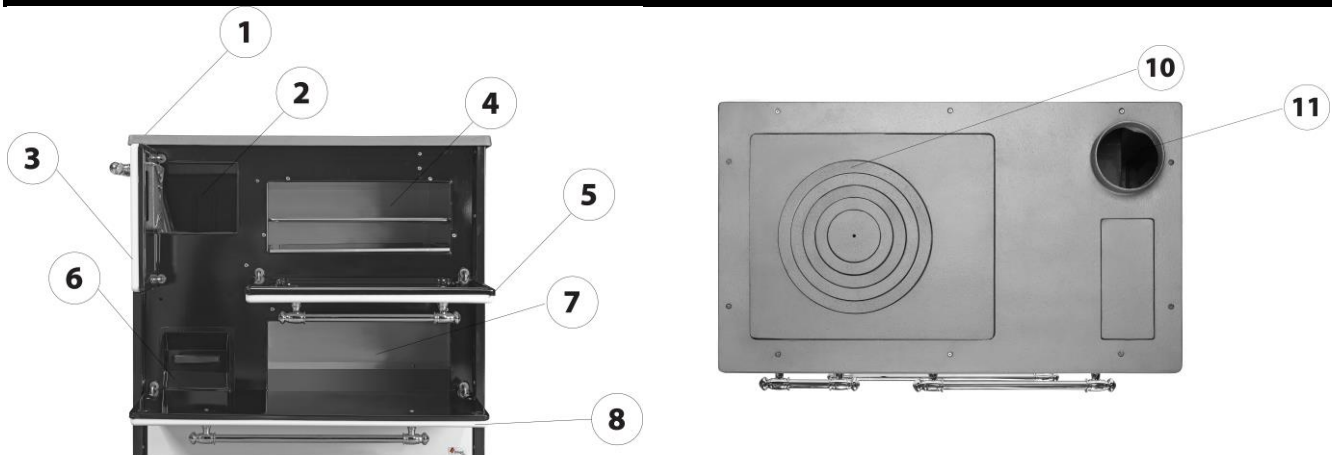
POUŽITIE

- Sporák je vhodný na varenie, pečenie, ako aj vykurovanie. Má jednoduchú obsluhu a úspornú prevádzku.

Zariadenie používajte iba na predpísané účely. Akékoľvek iné použitie je považované ako prípad nesprávneho použitia. Používateľ/obsluha a nie výrobca bude zodpovedný za akékoľvek poškodenie, alebo zranenia spôsobené týmto nesprávnym používaním. Pamätajte si, že toto zariadenie nebolo navrhnuté pre komerčné alebo priemyselné používanie. Záruka nebude platná pokiaľ bude zariadenie používané na komerčné, priemyselné alebo podobné účely.

TECHNICKÉ PARAMETRE

VZDIALENOSŤ OD HORĽAVÝCH MATERIÁLOV	ZO STRÁN	min. 50 cm
	SPREDU	min. 100 cm
	ZOZADU	min. 50 cm
PRÍPUSTNÉ PALIVA	drevo / drevené brikety	
NOMINÁLNY TEPELNÝ VÝKON	9,18 kW	
TEPELNÝ VÝKON DO PRIESTORU		
ENERGETICKÁ VÝKONNOSŤ	79,82%	
VÝHREVNÝ PRIESTOR	155 m ³	
TEPLOTA SPALÍN	225,37 °C	
Ø DYMOVODU	130 mm	
UMIESTNENIE DYMOVODU	VĽAVO/VPRAVO	
CO-EMISIE VZŤAHUJÚCE SA K 13 % O₂/ CO-EMISSIONS AT 13 % O₂	1204,49 mg/Nm ³ (0,1%)	
ENERGETICKÁ TRIEDA	A	
ROZMERY	SPORÁK	870 x 510 x 790 mm
	RÚRA NA PEČENIE	450 x 455 x 175 mm
	OHNISKO	190 x 170 x 350 mm
HMOTNOSŤ	80 kg	

ČASTI VÝROBKU




701



701-G

1	Rám z liatiny	7	Zásuvka na palivo
2	Ohnisko	8	Spodné dvierka
3	Dvierka ohniska	9	Regulátor prívodu vzduchu
4	Rúra na pečenie	10	Varné platne
5	Dvierka rúry na pečenie	11	Dymovod
6	Nádoba na popol		

VYSVETLIVKY SYMBOLOV

	Prečítajte si návod na použitie.
	Noste ochranné rukavice.
	Nevyhadzujte do bežného domového odpadu. Namiesto toho, ekologicky prijateľnou cestou sa obráťte na recyklačne strediska. Prosím venujte starostlivosť ochrane životného prostredia.
	Výrobok je v súlade s platnými európskymi smernicami a bola vykonaná metóda hodnotenia zhody týchto smerníc.

BEZPEČNOSTNÉ POKYNY

- Pred prvým použitím si pozorne prečítajte tento návod na použitie a dodržiavajte všetky pokyny v ňom uvedené pre zaistenie bezproblémovej prevádzky sporáku.
- Sporák nie je určený na použitie osobami (vrátane detí) so zníženými fyzickými, zmyslovými alebo mentálnymi schopnosťami alebo s nedostatkom skúseností a znalostí, pokiaľ nie sú pod dozorom alebo nedostali pokyny ohľadom použitia od osoby zodpovednej za ich bezpečnosť. Deti musia byť pod dozorom, aby ste sa uistili, že sa nehrajú so sporákom.
- Používajte iba odporúčané druhy paliva (V prípade, že ako palivo použijete drevené piliny je potrebné, aby boli dostatočne suché).
- Pri normálnom prevádzkovom zaťažení je požadovaný tlak v komíne 12 Pa. Pri tlaku nad 15 Pa by mala byť do komína namontovaná komínová klapka.
- V miestnosti, v ktorej je sporák používaný musí byť zabezpečený dostatočný prívod čerstvého vzduchu. V prípade, že sa v miestnosti zamýšľaného použitia sporáka nachádzajú digestory alebo iné zariadenia na odsávanie vzduchu a nie je možné zabezpečiť dostatočný prívod čerstvého vzduchu do miestnosti (zapečatené dvere a okná) je potrebné sa pred samotnou inštaláciou sporáka do

miestnosti poradiť s príslušným inžinierom a nájsť spôsob ako zabezpečiť prístup čerstvého vzduchu do miestnosti. V prípade nedostatočného prívodu čerstvého vzduchu palivo v sporáku nezhorí úplne a v miestnosti môže dôjsť ku usadzovaniu nebezpečných a zdraviu škodlivých plynov.

- Počas prevádzky sa uvoľňuje tepelná energia, ktorá zapríčiňuje zahrievanie dvierok, kľučiek, ovládacích prvkov, sklenených častí, dymovodu a prednej časti spotrebiča. Vyhnite sa kontaktu s týmito časťami spotrebiča, pokiaľ nepoužívate vhodné ochranné pomôcky napr. teplu odolné rukavice.
- V nádobe na popol je zakázané skladovať horľavé materiály. Pravidelne vyprázdňujte nádobu na popol a zabráňte nahromadeniu popola nad úroveň stien nádoby.
- Dvierka ohniska musia byť počas prevádzky (okrem zapaľovania, doplňovania paliva a odstraňovania popola) zatvorené, aby sa zabránilo úniku horúceho plynu.
- Je vyslovene **ZAKÁZANE** akokoľvek upravovať sporák.
- V prípade potreby uhasenia ohňa v komíne nechajte dvierka sporáku zatvorené a oheň uhasťe zatvorením regulátorov prívodu vzduchu. Nikdy nehasťe oheň v komíne vodou. Náhle vytváranie vodných pár v komíne môže spôsobiť výbuch. V prípade potreby kontaktujte hasičov.
- Pri montáži sporáka musia byť dodržané všetky miestne, národné a európske predpisy. Po inštalácii je potrebné pred prvým použitím kontaktovať kominára aby skontroloval správnosť pripojenia sporáku ku komínu.

MONTÁŽ

- Pri montáži je potrebné dodržiavať všetky platné stavebné a protipožiarné predpisy.
- Ak je sporák umiestnený na povrch vyrobený z horľavých materiálov (drevo, plast, laminát a pod.) je nevyhnutné namontovať ochranný povrch, ktorého veľkosť by mala byť o minimálne 30 cm viac z oboch bočných strán, 50 cm viac z prednej strany sporáka.
- Z bezpečnostných dôvodov sa neodporúča nad sporák montovať akokoľvek iné zariadenia.
- Rúry na odvod spalín by mali byť vzdialené aspoň 80 cm od horľavých predmetov.
- Pred pripojením sporáku ku komínu by ste sa najpr o vhodnosti pripojenia mali poradiť s príslušným odborníkom. Sporák by mal byť napojený na komín s vnútorným Ø 130 mm a minimálnou výškou 6 m spĺňajúci normy (DIN 1298 alebo DIN EN 1856-2). Je zakázané pripojiť viac sporákov k tomu istému komínu. Komín by mal vyčnievať nad strechou minimálne 50 cm. Zároveň je nutné dávať pozor na to, aby pripojenie sporáku ku komínu nebolo na mieste prierezu komína a bolo poriadne utesnené. V prípade, že sú 2 komíny paralelne prepojené, musia mať oddelené otvory pre čistenie. Počas používania sporáku musí byť otvor pre čistenie komína uzavretý a utesnený. V prípade ak je komín nový sporák je **ZAKÁZANE** používať nepretržite na plný výkon pokiaľ komín úplne nevyschne.
- Na dosiahnutie požadovanej výkonnosti sporáku je nevyhnutná jeho správna montáž a predovšetkým bezchybná funkcia komína.

POUŽITIE

PRED PRVÝM POUŽITÍM

- Skôr ako začnete používať sporák, skontrolujte tlak v komíne.
- Umiestnite sviečku vedľa otvoru v komíne. Tlak v komíne je v poriadku ak sa plameň sviečky ohýba smerom ku komínu. Slabé ohýbanie plameňa signalizuje slabý tlak v komíne.

ZAPALENIE SPORÁKA

- Počas prvého zapalenia nechajte otvorené okná v miestnosti pretože krátko po zapálení môžete v miestnosti pozorovať mierne zadymenie a cítiť nepríjemný zápach. Tento jav je celkom normálny a prestane po krátkom čase. Priestor ohniska je potiahnutý vrstvou ochranného oleja. Dym a zápach sú spôsobené vyparovaním oleja počas prevádzky.

Regulácia prívodu vzduchu

- Z bezpečnostných dôvodov nikdy nepoužívajte benzín, tekutý podpaľovač, petrolej, alebo iné horľavé kvapaliny na zapálenie, alebo oživenie ohňa.
- Oheň založte na rošte pomocou starých novín, drevených triesok a bežne dostupných zapaľovačov.
- Zabráňte vznášaniu sa kusov papiera v komíne. V opačnom prípade môže dôjsť k požiaru komína a škodám na majetku.
- Pri zapaľovaní musí byť prívod vzduchu úplne otvorený pre zabezpečenie prívodu vzduchu do ohniska a rýchlejšie zapálenie.
- Dvierka ohniska musia byť zatvorené.
- Po 15 - 20 minútach horenia je sporák zohriaty a komín má dobrý ťah.
- Postupne môžete pridávať väčšie kusy dreva a postupne zväčšovať veľkosť ohňa.
- Ak chcete doložiť palivo do sporáka, najprv zatvorte prívod vzduchu a následne opatrne a pomaly otvorte dvierka a doložte palivo do ohniska. Neotvárajte dvierka príliš rýchlo mohlo by to spôsobiť únik dymu do miestnosti. Ohnisko nenapĺňajte do viac ako 2/3 jeho objemu.

Vhodné palivo

- Používajte výhradne suché polená (max. obsah vody 20 %).
 - Do ohniska by mali byť vložené max. 3 polená.
 - Polená by mali mať dĺžku cca. 20-30 cm a maximálny priemer 30-35 mm.
 - V prípade použitia neopracovaných drevených briek je potrebné byť opatrný. Výhrevnosť briek je príliš vysoká a mohlo by dôjsť k prehriatiu, ktoré by mohlo poškodiť sporák.
 - Vlhké drevo má tendenciu horieť ťažšie, pretože na odparenie vody je potrebné väčšie množstvo energie. Pri poklese teploty voda skôr kondenzuje v ohnisku čo spôsobuje značné usadzovanie sadzí v komíne s následným možným rizikom ich požiaru.
 - Čerstvé drevo obsahuje okolo 60% H₂O, preto nie je vhodné ho spaľovať. Takéto drevo pred použitím umiestnite aspoň na dva roky na suché a vetrané miesto.
 - **Je zakázané spaľovať: uhlie, odrezky, odpad z kôry a dosiek, drevo ošetrené farbami a plasty.**
- V opačnom prípade záruka na zariadenie stráca platnosť.**
- Papier, lepenka a voskový papier sa smú používať iba na zapálenie ohňa.
 - **Spaľovanie odpadu je ZAKÁZANÉ.** Mohlo by dôjsť k poškodeniu spotrebiča a znečisteniu životného prostredia.

POZNÁMKA: Drevo nie je palivo, ktoré by umožnilo nepretržitú prevádzku spotrebiča. Vykurovanie počas celej noci nie je možné.

Prívod vzduchu umožňuje spaľovanie paliva a je možné ho regulovať pomocou klapky na zadnej strane sporáka.

PEČENIE

- Na pečenie koláčov a mäsa je potrebné rovnomerne rozložené teplo.
- Aby ste to docielili a zároveň dosiahli dostatočnú teplotu je potrebné aby bol regulátor prúdenia tepla v zatvorenej polohe.
- Keď sa v rúre dosiahne požadovaná teplota, môžete do rúry vložiť potraviny, ktoré chcete piecť.
- Počas pečenia pekáč (nie je súčasťou balenia) rovnomerne otáčajte.

VARENIE A VYKUROVANIE MIESTNOSTI

- Počas chladných dní je sporák možné použiť na vykurovanie miestnosti alebo varenie.

ÚDRŽBA

- DÔLEŽITÉ: ÚDRŽBU VYKONÁVAJTE IBA AK NIE JE SPORÁK HORÚCI.

- Správna údržba je základom pre zachovanie pôvodnej účinnosti a prevádzkovej bezpečnosti sporáka.
- Používajte iba náhradné diely odporúčané a schválené výrobcom.
- **JE ZÁKANÉ VYKONÁVAŤ NA ZARIADENÍ AKÉKOĽVEK ZMENY!**

ČISTENIE NÁDOBY NA POPOL

- Pravidelne vyprázdňujte nádobu na popol a zabráňte nahromadeniu popola nad úroveň stien nádoby.

- V prípade upchatia otvorov privodu vzduchu v dôsledku nahromadenia popola alebo iných spálených materiálov je potrebné ich starostlivo vyčistiť.

ČISTENIE HORNEJ ČASTI SPORÁKA A VARNÝCH PLATNÍ

- Na čistenie sadzí z hornej časti sporáka je potrebné najprv odmontovať varné platne.
- Po odstránení všetkých varných platní môžete odstrániť zvyšky sadzí z hornej časti sporáka.
- Varné platne po dokončení čistenia namontujte naspäť na svoje miesto.
- **Čistenie v žiadnom prípade nevykonávajte keď je sporák v prevádzke.**

ČISTENIE ÚLOŽNÉHO PRIESTORU NA PALIVO

- Pri dopĺňaní paliva do ohniska je potrebné uzavrieť spodné dvierka, aby sa zabránilo možnému vzniku požiaru v prípade vypadnutia žeravých uhlíkov z ohniska.

OCHRANA ŽIVOTNÉHO PROSTREDIA



Symbol prečiarknutej nádoby na odpad na produktoch alebo v sprievodných dokumentoch znamená, že použité výrobky nesmú byť pridané do bežného komunálneho odpadu. Pre správnu likvidáciu, obnovu a recykláciu doručte tieto výrobky na určené zberné miesta, kde budú prijaté zdarma. Alternatívne v niektorých krajinách môžete vrátiť svoje výrobky miestnemu predajcovi pri kúpe ekvivalentného nového produktu. Správnou likvidáciou tohto produktu pomôžete zachovať cenné prírodné zdroje a napomáhate prevencii potenciálnych negatívnych dopadov na

životné prostredie a ľudské zdravie, čo by mohli byť dôsledky nesprávnej likvidácie odpadov. Ďalšie podrobnosti si vyžiadajte od miestneho úradu alebo najbližšieho zberného miesta. Pri nesprávnej likvidácii tohto druhu odpadu môžu byť v súlade s národnými predpismi udelené pokuty.

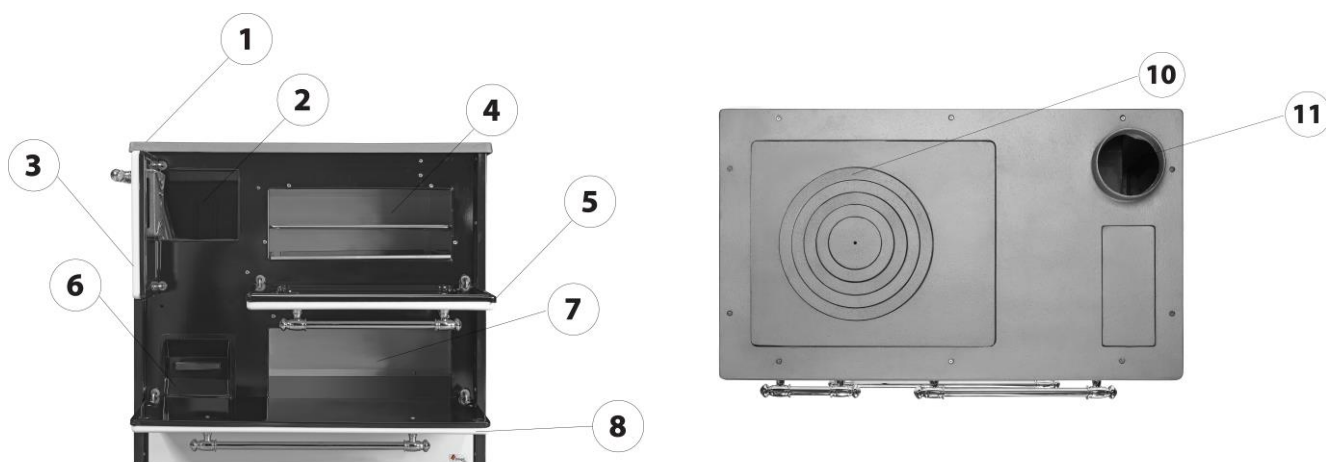
POUŽITÍ

- Sporák je vhodný pro vaření, pečení i vytápění. Má jednoduchou obsluhu a úsporný provoz.

Zařízení používejte pouze k předepsaným účelům. Jakékoli jiné použití je považováno jako případ nesprávného použití. Uživatel/obsluha a ne výrobce bude zodpovědný za jakékoli poškození nebo zranění způsobené tímto nesprávným používáním. Pamatujte si, že toto zařízení nebylo navrženo pro komerční nebo průmyslové používání. Záruka nebude platná pokud bude zařízení používáno pro komerční, průmyslové nebo podobné účely.

TECHNICKÉ PARAMETRY

VZDÁLENOST OD HOŘLAVÝCH MATERIÁLŮ	ZE STRÁN	min. 50 cm
	SPŘEDU	min. 100 cm
	ZEZADU	min. 50 cm
PŘÍPUSTNÁ PALIVA	dřevo / dřevěné brikety	
NOMINÁLNÍ TEPELNÝ VÝKON	9,18 kW	
TEPELNÝ VÝKON DO PROSTORU	9,18 kW	
ENERGETICKÁ VÝKONNOST	79,82%	
VÝHŘEVNÝ PROSTOR	155 m ³	
TEPLOTA SPALIN	225,37 °C	
Ø KOUŘOVOD	130 mm	
UMÍSTĚNÍ KOUŘOVODU	VLEVO/VPRAVO	
CO-EMISE VZTAHUJÍCI SE K 13 % O₂	1204,49 mg/m ³ (0,1%)	
ENERGETICKÁ TŘÍDA	A	
ROZMĚRY	SPORÁK	870 x 510 x 790 mm
	TROUBA PRO PEČENÍ	450 x 455 x 175 mm
	OHNIŠKO	190 x 170 x 350 mm
HMOTNOST	80 kg	

ČÁSTI VÝROBKU




1	Rám z litiny	7	Zásuvka na palivo
2	Ohniště	8	Spodní dvířka
3	Dvířka topeniště	9	Regulátor přívodu vzduchu
4	Trouba pro pečení	10	Varné dosky
5	Dvířka pečicí trouby	11	Kouřovod
6	Nádoba na popel		

VYSVĚTLIVKY SYMBOLŮ

	Přečtěte si návod k použití.
	Noste ochranné rukavice.
	Nevyhazujte do běžného domovního odpadu. Místo toho, ekologicky přijatelnou cestou se obraťte na recyklační střediska. Prosím věnujte péči ochraně životního prostředí.
	Výrobek je v souladu s platnými evropskými směrnici a byla provedena metoda hodnocení shody těchto směrnic.

BEZPEČNOSTNÍ POKYNY

- Před prvním použitím si pozorně přečtěte tento návod k použití a dodržujte všechny pokyny v něm uvedené pro zajištění bezproblémového provozu sporáku.
- Sporák není určen k použití osobami (včetně dětí) se sníženými fyzickými, smyslovými nebo mentálními schopnostmi nebo s nedostatkem zkušeností a znalostí, pokud nejsou pod dozorem nebo nedostali pokyny ohledně použití od osoby odpovědné za jejich bezpečnost. Děti musí být pod dozorem, abyste se ujistili, že si nehrají se sporákem.
- Používejte pouze doporučené druhy paliva (V případě, že jako palivo použijete dřevěné piliny je třeba, aby byly dostatečně suché).
- Při normálním provozním zatížení je požadován tlak v komínu 12 Pa. Při tlaku nad 15 Pa by měla být do komína namontována komínová klapka.
- V místnosti, ve které je sporák používán musí být zajištěn dostatečný přívod čerstvého vzduchu. V případě, že se v místnosti zamýšleného použití sporáku nacházejí digestoře nebo jiná zařízení pro odsávání vzduchu a není možné zajistit dostatečný přívod čerstvého vzduchu do místnosti (zapečetěné dveře a okna) je třeba se před samotnou instalací sporáku do místnosti poradit s příslušným inženýrem a najít způsob jak zajistit přístup čerstvého vzduchu do místnosti. V případě

nedostatečného přívodu čerstvého vzduchu palivo ve sporáku neshoří úplně a v místnosti může dojít k usazování nebezpečných a zdraví škodlivých plynů.

- Během provozu se uvolňuje tepelná energie, která zapříčiňuje zahřívání dvířek, klik, ovládacích prvků, skleněných částí, kouřovodu a přední části spotřebiče. Vyhněte se kontaktu s těmito částmi spotřebiče, pokud nepoužíváte vhodné ochranné pomůcky. teplu odolné rukavice.
- V nádobě na popel je zakázáno skladovat hořlavé materiály. Pravidelně vyprazdňujte nádobu na popel a zabraňte nahromadění popela nad úroveň stěn nádoby.
- Dvířka topeniště musí být během provozu (kromě zapalování, doplňování paliva a odstraňování popela) zavřená, aby se zabránilo úniku horkého plynu.
- Je vysloveně **ZAKÁZÁNO** jakkoliv upravovat sporák.
- V případě potřeby uhašení ohně v komíně nechte dvířka sporáku zavřená a oheň uhasete zavřením regulátorů přívodu vzduchu. Nikdy nehaste oheň v komíně vodou. Náhlé vytváření vodních par v komíně může způsobit výbuch. V případě potřeby kontaktujte hasiče.
- Při montáži sporáku musí být dodrženy všechny místní, národní a evropské předpisy. Po instalaci je třeba před prvním použitím kontaktovat kominíka, aby zkontroloval správnost připojení sporáku ke komínu.

MONTÁŽ

- Při montáži je třeba dodržovat všechny platné stavební a protipožární předpisy.
- Pokud je sporák umístěn na povrch vyrobený z hořlavých materiálů (dřevo, plast, laminát apod.) je nezbytné namontovat ochranný povrch, jehož velikost by měla být o minimálně 30 cm více z obou bočních stran, 50 cm více z přední strany sporáku.
- Z bezpečnostních důvodů se nedoporučuje nad sporák montovat jakkoli jiná zařízení.
- Trouby pro odvod spalin by měly být vzdáleny alespoň 80 cm od hořlavých předmětů.
- Před připojením sporáku ke komínu byste se nejprve o vhodnosti připojení měli poradit s příslušným odborníkem. Sporák by měl být napojen na komín s vnitřním \varnothing 130 mm a minimální výškou 6 m splňující normy (DIN 1298 nebo DIN EN 1856-2). Je zakázáno připojit více sporáků ke stejnému komínu. Komín by měl vyčnívat nad střechou minimálně 50 cm. Zároveň je nutno dávat pozor na to, aby připojení sporáku ke komínu nebylo na místě průřezu komína a bylo řádně utěsněno. V případě, že jsou 2 komíny paralelně propojeny, musí mít oddělené otvory pro čištění. Během používání sporáku musí být otvor pro čištění komína uzavřen a utěsněn. V případě, že je komín nový sporák je **ZAKÁZÁNO** používat nepřetržitě na plný výkon dokud komín zcela nevyschne.
- K dosažení požadované výkonnosti sporáku je nezbytná jeho správná montáž a především bezvadná funkce komína.

POUŽITÍ

PŘED PRVNÍM POUŽITÍM

- Dříve než začnete používat sporák, zkontrolujte tlak v komínu.
- Umístěte svíčku vedle otvoru v komíně. Tlak v komíně je v pořádku pokud se plamen svíčky ohýbá směrem ke komínu. Slabé ohýbání plamene signalizuje slabý tlak v komíně.

ZAPALENÍ SPORÁKU

- Během prvního zapalení nechte otevřená okna v místnosti, protože krátce po zapálení můžete v místnosti pozorovat mírné zakouření a cítit nepříjemný zápach. Tento jev je zcela normální a přestane po krátké době. Prostor topeniště je potažen vrstvou ochranného oleje. Kouř a zápach jsou způsobeny vypařováním oleje během provozu.

Regulace přívodu vzduchu

- Z bezpečnostních důvodů nikdy nepoužívejte benzín, tekutý podpalovač, petrolej nebo jiné hořlavé kapaliny k zapálení nebo oživení ohně.
- Oheň založte na roštu pomocí starých novin, dřevěných třísek a běžně dostupných zapalovačů.
- Zabraňte vznášení se kusků papíru v komíně. V opačném případě může dojít k požáru komína a škodám na majetku.
- Při zapalování musí být přívod vzduchu zcela otevřen k zajištění přívodu vzduchu do topeniště a rychlejší zapálení.
- Dvířka topeniště musí být zavřená.
- Po 15 - 20 minutách hoření je sporák zahřátý a komín má dobrý tah.
- Postupně můžete přidávat větší kusy dřeva a postupně zvětšovat velikost ohně.
- Chcete-li doložit palivo do sporáku, nejprve zavřete přívod vzduchu a následně opatrně a pomalu otevřete dvířka a doložte palivo do topeniště. Neotevírejte dvířka příliš rychle mohlo by to způsobit únik kouře do místnosti. Ohniště nenaplňujte do více než 2/3 jeho objemu.

Vhodné palivo

- Používejte výhradně suchá polena (max. obsah vody 20 %).
- Do topeniště by měly být vloženy max. 100mm. 3 polena.
- Polena by měla mít délku cca. 20-30 cm a maximální průměr 30-35 mm.
- V případě použití neopracovaných dřevěných briket je třeba být opatrný. Výhřevnost briket je příliš vysoká a mohlo by dojít k přehřátí, které by mohlo poškodit sporák.
- Vlhké dřevo má tendenci hořet obtížněji, protože k odpaření vody je zapotřebí větší množství energie. Při poklesu teploty voda spíše kondenzuje v topeništi což způsobuje značné usazování sazí v komíně s následným možným rizikem jejich požáru.
- Čerstvé dřevo obsahuje kolem 60% H₂O, proto není vhodné jej spalovat. Takové dřevo před použitím umístěte alespoň na dva roky na suché a větrané místo.
- **Je zakázáno spalovat: uhlí, řízky, odpad z kůry a desek, dřevo ošetřené barvami a plasty. V opačném případě záruka na zařízení ztrácí platnost.**
- Papír, lepenka a voskový papír se smí používat pouze k zapálení ohně.
- **Spalování odpadu je ZAKÁZÁNO.** Mohlo by dojít k poškození spotřebiče a znečištění životního prostředí.

POZNÁMKA: Dřevo není palivo, které by umožnilo nepřetržitý provoz spotřebiče. Vytápění během celé noci není možné.

Přívod vzduchu umožňuje spalování paliva a lze jej regulovat pomocí klapky na zadní straně sporáku.

PEČENÍ

- K pečení koláčů a masa je třeba rovnoměrně rozložené teplo.
- Abyste toho docílili a zároveň dosáhli dostatečné teploty je třeba aby byl regulátor proudění tepla v zavřené poloze.
- Když se v troubě dosáhne požadované teploty, můžete do trouby vložit potraviny, které chcete péct.
- Během pečení pekáč (není součástí balení) rovnoměrně otáčejte.

VAŘENÍ A VYTÁPĚNÍ MÍSTNOSTI

- Během chladných dnů je sporák možno použít k vytápění místnosti nebo vaření.

ÚDRŽBA

- **DŮLEŽITÉ: ÚDRŽBU PROVEDEJTE POUZE POKUD NENÍ SPORÁK HORKÝ.**
- Správná údržba je základem pro zachování původní účinnosti a provozní bezpečnosti sporáku.
- Používejte pouze náhradní díly doporučené a schválené výrobcem.
- **JE ZÁKANÉ PROVÁDĚT NA ZAŘÍZENÍ JAKÉKOLIV ZMĚNY!**

ČIŠTĚNÍ NÁDOBY NA POPEL

- Pravidelně vyprazdňujte nádobu na popel a zabraňte nahromadění popela nad úroveň stěn nádoby.
- V případě ucpání otvorů přívodu vzduchu v důsledku nahromadění popela nebo jiných spálených materiálů je třeba je pečlivě vyčistit.

ČIŠTĚNÍ HORNÍ ČÁSTI SPORÁKU A VARNÝCH PLATNÍ

- K čištění sazí z horní části sporáku je třeba nejprve odmontovat varné desky.
- Po odstranění všech varných desek můžete odstranit zbytky sazí z horní části sporáku.
- Varné desky po dokončení čištění namontujte zpět na své místo.
- **Čištění v žádném případě neprovádějte když je sporák v provozu.**

ČIŠTĚNÍ ÚLOŽNÉHO PROSTORU PRO PALIVO

- Při doplňování paliva do topeniště je třeba uzavřít spodní dvířka, aby se zabránilo možnému vzniku požáru v případě vypadnutí žhavých uhlíků z topeniště.

OCHRANA ŽIVOTNÍHO PROSTŘEDÍ

Symbol přeškrtnuté nádoby na odpad na produktech nebo v průvodních dokumentech znamená, že použité výrobky nesmí být přidány do běžného komunálního odpadu. Pro správnou likvidaci, obnovu a recyklaci doručte tyto výrobky na určená sběrná místa, kde budou přijata zdarma. Alternativně v některých zemích můžete vrátit své výrobky místnímu prodejci při koupi ekvivalentního nového produktu. Správnou likvidací tohoto produktu pomůžete zachovat cenné přírodní zdroje a napomáháte prevenci potenciálních negativních dopadů na životní prostředí a lidské zdraví, což by mohly být důsledky nesprávné likvidace odpadů. Další podrobnosti si vyžádejte od místního úřadu nebo nejbližšího sběrného místa. Při nesprávné likvidaci tohoto druhu odpadu mohou být v souladu s národními předpisy uděleny pokuty.

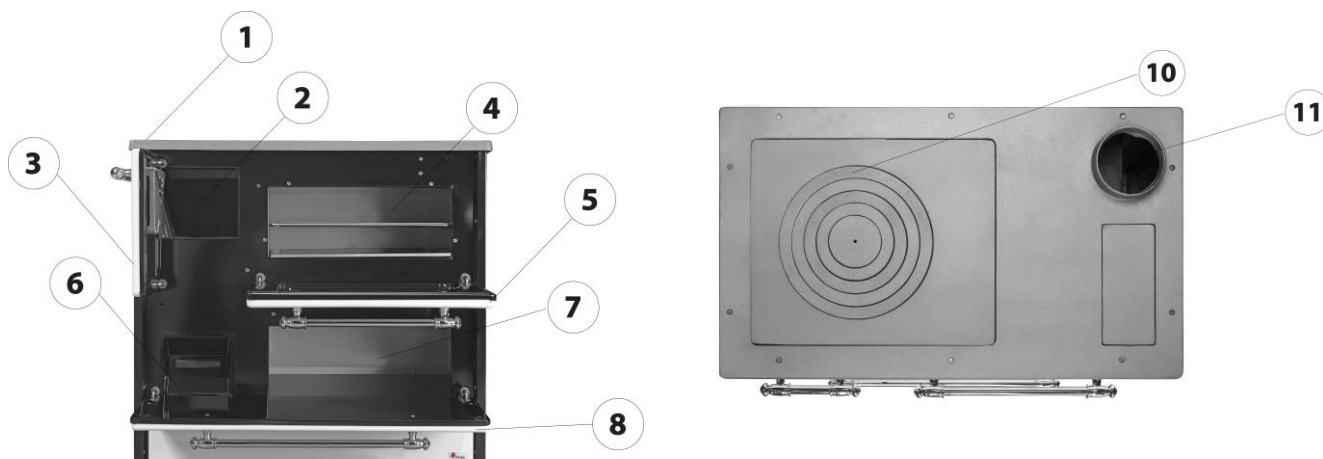
HASZNÁLAT

- A tűzhely alkalmas főzésre, sütésre és fűtésre. Működése egyszerű és gazdaságos.

A készüléket csak az előírt célokra használja. Minden más használat visszaélésnek minősül. A felhasználó/üzemeltető, és nem a gyártó felelős a helytelen használatból eredő károkért vagy sérülésekért. Kérjük, vegye figyelembe, hogy ez a készülék nem kereskedelmi vagy ipari használatra készült. A garancia nem érvényes, ha a készüléket kereskedelmi, ipari vagy hasonló célokra használják.

TECHNIKAI PARAMÉTEREK

TÁVOLSÁG GYÚLÉKONY ANYAGOKTÓL	OLDALRUL	min. 50 cm
	ELŐRÜL	min. 100 cm
	HÁTULRUL	min. 50 cm
MEGEGEDETT ÜZEMANYAGOK	fa / fa brikett	
NÉVLEGES HŐTELJESÍTMÉNY	9,18 kW	
HŐKIMENET A SZOBÁBA		
ENERGIAHATÉKONYSÁG	79,82%	
FŰTÉSI TERÜLET	155 m ³	
A FÜSTCSV HŐMÉRSÉKLETE	225,37 °C	
Ø FÜST	130 mm	
A KÜSTÉNT HELYE	BAL/JOB	
13% O₂-HOZ KAPCSOLÓDÓ KO-KIBOCSÁTÁS	1204,49 mg/m ³ (0,1%)	
ENERGIA OSZTÁLY	A	
MÉRETEK	TŰZHELY	870 x 510 x 790 mm
	SŰTŐ SŰTÉSHEZ	450 x 455 x 175 mm
	FÓKUSZ	190 x 170 x 350 mm
SÚLY	80 kg	

A KÉSZÜLÉK RÉSZEI



1	Öntöttvas keret	7	Üzemanyag-csatlakozó
2	Fókuszpont	8	Alsó ajtó
3	Kandalló ajtaja	9	Levegőellátás szabályozó
4	Sütő	10	Forró tányérok
5	Sütőajtó	11	Kémény
6	Hamutartály		

JELMAGYARÁZAT

	Olvassa el a használati utasítást.
	Viseljen védőkesztyűt.
	Ne dobja a normál háztartási hulladék közé. Ehelyett környezetvédelmi szempontból elfogadható módon forduljon újrahasznosító központokhoz. Kérjük, ügyeljen a környezet védelmére.
	A termék megfelel a vonatkozó európai irányelveknek, és az ezen irányelvek szerinti megfelelőségértékelési módszert is elvégezték.

BISZTONSÁGI ELŐÍRÁSOK

- Az első használat előtt figyelmesen olvassa el ezt a használati útmutatót, és kövesse az abban található összes utasítást, hogy biztosítsa a tűzhely problémamentes működését.
- A kályhát nem használhatják csökkent fizikai, érzékszervi vagy szellemi képességekkel rendelkező személyek (beleértve a gyermekeket is), illetve nem rendelkeznek megfelelő tapasztalattal és tudással, kivéve, ha felügyelet alatt állnak, vagy a biztonságukért felelős személytől utasítást kaptak a használattal kapcsolatban. A gyerekeket felügyelni kell, hogy ne játsszanak a tűzhellyel.
- Csak ajánlott típusú üzemanyagot használjon (ha fűrészport használ üzemanyagként, annak elég száraznak kell lennie).
- Normál üzemi terhelés mellett a szükséges nyomás a kéményben 12 Pa. 15 Pa feletti nyomásnál a kéménybe kéménycsappantyút kell beépíteni.
- A helyiségben, ahol a kályhát használják, gondoskodni kell a megfelelő friss levegő utánpótlásról. Ha abban a helyiségben, ahol a kályhát használni kívánják, páraelszívó vagy egyéb légeleszívó berendezés található, és nem biztosítható a helyiség megfelelő frisslevegő-ellátása (zárt ajtók, ablakok), konzultálnia kell a kályhával. megfelelő mérnökkel, mielőtt felszereli a kályhát a helyiségbe, és találjon

módot a friss levegő hozzáféréseinek biztosítására. A friss levegő elégtelen betáplálása esetén a kályhában lévő tüzelőanyag nem ég el teljesen, és veszélyes és egészségkárosító gázok telepedhetnek meg a helyiségben.

- Működés közben hőenergia szabadul fel, ami az ajtó, a kilincsek, a vezérlőelemek, az üvegrészek, a füstcső és a készülék elülső részének felmelegedését okozza. Kerülje a készülék ezen részeivel való érintkezést, hacsak nem használ megfelelő védőfelszerelést, pl. hőálló kesztyű.
- A hamutartályban gyúlékony anyagok tárolása tilos. Rendszeresen ürítse ki a hamutartályt, és akadályozza meg a hamu felhalmozódását a tartály falai felett.
- Működés közben a kandalló ajtaját zárva kell tartani (kivéve a világítást, a tankolást és a hamu eltávolítását), hogy megakadályozzuk a forró gáz kiszökését.
- Szigorúan **TILOS** a tűzhely bármilyen átalakítása.
- Ha el kell oltani a kéményben keletkezett tüzet, hagyja zárva a kályha ajtaját, és a tüzet a levegőellátás szabályozóinak elzárásával oltsa el. Soha ne oltsa el vízzel a kéménytüzet. A kéményben hirtelen fellépő vízgőz robbanást okozhat. Ha szükséges, forduljon a tűzoltósághoz.
- A tűzhely összeszerelésekor minden helyi, országos és európai előírást be kell tartani. A beszerelés után az első használat előtt fel kell venni a kapcsolatot a kéményseprővel, hogy ellenőrizze a kályha és a kémény helyes csatlakoztatását.

SZERELÉS

- Az összeszerelés során minden vonatkozó építési és tűzvédelmi előírást be kell tartani.
- Ha a kályhát gyúlékony anyagból (fa, műanyag, laminált stb.) készült felületre helyezzük, akkor védőfelületet kell felszerelni, melynek mérete mindkét oldalon legalább 30 cm-rel nagyobb legyen, 50 cm-rel inkább a tűzhely elülső oldalán.
- Biztonsági okokból nem ajánlott más készüléket a tűzhely fölé szerelni.
- A kipufogócsöveknek legalább 80 cm-re kell lenniük gyúlékony tárgyaktól.
- Mielőtt a kályhát a kéményre csatlakoztatná, először konzultáljon a megfelelő szakemberrel a bekötés megfelelőségéről. A kályhát a szabványoknak (DIN 1298 vagy DIN EN 1856-2) megfelelő 130 mm belső átmérőjű és legalább 6 m magas kéményhez kell csatlakoztatni. Tilos több kályhát ugyanahhoz a kéményhez csatlakoztatni. A kéménynek legalább 50 cm-rel kell kinyúlnia a tető fölé. Ugyanakkor figyelni kell arra, hogy a kályha kéményhez való csatlakozása ne a kémény keresztmetszetében legyen, és megfelelően tömített legyen. Ha 2 kémény párhuzamosan van csatlakoztatva, külön nyílásokkal kell rendelkeznie a tisztításhoz. A kályha használata során a kémény tisztítására szolgáló nyílást le kell zárni és le kell zárni. Ha a kémény új kályha, akkor **TILOS** folyamatosan teljes teljesítménnyel használni, kivéve, ha a kémény teljesen kiszáradt.
- A kályha kívánt teljesítményének eléréséhez elengedhetetlen a helyes összeszerelés és mindenekelőtt a kémény hibátlan működése.

HASZNÁLAT

ELSŐ HASZNÁLAT ELŐTT

- A kályha használatának megkezdése előtt ellenőrizze a nyomást a kéményben.
- Helyezze a gyertyát a kémény nyílása mellé. A nyomás a kéményben akkor megfelelő, ha a gyertya lángja a kémény felé hajlik. A láng gyenge hajlítása alacsony nyomást jelez a kéményben.

A TŰZHELY BEGYÚJTÁSA

- Az első gyújtásnál hagyja nyitva a helyiség ablakait, mert röviddel a gyújtás után enyhe füstöt és kellemetlen szagot érezhet a helyiségben. Ez a jelenség teljesen normális, és rövid időn belül megszűnik. A fókusz területét védőolajréteg borítja. A füstöt és a szagokat a működés közbeni olajpárolgás okozza.

Levegőellátás szabályozása

- Biztonsági okokból soha ne használjon benzint, öngyújtófolyadékot, kerozint vagy más gyúlékony folyadékot a tűz meggyújtására vagy felélesztésére.
- Gyújtson tüzet a rácson régi újságok, faforgács és általánosan kapható öngyújtók segítségével.
- Akadályozza meg, hogy papírdarabok lebegjenek a kéményben. Ellenkező esetben kéménytűz és anyagi kár keletkezhet.
- Begyújtáskor a levegőellátásnak teljesen nyitva kell lennie, hogy biztosítva legyen a tűztér levegőellátása és a gyorsabb gyújtás.
- A kandalló ajtajának zárva kell lennie.
- 15-20 perc égés után a kályha felfűt, a kéménynek jó a huzata.
- Fokozatosan hozzáadhat nagyobb fadarabokat, és fokozatosan növelheti a tűz méretét.
- Ha tüzelőanyagot szeretne tölteni a kályhába, először zárja el a levegőellátást, majd óvatosan és lassan nyissa ki az ajtót, és töltsön be tüzelőanyagot a tűzhelybe. Ne nyissa ki túl gyorsan az ajtót, mert ez füstöt okozhat a helyiségbe. Ne töltsön fel a kandallót térfogatának 2/3-ánál nagyobb mértékben.

Megfelelő üzemanyag

- Csak száraz rönköt használjon (max. víztartalom 20%).
 - A fókuszba max. 3 rönk.
 - A rönkök hossza kb. 20-30 cm, maximális átmérője 30-35 mm.
 - Kezeletlen fabrikett használatkor körültekintően kell eljárni. A brikett fűtőértéke túl magas, és túlmelegedés léphet fel, ami károsíthatja a kályhát.
 - A nedves fa keményebben ég, mert több energiára van szükség a víz elpárologtatásához. Amikor a hőmérséklet csökken, a víz hajlamos lecsapódni a tűztérben, ami jelentős koromlerakódást okoz a kéményben, ami a tűzveszélyt okozhatja.
 - A friss fa körülbelül 60% H₂O-t tartalmaz, ezért nem alkalmas az égetésre. Használat előtt helyezze az ilyen fát száraz és szellőző helyre legalább két évre.
 - **Égetni tilos: szenet, dugványokat, kéreg- és deszkahulladékot, festékekkel és műanyaggal kezelt fát.**
- Ellenkező esetben a készülék garancia érvényét veszti.**
- Papír, karton és viaszpapír csak a tűz meggyújtására használható.
 - **Hulladék égetése TILOS. Ez károsíthatja a készüléket és szennyezheti a környezetet.**

MEGJEGYZÉS: A fa nem olyan tüzelőanyag, amely lehetővé tenné a készülék folyamatos működését. Az éjszakai fűtés nem lehetséges.

A levegőellátás lehetővé teszi az üzemanyag elégetését, és a tűzhely hátulján lévő csappantyúval szabályozható.

SÜTÉS

- A sütemények és húsok sütéséhez egyenletes hőeloszlás szükséges.
- Ennek eléréséhez és egyben megfelelő hőmérséklet eléréséhez a hőáram-szabályozónak zárt állásban kell lennie.
- Ha a sütőben elérte a kívánt hőmérsékletet, behelyezheti a sütni kívánt ételt a sütőbe.
- Sütés közben egyenletesen fordítsa el a serpenyőt (nem tartozék).

FŐZÉS ÉS HELYFŰTÉS

- Hideg napokon a tűzhely szobafűtésre vagy főzésre használható.

KARBANTARTÁS

- **FONTOS: A KARBANTARTÁST CSAK AKKOR VÉGZETT VÉGRE, HA A TŰZHELY NEM MELEG.**
- A megfelelő karbantartás az alapja a kályha eredeti hatásfokának és üzembiztonságának megőrzésének.
- Csak a gyártó által javasolt és jóváhagyott pótalkatrészeket használjon.
- **A KÉSZÜLÉKEN BÁRMILYEN VÁLTOZTATÁS TILOS!**

A HAMUTARTÁLY TISZTÍTÁSA

- Rendszeresen ürítse ki a hamutartályt, és akadályozza meg a hamu felhalmozódását a tartály falai felett.
- Ha a levegőbemeneti nyílások hamu vagy más égett anyag felgyülemzése miatt eltömődnek, azokat gondosan meg kell tisztítani.

A TŰZHELY FELSŐ TISZTÍTÁSA ÉS A FŐZŐLAP

- A tűzhely felső részének korom tisztításához először szét kell szerelni a főzőlapokat.
- Az összes főzőlap eltávolítása után a maradék kormot eltávolíthatja a tűzhely tetejéről.
- Tisztítás után szerelje vissza a főzőlapokat.
- **A tűzhely működése közben semmilyen körülmények között ne tisztítsa.**

ÜZEMANYAGTÁROLÁS TISZTÍTÁSA

- A kandallóba való tüzelőanyag betöltésekor az alsó ajtót be kell zárni, hogy a kandallóból kihulló parázs esetén ne keletkezzen tűz.

KÖRNYEZETVÉDELEM



A termékeken vagy a kísérő dokumentumokon lévő áthúzott hulladékgyűjtő szimbólum azt jelenti, hogy a használt termékeket nem szabad a normál kommunális hulladékhoz adni. A megfelelő ártalmatlanítás, hasznosítás és újrahasznosítás érdekében ezeket a termékeket szállítsa a kijelölt gyűjtőhelyekre, ahol ingyenesen átveszik azokat. Alternatív megoldásként egyes országokban visszaküldheti termékeit a helyi kiskereskedőnek, ha egyenértékű új terméket vásárol. A termék megfelelő ártalmatlanításával hozzájárul az értékes természeti erőforrások megőrzéséhez, és segít megelőzni a környezetre és az emberi egészségre gyakorolt lehetséges negatív hatásokat, amelyek a nem megfelelő hulladékkezelésből származhatnak. További részletekért forduljon a helyi hatósághoz vagy a legközelebbi gyűjtőhelyhez. Az ilyen típusú hulladékok szakszerűtlen ártalmatlanítása a nemzeti előírásoknak megfelelően bírságot vonhat maga után.

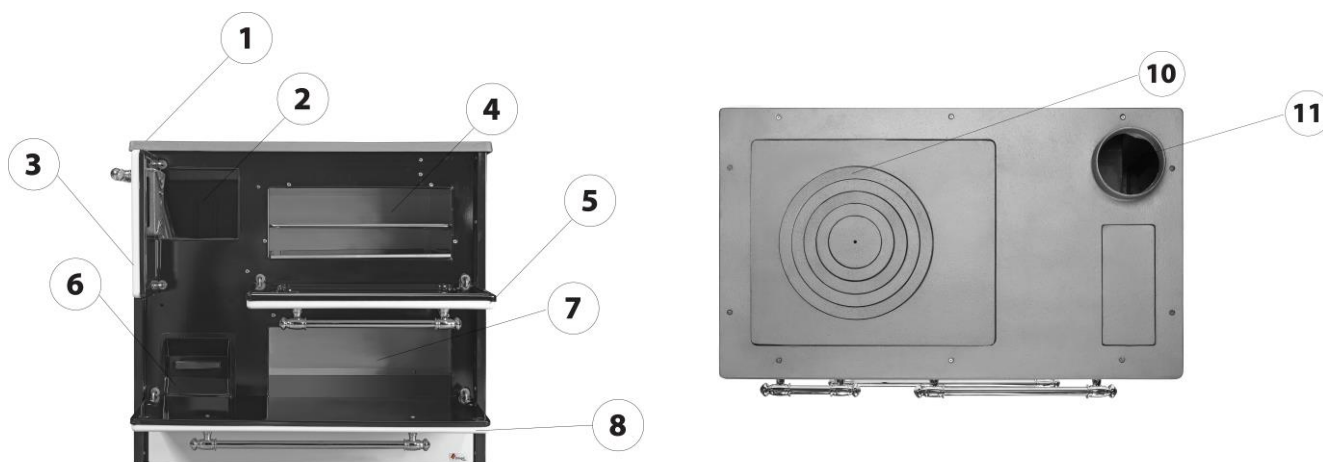
UTILIZARE

- Soba este potrivită pentru gătit, coacere și încălzire. Se manipulează simplu și funcționează în mod economic.

Utilizați dispozitivul numai în scopurile prescrise. Orice altă utilizare este considerată un caz de utilizare greșită. Utilizatorul/operatorul și nu producătorul va fi responsabil pentru orice daune sau vătămări cauzate de această utilizare greșită. Vă rugăm să rețineți că acest dispozitiv nu este conceput pentru uz comercial sau industrial. Garanția nu va fi valabilă dacă dispozitivul este utilizat în scopuri comerciale, industriale sau similare.

PARAMETRI TEHNICI

DISTANȚA DE MATERIALE INFLAMABILE	DIN LATERALE	min. 50 cm
	DIN FAȚĂ	min. 100 cm
	DIN SPATE	min. 50 cm
COMBUSTIBILI PERMIȘI	lemn / brichete de lemn	
PERFORMANȚĂ TERMICĂ NOMINALĂ	9,18 kW	
PUSIERE TERMICĂ ÎN ÎNCĂPERE		
EFICIENȚA ENERGETICĂ	79,82%	
ZONA DE ÎNCĂLZIRE	155 m ³	
TEMPERATURA FUMULUI	225,37 °C	
Ø COȘ	130 mm	
AMPLASAREA COȘULUI	STÂNGA /DREAPTA	
CO-EMISII REFERITOARE LA 13 % O₂/ CO-EMISSIONS AT 13 % O₂	1204,49 mg/m ³ (0,1%)	
CLASA ENERGETICĂ	A	
DIMENSIUNI	PLITA	870 x 510 x 790 mm
	CUPTOR PENTRU COPT	450 x 455 x 175 mm
	FOCAR	190 x 170 x 350 mm
GREUTATE	80 kg	

COMPONENTE PRODUS

701

9



701-G

9



1	Cadru din fontă	7	Recipient pentru combustibil
2	Focar	8	Ușa de jos
3	Ușa sobă	9	Regulator de alimentare cu aer
4	Cuptor pentru copt	10	Plite pentru gătit
5	Ușa cuptorului pentru copt	11	Coș
6	Recipient pentru cenușă		

NOTĂ EXPLICATIVĂ SIMBOLURI

	Citiți instrucțiunile de utilizare.
	Purtați mănuși de protecție.
	Nu aruncați la gunoiul menajer normal. În schimb, apălați la centrele de reciclare într-un mod acceptabil din punct de vedere ecologic. Vă rugăm să aveți grijă să protejați mediul înconjurător.
	Produsul este în conformitate cu directivele europene aplicabile și a fost efectuată o metodă de evaluare a conformității acestor directive.

INSTRUCȚIUNI DE SIGURANȚĂ

- Înainte de prima utilizare, citiți cu atenție acest manual de utilizare și urmați toate instrucțiunile date în el pentru a asigura funcționarea fără probleme a sobei.
- Soba nu este destinată utilizării de către persoane (inclusiv copii) cu capacități fizice, senzoriale sau mentale reduse sau cu lipsă de experiență și cunoștințe, cu excepția cazului în care acestea sunt supravegheate sau au primit instrucțiuni privind utilizarea de la o persoană responsabilă pentru siguranța lor. Copiii trebuie supravegheați pentru a vă asigura că nu se joacă cu soba.
- Folosiți doar tipurile de combustibil recomandate (Dacă utilizați rumeguș ca combustibil, acesta trebuie să fie suficient de uscat).
- La sarcina normală de funcționare, presiunea necesară în coș este de 12 Pa. La o presiune mai mare de 15 Pa, o clapă pentru coș ar trebui să fie instalată în coș.
- În încăperea în care se folosește aragazul trebuie asigurat un aport suficient de aer proaspăt. Dacă există hote sau alte dispozitive de extragere a aerului în încăperea în care soba este destinată a fi utilizată și nu este posibil să se asigure un aport suficient de aer proaspăt în încăperea (uși și ferestre

EN English

sigilate), este necesar să se consulte cu relevant priceput înainte de a instala soba în încăpere și găsiți o modalitate de a asigura accesul aerului proaspăt în încăpere. În caz de alimentare insuficientă cu aer proaspăt, combustibilul din sobă nu va arde complet și se pot depune gaze periculoase și dăunătoare pentru sănătate în încăpere.

- În timpul funcționării, se degaja energie termică, ceea ce determina încălzirea usii, a mânerelor, a elementelor de control, a pieselor din sticlă, a coșului și a părții frontale a dispozitivului. Evitați contactul cu aceste părți ale dispozitivului decât dacă utilizați echipament de protecție adecvat, de ex. mănuși rezistente la căldură.

- Este interzisă depozitarea materialelor inflamabile în recipientul de cenușă. Goliți regulat recipientul pentru cenușă și împiedicați acumularea cenușii deasupra nivelului pereților recipientului.

- Ușa focarului trebuie să fie închisă în timpul funcționării (cu excepția iluminatului, realimentării și îndepărtării cenușii) pentru a preveni evacuarea gazului fierbinte.

- Este strict **INTERZISĂ** modificarea sobei în orice fel.

- Dacă este necesară stingerea focului în coș, lăsați ușa sobei închisă și stingeți focul prin închiderea reglatoarelor de alimentare cu aer. Nu stingeți niciodată focul din coș cu apă. Formarea bruscă a vaporilor de apă în coș poate provoca o explozie. Dacă este necesar, contactați pompierii.

- La montarea sobei trebuie respectate toate reglementările locale, naționale și europene. După instalare, este necesar să contactați hornarul înainte de prima utilizare pentru a verifica conectarea corectă a sobei la horn.

ASAMBLARE

- În timpul asamblării, este necesară respectarea tuturor normele de construcție și de incendiu aplicabile.

- Dacă soba se așează pe o suprafață realizată din materiale inflamabile (lemn, plastic, laminat, etc.), este necesară montarea unei suprafețe de protecție, a cărei dimensiune să fie cu cel puțin 30 cm mai mult pe ambele parti și cu 50 cm mai mult în partea din față a sobei.

- Din motive de siguranță, nu se recomandă montarea altor dispozitive deasupra sobei.

- Țevile de evacuare trebuie să fie la cel puțin 80 cm distanță de obiectele inflamabile.

- Înainte de a conecta soba la coș, trebuie să vă consultați mai întâi cu expertul corespunzător cu privire la conexiunea potrivită. Soba trebuie conectată la un coș de fum cu un \emptyset interior de 130 mm și o înălțime minimă de 6 m care respectă standardele (DIN 1298 sau DIN EN 1856-2). Este interzisă conectarea mai multor sobe la același coș de fum. Coșul de fum trebuie să iasă deasupra acoperișului cu cel puțin 50 cm. În același timp, este necesar să se acorde atenție faptului că conexiunea sobei cu coșul de fum nu se află la secțiunea transversală a coșului de fum și este etanșată corespunzător. Dacă 2 coșuri de fum sunt conectate în paralel, acestea trebuie să aiba deschideri separate pentru curățare. În timpul utilizării sobei, deschiderea pentru curățarea coșului de fum trebuie să fie închisă și etanșată. Dacă coșul de fum este nou, este **INTERZIS** să folosiți soba în mod continuu la putere maximă până când coșul este complet uscat.

- Pentru a obține performanța cerută a sobei, este esențială asamblarea corectă a acesteia și, mai ales, funcționarea impecabilă a coșului de fum.

OPERAREA

ÎNAINTE DE PRIMA UTILIZARE

- Înainte de a începe să utilizați soba, verificați presiunea din coș.

- Așezați lumânarea lângă deschiderea din coș. Presiunea din coș este bună dacă flacăra lumânării se îndoaie spre coș. Îndoirea slabă a flăcării semnalează presiune scăzută în coș.

APRINDEREA SOBEI

- La prima aprindere, lăsați ferestrele din încăperea deschise deoarece la scurt timp după aprindere este posibil să observați un fum ușor și să simțiți un miros neplăcut în cameră. Acest fenomen este destul de normal și se va opri după un timp scurt. Zona focalizată este acoperită cu un strat de ulei protector. Fumul și mirosul sunt cauzate de evaporarea uleiului în timpul funcționării.

Reglarea alimentării cu aer

- Din motive de siguranță, nu utilizați niciodată benzină, brichetă, kerosen sau alte lichide inflamabile pentru a aprinde sau a reaprinde focul.
- Porniți focul folosind zăre vechi, așchii de lemn și brichete disponibile în mod obișnuit.
- Preveniți bucățile de hârtie să plutească în coș. În caz contrar, se poate produce un incendiu la coș și daune materiale.
- La aprindere, alimentarea cu aer trebuie să fie complet deschisă pentru a asigura alimentarea cu aer a focarului și o aprindere mai rapidă.
- Ușa sobei trebuie să fie închisă.
- După 15-20 de minute de ardere, soba se încălzește și cosul de fum are un tiraj bun.
- Puteți adăuga treptat bucăți mai mari de lemn și creșteți treptat dimensiunea focului.
- Dacă doriți să adăugați combustibil în aragaz, închideți mai întâi sursa de aer și apoi deschideți ușor și cu grijă ușa și adăugați combustibil în sobă. Nu deschideți ușa prea repede, deoarece acest lucru poate duce la evacuarea fumului în încăperea. Nu umpleți soba cu mai mult de 2/3 din volumul acesteia.

Combustibil adecvat:

- Utilizați doar bușteni uscați (conținut maxim de apă 20%).
- În sobă trebuie introduși maximum 3 bușteni.
- Buștenii trebuie să aibă o lungime de aprox. 20-30 cm și un diametru maxim de 30-35 mm.
- Trebuie avut grijă atunci când se folosesc brichete din lemn netratate. Puterea calorică a brichetelor este prea mare și ar putea apărea o supraîncălzire, ceea ce ar putea duce la deteriorarea sobei.
- Lemnul umed tinde să ardă mai greu deoarece este nevoie de mai multă energie pentru a evapora apa. Când temperatura scade, apa tinde să se condenseze în focar, ceea ce provoacă un depozit semnificativ de funingine în coș cu posibil riscul ulterior de incendiu al acestora.
- Lemnul proaspăt conține în jur de 60% H₂O, deci nu este potrivit pentru ardere. Amplasați acest tip de lemn într-un loc uscat și ventilat timp de cel puțin doi ani înainte de utilizare.

Este interzisă arderea de: cărbune, butași, deșeurii din scoarță și scânduri, lemn tratat cu vopsele și materiale plastice. În caz contrar, garanția dispozitivului devine nulă.

- Hârtia, cartonul și hârtia cerată pot fi folosite numai pentru aprinderea focului.
- **Arderea deșeurilor este INTERZISĂ.** Acest lucru ar putea deteriora aparatul și polua mediul înconjurător.

NOTĂ: Lemnul nu este un combustibil care ar permite funcționarea continuă a aparatului. Încălzirea pe tot parcursul nopții nu este posibilă.

Alimentarea cu aer permite arderea combustibilului și poate fi reglată folosind clapeta aflată pe partea din spate a sobei.

COACERE

- Pentru coacerea prăjiturilor și a cărnii este necesară distribuția uniformă a căldurii.

EN English

- Pentru a realiza acest lucru și în același timp a atinge o temperatură suficientă, regulatorul de debit termic trebuie să fie în poziție închis.
- Când se atinge temperatura dorită în cuptor, puteți pune alimentele pe care doriți să le coaceți în acesta.
- Întoarceți tava (nu este inclusă în pachet) uniform în timpul coacerii.

GĂTITUL ȘI ÎNCĂLZIREA ÎNCĂPERII

- În zilele reci, soba se poate folosi la încălzirea camerei sau la gătit.

ÎNȚREȚINEREA

- **IMPORTANT: EFECTUAȚI ÎNȚREȚINEREA DOAR CÂND SOBA NU ESTE FIERBINTE.**
- Întreținerea corespunzătoare este baza pentru păstrarea eficienței inițiale și a siguranței de funcționare a sobei.
- Folosiți numai piese de schimb recomandate și aprobate de producător.
- **ESTE INTERZIS SĂ FACEȚI ORICE MODIFICĂRI PE DISPOZITIV!**

CURĂȚAREA RECIPIENTULUI PENTRU CENUȘĂ

- Goliți în mod regulat recipientul de cenușă și împiedicați acumularea de cenușă deasupra nivelului pereților recipientului.
- Dacă orificiile de admisie a aerului sunt blocate din cauza acumulării de cenușă sau alte materiale arse, acestea trebuie curățate cu atenție.

CURĂȚAREA PĂRȚII SUPERIOARE A SOBEI ȘI PLITEI PENTRU GĂTIT

- Pentru a curăța funinginea din partea superioară a sobei, este necesar să demontați mai întâi plitele de gătit.
- După îndepărtarea tuturor plitelor, puteți îndepărta funinginea rămasă din partea superioară a sobei.
- Reasamblați plitele după curățare.
- **Nu curățați sub nicio formă în timp ce soba este în funcțiune.**

CURĂȚARE SPAȚIU DE DEPOZITARE COMBUSTIBIL

- La adăugarea combustibilului în sobă, este necesar să închideți ușa inferioară pentru a preveni un posibil incendiu în cazul căderii jarului din sobă.

PROTECȚIA MEDIULUI ÎNCONJURĂTOR



Simbolul pubelei marcate cu x pe produse sau în documentele însoțitoare înseamnă că produsele electrice și electronice utilizate nu trebuie amestecate cu deșeurile menajere generale. Pentru eliminarea, recuperarea și reciclarea corespunzătoare, vă rugăm să livrați aceste produse la punctele de colectare desemnate, unde vor fi acceptate gratuit. Ca alternativă, în unele țări, puteți returna produsele dvs. la distribuitorul local atunci când achiziționați un produs nou echivalent. Asigurându-vă că acest produs este eliminat corect, veți ajuta la prevenirea posibilelor consecințe

negative asupra mediului și sănătății umane, care altfel ar putea fi cauzate de manipularea necorespunzătoare a deșeurilor acestui produs. Contactați autoritatea locală sau cel mai apropiat punct de colectare pentru detalii suplimentare. Eliminarea necorespunzătoare a acestui tip de deșeurii poate duce la penalizări în conformitate cu reglementările naționale.

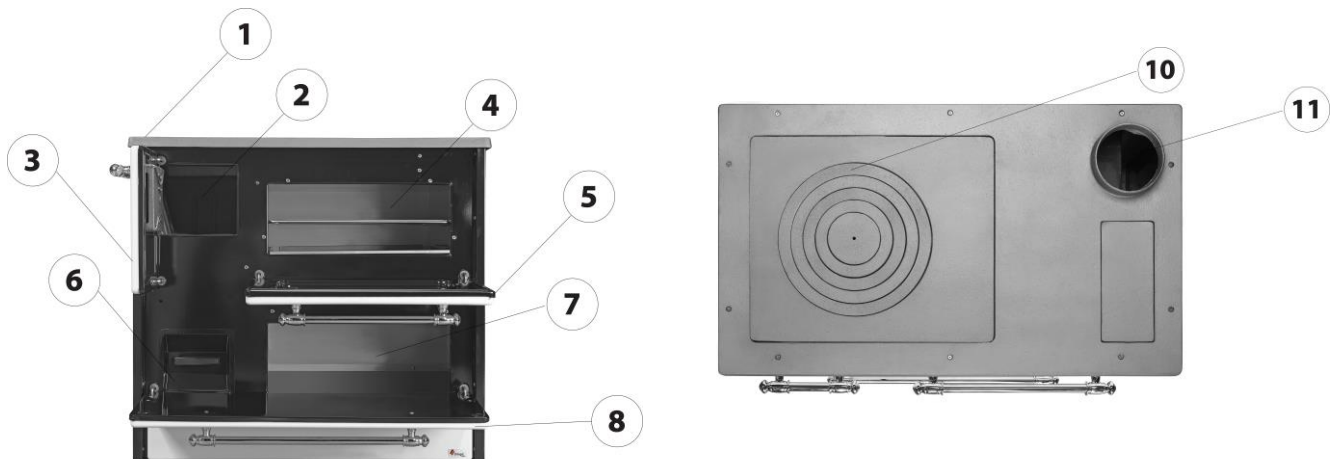
INTENDED USE

The stove is suitable for cooking, baking and heating. The operation is easy and economical.

Use the device only for its intended purpose. Any other use is considered a case of improper use. The user / operator and not the manufacturer will be responsible for any damage or injury caused by this improper use. Remember that this device is not designed for use in professional craft or industrial enterprises. Otherwise, the warranty will not be valid.

TECHNICAL PARAMETERS

DISTANCE FROM FLAMMABLE MATERIALS	FROM THE SIDES	min. 50 cm
	FROM THE FRONT	min. 100 cm
	FROM BEHIND	min. 50 cm
PERMISSIBLE FUELS	wood / wood briquettes	
NOMINAL HEAT OUTPUT	9,18 kW	
ROOM HEATING OUTPUT		
ENERGY EFFICIENCY	79,82%	
HEATING SPACE	155 m ³	
FLUE GASES TEMPERATURE	225,37 °C	
Ø FLUE	130 mm	
LOCATION OF THE FLUE PIPE	LEFT/RIGHT	
CO- EMISSIONS AT 13 % O₂	1204,49 mg/m ³ (0,1%)	
ENERGY CLASS	A	
DIMENSIONS	STOVE	870 x 510 x 790 mm
	OVEN	450 x 455 x 175 mm
	FIREBOX	190 x 170 x 350 mm
WEIGHT	80 kg	

PARTS OF THE PRODUCT



701



701-G

1	Cast iron frame	7	Storage space for fuel
2	Firebox	8	Bottom door
3	Firebox door	9	Air control regulator
4	Oven	10	Hobs
5	Oven door	11	Flue
6	Ashtray		

EXPLANATION OF SYMBOLS

	Read the instruction manual.
	Wear protective gloves.
	Do not dispose of as regular household waste. Instead, contact recycling centers and dispose of in an environmentally friendly way. Please follow the principles of environmental protection.
	The product complies with applicable European directives and a method for assessing conformity with these directives was carried out.

SAFETY INSTRUCTIONS

- Before using for the first time, read these manual instructions manual carefully and follow all instructions to ensure trouble-free operation of the stove.
- The stove is not intended for use by persons (including children) with reduced physical, sensory or mental capabilities, or lack of experience and knowledge, unless they have been given supervision or instruction concerning the use of the stove by a person responsible for their safety. Children must be supervised to ensure that they do not play with the stove.
- Use only the recommended types of fuel. (If you use wood chips as fuel, they need to be sufficiently dry).
- The required pressure in the chimney at the normal operating load is 12 Pa. At the pressure above 15 Pa, a chimney damper should be installed.
- In the room where the stove is installed, a sufficient supply of fresh air must be provided.
- If in the room of the intended use of the stove are placed digestors or other air extraction devices and it is not possible to ensure a sufficient supply of fresh air to the room (sealed doors and windows), it is necessary to consult with the relevant engineer before installing the stove into the

EN English

room and find way how to provide fresh air. In case of insufficient supply of fresh air, the fuel in the stove will not burn completely and dangerous and harmful gases may settle in the room.

- Thermal energy released during the operation causes heating of the door, handles, control elements, glass parts, flue and the front part of the appliance. Avoid contact with these parts of the appliance unless you use suitable protective equipment, e.g. heat resistant gloves.
- It is forbidden to store flammable materials in the ashtray. Regularly empty the ashtray and prevent the accumulation of ash above the level of the ashtray
- The firebox door must be closed during the operation (except for ignition, refueling and ash removal) to prevent the hot gas escaping.
- It is expressly **FORBIDDEN** to modify the stove in any way.
- If it is necessary to extinguish the fire in the chimney, keep the stove door closed and extinguish the fire by closing the air supply regulators. Never extinguish a fire in the chimney with water. Sudden formation of water vapor in the chimney can cause an explosion. In case of emergency, call the fire department.
- When installing the stove, all local, national and European regulations must be observed. After installation and before its first use, it is necessary to contact the chimney sweep to check the correct connection of the stove to the chimney.

INSTALLATION

- All applicable building and fire regulations must be observed during the installation.
- If the stove is placed on a surface made of flammable materials (wood, plastic, laminate, etc.) it is necessary to install a fire-resistant protective surface. The dimensions of the fire-resistant protective surface should be at least 30 cm more on both sides of the stove and at least 50 cm more on the front side of the stove.
- For safety reasons, it is not recommended to install any other equipment above the stove.
- Flue pipes should be at least 80 cm away from the flammable objects.
- Before connecting the stove to the chimney, suitability of connection should be first consulted with a specialist. The stove should be connected to a chimney with an internal \varnothing of 130 mm and a minimum height of 6 m satisfactory the standards (DIN 1298 or DIN EN 1856-2). It is forbidden to connect several stoves to the same chimney. The chimney should protrude at least 50 cm above the roof. At the same time, care must be taken to ensure that the connection of the stove to the chimney is not in the place of the chimney cross-section and is properly sealed. If 2 chimneys are connected in parallel, they must have separate cleaning openings. The chimney cleaning opening must be closed and sealed when using the stove. If the chimney is a new it is **FORBIDDEN** to use stove continuously at full power until the chimney is completely dry.
- In order to achieve the required performance of the stove, it is necessary to install them correctly and, above all a faultless chimney function.

OPERATION

BEFORE THE FIRST USE

- Before using the stove, check the pressure in the chimney.
- Place the candle next to the opening in the chimney. The pressure in the chimney is OK if the candle flame bends towards the chimney. Weak bending of the flame signals weak pressure in the chimney.

IGNITION

- During the first ignition, keep the windows in the room open, as shortly after ignition you may notice a slight smoke and an unpleasant odor. This phenomenon is quite normal and will stop after a

EN English

short time. The firebox area is coated with a layer of protective oil. Smoke and odors are caused by oil evaporating during the operation.

Air supply regulation

- For safety reasons, never use gasoline, liquid lighters, kerosene, or other flammable liquids to ignite or revive the fire.
- Start the fire on the grill grate using old newspapers, wood chips and commonly available lighters.
- Prevent pieces of paper from floating in the chimney. Otherwise it may result in chimney fire and property damage.
- When igniting, the air control regulator must be fully open to ensure air supply to the firebox and faster ignition.
- The firebox door must be closed.
- After 15 - 20 minutes of burning, the stove is warm and the chimney has a good draft.
- You can gradually add larger pieces of wood and increase the size of the fire.
- To add fuel to the stove, first close the air supply and then carefully and slowly open the door and place the fuel in the firebox. Do not open the door too quickly as it may cause smoke to escape into the room. Do not fill the firebox to more than 2/3 of its volume.

Suitable fuel:

- Use only dry logs (max. water content 20%).
- Maximum 3 logs should be inserted into the firebox.
- The logs should have a length of approx. 20-30 cm and a maximum diameter of 30-35 mm.
- Care must be taken when using untreated wood briquettes. The calorific value of the briquettes is too high and could lead to overheating and so damage the stove.
- Wet wood tends to burn harder because more energy is needed to evaporate the water. When the temperature drops, the water tends to condense in the firebox, which causes a significant deposit of soot in the chimney with the subsequent possible risk of their fire.
- Fresh wood contains around 60% H₂O, so it is not suitable to burn it. Place it in a dry and ventilated place for at least two years before use.

It is forbidden to burn: coal, cuttings, waste from bark and boards, wood treated with paints and plastics. Otherwise, the device warranty becomes void.

- Paper, cardboard and wax paper may only be used to light the fire.
- **Burning waste is PROHIBITED.** This could damage the appliance and pollute the environment.

NOTE: Wood is not a fuel that would allow continuous operation of the appliance. Heating throughout the night is not possible.

The air supply allows fuel to be burned and can be regulated by a flap on the back of the stove.

BAKING

- Evenly distributed heat is needed for baking cakes and meat.
- To achieve this uniformity and sufficient temperature, the heat flow regulator must be closed,
- When the desired temperature in the oven is reached, you can put the food in the oven.
- Rotate the baking tray (not included) evenly during baking.

COOKING AND HEATING THE ROOM

- During cold days, the stove can be used for heating the room or cooking.

MAINTENANCE

- **IMPORTANT: PERFORM MAINTENANCE ONLY IF THE STOVE IS NOT HOT.**
- Proper maintenance is the basis for maintaining the original efficiency and operational safety of the stove.
- Use only spare parts recommended and approved by the manufacturer.
- **IT IS FORBIDDEN TO MAKE ANY CHANGES ON THE DEVICE!**

CLEANING THE ASHTRAY

- Regularly empty the ashtray and prevent the accumulation of ash above the level of the ashtray side walls.
- If the primary air intake openings become clogged due to the accumulation of ash or other burnt materials, they must be thoroughly cleaned.

CLEANING THE UPPER PART OF THE STOVE AND HOBS

- To clean soot from the upper part of the stove you need to remove the hobs first.
- Having removed all hobs you can remove soot remains from the upper part of the stove.
- Install cooktops /hotplates /hobs to its original place after finishing the cleaning.
- **Never clean when the stove is in operation.**

FUEL STORAGE CLEANING

- When adding fuel to the fireplace, it is necessary to close the bottom door in order to prevent the possible fire in the event of embers falling out of the firebox.

PROTECTION OF THE ENVIRONMENT



The crossed-out wheeled-bin symbol on products or accompanying documents means that the products used must not be added to the normal municipal waste. For proper disposal, renewal and recycling, deliver these products to the designated collection points, where they will be accepted free of charge. Alternatively, in some countries you can return your products to a local retailer when buying an equivalent new product. The proper disposal of this product will help preserve valuable natural resources and help prevent potential negative impacts on the environment and human health, which could be the consequences of improper waste disposal. For further details, contact your local authority or nearest collection point. The improper disposal of this type of waste may result in fines being imposed in accordance with national rules.

STREND PRO®

ZÁRUČNÝ LIST / ZÁRUČNÍ LIST / JÓTÁLLÁSI JEGY / LISTA DE GARANȚIE / WARRANTY LETTER

Sériové číslo: Sériové číslo: Sorozatszám: Nr. serie: Serial number:	Dátum predaja: Datum prodeje: Eladás dátuma: Data vânzării: Date of sale:	Podpis a pečiatka predajcu: Razitko a podpis prodajce: Az eladó aláírása és bélyegzője: Ștampila vânzătorului: Seller's stamp and signature:

PODMIENKY ZÁRUKY / ZÁRUČNÍ PODMÍNKY / A JÓTÁLLÁS FELTÉTELEI / CONDIȚIILE DE GARANȚIE / WARRANTY TERMS

SK: Na tento výrobok sa poskytuje záruka po dobu 24 mesiacov odo dňa predaja, respektíve odo dňa vyskladnenia. V dobe záruky vám záručný servis vykoná opravy všetkých závad vzniknutých následkom výrobnéj chyby bezplatne. Pri uplatnení požiadavky na záručnú opravu musí byť spolu s prístrojom predložený úplne a čitateľne vyplnený záručný list. Pri odosielaní prístroja do opravy, dopravné náklady hradí zákazník. Originálny obal od výrobku starostlivo uschovajte.

Záruka sa nevzťahuje na

- prístroj poškodený počas dopravy a nesprávneho skladovania
- poruchy spôsobené nesprávnou obsluhou alebo údržbou
- poruchy spôsobené vplyvom opotrebenia výrobku a materiálu
- poruchy spôsobené používaním prístroja na iný účel než na aký je určený
- prístroj, do ktorého bol vykonaný neodborný zásah alebo úprava
- nekompletnosť výrobku, ktorú bolo možné zistiť už pri predaji

CZ: Na tento výrobek se poskytuje záruka po dobu 24 měsíců ode dne prodeje, respektive ode dne vyskladnění. V době záruky vám záruční servis provede opravy všech závad vzniklých následkem výrobní chyby bezplatně. Při uplatnění požadavku na záruční opravu musí být spolu s přístrojem předložen úplně a čitelně vyplněný záruční list. Při odesílání přístroje do opravy, dopravní náklady hradí zákazník. Originální obal od výrobku pečlivě uschovejte.

Záruka se nevztahuje na:

- přístroj poškozen během dopravy a nesprávného skladování
- poruchy způsobené nesprávnou obsluhou nebo údržbou
- poruchy způsobené vlivem opotřebení výrobku a materiálu
- poruchy způsobené používáním přístroje na jiný účel, než na jaký je určen
- přístroj, do kterého byl proveden neodborný zásah nebo úprava
- nekompletnost výrobku, kterou bylo možné zjistit již při prodeji

HU: Erre a termékre az eladás, illetve a kiraktározás dátumától számított 24 hónap jótállás érvényes. A jótállás időtartamán belül a garanciaszerviz Önnek ingyen biztosítja a gyártási hibából származó minden termékhiba javítását. A jótállás érvényesítéséhez a terméken kívül az olvashatóan és teljes körűen kitöltött jótállási jegy leadása is szükséges. A termék küldése esetén a szállítási költségek a vásárlót terhelik. A termék eredeti csomagolását gondosan őrizze meg.

A jótállás nem érvényes:

- ha a készülék a nem megfelelő szállítás vagy tárolás következtében hibásodott
- a helytelen használat vagy karbantartás következtében keletkező hibákra
- a termék vagy az anyag elhasználódása következtében keletkező hibákra
- a készülék nem rendeltetésszerű használata következtében keletkező hibákra
- a készülékre, amelyen nem szakszerű beavatkozást vagy módosítást hajtottak végre
- a termék hiányos voltára, amely az eladás során is már észrevehető volt

RO: Garanția pentru acest produs este 24 luni de la data vânzării, respectiv de la data scoaterii din depozit. În timpul garanției service-ul de garanție va efectua toate reparațiile de defecțiuni apărute ca urmare a greșelilor de producție, în mod gratuit. La revendicarea reparației de garanție solicitate, pe lângă produsul prezentat trebuie depusă și lista de garanție completată corect și citibil. La trimiterea aparatului la reparații, cheltuielile de transport suportă clientul. Păstrați ambalajul original al produsului cu atenție.

Garanția nu se referă la:

- aparatul defectat în timpul transportului și prin depozitare necorespunzătoare
- defecțiunile pricinuite de manipularea sau întreținerea necorespunzătoare
- defecțiunile pricinuite de uzura produsului sau materialului
- defecțiunile pricinuite de folosirea aparatului în alt scop, decât pentru care este destinat
- aparatul în care s-a intervenit sau s-a efectuat reglarea în mod necalificat
- produsul fabricat incomplet, greșeala care putea fi constatată deja la vânzare

EN: This product is guaranteed for 24 months from date of sale or removal from storage. All manufacturing defects found during the warranty period will be repaired at no charge. To submit a request for warranty repairs, fill out the warranty card legibly and completely and attach it to the device. Customers pay the cost of transport when sending a device for repairs. Keep the product's original packaging in a safe place.

The warranty does not cover:

- Damage caused to the device during transit or from improper storage
- Malfunctions caused by incorrect operation or maintenance
- Malfunctions caused by product and material wear
- Malfunctions caused by using the device for purposes other than those intended
- Damage caused by tampering or modifications
- Any incomplete work not discovered on the product when it was sold

SERVISNÉ ZÁZNAMY / SERVISNÍ ZÁZNAMY / JAVÍTÁSI BEJEGYZÉSEK / NOTIFICAREA SERVICE / SERVICE RECORDS

Splnomocnený zástupca výrobcu / Zplnomocněný zástupce výrobce/ A gyártó felhatalmazott képviselője /
Reprezentantul împuternicit al producătorului: / Represented by :
Slovakia Trend Export-Import s.r.o., Michalovská 87/1414, 073 01 Sobrance
Fax: (056) 652-2329 Tel: 0915 392 687 E-mail: servis@slovakia-trend.sk

Identifikačný (-é) kód (-y) modelu: 701/701-G-OMEGA												
Funkcia neprimárneho vykurovania: [yes/no]												
Príamny tepelný výkon: 9,18 kW												
Neprimárny tepelný výkon: ... (kW)												
Palivo	Upravené palivo (iba jedno):	Iné vhodné palivo (palivá):	η_p [%]:	Emisie z vykurovania priestoru pri menovitom tepelnom výkone [1]			Emisie z vykurovania priestoru pri minimálnom tepelnom výkone [1] [2]					
				PM	OGC	CO	PM	OGC	CO	NO _x		
Guľatina s obsahom vlhkosti ≤ 25 %	[yes/yes]	[yes/no]	69,82	24,20	24,40	[x] mg/Nm ³ (13 % O ₂)	1204,49	158,60	N.A.	N.A.	N.A.	N.A.
Lisované drevo s obsahom vlhkosti < 12 %	[yes/no]	[yes/no]										
Iná drevná biomasa	[yes/no]	[yes/no]										
Nedrevná biomasa	[yes/no]	[yes/no]										
Attract a suché kokosové uhlie	[yes/no]	[yes/no]										
Hutnický kokos	[yes/no]	[yes/no]										
Nizkotepelný kokos	[yes/no]	[yes/no]										
Bitumenové uhlie	[yes/no]	[yes/no]										
Lignitové brikety	[yes/no]	[yes/no]										
Rašelinové brikety	[yes/no]	[yes/no]										
Zmiešané brikety z fosilného paliva	[yes/no]	[yes/no]										
Iné fosilné palivá	[yes/no]	[yes/no]										
Zmiešaná biomasa a brikety z fosilného paliva	[yes/no]	[yes/no]										
Iná zmes biomasy a tuhého paliva	[yes/no]	[yes/no]										
Vlastnosti pri prevádzke iba s uprednostňovaným palivom												
Položka		Symbol	Hodnota	Jednotka	Položka		Symbol	Hodnota	Jednotka			
Tepelný výkon					Užitočná účinnosť (na základe čistej výhrevnosti)							
Menovitý tepelný výkon		P_{nom}	9,18	kW	Užitočná účinnosť pri menovitom tepelnom výkone		$\eta_{p,nom}$	79,82	%			
Minimálny tepelný výkon (orientačne)		P_{min}	N.A.	kW	Užitočná účinnosť pri minimálnom tepelnom výkone (orientačne)		$\eta_{p,min}$	[N.A.]	%			
Vlastná spotreba elektrickej energie												
Pri menovitom tepelnom výkone		e_{line}	N.A.	kW	Druh ovládania tepelného výkonu/izbovej teploty (vyberte jeden) Jednourvňový tepelný výkon bez ovládania izbovej teploty [yes/yes] dve alebo viac manuálnych úrovní bez ovládania izbovej teploty [yes/no] s ovládaním izbovej teploty mechanickým termostatom [yes/no] s elektronickým ovládaním izbovej teploty [yes/no] s elektronickým ovládaním izbovej teploty a denným časovačom s elektronickým ovládaním izbovej teploty a týždenným časovačom [yes/no] Ďalšie možnosti ovládania (možnosť viacnásobného výberu) [yes/no] ovládanie izbovej teploty s detekciou prítomnosti [yes/no] ovládanie izbovej teploty s detekciou otvoreného okna [yes/no] s možnosťou diaľkového ovládania [yes/no]							
Pri minimálnom tepelnom výkone		e_{lin}	N.A.	kW								
V pohotovostnom režime		e_{isp}	N.A.	kW								
Požiadavka na stáiu spotrebu energie zapalovacieho horáka												
Požiadavka na spotrebu energie zapalovacieho horáka (ak je k dispozícii)		P_{inh}	N.A.	kW								
Kontaktné údaje: Enes HUROĞLU; simesoba1957@gmail.com ; +90 537 493 67 65					Názov a adresa výrobcu alebo jeho autorizovaného zástupcu: FAHRETTIN HUROĞLU – SIMGE SOBA, Veyysel Karami Mah. 6. Ege No 13-15 16120 Osmangazi/Bursa, Turkey							

- [1] PM = tuhé častice, OGC = plynné organické zlučidliny, CO = oxid uhoľnatý, NO_x = oxidy dusíka
 [2] Vyžaduje sa iba, ak sa uplatňujú korekčné faktory F(2) alebo F(3).

Identifikační značka (značky) modelu : 701/701-G-OMEGA														
Funkce nepřímého vytápění : [P=5/NO]														
Primární tepelný výkon : 9,18 kW														
Nepřímý tepelný výkon : ... (kW)														
Palivo	Preferované palivo (pouze jedno :	Jiná vhodná paliva :	η_s [%%]:	Emise při vytápění prostorů při jmenovitém tepelném výkonu [1]					Emise při vytápění prostorů při minimálním tepelném výkonu [1]					
				PM	OGC	CO	NO _x		PM	OGC	CO	NO _x		
Dřevěná polena s obsahem vlhkosti ≤25 %	[ano/nel]	[ano/nel]	69,82	24,20	24,40	[X] mg/Nm ³ (13 % O ₂)	1204,49	158,60	N.A.	N.A.	N.A.	N.A.	N.A.	N.A.
Lisované dřevo s obsahem vlhkosti < 12 %	[ano/nel]	[ano/nel]												
Jiná dřevní biomasa	[ano/nel]	[ano/nel]												
Nedřevní biomasa	[ano/nel]	[ano/nel]												
Anthracit a antracitové uhlí	[ano/nel]	[ano/nel]												
Vysokoteplotní koks	[ano/nel]	[ano/nel]												
Nizkoteplotní koks	[ano/nel]	[ano/nel]												
Černé uhlí	[ano/nel]	[ano/nel]												
Hnědouhelné bríčky	[ano/nel]	[ano/nel]												
Rašelinové bríčky	[ano/nel]	[ano/nel]												
Bríčky ze směsi fosilních paliv	[ano/nel]	[ano/nel]												
Jiné fosilní palivo	[ano/nel]	[ano/nel]												
Bríčky ze směsi biomasy a fosilních paliv	[ano/nel]	[ano/nel]												
Jiná směs biomasy a fosilních paliv	[ano/nel]	[ano/nel]												
Vlastnosti při provozu pouze s preferovaným palivem														
Údaj	Značka	Hodnota	Jednotka	Údaj					Značka	Hodnota	Jednotka			
Tepelný výkon														
Jmenovitý tepelný výkon	P _{nom}	9,18	kW	Užitečná účinnost (NCV v pluvodním stavu)										
Minimální tepelný výkon (orientační)	P _{min}	N.A.	kW	Užitečná účinnost při jmenovitém tepelném výkonu					$\eta_{th, nom}$	79,82	%			
Spotřeba pomocné elektrické energie				Užitečná účinnost při minimálním tepelném výkonu (orientační)					$\eta_{th, min}$	[N.A.]	%			
Při jmenovitém tepelném výkonu	e _{l,max}	N.A.	kW	Typ výdeje tepla/regulace teploty v místnosti (vyberte jeden) jeden stupeň tepelného výkonu, bez regulace teploty v místnosti dva nebo více ručních stupňů, bez regulace teploty v místnosti s mechanickým termostatem pro regulaci teploty v místnosti s elektronickou regulací teploty v místnosti s elektronickou regulací teploty v místnosti a denním programem s elektronickou regulací teploty v místnosti a týdenním programem										
Při minimálním tepelném výkonu	e _{l,min}	N.A.	kW											
V pohotovostním režimu	e _{l,sg}	N.A.	kW											
Přiklon trvale hořícího zapalovačho hořáku				s elektronikou regulací teploty v místnosti a denním programem										
Přiklon trvale hořícího zapalovačho hořáku (případně)	P _{placet}	N.A.	kW											
Kontaktujte údaje Enes HURÖĞÜLÜ: simgesoba1957@gmail.com ; +90 537 493 67 65				Jméno a adresa výrobce nebo jeho zplnomocněného zástupce: FAHRETTIN HURÖĞÜLÜ – SIMGE SOB, Vayseel Kararı Mah. 6. Ege No 13-15-16120 Osmangazi/Bursa, Turkey										
[1] PM = částice, OGC = plynné organické sloučeniny, CO = oxid uhlíkatý, NO _x = oxidy dusíku.														
[2] Povinné, pouze pokud se použije korekční faktor F(2) nebo F(3).														
				Další možnosti regulace (lze vybrat více možností)										
				regulace teploty v místnosti s detekcí přítomnosti osob										
				regulace teploty v místnosti s detekcí otevřeného okna										
				s dálkovým ovládním										

Modellazonosító(k): 701/701-G-OMEGA													
Közvetett fűtési képesség [y _{eff} /no]													
Közvetlen hőteljesítmény : 9,18 kW													
Közvetett hőteljesítmény : .. (kW)													
Tüzelőanyag	Optimális tüzelőanyag (csak egy lehetsé)	További alkalmas tüzelőanyag(ok):	η _t [%]:	Kibocsátások helyiségfűtés során, a névleges hőteljesítményen (1)					Kibocsátások helyiségfűtés során, a minimális hőteljesítményen (2)				
				PM	OGC	CO	NO _x	PM	OGC	CO	NO _x		
Tüziifa, legfeljebb 25 % nedvességtartalommal	[igen/nem]	[igen/nem]	69,82	24,20	24,40	[x] mg/Nm ³ (13 % O ₂)	1204,49	158,60	N.A.	N.A.	N.A.	N.A.	N.A.
Préselt faanyag, 42 %-nál kisebb nedvességtartalommal	[igen/nem]	[igen/nem]											
Más fás biomassa	[igen/nem]	[igen/nem]											
Nem fás biomassa	[igen/nem]	[igen/nem]											
Anthracit és szént összetűdő kazánszén	[igen/nem]	[igen/nem]											
Kőszénkoksz	[igen/nem]	[igen/nem]											
Félkoksz	[igen/nem]	[igen/nem]											
Bitumenes kőszén	[igen/nem]	[igen/nem]											
Barnaszén brickett, lignitbrickett	[igen/nem]	[igen/nem]											
Tőzegbrickett	[igen/nem]	[igen/nem]											
Fosszilis tüzelőanyagok keverékéből készült brickett	[igen/nem]	[igen/nem]											
Más fosszilis tüzelőanyag	[igen/nem]	[igen/nem]											
Biomassa és fosszilis tüzelőanyag keverékéből készült brickett	[igen/nem]	[igen/nem]											
Biomassából és szilárd tüzelőanyagból álló más keverék	[igen/nem]	[igen/nem]											
A kizárólag az optimális tüzelőanyagokkal üzemeltetett termék jellemzői													
Jellemző	Jel	Érték	Mérték egység						Jel	Érték	Mértékegység		
Hőteljesítmény													
Névleges hőteljesítmény	P _{nom}	9,18	kW								%		
Minimális hőteljesítmény (indikatív)	P _{min}	N.A.	kW							[N.A.]	%		
Kiegészítő villamosenergia-fogyasztás													
A névleges hőteljesítményen	el _{max}	N.A.											
A minimális hőteljesítményen	el _{min}	N.A.	kW										
Készletléti üzemmóddan	el _{is}	N.A.	kW										
Az állandó gyújtóáram energiaigénye													
A gyújtóáram energiaigénye (ha alkalmazandó)	P _{pirot}	N.A.	kW										
Kapcsolatfelvételi adatok: Emes HUROGÜLÜ: simge@simge.com.tr ; +90 537 493 67 65				A gyártó vagy meghatalmazott képviselőjének neve és címe: FAHRETİN HUROGÜLÜ – SİMGE SOBA, Veyisel Karan Mah. 6. Ege No 13-15 16120 Osmangazi/Bursa, Turkey									

- (1)** PM = por, OGC: gázemű szerves vegyületek, CO: szén-monoxid, NO_x: nitrogén-oxidok
(2) Csak az F(2) vagy az F(3) korrekciós tag alkalmazása esetén kell megadni.

Identificator sau identificatoare de model: 70J/70L-G-OMEGA													
Funcție de încălzire indirectă: [yes/no]													
Putere termică directă: 9,18 kW													
Putere termică indirectă: ...[kW]													
Combustibili	Combustibili de bază (unul singur):	Alți combustibili admis (alți combustibili admiși):	η_p [%]:	Emissii rezultate din încălzirea spațiilor la puterea termică nominală ⁽¹⁾					Emissii rezultate din încălzirea spațiilor la puterea termică minimă ^{(1) (2)}				
				PM	OGC	CO	NO _x	PM	OGC	CO	NO _x		
Bușteni cu un conținut de umiditate ≤ 25 %	[yes/∅]	[yes/no]	69,82	24,20	24,40	1204,49	158,60	N.A.	N.A.	N.A.	N.A.	N.A.	
Lemn comprimat cu un conținut de umiditate < 12 %	[yes/no]	[yes/no]											
Alți combustibili din biomasă lemnoasă	[yes/no]	[yes/no]											
Biomasă lemnoasă	[yes/no]	[yes/no]											
Arțarac și cărbune industrial uscat	[yes/no]	[yes/no]											
Cocs	[yes/no]	[yes/no]											
Cocs produs la temperaturi scăzute	[yes/no]	[yes/no]											
Cărbune bituminos	[yes/no]	[yes/no]											
Brichete de lignit	[yes/no]	[yes/no]											
Brichete din amestec de combustibili fosili	[yes/no]	[yes/no]											
Alți combustibili fosili	[yes/no]	[yes/no]											
Brichete din amestec de biomasă și combustibili fosili	[yes/no]	[yes/no]											
Alți amestec de biomasă și combustibili fosili	[yes/no]	[yes/no]											
Alți amestec de biomasă și combustibili fosili	[yes/no]	[yes/no]											
Vașnosti pri prevádke iba s uprednostňovaným palivom													
Parametru	Simbol		Valoare	Unitate		Parametru					Simbol	Valoare	Unitate
Puterea termică						Randamentul util (PCN ca atare)							
Puterea termică nominală	P_{nom}		9,18	kW		Randamentul util la puterea termică nominală					$\eta_{th, nom}$	79,82	%
Puterea termică minimă (cu titlu indicativ)	P_{min}		N.A.	kW		Randamentul util la puterea termică minimă (cu titlu indicativ)					$\eta_{th, min}$	[N.A.]	%
Consumul auxiliar de energie electrică													
La puterea termică nominală	$e_{l,max}$		N.A.	kW		Tip de putere furnizată/controlul temperaturii camerei (alegeți o variantă)							
La puterea termică nominală	$e_{l,min}$		N.A.	kW		o singură treaptă de putere termică, fără controlul temperaturii camerei					[yes/∅]		
În modul standby	$e_{l,s}$		N.A.	kW		două sau mai multe trepte de putere manuale, fără controlul temperaturii camerei					[yes/no]		
Puterea consumată de flacăra pilot permanentă													
Puterea consumată de flacăra pilot (dacă este cazul)	P_{pilot}		N.A.	kW		cu controlul temperaturii camerei prin intermediul unui termostat mecanic					[yes/no]		
Alte opțiuni de control (se pot selecta mai multe variante)													
controlul temperaturii camerei, cu detectarea prezenței											[yes/no]		
controlul temperaturii camerei, cu detectarea unei ferestre deschise											[yes/no]		
cu opțiune de control la distanță											[yes/no]		

kontaktne údaje: Enes HÜRÜĞLÜ; simesoba1957@gmail.com; +90 537 493 67 65

Denumirea și adresa producătorului sau a reprezentantului său autorizat: FAHRETTİN HUROĞLU – SIMGE SOBBA, Veysel Karani Mah. 6. Ege No 13-15 16120 Osmangazı/Bursa, Turkey

[1] PM = particule, COG = compuși organici gazeși, CO = monoxid de carbon, NO_x = oxizi de azot
[2] Sunt necesare numai dacă sunt aplicați factorii de corecție F(2) sau F(3)

Model identifier(s): 701/701-G OMEGA										
Indirect heating functionality: [yes/no]										
Direct heat output: 9,18 kW										
Indirect heat output: ... (kW)										
Fuel	Preferred fuel (only one):	Other suitable fuel(s):	η_b [%]:	Space heating emissions at nominal heat output (1)			Space heating emissions at minimum heat output (1) (2)			
				PM	OGC	CO	PM	OGC	CO	NO _x
Wood logs with moisture content ≤ 25 %	[yes/∅]	[yes/no]	69,82	24,20	24,40	1204,49	158,60	N.A.	N.A.	N.A.
Compressed wood with moisture content < 12 %	[yes/no]	[yes/no]								
Other woody biomass	[yes/no]	[yes/no]								
Non-woody biomass	[yes/no]	[yes/no]								
Anthracite and dry steam coal	[yes/no]	[yes/no]								
Hard coke	[yes/no]	[yes/no]								
Low temperature coke	[yes/no]	[yes/no]								
Bituminous coal	[yes/no]	[yes/no]								
Lignite briquettes	[yes/no]	[yes/no]								
Peat briquettes	[yes/no]	[yes/no]								
Blended fossil fuel briquettes	[yes/no]	[yes/no]								
Other fossil fuel	[yes/no]	[yes/no]								
Blended biomass and fossil fuel briquettes	[yes/no]	[yes/no]								
Other blend of biomass and solid fuel	[yes/no]	[yes/no]								
Characteristics when operating with the preferred fuel only										
Item	Symbol	Value	Unit	Item			Symbol	Value	Unit	
Nominal heat output	P_{nom}	9,18	kW	Useful efficiency (NCV as received)				79,82	%	
Minimum heat output (indicative)	P_{min}	N.A.	kW	Useful efficiency at nominal heat output			$\eta_{h,nom}$		%	
				Useful efficiency at minimum heat output (indicative)			$\eta_{h,min}$	[N.A.]	%	
Auxiliary electricity consumption										
At nominal heat output	e_{aux}	N.A.	kW	Type of heat output/room temperature control (select one)				[yes/∅]		
At minimum heat output	e_{min}	N.A.	kW	single stage heat output, no room temperature control				[yes/no]		
In standby mode	else	N.A.	kW	two or more manual stages, no room temperature control				[yes/no]		
				with mechanic thermostat room temperature control				[yes/no]		
				with electronic room temperature control				[yes/no]		
				with electronic room temperature control plus day timer				[yes/no]		
				with electronic room temperature control plus week timer				[yes/no]		
				Other control options (multiple selections possible)				[yes/no]		
				room temperature control, with presence detection				[yes/no]		
				room temperature control, with open window detection				[yes/no]		
				with distance control option				[yes/no]		
Contact details: Enes HÜROĞLU, simgesoba1957@gmail.com ; +90 537 493 67 65				Name and address of the manufacturer or its authorised representative: FAHRETTİN HUROĞLU – SIMGE SOBA, Veyse! Karani Mah. 6. Ege No 13-15 16120 Osmangazi/Bursa, Turkey						

- [1] PM = particulate matter, OGCs = organic gaseous compounds, CO = carbon monoxide, NO_x = nitrogen oxides
[2] Only required if correction factors F(2) or F(3) are applied.