

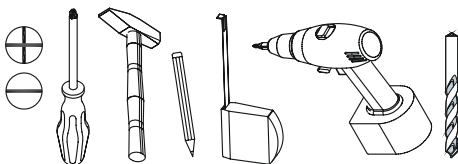
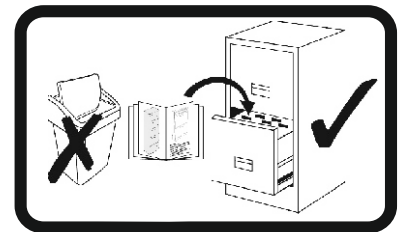
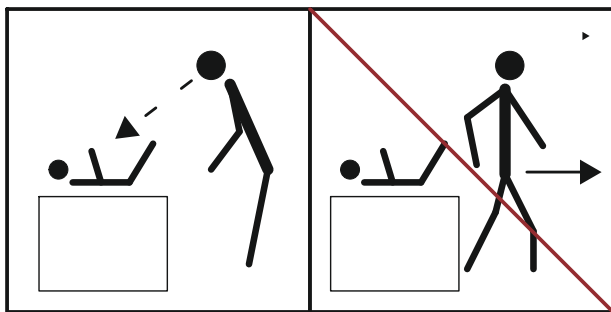
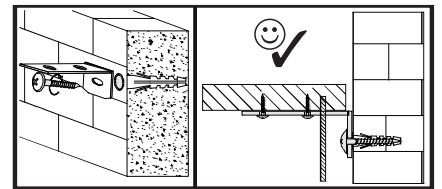
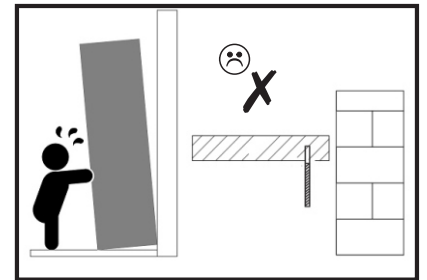
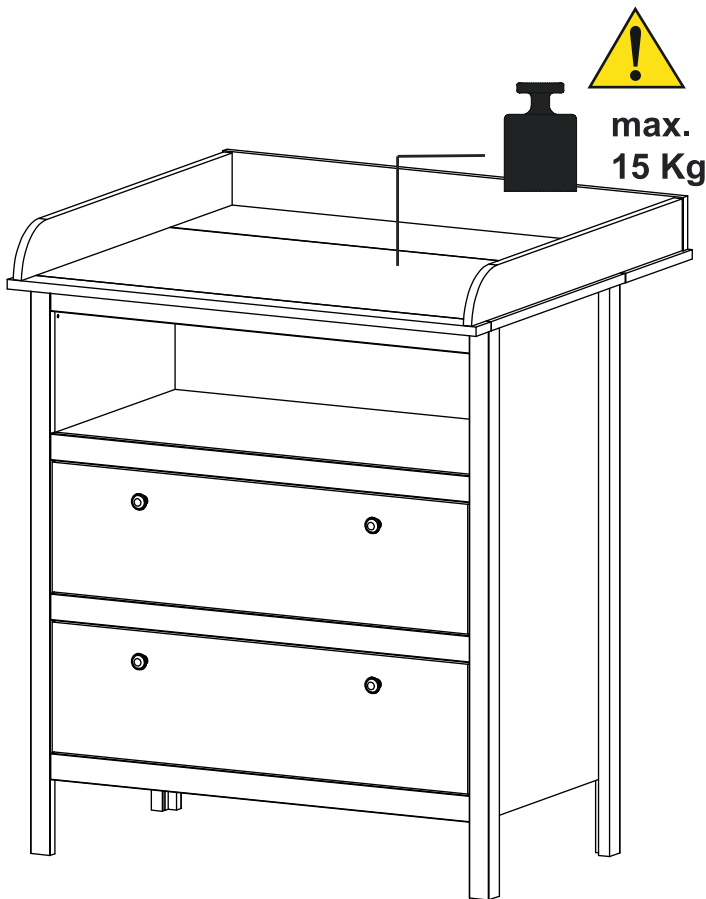
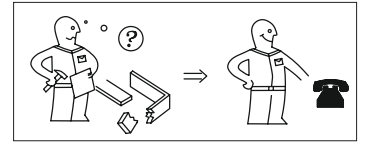
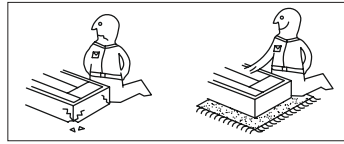
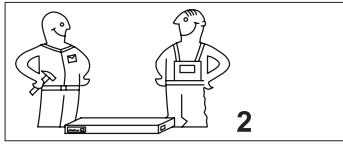
Modell name/Model name/Nom du modele/Modellnamn  
 Nome modello/Název modelu/Modelnaam/Ime modela  
 Numéro Modelo/ Modell neve/ Название модели /  
 Názov modelu/Ime modela/Denumire model/  
 Наименование на модела /Nazwa modelu

**OLJE**

Modellnummer/Number/Numérodumodelo  
 Numero/ Номер на модела/modello  
 Číslo modelu/Modell száma/Eislo modelu  
 Številka modela/ Număr model /Broj modela  
 Modelnummer/Numer modelu

Туре/Тиро/Tipus/Тур/Тип/Тір

**630**



Ø10 mm



festziehen / tighten / Затягнете /  
 serrer / stringere / utåhnut / vasttrekken /  
 zategnuti / strängere / zwiazac / zacisn'ac /  
 szorosan meghúzni / pevne dotiahnut /  
 trdno pritegniti / затянуть / dra et



eindrücken / press in / enfoncer / wcisnąć  
 ribattere / zatlačit / Вкарайте / indrukken  
 benyomni / stlacit' / vtisniti / tryck in  
 introducere prin apă sare / вдавить



ausmessen / measure / mesurer /  
 misurare / opmeten / izmeriti / miara /  
 kimérni / izmeriti / măsurare / измерить  
 změřit / Измерете / mät upp / zmierzyc



drücken / press / presser / stisknout /  
 Натиснете / vtisniti / nasinac / drukken /  
 pritisnuti / nacisnac / pritisniti / нажать /  
 (meg)nyomni / apă sare / tryck fast / nacisnąć



einschlagen / hammer in / beverni / sla in  
 frapper au marteau / infossare / Zabit' /  
 zarazit / Набийте / zabiti / wbić  
 introducere prin bătaie / забить / zatlout



Drehen - wenden / przekręcić - odwrócić /  
 Keren - omdraaien / Girare - Ruotare /  
 Okrenuti - ubnuti / Retourner - renverser /  
 Turn over - turn around / Otočte - obratite /  
 Завъртете - обърнете / Obrnite list /  
 Întoarceți - rotiți / Vrid runt - vänd /  
 прокрутить - повернуть / otočiť - obrátit  
 elfforditati - megfordítani

Modell name/Model name/Nom du modele/Modellnamn  
Nome modello/Název modelu/Modelnaam/Ime modela  
Numéro Modello/ Modell neve/ Название модели /  
Názov modelu/Ime modela/Denumire model/  
Наименование на модела /Nazwa modelu

**OLJE**

Modellnummer/Number/Numérodumodele  
Numero/ Номер на модела/modello  
Číslo modelu/Modell száma/Eíslo modelu  
Številka modela/ Număr model /Broj modela  
Modellnummer/Numér modelu

1839-630-01

Туре/Тиро/Тіpus/Тур/Тип/Тір

**630**

max.

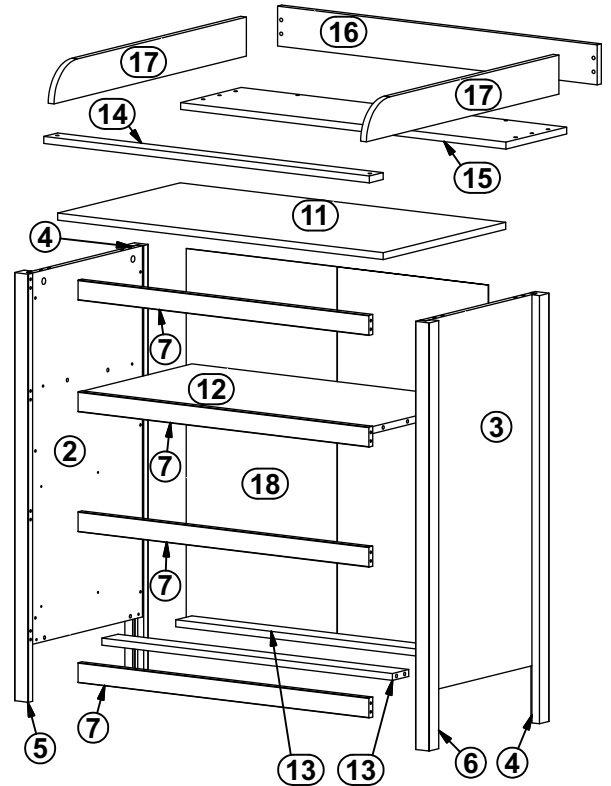


11

max.



19



1 x2

2

3

4 x2

5

6

7 x4

8 x2

9 x2

10 x2

11

12

13 x2

14

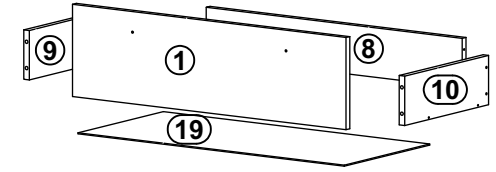
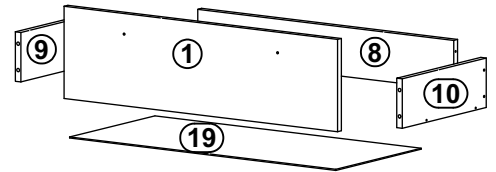
15

16

17 x2

18

19 x2




---



---



---



---



---



---

Modell name/Model name/Nom du modele/Modellnamn  
Nome modello/Název modelu/Modelnaam/Ime modela  
Número Modelo/ Modell neve/ Название модели /  
Názov modelu/Ime modela/Denumire model/

**OLJE**


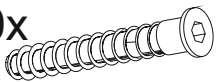




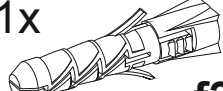
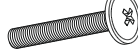


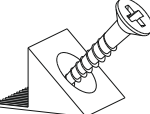
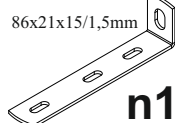

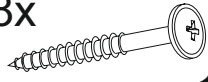
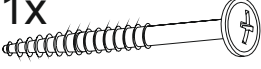
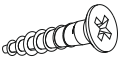
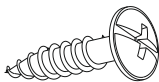
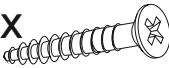
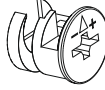
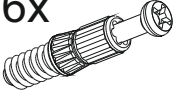

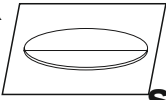





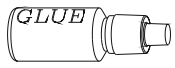

Modellnummer/Number/Numérodumodele  
Numero/ Номер на модела/modello  
Číslo modelu/Modell száma/Eislo modelu  
Številka modela/ Număr model /Broj modela

1839-630-01

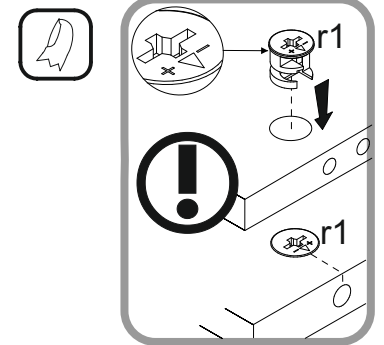
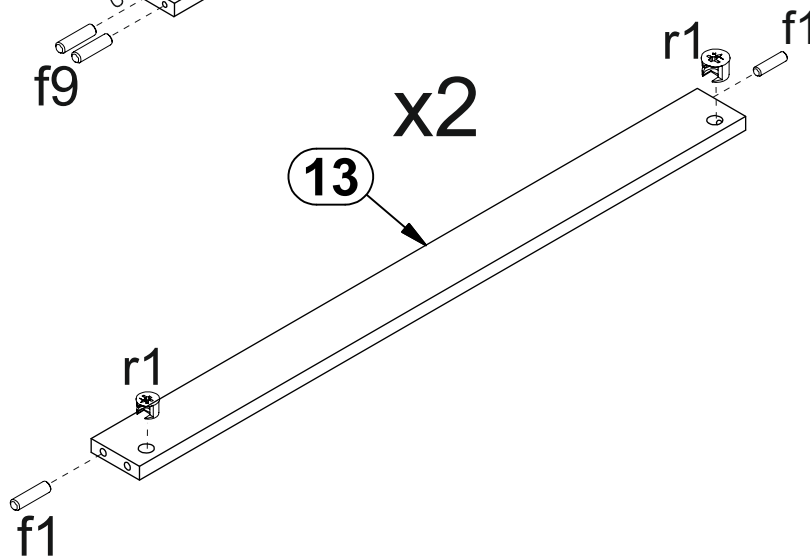
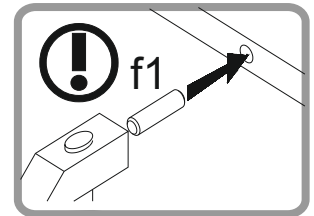
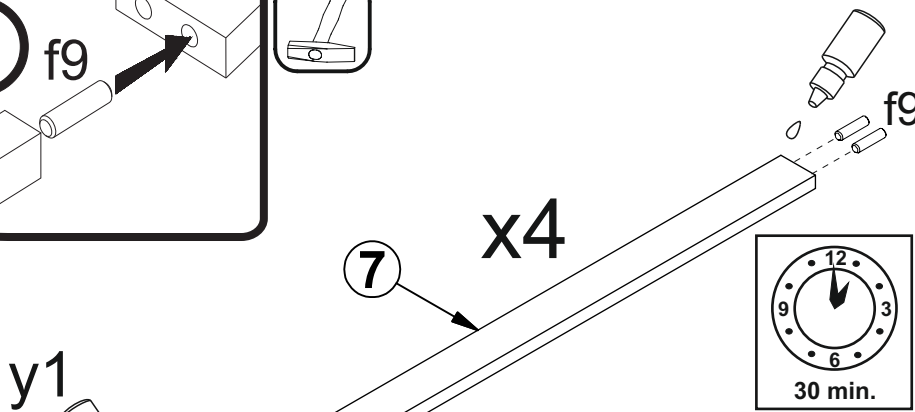
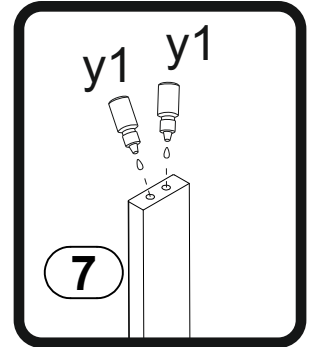
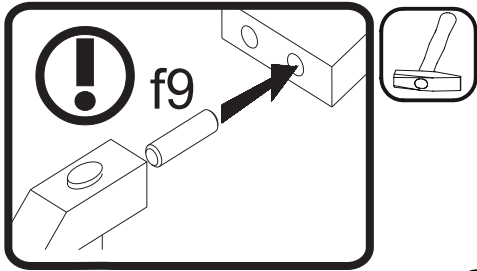
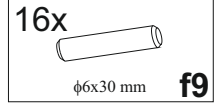
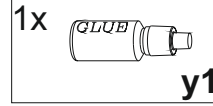
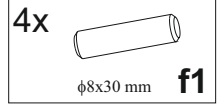
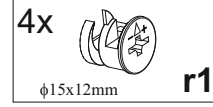
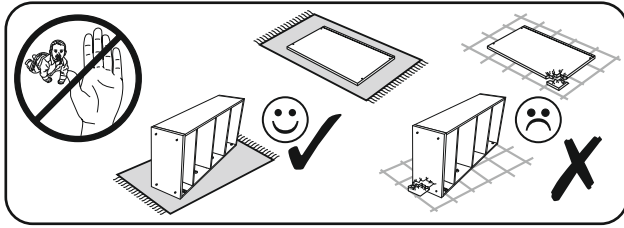


Type/Тipo/Тípus/Тур/Тип/Тір

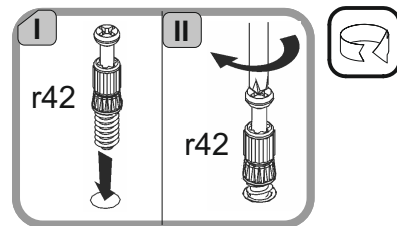
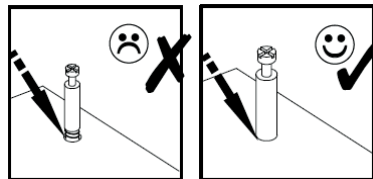
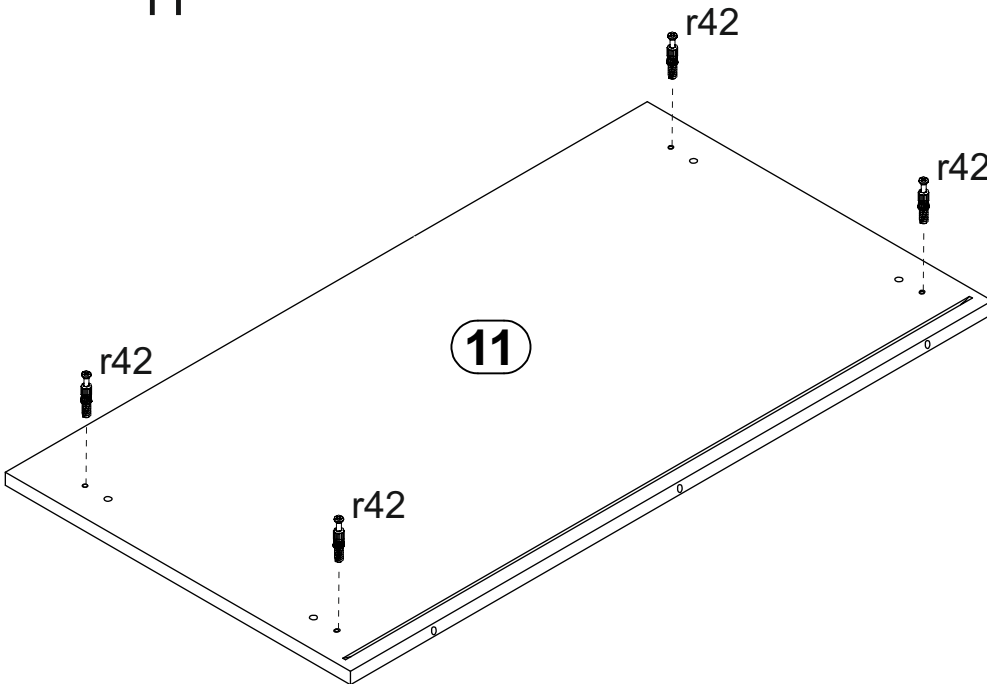
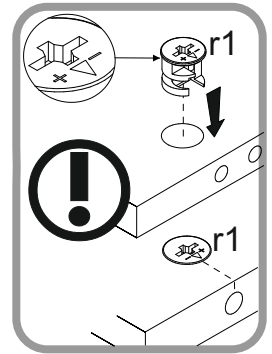
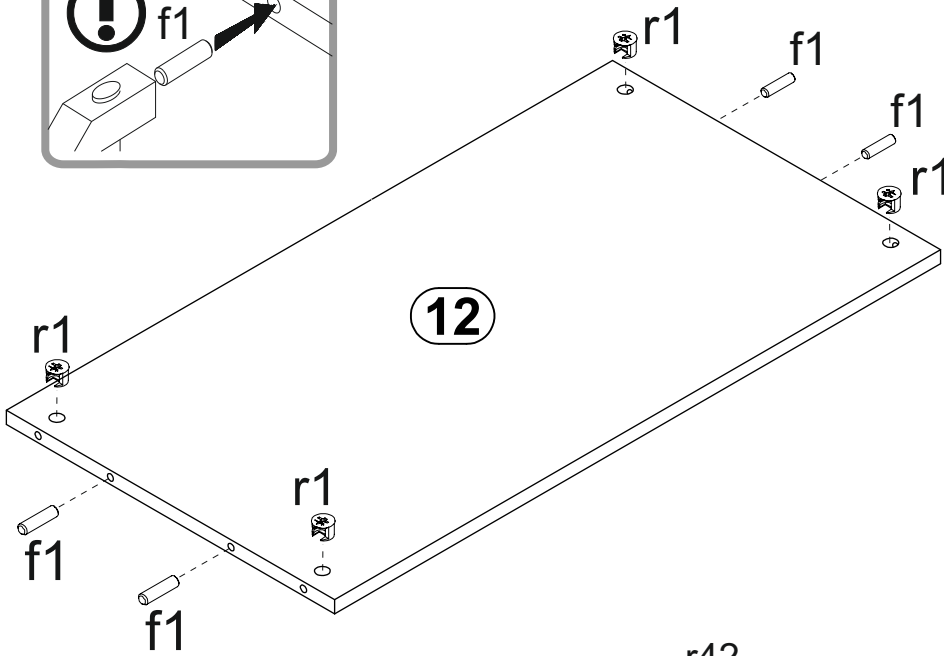
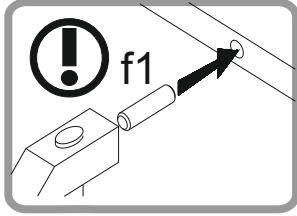
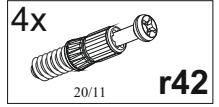
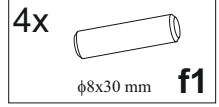
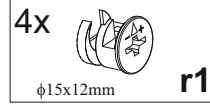
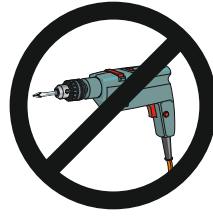
**630**

4x  <b>c415</b>	10x  φ7x50 mm <b>e1</b>	8x  φ6x13 mm <b>e3</b>	8x  φ5x9 mm <b>e19</b>	24x  φ8x30 mm <b>f1</b>
16x  φ6x30 mm <b>f9</b>	1x  φ10x50 mm <b>f35</b>	4x  M4x20 mm <b>j1</b>	4x  <b>k1</b>	16x  <b>l1</b>
4x  <b>l2</b>	1x 86x21x15/1,5mm  <b>n14</b>	2x  62x12/1mm <b>n52</b>	8x  φ4x40 mm <b>p10</b>	1x  φ5x60 mm <b>p17</b>
10x  φ3,5x16 mm <b>p25</b>	2x  φ3,5x16 mm <b>p38</b>	12x  φ3x30 mm <b>p125</b>	16x  φ15x12mm <b>r1</b>	16x  20/11 <b>r42</b>
8x  16 <b>s2</b>	4x  <b>s59</b>	2x  350 mm <b>t35</b>	2x  350 mm <b>w45<sup>CR</sup></b>	2x  350 mm <b>w45<sup>CL</sup></b>
2x  350 mm <b>w45<sup>DL</sup></b>	2x  350 mm <b>w45<sup>DR</sup></b>	1x  <b>y1</b>	1x  <b>z1</b>	

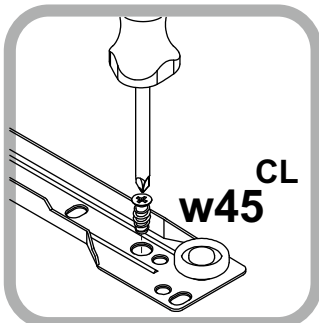
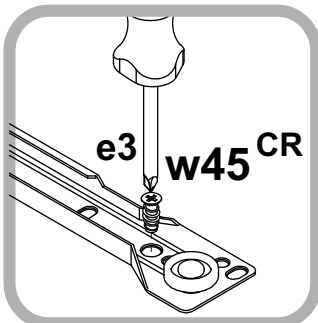
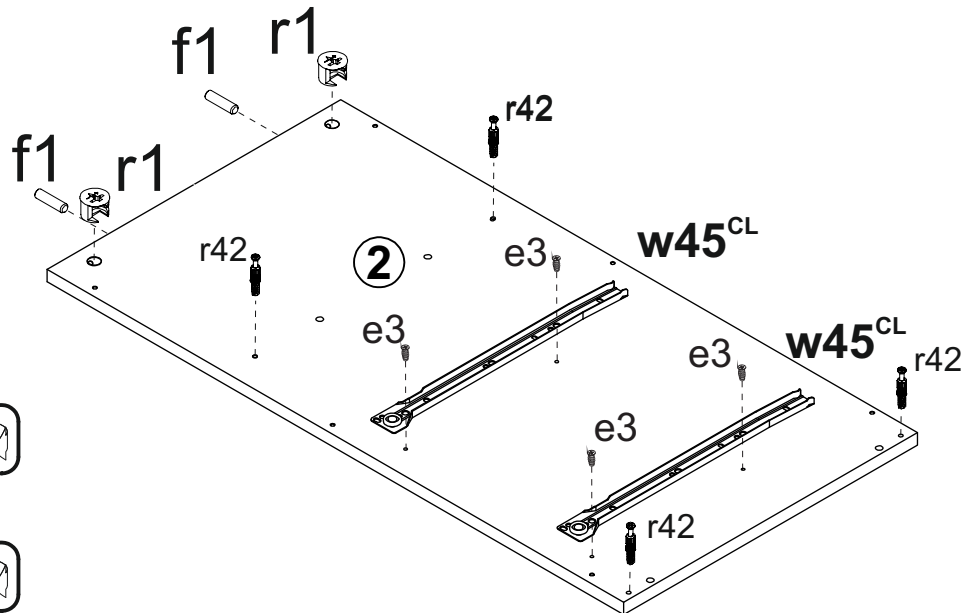
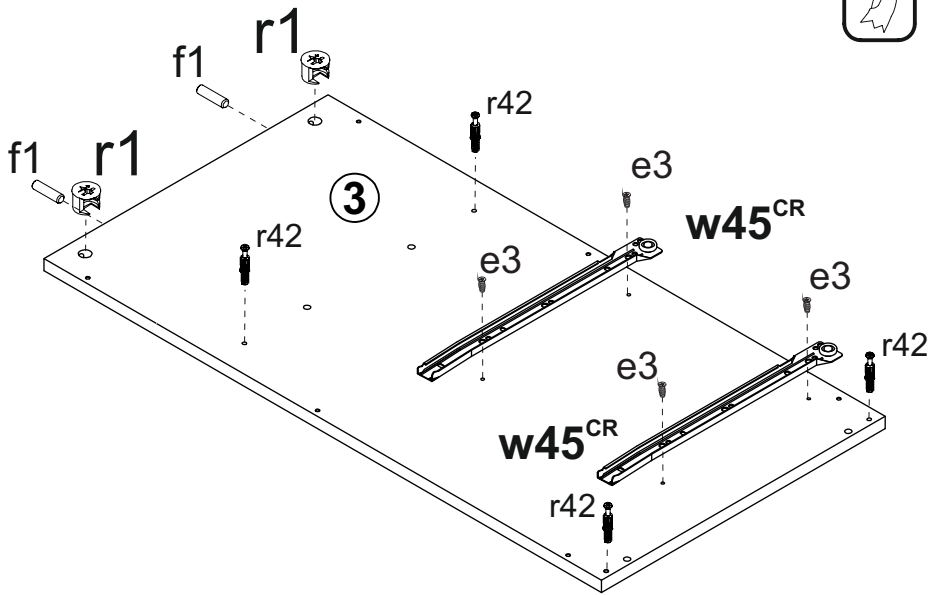
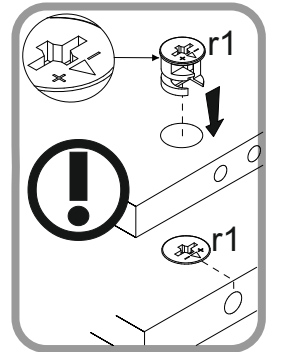
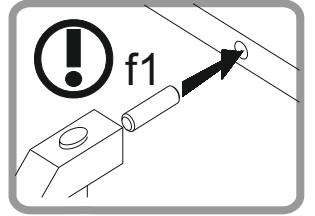
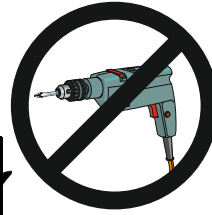
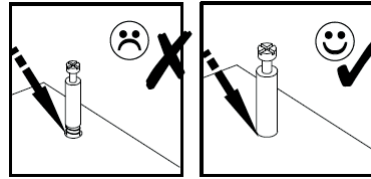
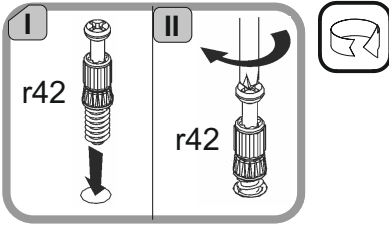
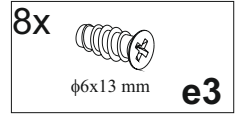
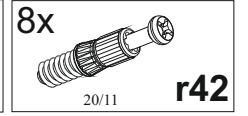
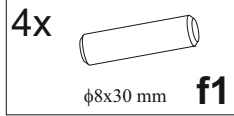
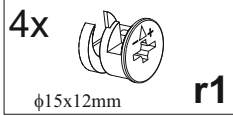
# 1



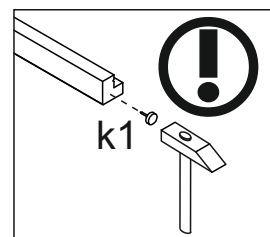
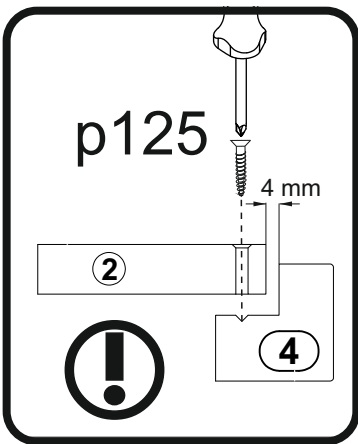
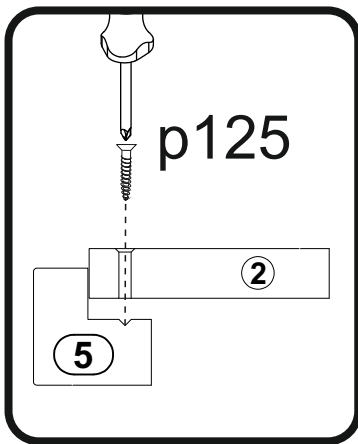
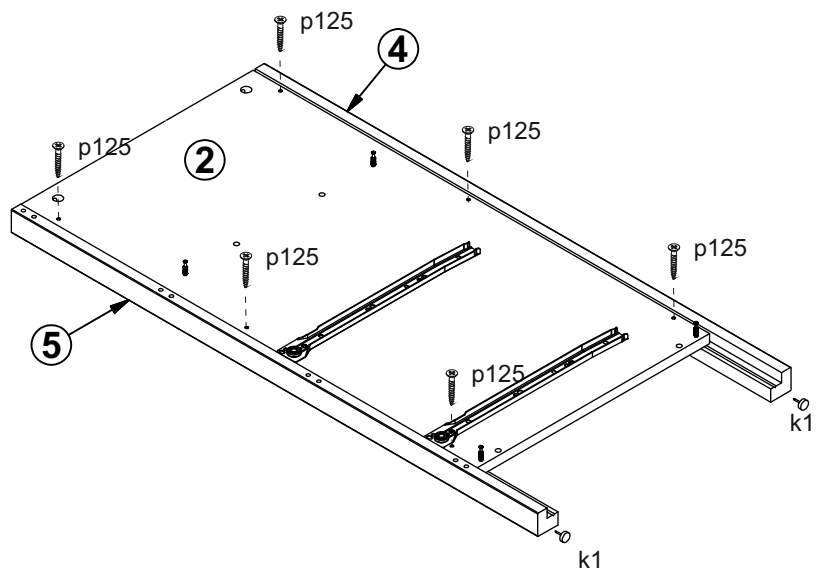
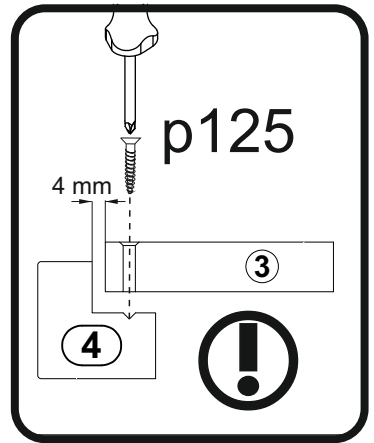
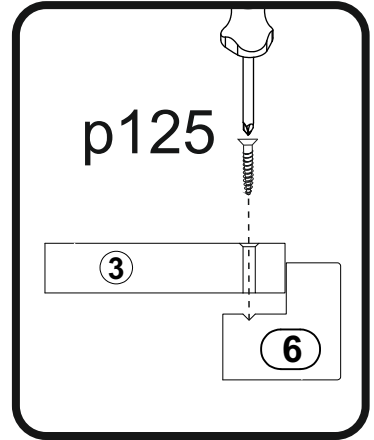
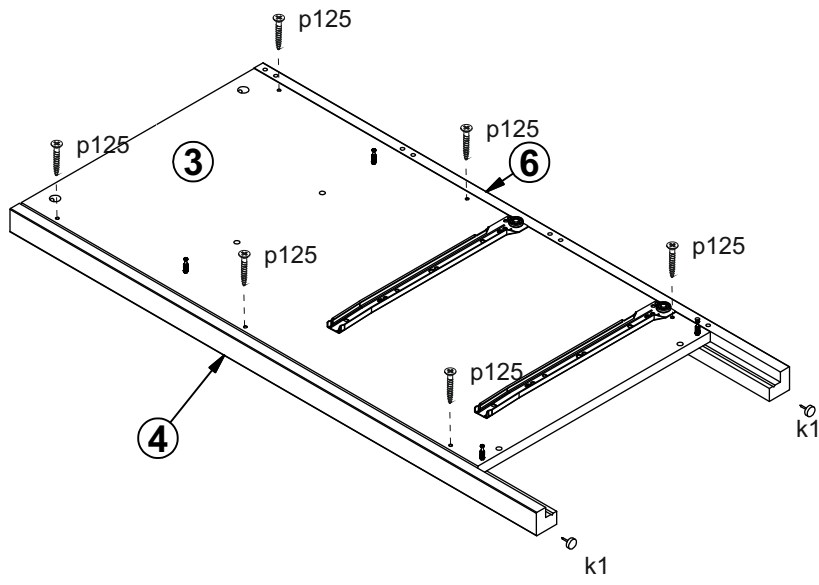
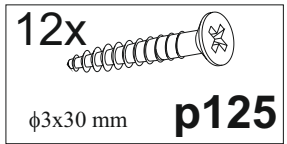
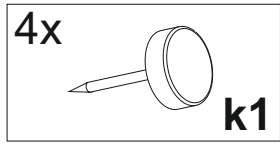
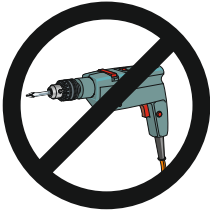
# 2



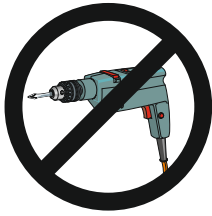
# 3



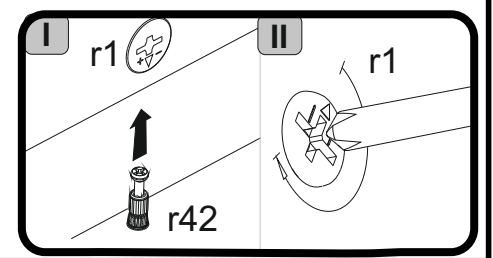
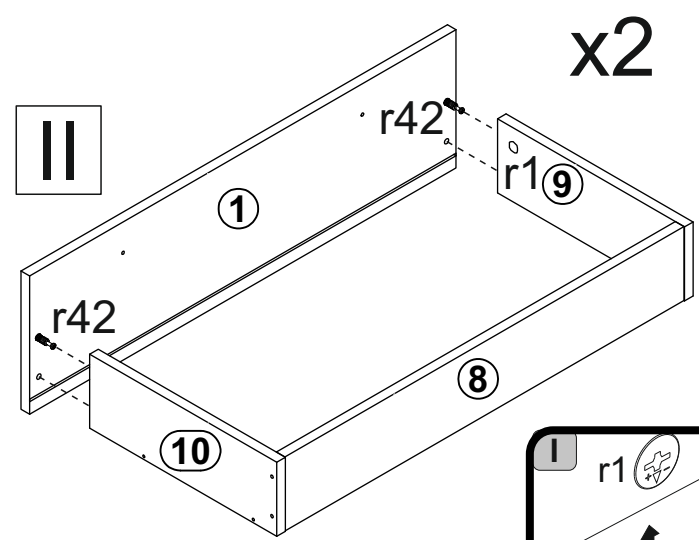
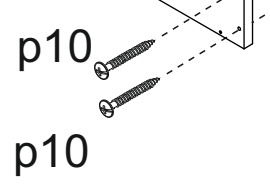
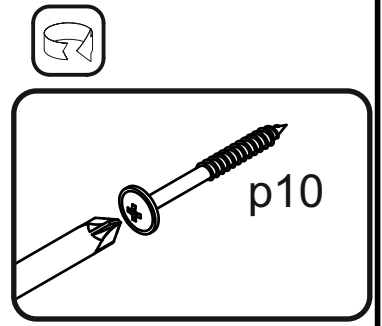
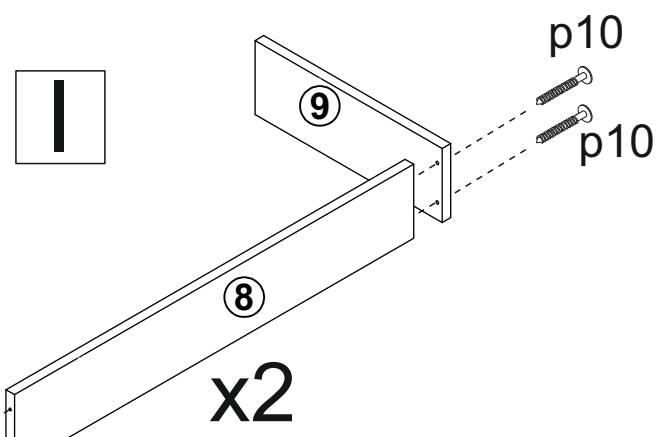
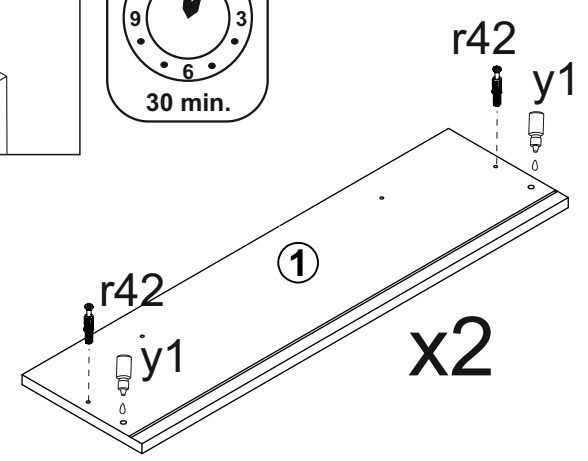
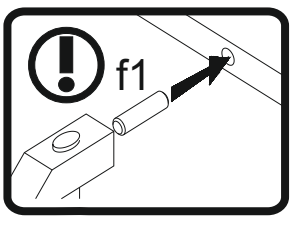
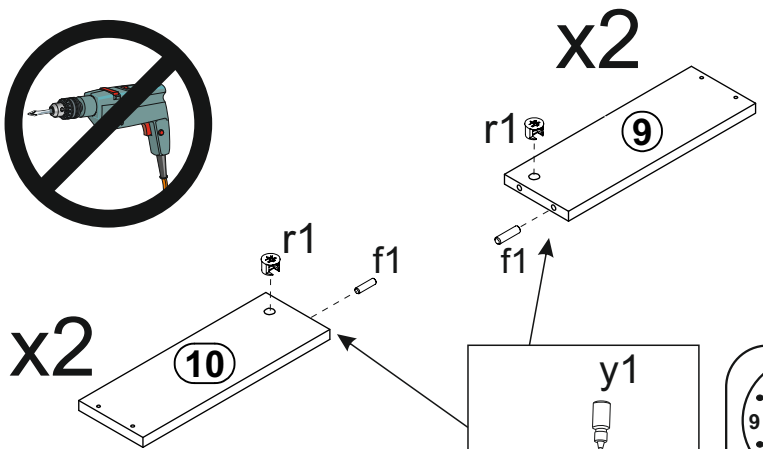
# 4



# 5

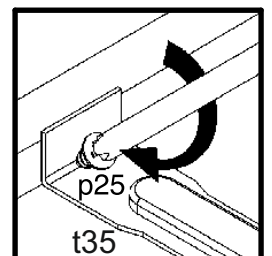
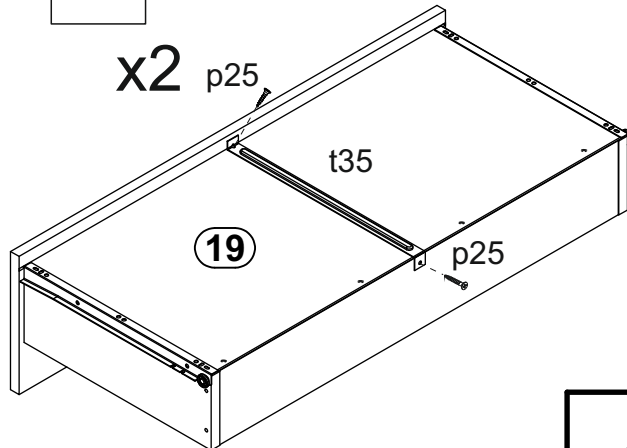
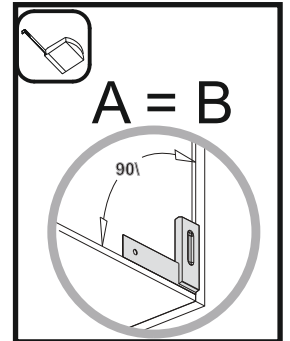
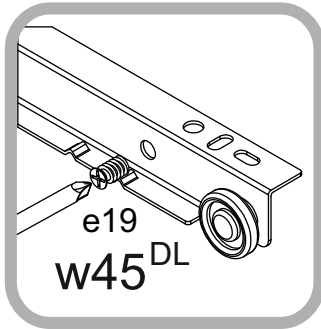
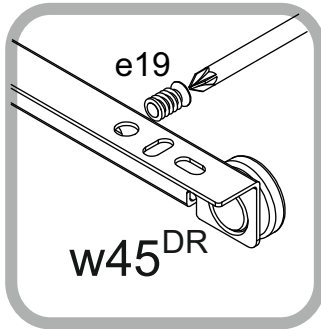
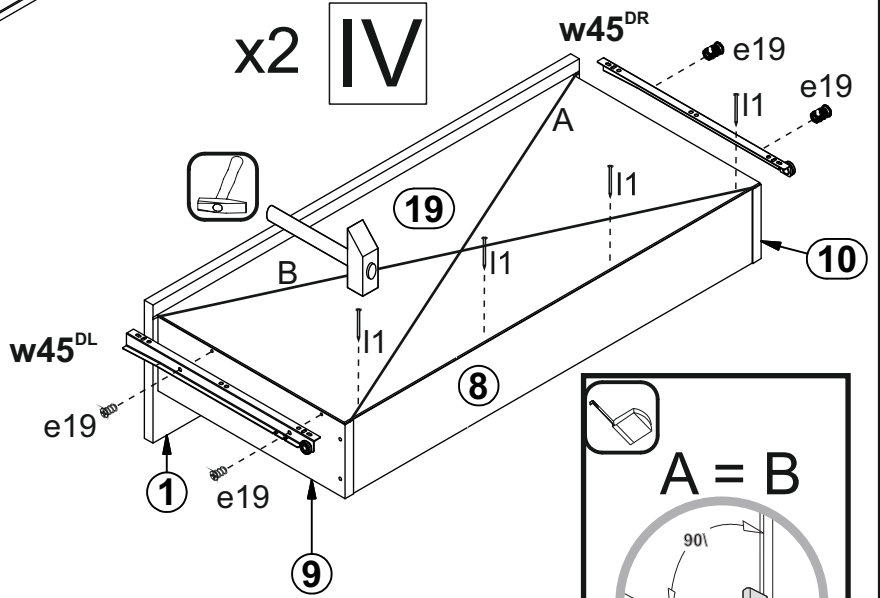
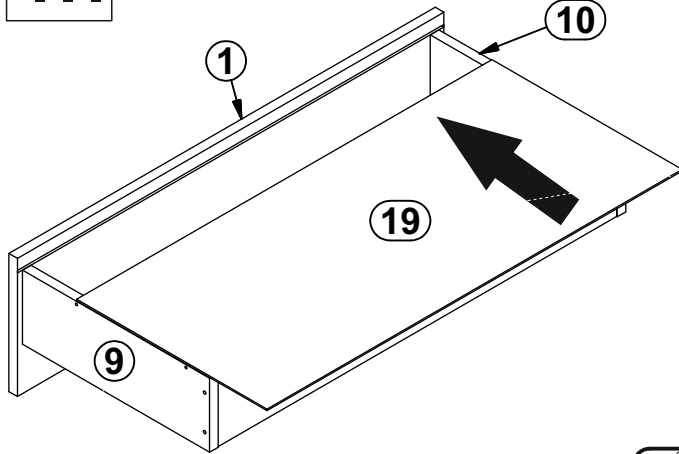
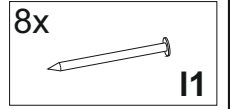
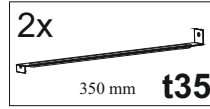
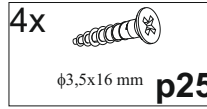
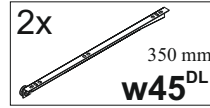
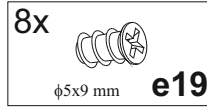
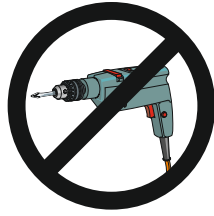


- 4x 20/11 r42
- 8x  $\phi 4 \times 40$  mm p10
- 1x GLUE y1
- 4x  $\phi 8 \times 30$  mm f1
- 4x  $\phi 15 \times 12$  mm r1

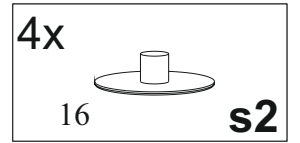
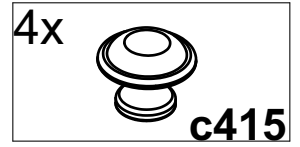
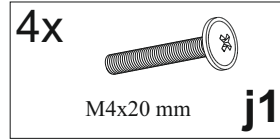
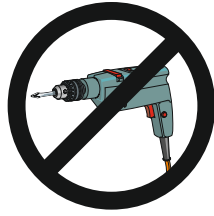




# 6

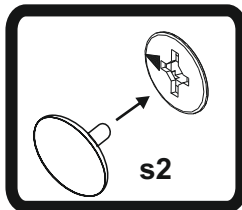
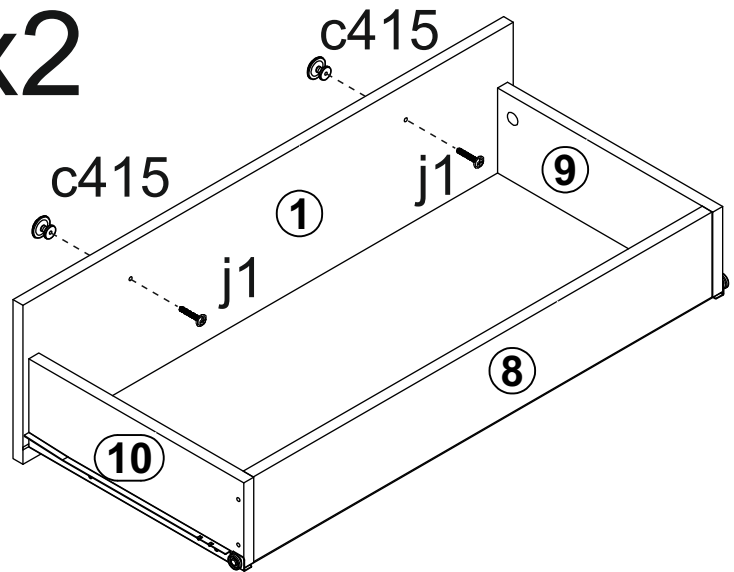
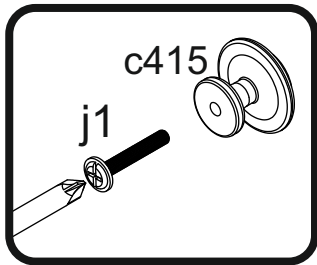


# 7

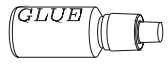


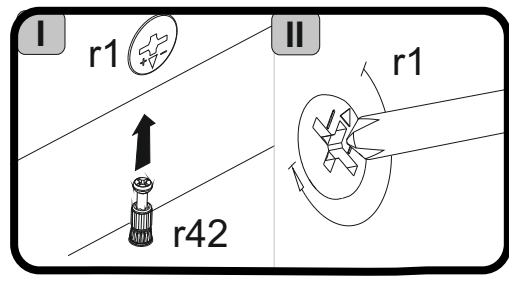
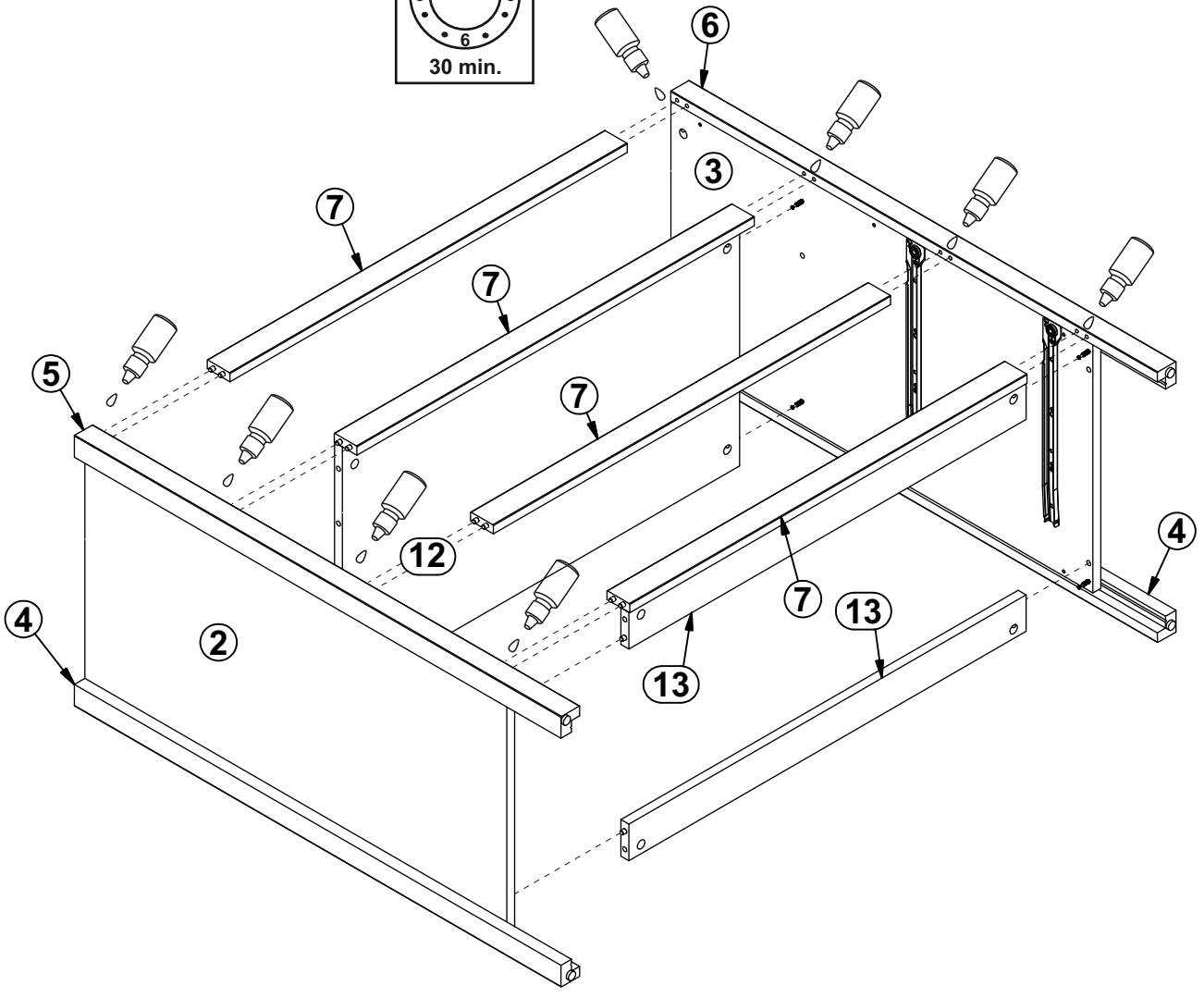
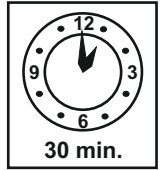
## VI

### x2

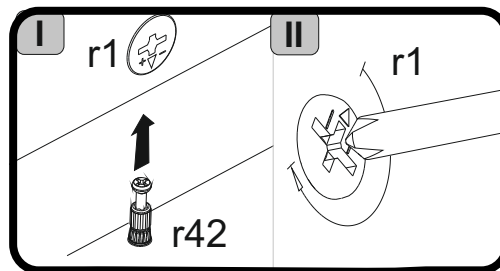
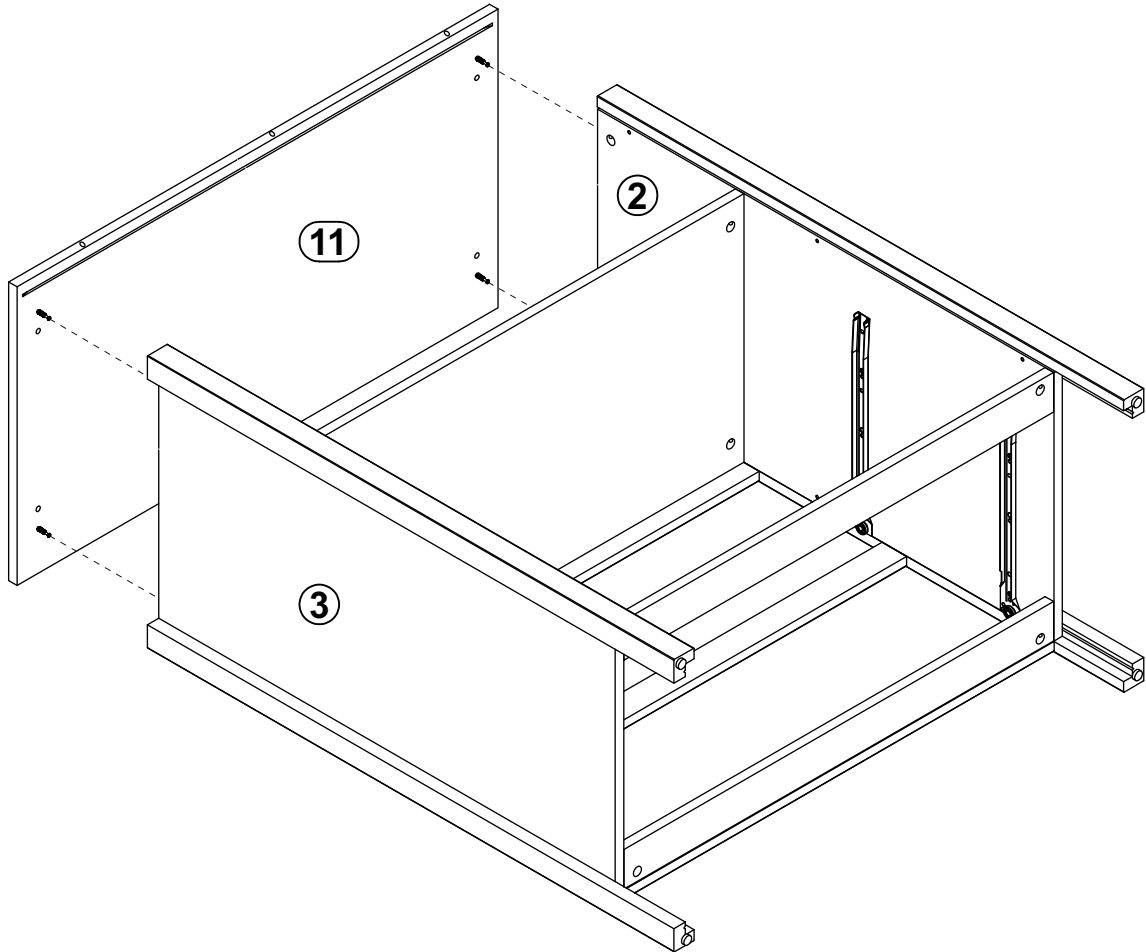


# 8

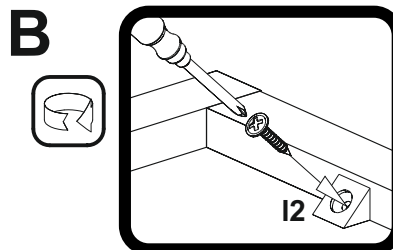
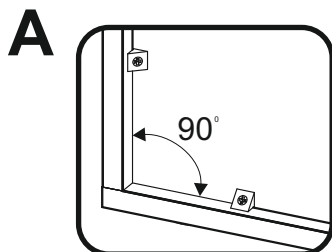
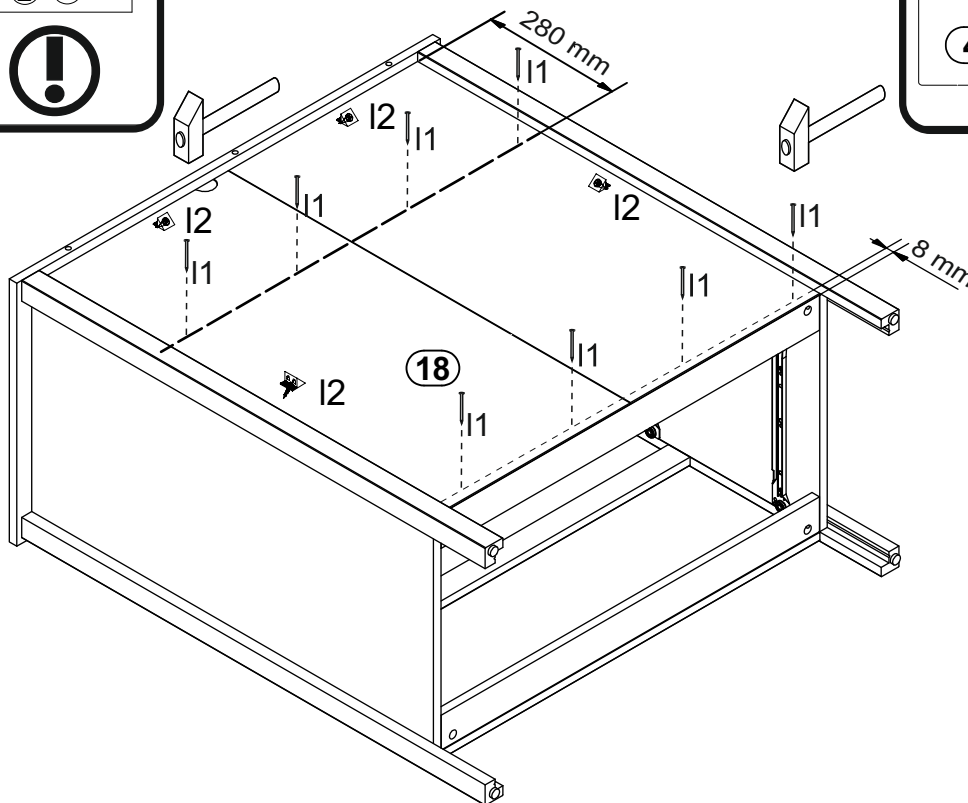
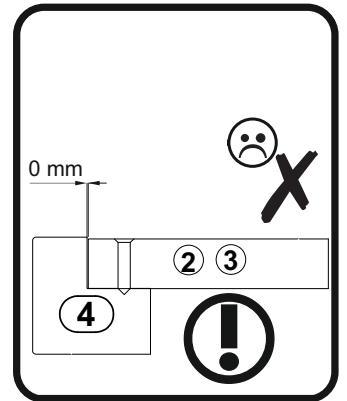
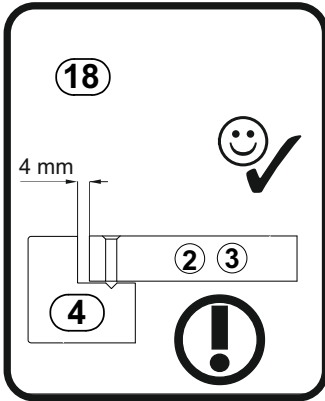
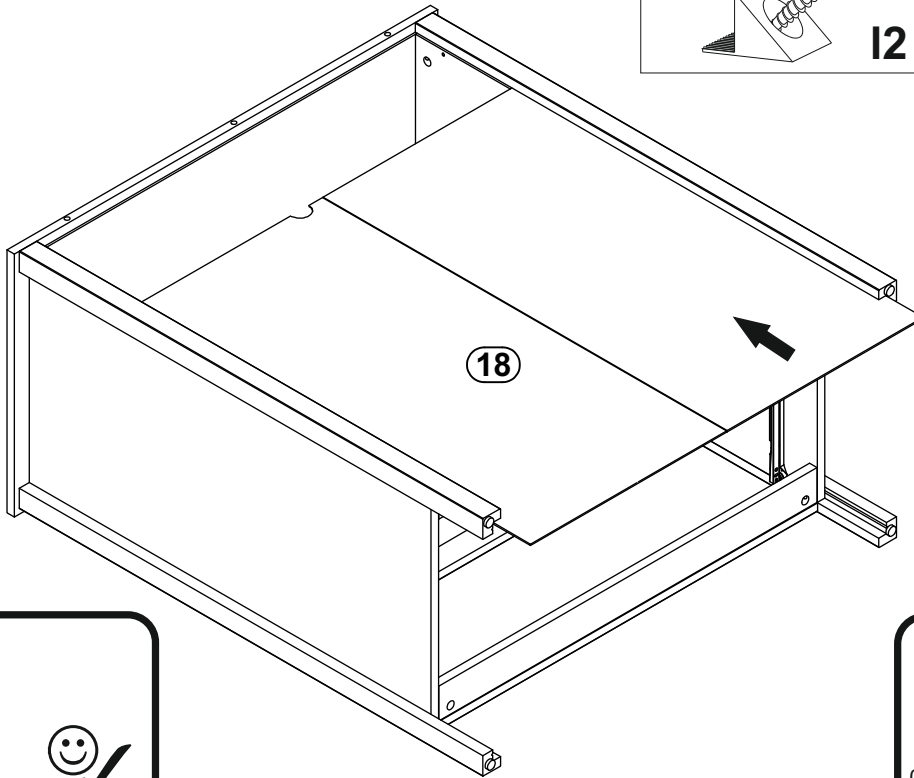
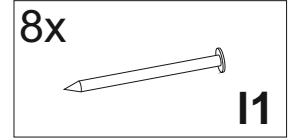
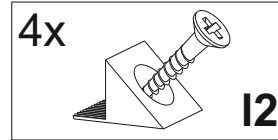
1x  y1



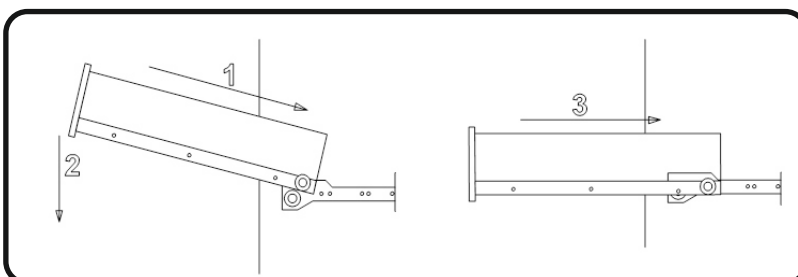
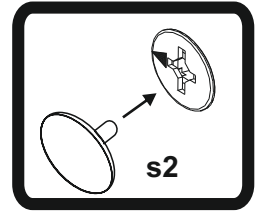
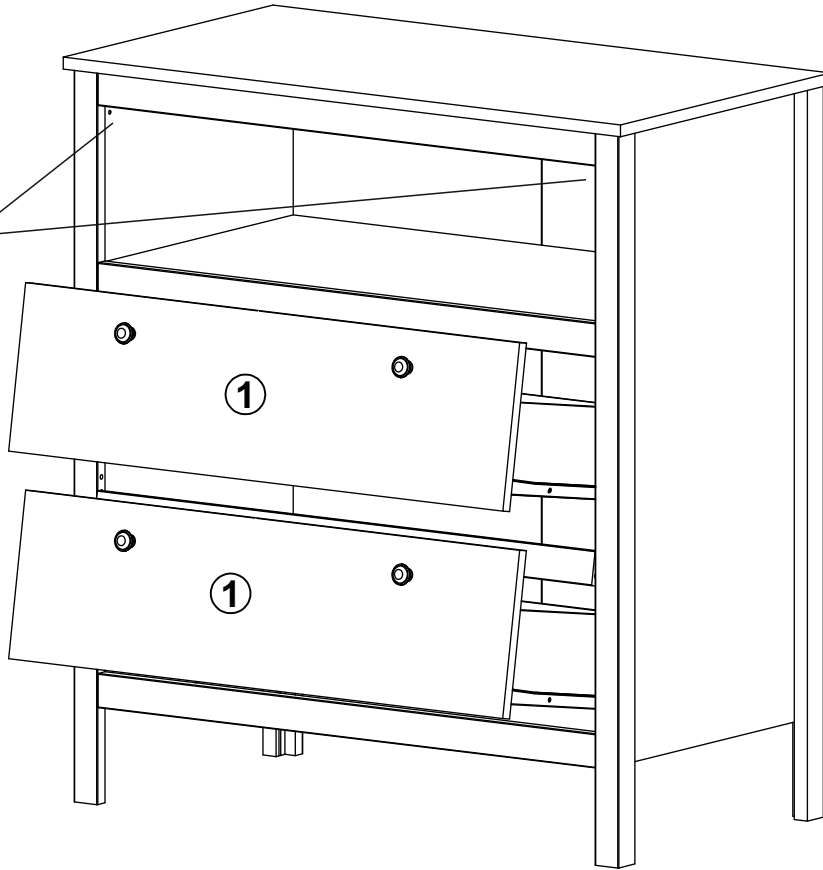
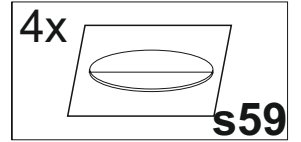
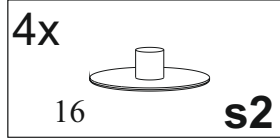
# 9



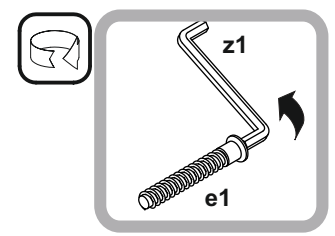
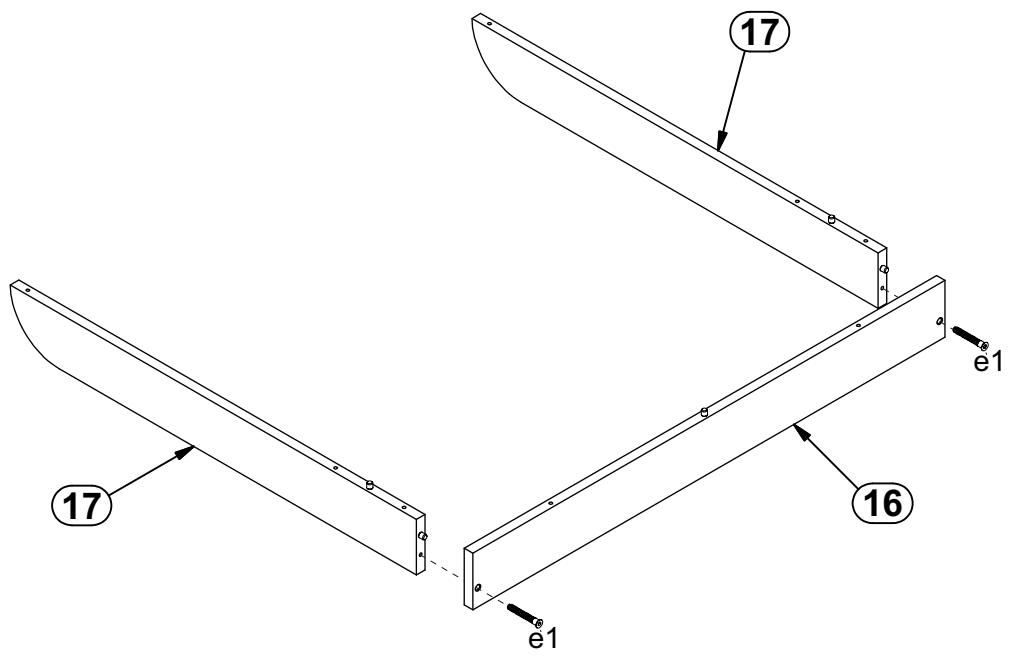
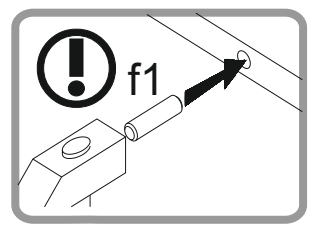
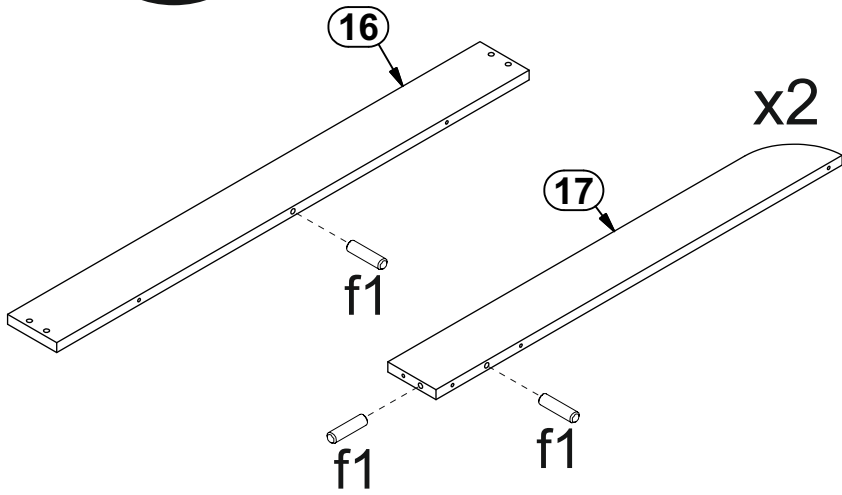
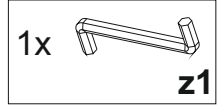
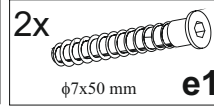
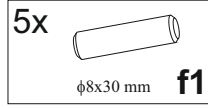
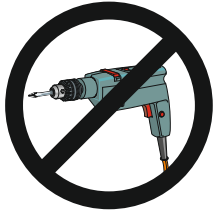
# 10



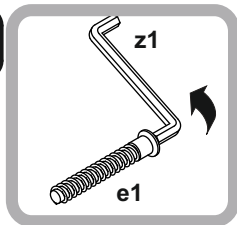
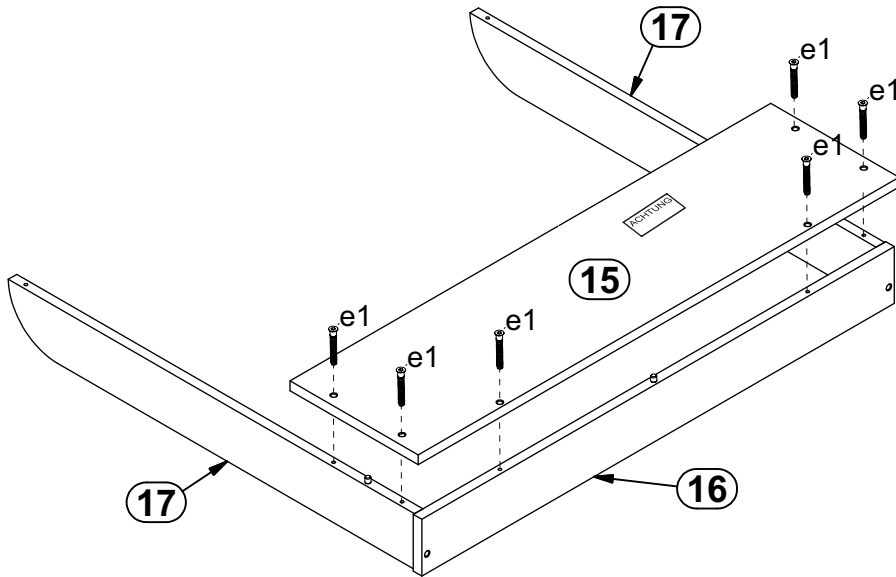
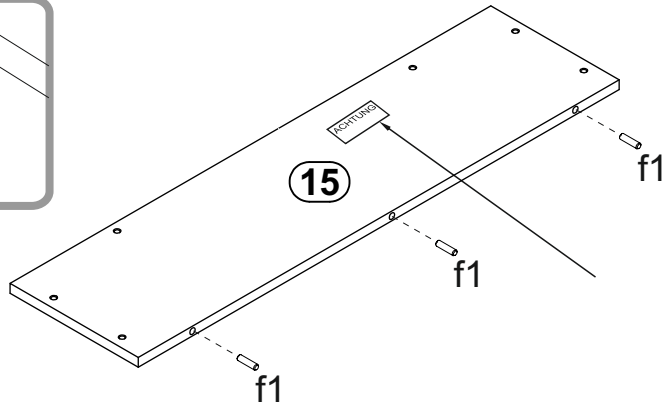
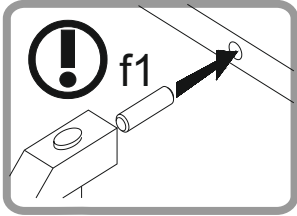
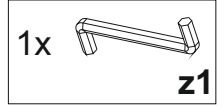
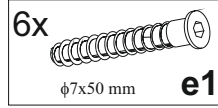
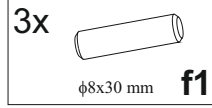
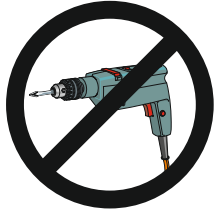
# 11



# 12



# 13





# 14

I



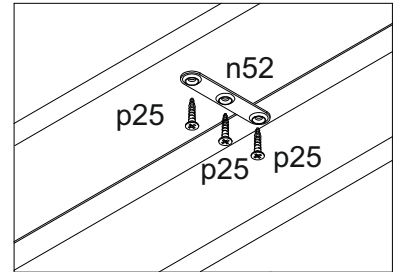
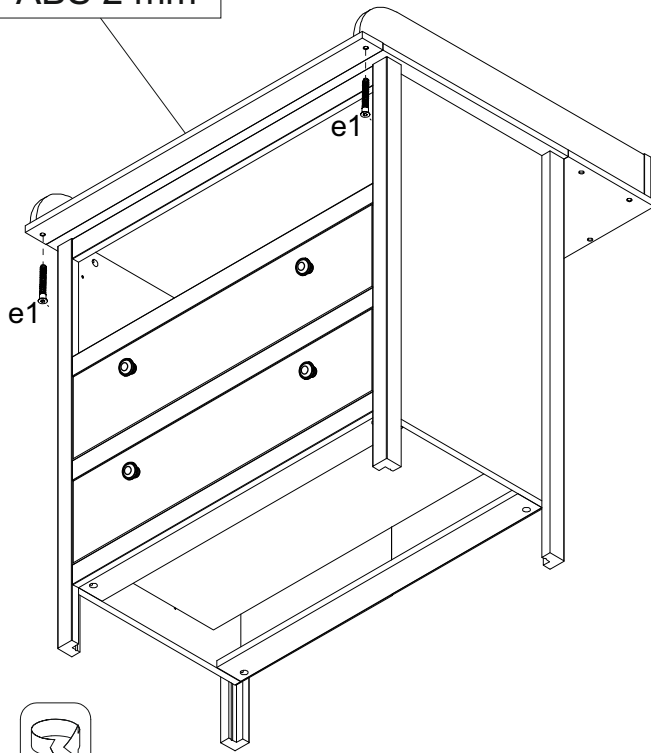
2x  
 $\phi 7 \times 50$  mm e1

2x  
62x12/1mm n52

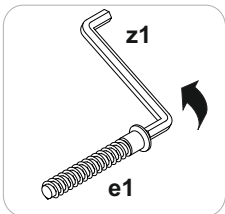
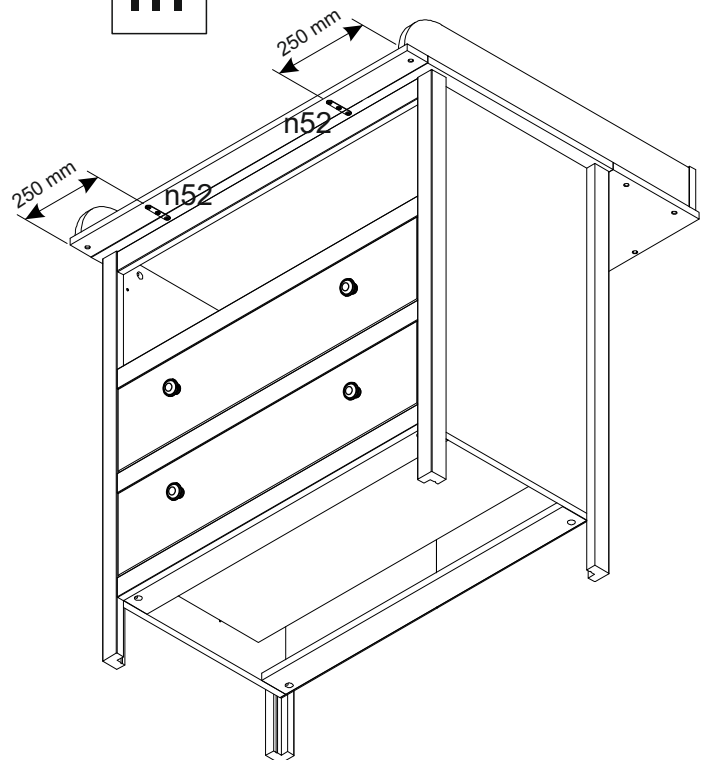
6x  
 $\phi 3,5 \times 16$  mm p25

II

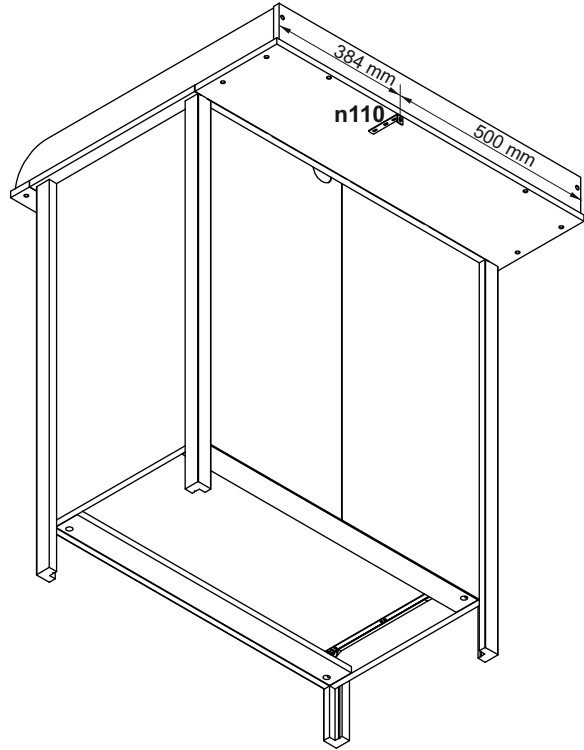
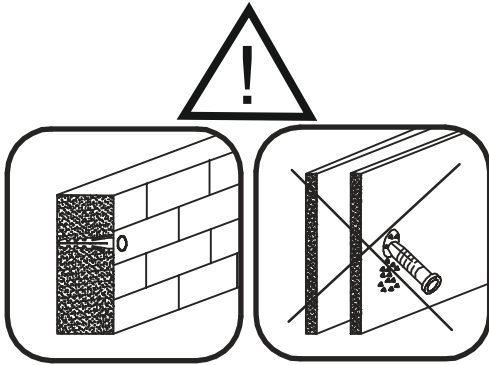
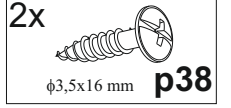
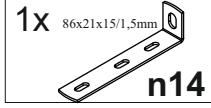
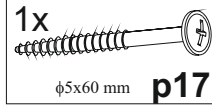
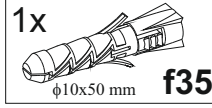
ABS 2 mm



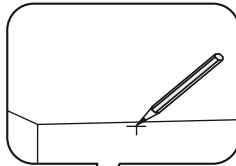
III



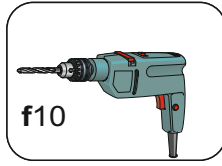
# 15



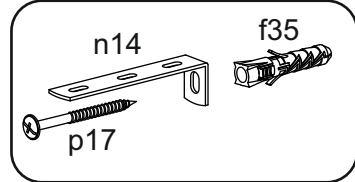
**A**



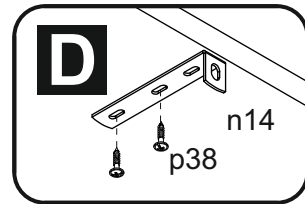
**B**



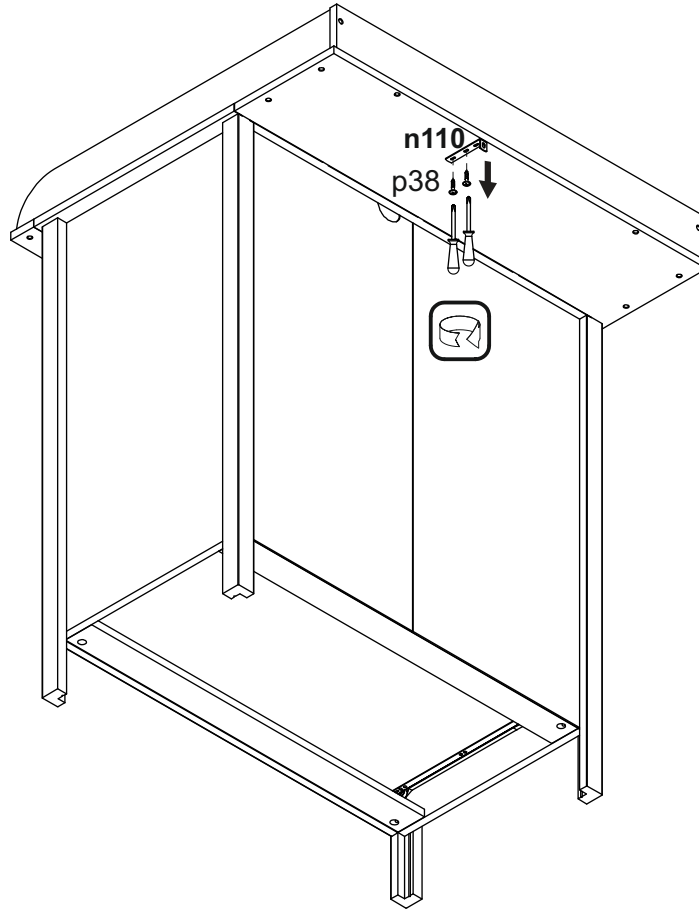
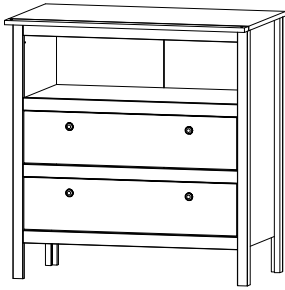
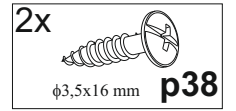
**C**



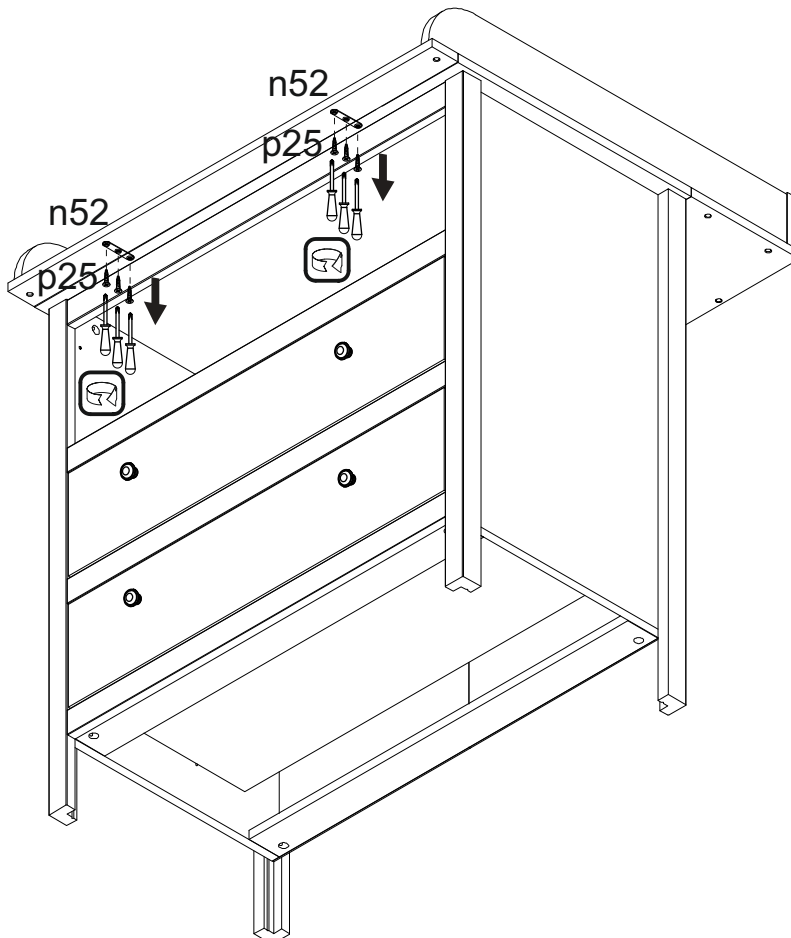
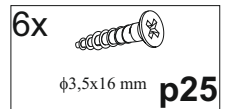
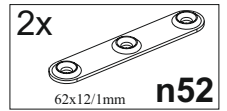
**D**



# 16

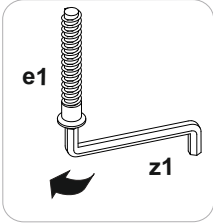
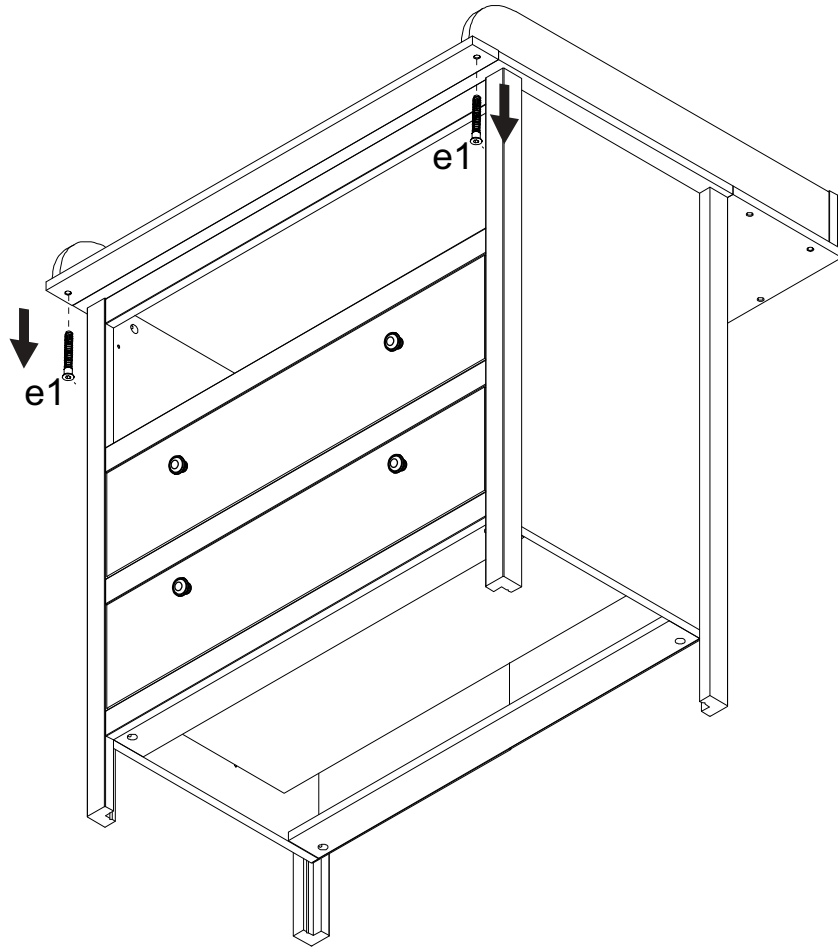


# 17



# 18

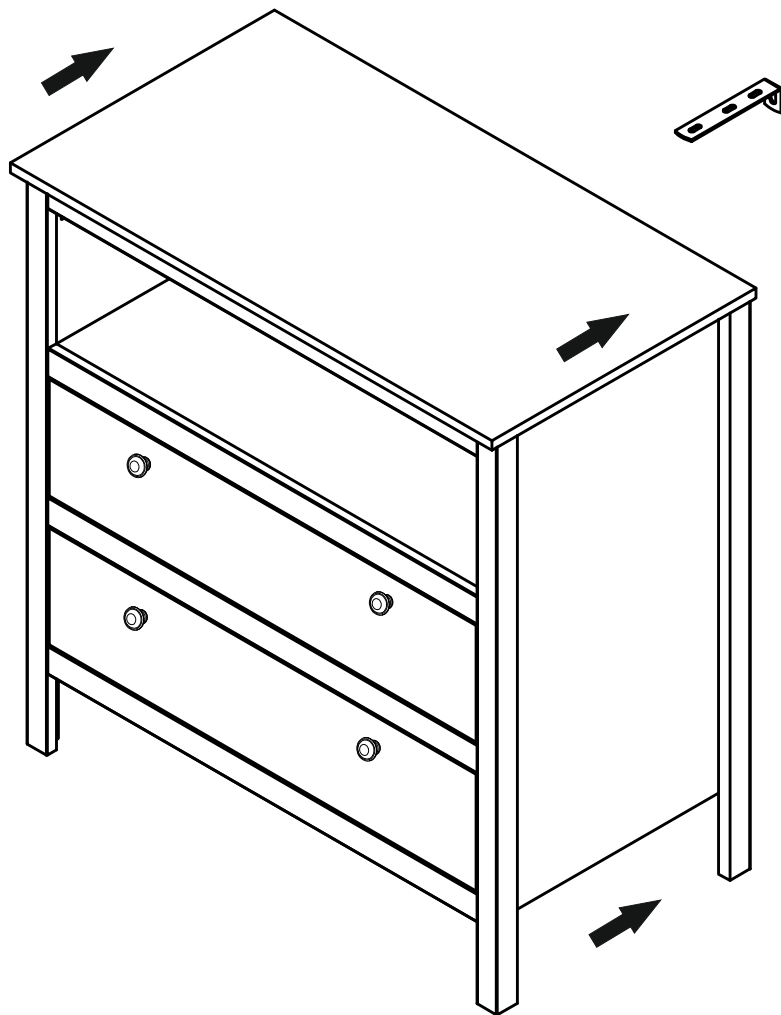
2x  
φ7x50 mm e1



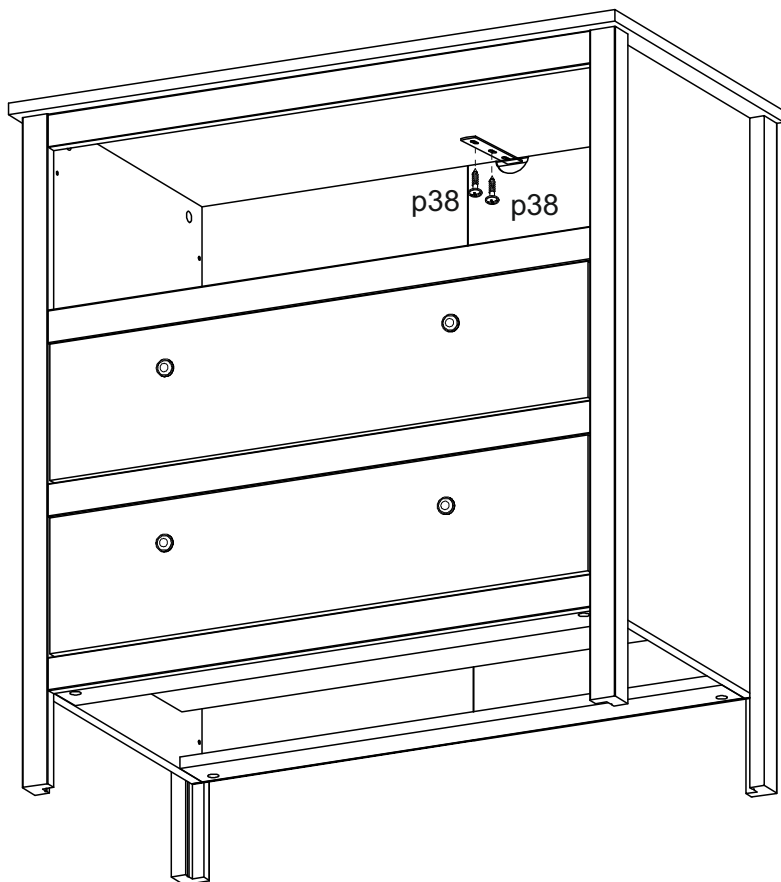
# 19

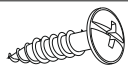


# 20



# 21



2x  
  
φ3,5x16 mm p38

