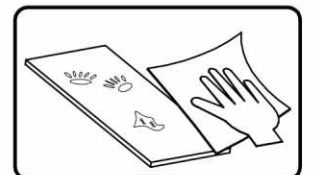
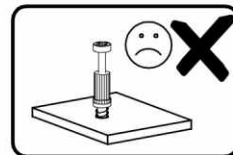
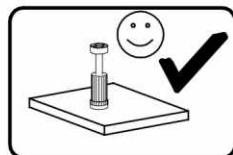
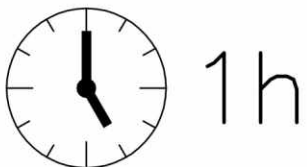
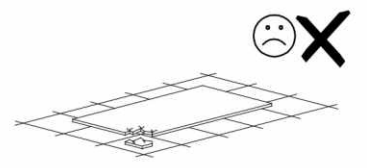
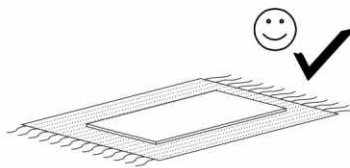
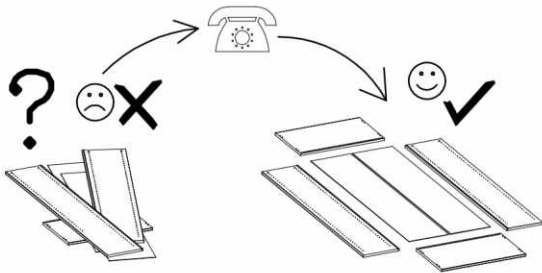
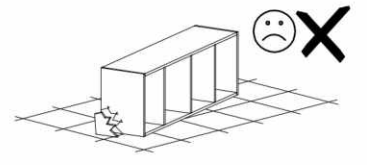
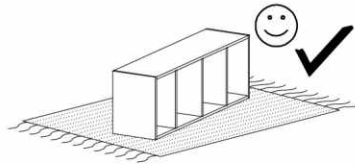
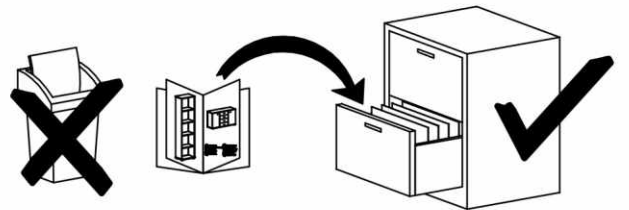
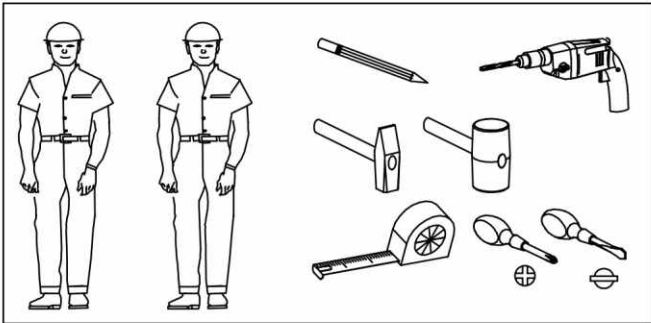
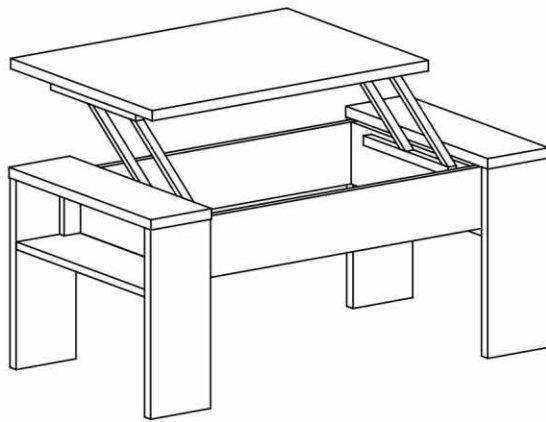
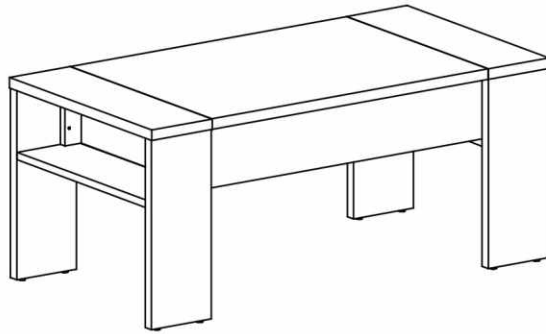
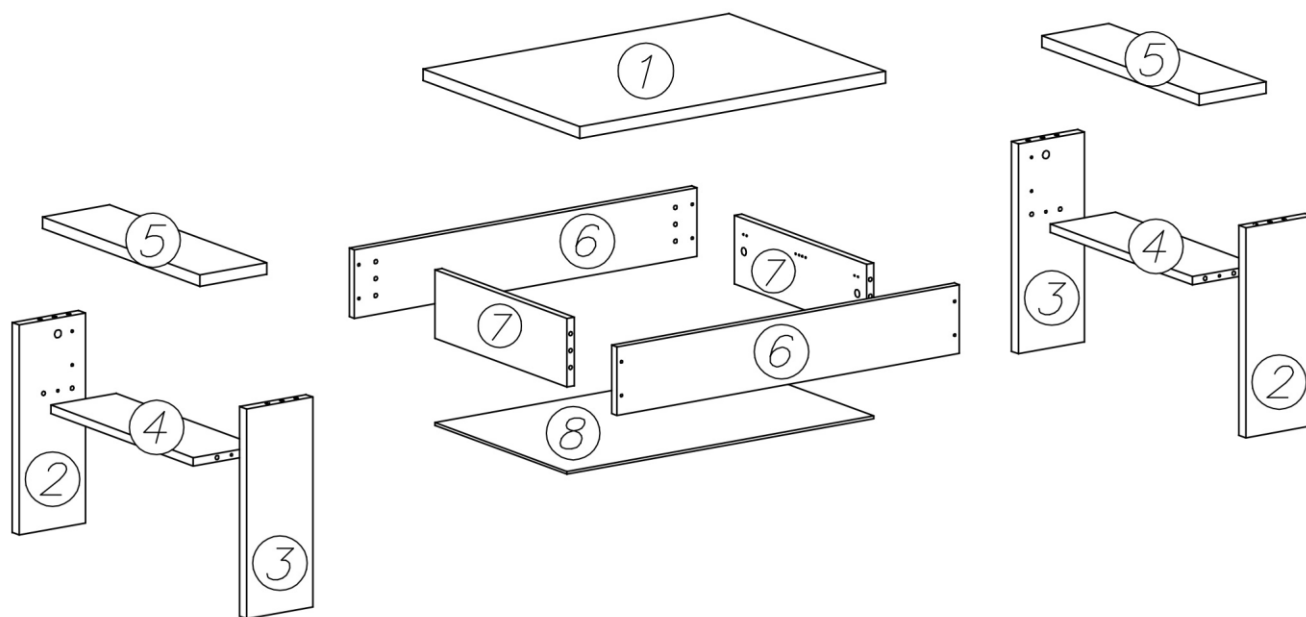
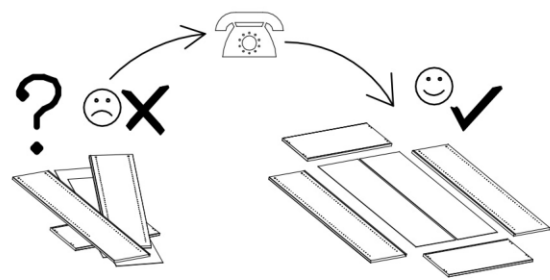
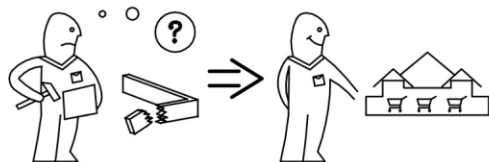
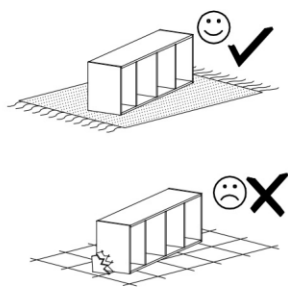
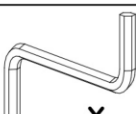


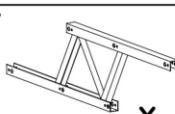
PULA







nr	L[mm]	B[mm]	T[mm]		
1	682	500	22	1	1/1
2	398	148	22	2	1/1
3	398	148	22	2	1/1
4	454	146	16	2	1/1
5	502	150	22	2	1/1
6	766	130	16	2	1/1
7	422	130	16	2	1/1
8	685	442	5	1	1/1


W2  x...(1)
4mm

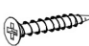
I7  x...(2)

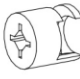


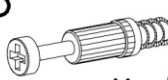
P4  x...(8)


I7  x...(12)
ø18


I9  x...(8)
ø12


G2  3x20 x...(14)


K2  ø15x16 x...(4)

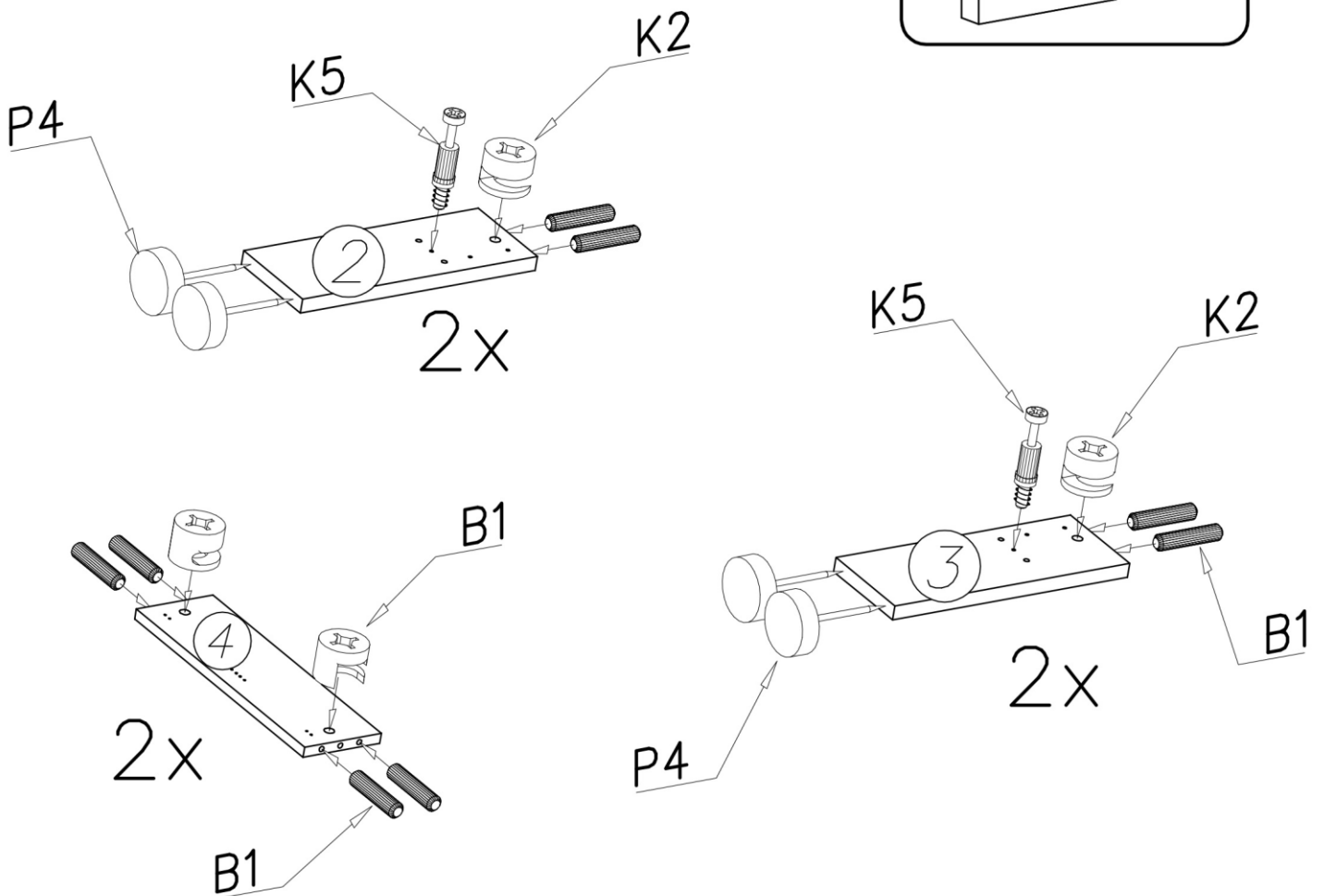
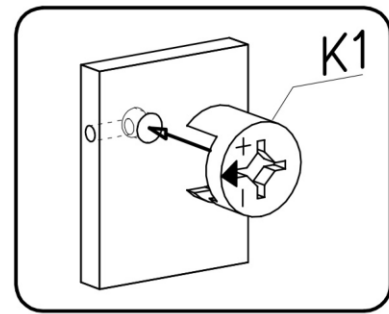
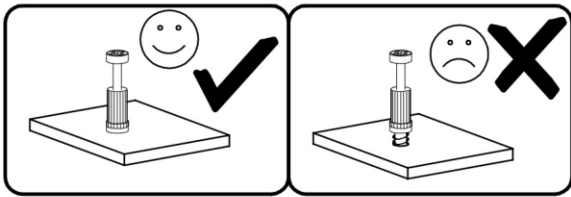
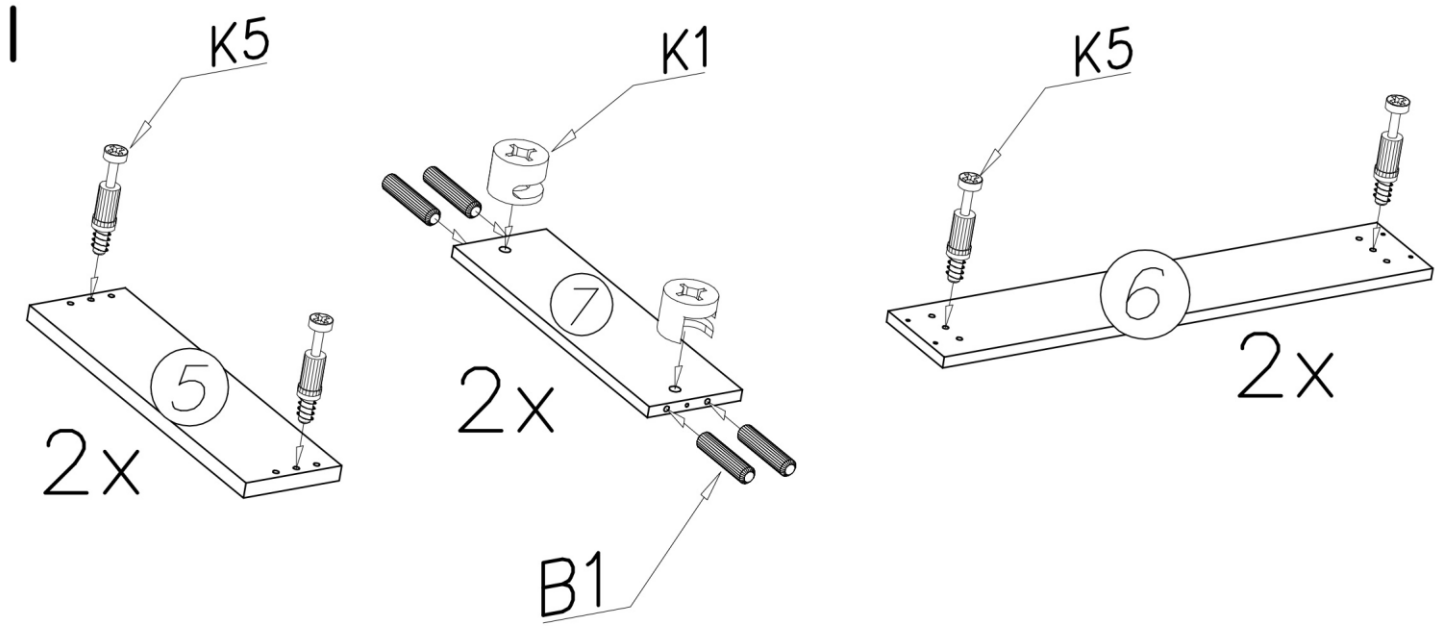
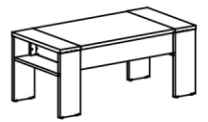
K5  x...(12)

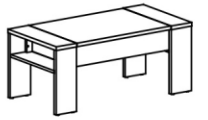
K1  ø15x12 x...(8)

A6  ø7x28 x...(8)

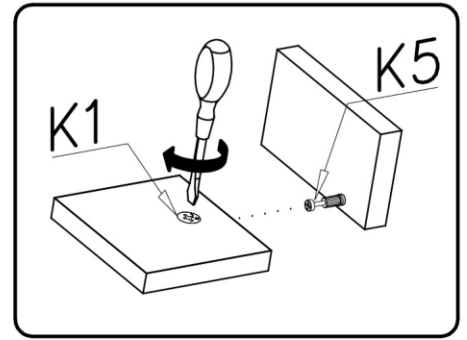
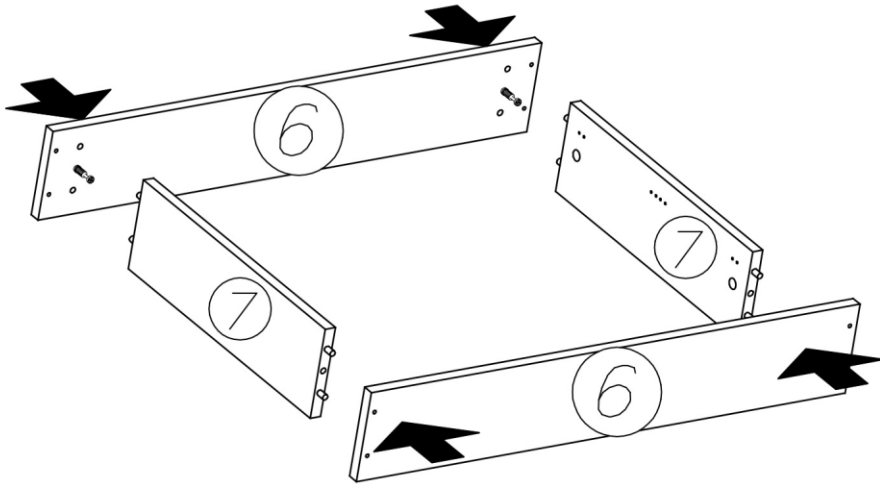
G34  3,5x16 x...(16)

B1  ø8x35 x...(24)

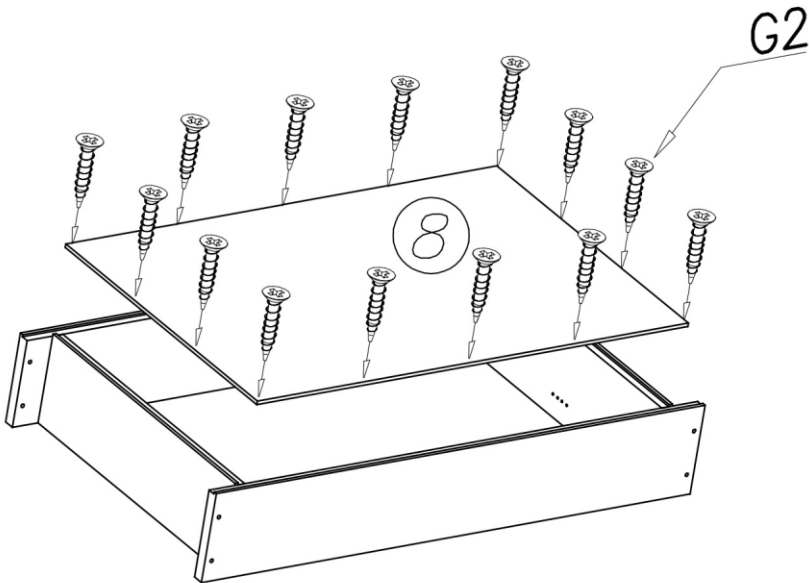




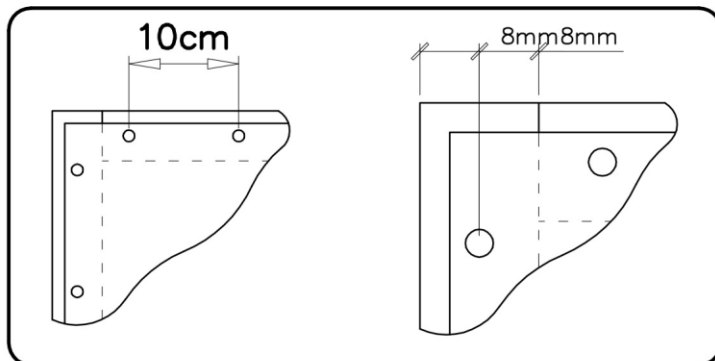
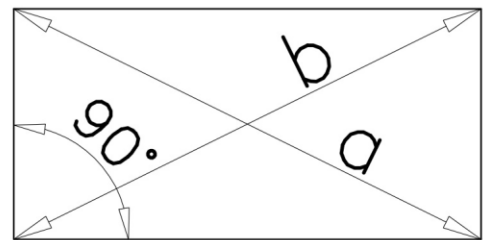
II



III

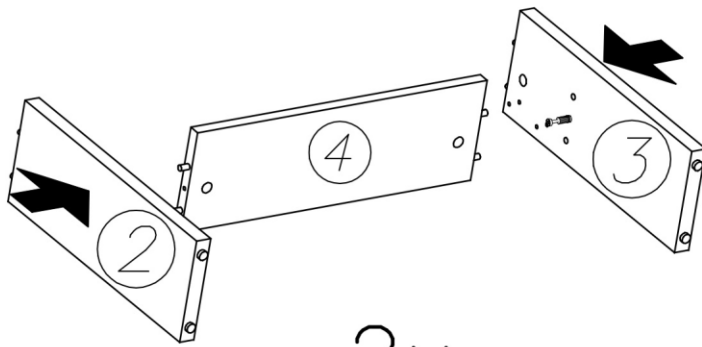


$$a = b$$

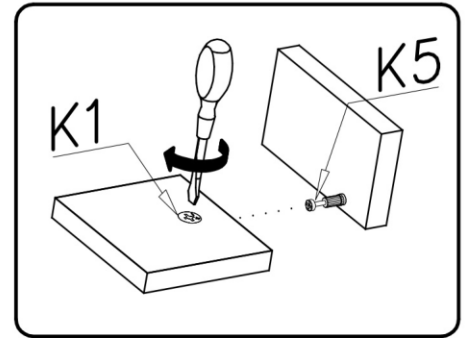




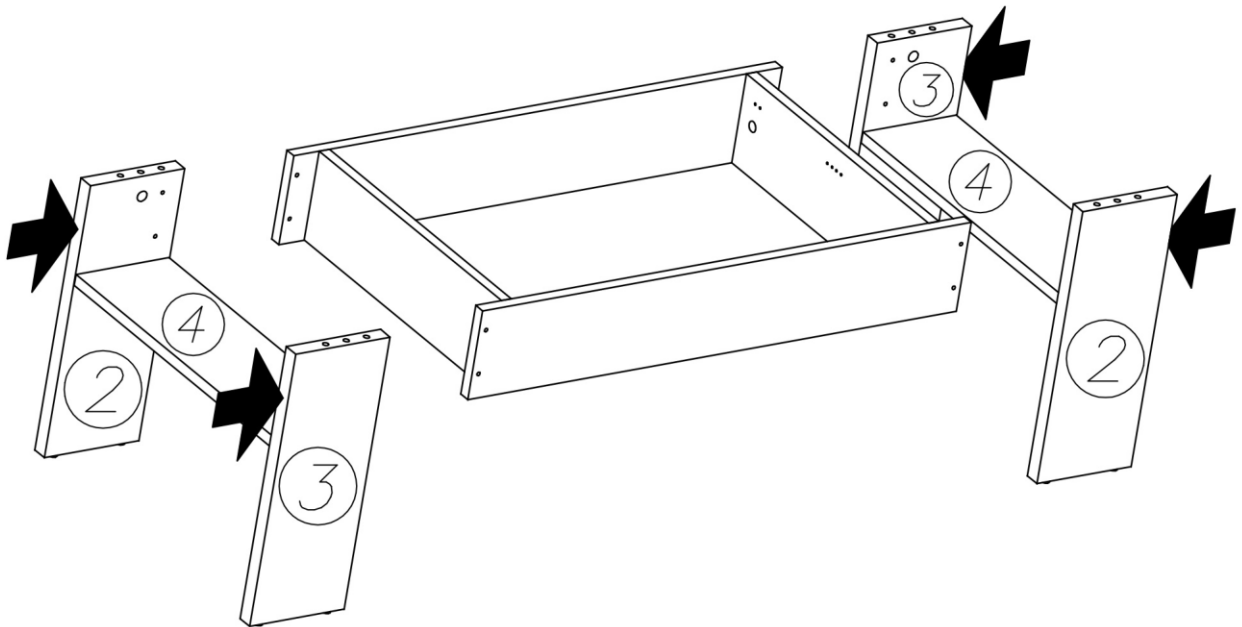
IV



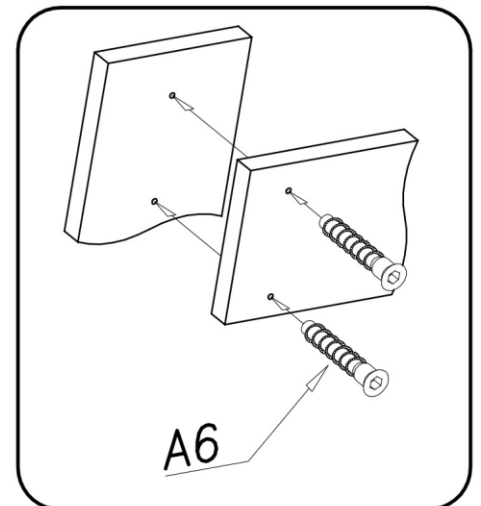
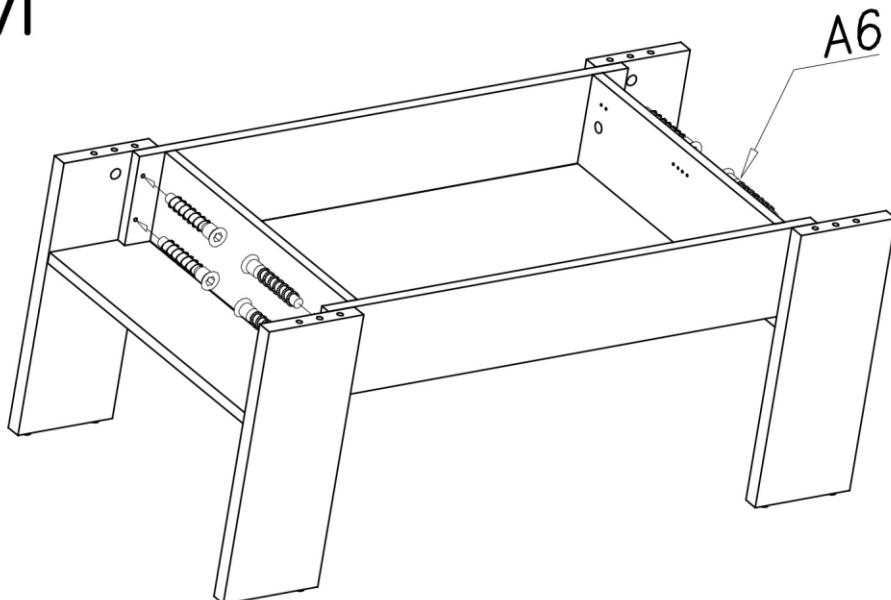
2x

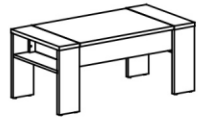


V

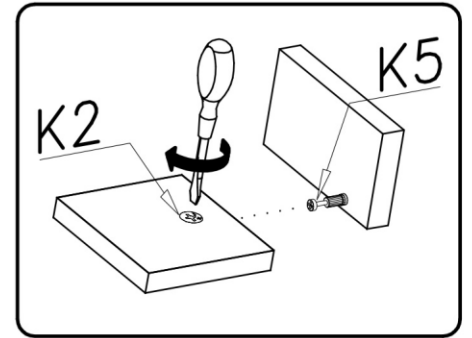
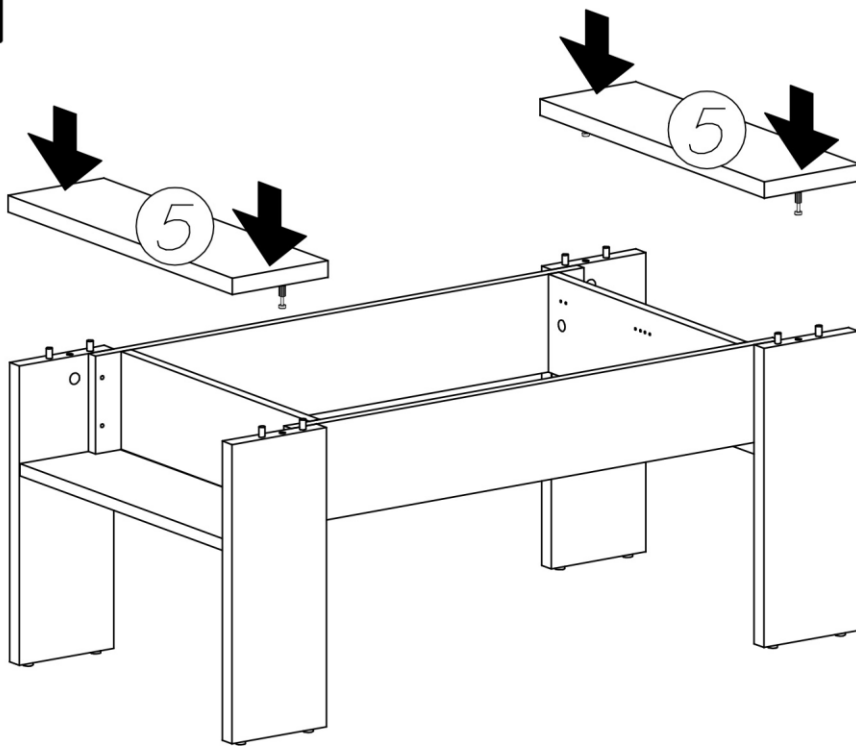


VI

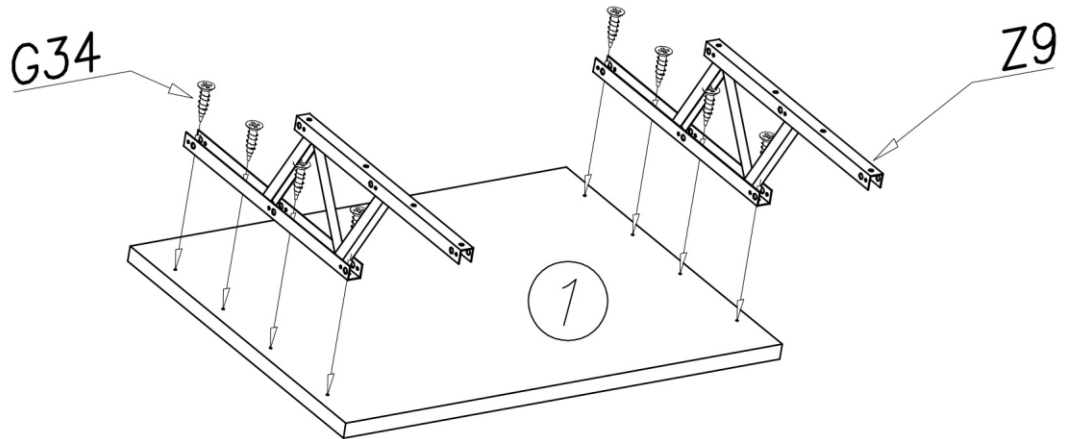




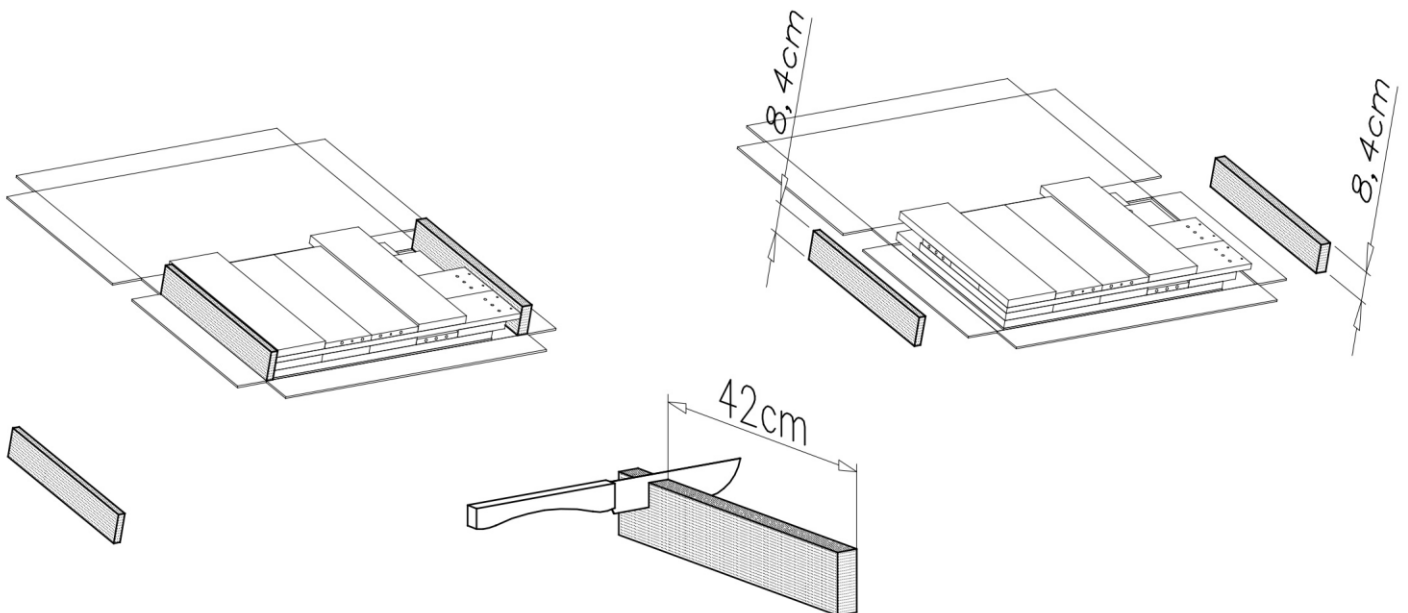
VII

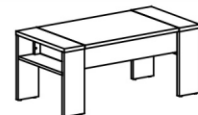


VIII

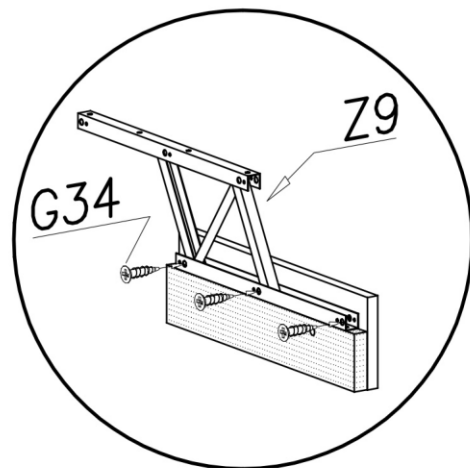
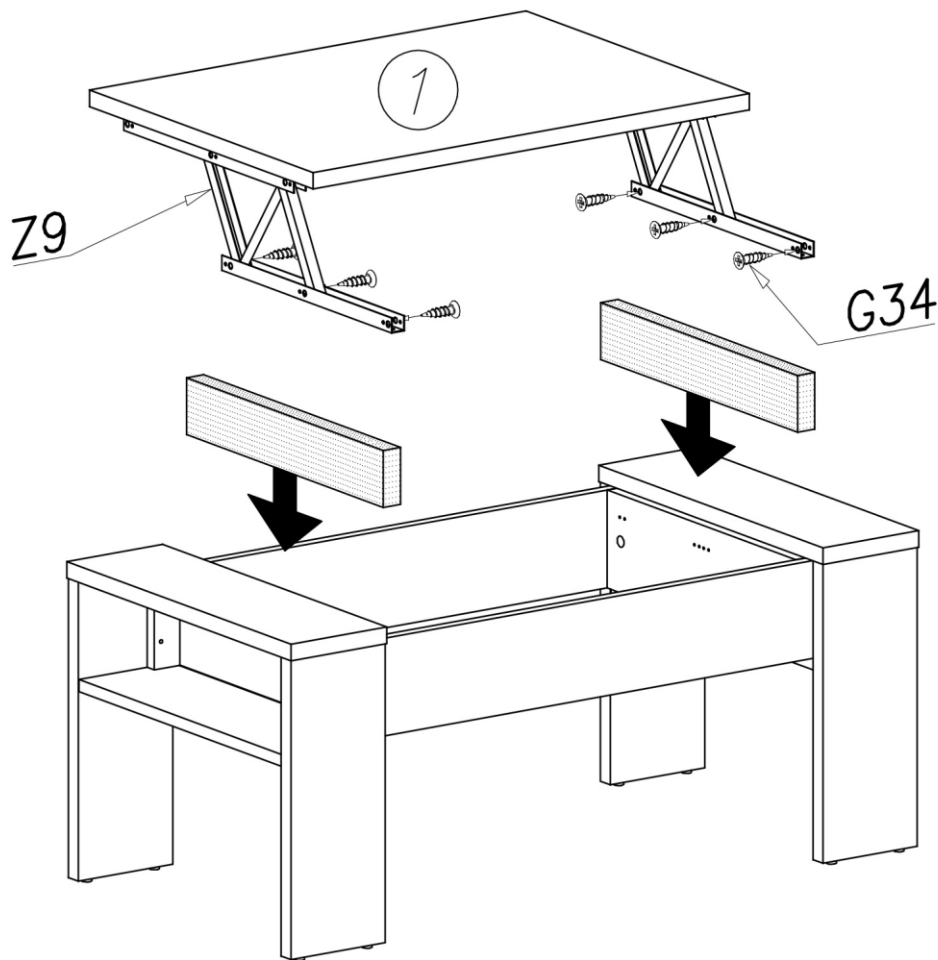


IX





X



XI

