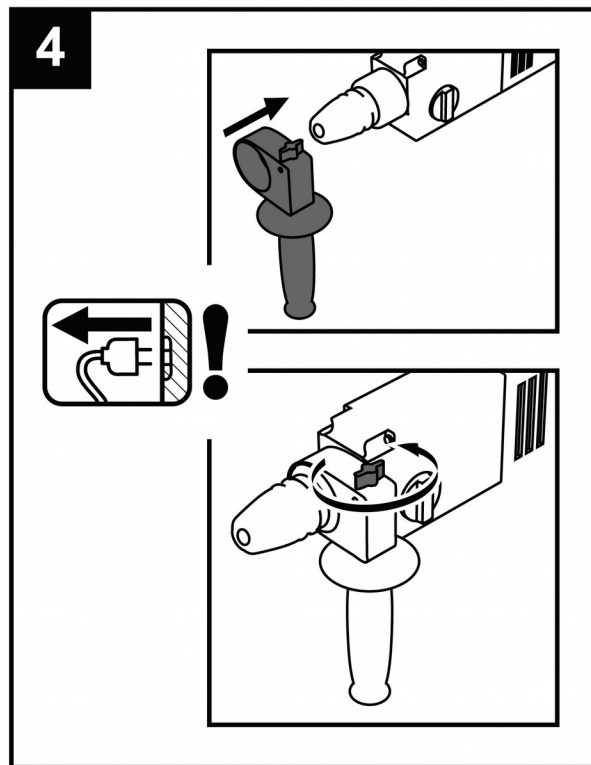
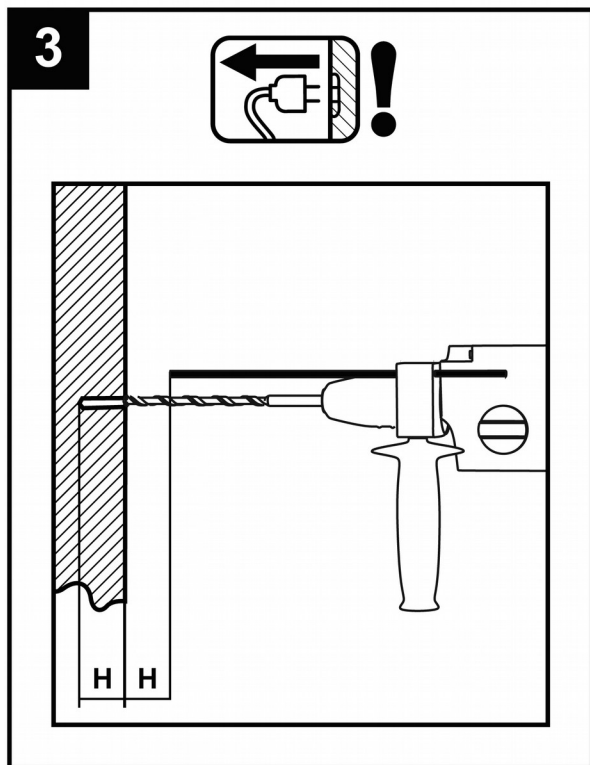
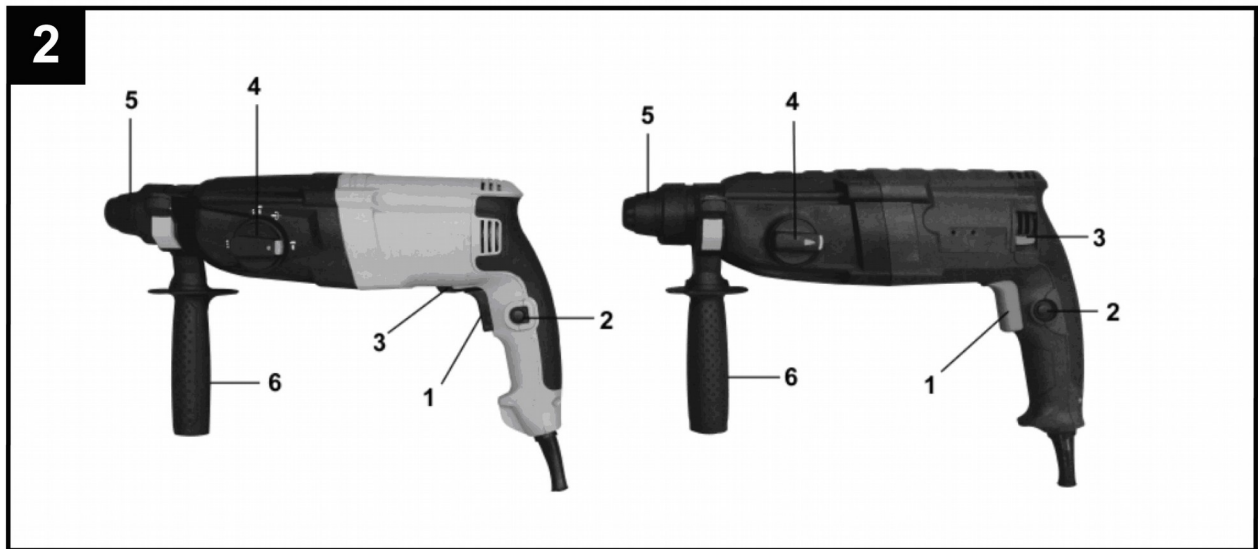
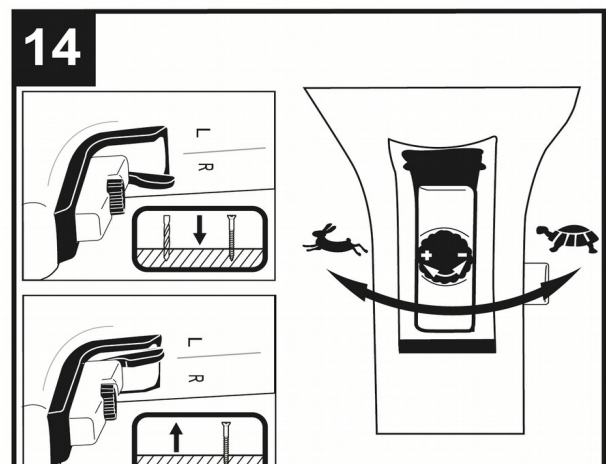
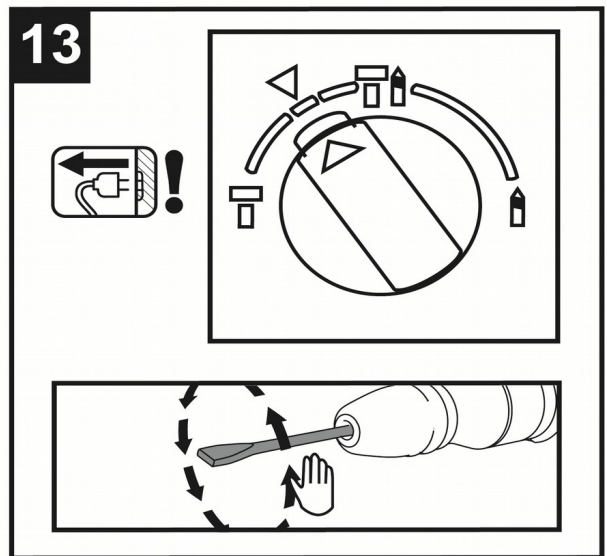
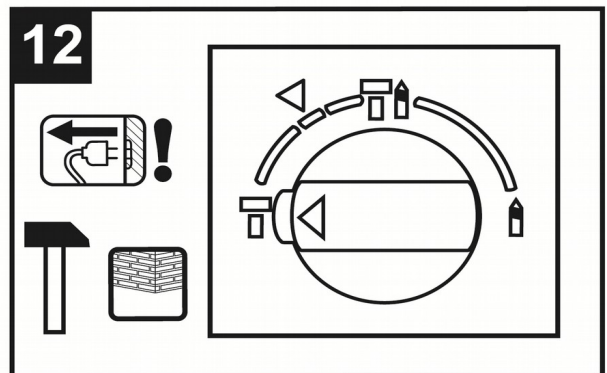
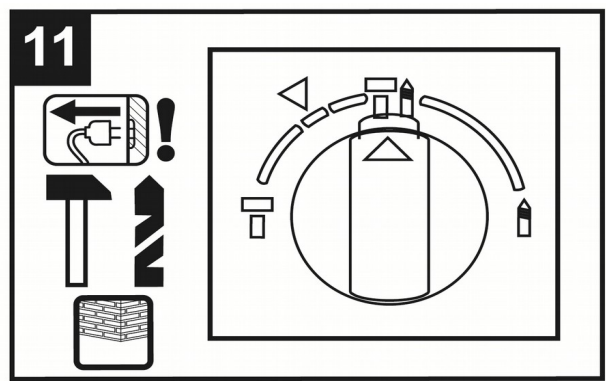
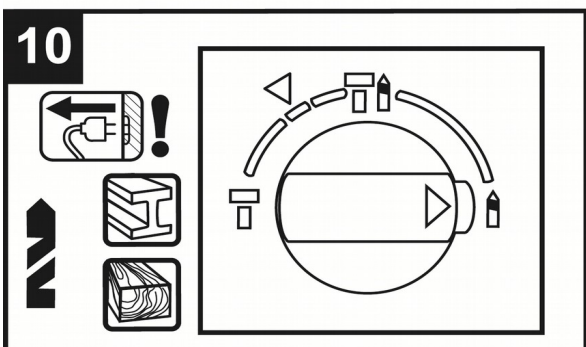
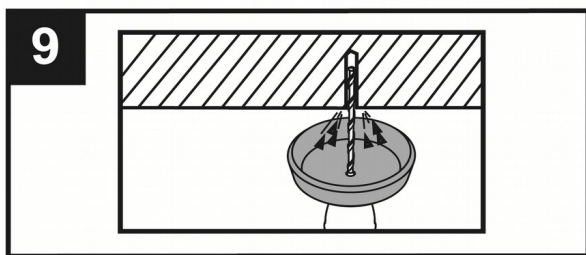
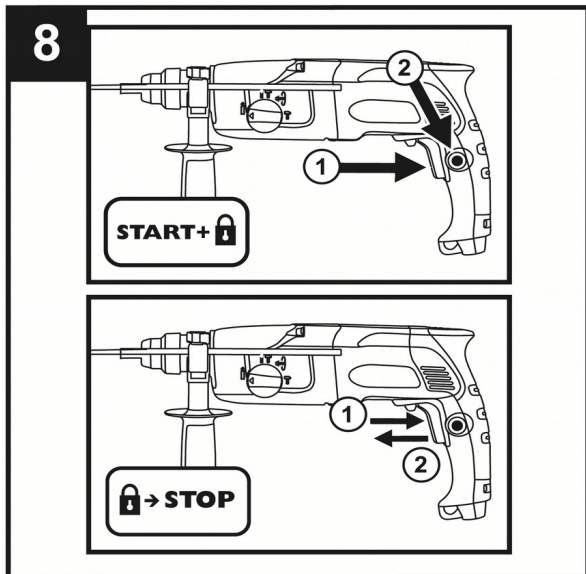
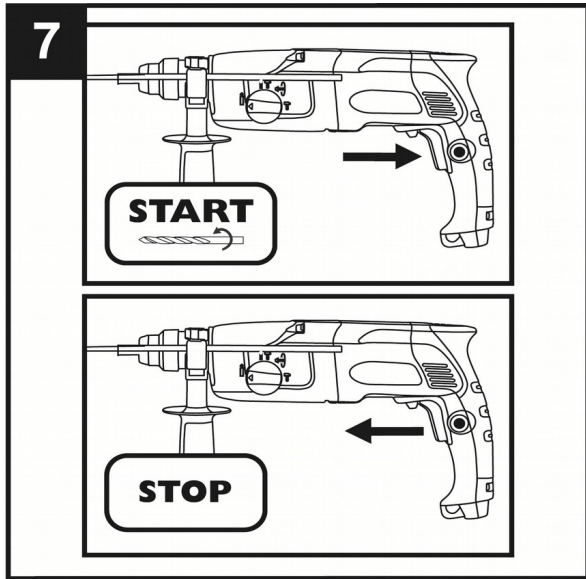


1

RH08-24	220-240V~ 50/60Hz	790 W	0-1300 min ⁻¹	0-4800 min ⁻¹	3.0 J	30 mm	24 mm	10 mm	2.5 kg		
RH09-26A	220-240V~ 50/60Hz	820 W	0-1300 min	0-4800 min ⁻¹	3.0 J	40 mm	26 mm	13 mm	3.0 kg		





VŔTACIE KLADIVO

POUŽITIE:






Tento výrobok je určený na príklepové vŕtanie do betónu, tehál, kameňa, dreva, plastu, kovu a rovnako aj na skrutkovanie (použite špeciálne príslušenstvo). Príklepový systém v tomto výrobku prevyšuje tradičnú ručnú vŕtačku pri vŕtaní do betónu. Tento výrobok je určený na používanie v kombinácii so všetkými štandardami SDS + príslušenstvo.

Zariadenie používajte iba na predpísané účely. Akékoľvek iné použitie je považované ako prípad nesprávneho použitia. Používateľ/obsluha a nie výrobca bude zodpovedný za akékoľvek poškodenie, alebo zranenia spôsobené týmto nesprávnym používaním. Pamätajte si, že toto zariadenie nebolo navrhnuté pre komerčné alebo priemyselné používanie. Záruka nebude platná pokiaľ bude zariadenie používané na komerčné, priemyselné alebo podobné účely.

ČASTI VÝROBKU:

1. On/Off Vypínač a zapínač s kontrolou rýchlosti
2. Uzamykací gombík
3. Koliesko pre reguláciu maximálnej rýchlosti
4. Prepínač zmeny smeru rotácie
5. Prepínač výberu funkcie vŕtania
6. Pridávna rukoväť
7. Prepínač výberu mechanickej rýchlosti

VYSVETLIVKY SYMBOLOV:

	Používajte ochranu sluchu
	Prečítajte si návod na použitie
	Ochrana dvojitou izoláciou II. Nie je potrebné uzemnenie.
	Výrobok je v súlade s platnými európskymi smernicami a bola vykonaná metóda hodnotenia zhody týchto smerníc
	Nevyhadzujte do bežného domového odpadu. Namiesto toho, ekologicky prijateľnou cestou sa obráťte na recyklačne strediska. Prosím venujte starostlivosť ochrane životného prostredia.

VŠEOBECNÉ BEZPEČNOSTNÉ POKYNY PRE ELEKTRICKÉ NÁRADIE:

Prečítajte si bezpečnostné upozornenia, inštrukcie, vyobrazenia a technické údaje poskytované s týmto elektrickým náradím. Porušenie dodržiavania všetkých inštrukcií uvedených ďalej v texte môže mať za následok uraz elektrickým prúdom, požiar a/alebo ťažké ublíženie na zdraví.

1) BEZPEČNOSŤ PRACOVNÉHO PROSTREDIA:

- Pracovisko je potrebné udržiavať v čistote a dobre osvetlene. Neporiadok a tmavé priestory bývajú príčinou nehôd.
- Nepoužívajte elektrické náradie v prostredí, kde hrozí nebezpečenstvo výbuchu, kde sa vyskytujú horľavé kvapaliny, plyny alebo prach. V elektrickom naradí vznikajú iskry, ktoré môžu zapáliť prach alebo výpary.
- Pri používaní elektrického naradia zabráňte v prístupe deťom a ďalším osobám. Ak budete rušení, môžete stratiť kontrolu nad vykonávanou činnosťou.

2) ELEKTRICKÁ BEZPEČNOSŤ:

- Vidlica napájacieho kábla elektrického naradia musí zodpovedať sieťovej zásuvke. Nikdy akýmkoľvek spôsobom neupravujte el. prívodný kábel. Náradie, ktoré ma na vidlici prívodnej šnúry ochranný kolík, nikdy nepripájajte rozdvojkami alebo inými adaptérmi. Nepoškodené vidlice a zodpovedajúce zásuvky znížia nebezpečenstvo úrazu elektrickým prúdom. Poškodené alebo zamotane prívodne káble zvyšujú nebezpečenstvo úrazu elektrickým prúdom. Ak sa sieťová šnúra poškodí, musí sa nahradiť osobitou sieťovou šnúrou, ktorú možno dostať u výrobcu alebo jeho obchodného zástupcu.
- Obsluha sa nesmie telom dotýkať uzemnených predmetov, ako je napr. potrubie, teleso ústredného vykurovania, sporáky a chladničky. Nebezpečenstvo úrazu elektrickým prúdom je väčšie, ak je vaše telo spojené so zemou.
- Nevystavujte elektrické náradie dažďu, vlhku alebo vode. Elektrického naradia sa nikdy nedotýkajte mokrými rukami. Elektrické náradie nikdy neumývajte pod tečúcou vodou ani ho neponárajte do vody.
- Kábel sa nesmie nadmerne zaťažovať. Kábel nikdy nepoužívajte na prenášanie, ťahanie alebo vyťahovanie vidlice elektrického naradia. Kábel nesmie byť vystavený pôsobeniu tepla, oleja, ostrých hrán alebo pohyblivých dielov. Poškodené alebo zapletené káble zvyšujú riziko úrazu elektrickým prúdom.
- Nikdy nepracujte s naradím, ktoré ma poškodený el. kábel príp. vidlicu, alebo spadlo na zem a je akýmkoľvek spôsobom poškodené.
- Pri používaní elektrického naradia vo vonkajšom prostredí používajte predlžovací kábel vhodný na vonkajšie použitie. Používanie šnúry vhodnej na vonkajšie použitie znižuje riziko úrazu elektrickým prúdom.
- Ak používate elektrické náradie vo vlhkých priestoroch, používajte napájanie chránene prúdovým chráničom (RCD). Používanie RCD obmedzuje nebezpečenstvo úrazu elektrickým prúdom. Pojem „prúdový chránič (RCD)“ môže byť nahradený pojmom „hlavný istič obvodu (GFCI)“ alebo „istič unikajúceho prúdu (ELCB)“.
- Držte el. ručné náradie výlučne za izolovane plochy určené na uchopenie, pretože pri prevádzke môže dôjsť ku kontaktu rezacieho či vrtacieho príslušenstva so skrytým vodičom alebo vlastnou šnúrou.

3) BEZPEČNOSŤ OSÔB:

- Pri používaní elektrického naradia buďte pozorní a ostražití, venujte maximálnu pozornosť činnosti, ktorú práve prevádzate. Sústreďte sa na prácu. Nepracujte s elektrickým naradím ak ste unavený, alebo ste pod vplyvom drog, alkoholu alebo liekov. Aj chvíľková nepozornosť pri používaní elektrického naradia môže viesť k vážnemu poraneniu osôb. Pri práci s el. naradím nejedzte, nepite a nefajčite.
- Používajte ochranné pomôcky. Vždy používajte ochranu očí. Používajte ochranné prostriedky odpovedajúce druhu práce, ktorú prevádzate. Ochranné pomôcky ako napr. respirátor, bezpečnostná obuv s protišmykovou úpravou, pokrývka hlavy alebo ochrana sluchu, používane v

súlade s podmienkami práce, znižujú riziko poranenia osôb.

- Vyvarujte sa neúmyselnému zapnutiu el. naradia. Neprenášajte el. nariadenie, ktoré je pripojené k elektrickej sieti, s prstom na vypínači alebo na spúšti. Pred pripojením k elektrickému napätiu sa uistite, či vypínač alebo spúšť sú v polohe „vypnute“. Prenášanie el. naradia s prstom na vypínači alebo pripájanie vidlice el. naradia do zásuvky zo zapnutým vypínačom môže byť príčinou vážnych úrazov.
- Pred zapnutím el. naradia odstráňte všetky nastavovacie kľúče a nástroje. Nastavovací kľúč alebo nástroj, ktorý zostane pripevnený k otáčajúcej sa časti elektrického naradia môže byť príčinou poranenia osôb.
- Vždy udržiavajte stabilný postoj a rovnováhu. Pracujte len tam, kam bezpečne dosiahnete. Nikdy nepreceňujte vlastnú silu. Nepoužívajte elektrické nariadenie, ak ste unavení.
- Obliekajte sa vhodným spôsobom. Používajte pracovne oblečenie. Nenoste voľne oblečenie ani šperky. Dbajte na to, aby sa vaše vlasy, oblečenie, rukavice alebo iná časť Vášho tela nedostala do prílišnej blízkosti rotujúcich alebo rozpálených častí el. naradia.
- Pripojte el. nariadenie k odsávaniu prachu. Ak má el. nariadenie možnosť pripojenia zariadenia na zachytávanie alebo odsávanie prachu, uistite sa, že došlo k jeho riadnemu pripojeniu a používaniu. Použitie takýchto zariadení môže obmedziť nebezpečenstvo vznikajúce prachom.
- Pevne upevnite obrobok. Použite stolársku svorku alebo zverák pre upevnenie obrobku, ktorý budete obrábať.
- Nepoužívajte akékoľvek nariadenie ak ste pod vplyvom alkoholu, drog, liekov alebo iných omamných či návykových látok. Toto zariadenie nie je určené na použitie osobami (vrátane detí) so zníženými fyzickými, zmyslovými alebo mentálnymi schopnosťami alebo s nedostatkom skúsenosti a znalosti, pokiaľ nie sú pod dozorom alebo nedostali pokyny ohľadom použitia zariadenia od osoby zodpovednej za ich bezpečnosť. Deti musia byť pod dozorom, aby ste sa uistili, že sa nehrajú so zariadením.

4) POUŽÍVANIE A ÚDRŽBA ELEKTRICKÉHO NÁRADIA:

- El. nariadenie vždy odpojte od el. siete v prípade akéhokoľvek problému pri práci, pred každým čistením alebo údržbou, pri každom presune a pri ukončení činnosti! Nikdy nepracujte s el. nariadením, ak je akýmkoľvek spôsobom poškodené.
- Ak začne nariadenie vydávať abnormálny zvuk alebo zápach, okamžite ukončíte prácu.
- Elektrické nariadenie nepreťažujte. Elektrické nariadenie bude pracovať lepšie a bezpečnejšie, ak s ním budete pracovať v otáčkach, pre ktoré bolo navrhnuté. Používajte správne nariadenie, ktoré je určené pre danú činnosť. Vhodne nariadenie bude dobre a bezpečne vykonávať prácu, pre ktorú bolo vyrobené.
- Nepoužívajte elektrické nariadenie, ktoré nemožno bezpečne zapnúť a vypnúť ovládacím vypínačom.
Používanie takého naradia je nebezpečné. Vadný vypínač musí byť opravený certifikovaným servisom.
- Odpojte nariadenie od elektrickej siete predtým, než začnete prevádzať jeho nastavenie, výmenu príslušenstva alebo údržbu. Toto opatrenie obmedzí nebezpečenstvo náhodného spustenia.
- Nepoužívané elektrické nariadenie uschovajte tak, aby bolo mimo dosahu detí a nepovolaných osôb. Elektrické nariadenie v rukách neskúsených užívateľov môže byť nebezpečné. Elektrické nariadenie skladujte na suchom a bezpečnom mieste.
- Starostlivo udržiavajte elektrické nariadenie v dobrom stave. Pravidelne kontrolujte nastavenie pohybujúcich sa častí a ich pohyblivosť. Kontrolujte či nedošlo k poškodeniu ochranných krytov alebo iných častí, ktoré môžu ohroziť bezpečnú funkciu elektrického naradia. Ak je nariadenie poškodené, pred ďalším použitím zaistite jeho opravu. Mnoho úrazov je spôsobené nesprávnou údržbou elektrického naradia.

- Rezacie nástroje udržiavajte ostré a čisté. Správne udržiavane a naostrene nástroje uľahčujú prácu, obmedzujú nebezpečenstvo úrazu a práca s nimi sa lepšie kontroluje. Použitie iného príslušenstva než toho, ktoré je uvedené v návode na obsluhu alebo doporučene dovozcom môže spôsobiť poškodenie naradia a byť príčinou úrazu.
- Elektrické náradie, príslušenstvo, pracovné nástroje atď. používajte v súlade s týmito pokynmi a takým spôsobom, ktorý je predpísaný pre konkrétne elektrické náradie a to s ohľadom na dane podmienky práce a druh prevádzkanej práce. Používanie naradia na iné účely, než pre aké je určené, môže viesť k nebezpečným situáciám.

BEZPEČNOSTNÉ POKYNY PRE VRTACIE KLADIVÁ:

- Pri práci s vrtacími kladivami používajte ochranu sluchu. Pôsobenie hluku môže mať za následok stratu sluchu.
- Používajte prídavné rukoväte, ktoré Vám boli dodané s naradiem. Strata kontroly môže mať za následok poranenie.
- Pri prevádzke používajte ochranu na oči, aby ste zabránili kontaktu s možnými lietajúcimi čiastočkami. Používajte ochranné okuliare.
- Chráňte sa pred inhaláciou prachu. Niektoré materiály môžu obsahovať toxické látky. Noste ochranné masky a pracujte s odsávačom prachu/triesok, keď je to možné.
- Držte ručne elektrické náradie len za izolované plochy rukoväti, keď vykonávate prácu, pri ktorej by sa mohol použitý pracovný nástroj dostať do kontaktu so skrytým elektrickým vedením alebo s vlastným napájacím káblom. Kontakt s elektrickým vedením pod napätím môže dostať pod napätie aj kovové časti naradia a to môže spôsobiť osobe, ktorá nástroj používa, elektrický šok.
- Nepracujte s materiálmi, ktoré obsahujú azbest. Azbest je karcinogénny.

UPOZORNENIE: Pred pripojením naradia ku zdroju energie sa uistite, že napájacie napätie je také isté, ako je uvedené na typovom štítku nástroja.

- Zdroj energie s vyšším napätím, ako je uvedené na naradí, môže spôsobiť vážne zranenia používateľovi a taktiež poškodiť samotné náradie.
- Ak máte pochybnosti, nástroj nezapájajte do siete.

Používanie zdroja energie s nižším napätím škodí motoru.

- Plne odmotajte predlžovacie elektrické káble z kotúča, aby ste predišli prehriatiu.
- Pokiaľ je nevyhnutné použiť predlžovací elektrický kábel, uistite sa, že má kábel vhodné výstupné napätie a že je z elektrického hľadiska bezpečný.

UPOZORNENIE: Náradie vždy vypnite a odpojte zo zásuvky pred akoukoľvek úpravou alebo údržbou alebo v prípade výpadku siete.

- Pri práci nástroj vždy držte pevne oboma rukami a zaujmite bezpečný postoj. Elektrické náradie sa bezpečnejšie ovláda dvomi rukami.
- Pred začatím práce použite vhodné prístroje na vyhľadávanie skrytých elektrických vedení a potrubí, aby ste ich nenavrtali alebo sa obráťte na miestne energetické podniky. Kontakt s elektrickým vodičom pod napätím môže spôsobiť požiar alebo mať za následok zásah elektrickým prúdom. Poškodenie plynového potrubia môže mať za následok explóziu. Preniknutie do vodovodného potrubia spôsobí vecnú škodu alebo môže viesť k zásahu elektrickým prúdom.
- Udržiavajte napájací kábel v bezpečnej vzdialenosti od pracovného priestoru elektrického naradia.
- Náradie s poškodeným káblom nikdy nepoužívajte. Nedotýkajte sa poškodeného kábla a vytiahnite ho zo zásuvky, ak je kábel poškodený pri prevádzke. Poškodené káble zvyšujú riziko úrazu elektrickým prúdom.
- Vždy sa uistite, že stojíte na pevnom mieste. Skontrolujte, či nikto nie je pod Vami, keď používate náradie vo výškach.
- Pre vyššiu bezpečnosť používajte pri práci svorku alebo zverák, kedykoľvek je to možné.

- Buďte pripravený na počiatočný reakčný moment náradia alebo na možné zaseknutie vrtáka. Pri zaseknutí vrtáka elektrické náradie okamžite vypnite. Buďte pripravený na vysoký reakčný moment, ktorý môže spôsobiť spätný naraz. K zaseknutiu dôjde, keď je náradie preťažené, alebo keď sa vrták zasekne v materiáli.
 - Nedotýkajte sa vrtáka alebo opracovanej časti počas prevádzky a okamžite po nej, môžu byť extrémne horúce. Môže Vám to spôsobiť vážne popáleniny.
 - Pracovný priestor udržiavajte vždy čistý. Zmesi materiálov sú obzvlášť nebezpečne. Prach z ľahkých zliatin môže začať horieť alebo explodovať.
 - Handry, utierky, káble, povrazy a podobne veci by sa nikdy nemali nachádzať v okolí pracovného priestoru.
 - Náradie vždy vypnite predtým, ako ho položíte dole.
 - Náradie sa smie používať len na účely, na ktoré je určené. Akékoľvek iné využitie ako tie, ktoré sú vymenované v tomto návode na použitie, sa považuje za nesprávne. Za akékoľvek škody a zranenia vyplývajúce z takéhoto nesprávneho použitia bude zodpovedný používateľ a nie výrobca.
 - Pre správne používanie náradia je nevyhnutne dodržiavať bezpečnostné pokyny, návod na zmontovanie a pokyny k prevádzke, ktoré nájdete v tomto návode na použitie. Všetky osoby, ktoré používajú a opravujú toto náradie musia byť oboznámené s týmto návodom na použitie a informované o prípadných rizikách. Deti a osoby, ktoré nie sú dostatočne fyzicky zdatné, nesmú obsluhovať toto náradie. Ak sa v oblasti, kde sa používa náradie pohybujú deti, musia byť pod neustálym dozorom. Takisto je nevyhnutne dodržiavať platné nariadenia o prevencii úrazov na pracovisku. To iste platí aj o všeobecných nariadeniach ku bezpečnosti a ochrane zdravia pri práci.
 - Výrobca nie je zodpovedný za zmeny vykonané na narádii ani za akékoľvek škody vyplývajúce z takýchto zmien.
 - Elektrické náradia sa nesmú používať vonku v daždivom počasí alebo vo vlhkom prostredí (po daždi) alebo v tesnej blízkosti horľavých kvapalín a plynov. Pracovne prostredie by malo byť riadne osvetlene.
- UPOZORNENIE:** Keď pracujete so sekáčmi, prepínač výberu funkcie musí byť vždy v polohe „Kladivo“.

POUŽITIE A MONTÁŽ:

Pred prvým použitím:

- Uistite sa, že sa prírodne napätie zhoduje s hodnotou napätia uvedenou na typovom štítku s technickými údajmi o narádii.
- Vždy skontrolujte polohu vypínača. Elektrické náradie sa smie zapojiť do zdroja elektrickej energie len vtedy, keď je vypínač vypnutý - v polohe OFF. Ak pripojíte zástrčku náradia do zdroja elektrickej energie, keď je vypínač zapnutý (v polohe ON), náradie sa okamžite uvedie do prevádzky, čo môže viesť ku vážnym zraneniam
- Uistite sa, že je kábel a zástrčka v dobrom stave. Ak je potrebné vymeniť kábel, výmenu musí vykonať výrobca, jeho servisná služba, alebo podobne kvalifikovaná osoba, aby sa predišlo nebezpečenstvu.

UPOZORNENIE: Elektrické náradie vždy vypnite a vypojte z prívodu elektrickej energie pred akýmkoľvek úpravami, opravami či údržbou.

- V prípade, ak je pracovná plocha vzdialená od zdroja elektrickej energie, použite čo najkratší predlžovací kábel s vhodným prierezom.
- Uistite sa, či je prídavná rukoľa správne nasadená a poriadne upevnená. **UPOZORNENIE:** Predtým, ako začnete s narádím pracovať, skontrolujte smer otáčania. Smer otáčania na prepínači smeru otáčania meňte len vtedy, keď sa vreteno úplne zastaví. Prepnutie smeru otáčania predtým, ako sa vreteno úplne zastaví, môže viesť k poškodeniu elektrického náradia.

Prídavná rukoväť:

Nikdy nepoužívajte príklepovú vrtačku bez prídavnej rukoväte. Prídavná rukoväť uľahčuje prácu obsluhu, ktorá je menej vyčerpaná. Je navrhnutá ako pre pravákov tak aj pre ľavákov. Pre prispôbenie rukoväte ju uvoľnite a otáčajte proti smeru pohybu hodinových ručičiek. Až docielite vami požadovane nastavenie rukoväť dotiahnite.

Zapínanie – vypínanie:

Zapnutie na krátku prevádzkovú dobu:

- Zapínanie: stlačte vypínač
- Vypínanie: uvoľnite vypínač.

Zapnutie na dlhšiu prevádzkovú dobu

- Zapínanie: stlačte vypínač a v stlačenej polohe ho zaistíte pomocou uzamykacieho tlačidla.
- Vypínanie: jedenkrát zatlačte vypínač a následne ho hneď uvoľnite

Vkladanie nástroja do skľučovadla:

Pred akoukoľvek zmenou uveďte prepínač smeru otáčania bezpečnostnej polohy.

Trojčelustové skľučovadlo Otáčajte objímku skľučovadla v smere alebo v protismere hodinových ručičiek tak, aby sa čeluste otvorili a aby sa, tým pádom, dal vsunúť vrták. Otáčaním objímky skľučovadla čeluste upevnite vrták. Nakoniec pomocou špeciálneho kľúča upevnite vrták v skľučovadle.

Rýchlopínacie skľučovadlo Uchopte zadnú objímku rýchlopínacieho skľučovadla a otáčajte prednú objímku, až kým sa skľučovadlo neotvorí natoľko, že doň bude možné vložiť pracovný nástroj a potom utiahnite prednú objímku. Zvuk, ktorý začujete, znamená, že sa skľučovadlo automaticky zapreťovalo.

Nastavenie rýchlosti:

Rýchlosť môžete zvoliť tak, že otočíte koliesko pre reguláciu maximálnej rýchlosti v smere hodinových ručičiek alebo protismeru hodinových ručičiek.

Nastavenie smeru otáčania:

Pomocou posuvného prepínača nad ovládacím spínačom môžete určiť smer otáčania.

Prepínajte smer otáčania zásadne len vtedy, keď sa vreteno náradia netočí!

Uťahovanie = presuňte spínač do polohy R

Vyskrutkovanie = presuňte spínač do polohy L

Prepínanie funkcie:

Prepínajte funkcie zásadne len vtedy, keď sa vreteno náradia netočí!

- **Vrtanie:** Nastavte prepínač výberu funkcie na pozíciu vrtanie (skrutkovanie, vrtanie do dreva, kovu alebo plastov)

- **Vrtanie s príklepom:** Nastavte prepínač výberu funkcie na pozíciu vrtanie s príklepom (sekanie do betónu, ocele, kameňa alebo tehly)

Odporúčania pre skrutkovanie:

- Použite nízku rýchlosť otáčania.

- Na skrutkovanie používajte vhodne skratkovacie bity (správneho tvaru a veľkosti).

- Pri použití skratkovacích bitov, by ste mali vždy použiť univerzálny bitový držiak.

- Ak použijete pri skrutkovaní do mäkkého dreva vhodne skrutky, da sa vrtať aj bez toho, aby ste predtým vyvrtali malú vodiacu diery.

- Pri vrtaní do tvrdého dreva, je potrebné pred skrutkovaním vyvrtáť malú vodiacu diery.

- Pre skrutky so zapustenou hlavou musíte pred skrutkovaním na vrchu diery vyvrtáť väčší otvor,

aby skrutka zapadla.

- Pre skrutky s valcovou hlavou, vyvrtajte pred skrutkovaním dieru hlbokú ako polovica skrutky.

Vrtanie do betónu a tehál

- použite pevný kovový vrták a vysokú rýchlosť otáčania.

Vrtanie do ocele

- použite vrták HSS a nízku rýchlosť otáčania.

Vrtanie dier

- Ak by ste chceli vrtáť hlboké otvory do tvrdých materiálov, ako je oceľ, odporúčame najprv predvrtáť otvor s malým vrtákom.

Vrtanie do dlaždíc

- Nastavte prepínač výberu funkcie na pozíciu vrtanie a vyvrtajte dieru.

- Ak sa motor prehrieva, nechajte ho bežať na voľnobeh po dobu 2 až 3 minúty na maximálnych otáčkach.

ÚDRŽBA:



Uistite sa, že stroj nie je pod elektrickým napätím pri vykonávaní údržby na motore.

Pravidelné čistenie stroja sa vykonáva mäkkou handričkou, najlepšie po každom použití.

Udržiavajte vetracie otvory v čistote pred prachom a nečistotami. Ak nečistoty nemožno odstrániť, použite mäkkú handričku navlhčenú v mydlovej vode. Nikdy nepoužívajte rozpúšťadlá, ako je benzín, alkohol, čpavok a pod. Tieto rozpúšťadlá môžu poškodiť plastové časti výrobku. V prípade, ak dôjde k poruche výrobku napríklad opotrebovaním častí, je potrebné kontaktovať miestneho servisného technika.

OCHRANA ŽIVOTNÉHO PROSTREDIA:



Aby sa zariadenie nepoškodilo počas prepravy, je dodávané zabalené v pevnom obale. Väčšina z obalových materiálov je recyklovateľná. Tieto materiály odneste do zberne na recykláciu. Vyradené zariadenia odovzdajte na predajni. Predajňa zabezpečí likvidáciu ekologickým spôsobom. Vyradené elektrické spotrebiče sú recyklovateľné a nesmú sa vyhadzovať spolu s domácim odpadom! Prosíme vás,

aby ste nám aktívne pomáhali zachovať zdroje a chrániť životné prostredie tak, že tento spotrebič zanesiete do zberného strediska (ak máte túto možnosť).



ES VYHLÁSENIE O ZHODE EC DECLARATION OF CONFORMITY

vydané/issued by

Firma/Company: SLOVAKIA TREND EXPORT - IMPORT, s.r.o.
Sídlo/Seated: Michalovská 87/1414, Sobrance 07301, Slovensko
IČO/ID Nr: 46512250

vyhlasuje, že následne označené zariadenie na základe svojej koncepcie a konštrukcie, rovnako ako do obehu uvedené vyhotovenie, zodpovedá základným bezpečnostným požiadavkám príslušných legislatívnych predpisov/ hereby declares that this appliance is in compliance with all basic safety requirements of all relevant directives.

Kladivo/Rotaty hammer Worcraft RH09-26A, 820W, SDS+, Class II, IP 20
Typ/Type: RH09-26A (certifi. Z1A-HB-2613)

bolo navrhnutá a vyrobená v zhode s nasledujúcimi normami/was constructed and produced in compliance with following standards:

EN 50144-2:1997+1A:2001+A2:2008
EN 55014-1:2006+A1:2009+A2:2011
EN 55014-2:1997+A1:2001
EN61000-3-2:2014
EN61000-3-3:2013
EN 60745-1/A11:2010
EN 60745-2-6:2010

a nasledujúcimi predpismi (všetko v platnom znení)/and all relevant directives (all in compliance):

2014/30/EU EMCD
2006/42 ES; MD
ZEK 01.4-08 (German Product Safety Act section 20 – 22 ProdSG)
2011/65 EU RoHS

Nameraná hladica hluku/Noise level: LwA=103,3dB(A)

ES vyhlásenie o zhode bolo vydané na základe certifikátu /EC declaration of conformity issued on the basis of certificate:

EMC č. 130300224HZH-001 a 130300224-001/A1
MD č. 704031386601-00 issued/vydane TUV SUD Product Service GmbH, Munchen, Germany

Všetky súbory technickej dokumentácie sa nachádzajú k nahliadnutiu na adrese: /All related technical documentation and test report are available for checking at seat of company on following address: Slovakia TREND Export – Import s.r.o, Michalovská 87/1414, 073 01 Sobrance, Slovenská Republika

Last two digits when product has been introduced on market
/ Posledné dve číslice roka, kedy bol výrobok označený značkou CE: 17

SLOVAKIA TREND EXPORT - IMPORT, s.r.o.
Michalovská 87/1414
073 01 SOB R A N C E
IČO: 46512250
DIČ: 2023403371

Sobrance 11.1.2017

Dátum a miesto vydania vyhlásenia
Place and date of issue

.....
Vydal/Issued by. Pечатka/Podpis, Stamp/Signature
Ing. Slavomír Čižmár, sales director/obch.riaditel

WORCRAFT

POWER TOOLS

Záručný list / Warranty

Výrobné číslo:	Dátum predaja:	Podpis a pečiatka predajcu:

Meno zákazníka (názov firmy):	Adresa zákazníka (sídlo firmy):

Zákazník svojím podpisom potvrdzuje, že mu bolo zariadenie predvedené a vysvetlené, že bol oboznámený s návodom na obsluhu, nasadením a užívaním stroja a že mu zariadenie bolo vydané kompletne.	Podpis zákazníka:

Záznamy o reklamáciách- záručných opravách

Dátum prijatia reklamácie:	Dátum ukončenia reklamácie:	Evidenčné číslo reklamácie:	Podpis prevedenej záručnej opravy (Záznam o neoprávnenej reklamácie)	Pečiatka servisného technika:

Podmienky záruky

- Dodávateľ poskytuje na tento výrobok záručnú dobu uvedenú v tomto záručnom liste za podmienok dodržania spôsobu používania a skladovania výrobku v súlade s platnými podmienkami a normami, ako i návodom na obsluhu. Záručná doba začína plynúť od dátumu predaja. Záruka na batérie je 12 mesiacov.
- Predĺžená záručná doba 5 rokov sa poskytuje na výrobok za podmienok, že tento výrobok je dodávateľom označený v zozname výrobkov s predĺženou zárukou, konečným zákazníkom je spotrebiteľ a výrobok nebude používaný na komerčné nasadenie. Predĺžená záruka je podmienená pravidelnými servisnými prehliadkami v autorizovaných servisných strediskách dodávateľa.
- Záručná doba sa predlžuje o dobu, počas ktorej bol výrobok v záručnej oprave a je o tom uvedený záznam v zozname o záručných opravách tohto záručného listu. Právo na záručnú opravu si spotrebiteľ môže uplatniť v niektorom autorizovanom servisnom stredisku, podľa priloženého zoznamu „A“ servisných stredísk. Servisné strediská „B“ prevádzkajú záručné opravy len na výrobky, ktoré boli predané v ich prevádzkach. Zoznam servisných stredísk je pravidelne aktualizovaný u predajcov a na stránke dovozu: www.strendpro.sk.
- Servisné stredisko je povinné zabezpečiť záručnú opravu v zákonom stanovenej lehote. Zákonom stanovená lehota na vybavenie reklamácie začína plynúť nasledujúcim dňom po dátume prijatia reklamácie v servisnom stredisku.
- Bezplatná záručná oprava nemôže byť uplatňovaná ak ide o poruchy, ktoré boli spôsobené používaním výrobku v rozpore s ustanoveniami uvedenými v návode na obsluhu, nesprávnou manipuláciou, mechanickým poškodením, bežným mechanickým opotrebením dielov spôsobeným prevádzkou stroja, vinou obsluhy, živelnou pohromou, neoprávneným zásahom do výrobku, poruchy zapríčinené použitím nevhodných náhradných dielov, použitím nevhodného paliva, a zrejme preťaženie stroja v dôsledku trvalého prekračovania hornej hranice výkonu. Práce spojené s čistením, základnou údržbou, ošetrovaním alebo nastavením zariadenia, ktoré môže viesť k obsluhu a sú uvedené v návode na obsluhu, nespádajú do rozsahu záruky.
- Za bežné opotrebenie dielov sa považuje hlavne opotrebenie: všetkých rotujúcich a pohyblivých častí, rezných častí a ich krytov, strižných skrutiek a klinov, prevodových a klinových remeňov, reťazových prevodov, trecie plochy brzd a spojok, dezény pneumatík a diely bežnej údržby ako sú: vzduchové, hydraulické a olejové filtre, zapalovacie sviečky, olejové a chladiace náplne.
- Z predĺženej záruky sú vyňaté časti strojov a zariadení, na ktoré ich konkrétny výrobca poskytuje kratšiu záruku ako dodávateľ na samotný výrobok, v ktorom sú namontované. Do tejto kategórie častí patria: akumulátory, žiarovky a podobne.
- Právo uplatniť nároky plynúce zo záruky má vlastník výrobku, pokiaľ tak urobí najneskôr v posledný deň záručnej doby.
- Pri reklamáciách sa postupuje podľa príslušných ustanovení Občianskeho zákonníka a Zákona o ochrane spotrebiteľa.
- Servisné prehliadky, ktoré sú podmienkou predĺženej 5 ročnej záruky, musia byť prevádzané len v autorizovanom servisnom stredisku dodávateľa, v pravidelných intervaloch a obdobie medzi jednotlivými prehliadkami nesmie prekročiť dobu 12 mesiacov. Prvá servisná prehliadka musí byť vykonaná najneskôr do 12 mesiacov od dátumu predaja výrobku. Servisné prehliadky vykonávajú servisné strediská v období posledných troch a prvých dvoch mesiacoch kalendárneho roku. Každá servisná prehliadka musí byť zaznamenaná v tomto záručnom liste s uvedeným dátumom prehliadky, podpisom a pečiatkou servisného strediska. Servisnou prehliadkou sa rozumie kontrola stroja, výmena náplní a filtrov podľa odporúčenia výrobcu, výmena opotrebených a poškodených dielov, ktoré môžu ovplyvniť poškodenie alebo opotrebenie iných dielov a samotné nastavenie stroja. Úkon servisnej prehliadky a použitý materiál sa účtuje podľa platného cenníka servisného strediska.

Pri uplatňovaní reklamácie je reklamujúci povinný predložiť k reklamácií čistý výrobok, doklad o kúpe alebo vyplnený a potvrdený záručný list. V prípade predĺženej záruky, záznamy o servisných prehliadkach a daňové doklady za jednotlivé prehliadky. Pri nesplnení niektorej z podmienok predĺženej záruky uvedenej v tomto záručnom liste, sa na výrobok poskytuje záručná doba 2 roky.

ZÁRUČNÝ A POZÁRUČNÝ SERVIS VYKONÁVA DOVOZCA

Dovozca: Slovakia Trend Export-Import s.r.o., Michalovská 87/1414, 073 01 Sobrance
 Fax: (056) 652-2329 Tel.: 0915 392 687 E-mail: servis@slovakia-trend.sk

Výrobca: Chongqing Welluck Trading Co., Ltd.
 NO. 200 ZHONGSHAN 2 ROAD, YUZHONG DISTRICT, CHONGQING 400014, CHINA

VRTACÍ KLADIVO

POUŽITÍ:






Tento výrobek je určen pro příklepové vrtání do betonu, cihel, kamene, dřeva, plastu, kovu a rovněž na šroubování (použity speciální příslušenství). Příklepový systém v tomto výrobku převyšuje tradiční ruční vrtačku při vrtání do betonu. Tento výrobek je určen k použití v kombinaci se všemi standardami SDS + příslušenství.

Zařízení používejte pouze pro předepsané účely. Jakékoliv jiné použití je považováno jako případ nesprávného použití. Uživatel / obsluha a ne výrobce bude zodpovědný za jakékoliv poškození nebo zranění způsobené tímto nesprávným používáním. Pamatujte si, že toto zařízení nebylo navrženo pro komerční nebo průmyslové používání. Záruka nebude platná pokud bude zařízení používáno pro komerční, průmyslové nebo podobné účely.

ČÁSTI VÝROBKU:

1. On / Off Vypínač a zapínač s kontrolou rychlosti
2. Uzamykací knoflík
3. Kolečko pro regulaci maximální rychlosti
4. Přepínač změny směru rotace
5. Přepínač výběru funkce vrtání
6. Přídavná rukojeť
7. Přepínač výběru mechanické rychlosti

VYSVĚTLIVKY SYMBOLŮ:

	Používejte ochranu sluchu.
	Přečtěte si návod k použití.
	Ochrana dvojitou izolací II. Není třeba uzemnění.
	Výrobek je v souladu s platnými evropskými směrnici a byla provedena metoda hodnocení shody těchto směrnic.
	Nevyhazujte do běžného domovního odpadu. Místo toho, ekologicky přijatelnou cestou se obraťte na recyklační střediska. Prosím venujte péči ochraně životního prostředí.

OBECNÉ BEZPEČNOSTNÍ POKYNY PRO ELEKTRICKE NÁŘADÍ:

Přečtěte si bezpečnostní upozornění, instrukce, vyobrazení a technické údaje poskytované s tímto elektrickým nářadím. Porušení dodržování všech instrukcí uvedených dále v textu může mít za následek úraz elektrickým proudem, požár nebo těžké ublížení na zdraví.

1) BEZPEČNOST PRACOVNÍHO PROSTŘEDÍ:

- Pracoviště je třeba udržovat v čistotě a dobré osvětlené. Nepořádek a tmavé prostory bývají příčinou nehod.
- Nepoužívejte elektrické nářadí v prostředí, kde se vyskytují hořlavé kapaliny, plyny nebo prach. V elektrickém nářadí vznikají jiskry, které mohou zapálit prach nebo výpary.
- Při používání elektrického nářadí zamezte v přístupu dětem a dalším osobám. Pokud budete rušeni, můžete ztratit kontrolu nad prováděnou činností.

2) ELEKTRICKÁ BEZPEČNOST:

- Vidlice napájecího kabelu elektrického nářadí musí odpovídat zásuvkám. Nikdy, jakýmkoliv způsobem neupravujte el. přívodní kabel. Nářadí, které má na vidlici přívodní šňůry ochranný kolík, nikdy nezapojujte rozdvojky nebo jinými adaptéry. Nepoškozené vidlice a odpovídající zásuvky snižují nebezpečí úrazu el. proudem. Poškozené nebo zamotané přívodní kabely zvyšují nebezpečí úrazu elektrickým proudem. Pokud se síťová šňůra poškodí, musí se nahradit osobitou síťovou šňůrou, kterou lze dostat u výrobce nebo jeho obchodního zástupce.
- Obsluha se nesmí tělem dotýkat uzemněných předmětů, jako je např. potrubí, těleso ústředního topení, sporáky a chladničky. Nebezpečí úrazu elektrickým proudem je větší, je-li vaše tělo spojené se zemí.
- Nevystavujte elektrické nářadí dešti, vlhkosti nebo vodě. Elektrického nářadí se nikdy nedotýkejte mokřýma rukama. Elektrické nářadí nikdy nemyjte pod tekoucí vodou ani jej neponořujte do vody.
- Kabel se nesmí nadměrně zatěžovat. Kabel nikdy nepoužívejte na přenášení, tahání nebo vytahování vidlice elektrického nářadí. Kabel nesmí být vystaven působení tepla, oleje, ostrých hran nebo pohyblivých dílů. Poškozené nebo zapletené kabely zvyšují riziko úrazu elektrickým proudem.
- Nikdy nepracujte s nářadím, které má poškozený elektrický kabel, případně vidlici nebo spadlo na zem a je jakýmkoliv způsobem poškozeno.
- Při používání elektrického nářadí ve venkovním prostředí používejte prodlužovací kabel vhodný pro venkovní použití. Použití kabelu vhodného k vnějššímu použití snižuje riziko úrazu elektrickým proudem.
- Používáte-li elektrické nářadí ve vlhkých prostorách, používejte napájení chráněné proudovým chráničem (RCD). Používání RCD omezuje nebezpečí úrazu elektrickým proudem. Pojem „ proudový chránič (RCD)“ může být nahrazen pojmem „hlavní jistič obvodu (GFCI)“ nebo „ jistič unikajícího proudu (ELCB)“.
- Držte elektrické ruční nářadí výhradně za izolované plochy určené k uchopení, protože při provozu může dojít ke kontaktu řezacího, zda vrtacího příslušenství se skrytým řidičem nebo vlastní šňůrou.

3) BEZPEČNOST OSOB

- Při používání elektrického nářadí buďte pozorní a ostražití, věnujte maximální pozornost činnosti, kterou právě provádíte. Soustřeďte se na práci. Nepracujte s elektrickým nářadím pokud jste unaveni nebo jste pod vlivem drog, alkoholu nebo léků. I chvilková pozornost při používání elektrického nářadí může vést k vážnému poranění osob. Při práci s elektrickým nářadím nejezte, nepijte a nekouřte.
- Používejte ochranné pomůcky. Vždy používejte ochranu očí. Používejte ochranné prostředky odpovídající druhu práce, kterou provádíte. Ochranné pomůcky, jako např.

respirátor, bezpečnostní obuv s protiskluzovou úpravou, pokrývka hlavy nebo ochrana sluchu, používané v souladu s podmínkami práce, snižují riziko poranění osob.

- Vyvarujte se neúmyslnému zapnutí el. náradí. Nepřenášejte el. náradí, které je připojeno k elektrické síti, s prstem na spínači nebo na spoušti. Před připojením k elektrickému napětí se ujistěte, zda vypínač nebo spoušť jsou v poloze „vypnuto“. Přenášení el. náradí s prstem na vypínači nebo připojování vidlice el. náradí do zásuvky ze zapnutým vypínačem může být příčinou vážných úrazů.
- Před nastartováním nástroje odstraňte všechny seřizovací klíče a nástroje. Nastavovací klíč nebo nástroj, který zůstane připevněn k otáčející se části elektrického náradí může být příčinou poranění osob.
- Vždy udržujte stabilní postoj a rovnováhu. Pracujte jen tam, kam bezpečně dosáhnete. Nikdy nepřeceňujte vlastní sílu. Nepoužívejte elektrické náradí, pokud jste unavení.
- Oblékejte se vhodným způsobem. Používejte pracovní oblečení. Nenoste volné oblečení ani šperky. Dbejte na to, aby se vaše vlasy, oblečení, rukavice nebo jiná část vašeho těla nedostala do přílišné blízkosti rotujících nebo rozpálených částí el. náradí.
- Připojte elektrické náradí k odsávání prachu. Pokud má elektrické náradí možnost připojení zařízení na zachytávání nebo odsávání prachu, ujistěte se, že došlo k jeho řádnému připojení a používání. Použití takových zařízení může omezit nebezpečí vznikající prachem.
- Pevně upevněte obrobek. Použijte truhlářskou svorku nebo svěrák pro upevnění obrobku, který budete obrábět.
- Nepoužívejte jakékoliv jiné náradí, pokud jste pod vlivem alkoholu, drog, léků nebo jiných omamných, či návykových látek. Toto zařízení není určeno pro používání osobami (včetně dětí) se sníženými fyzickými, smyslovými nebo mentálními schopnostmi nebo s nedostatkem zkušeností a znalostí, pokud nejsou pod dozorem nebo nedostaly pokyny ohledně použití zařízení od osoby odpovědné za jejich bezpečnost. Děti musí být pod dozorem, abyste se ujistili, že se nehrají se zařízením.

4) POUŽITÍ A ÚDRŽBA ELEKTRICKÉHO NÁRADÍ:

- Elektrické náradí vždy odpojte od elektrické sítě v případě jakéhokoliv problému při práci, před každým čištěním nebo údržbou, při každém přesunu a ukončení činnosti. Nikdy nepracujte s elektrickým náradím, pokud je jakýmkoli způsobem poškozené.
- Pokud začne náradí vydávat abnormální zvuk nebo zápach, okamžitě ukončete práci. Elektrické náradí nepřetěžujte. Elektrické náradí bude pracovat lépe a bezpečněji, jestliže s ním budete pracovat v otáčkách, pro které bylo navrženo. Používejte správné náradí, které je určeno pro danou činnost. Vhodné náradí bude dobré a bezpečně vykonávat práci, pro kterou bylo vyrobeno.
- Nepoužívejte elektrické náradí, které nelze bezpečně zapnout a vypnout ovládacím vypínačem. Používání takového náradí je nebezpečné. Poškozený vypínač musí být opraven certifikovaným servisem.
- Odpojte náradí od elektrické sítě předtím, než začnete provádět jeho nastavení, výměnu příslušenství nebo údržbu. Toto opatření omezí nebezpečí nahodilého spuštění.
- Nepoužívané elektrické náradí uschovejte tak, aby bylo mimo dosah dětí a nepovolaných osob. Elektrické náradí v ruce nezkušených uživatelů může být nebezpečné. Elektrické náradí uschovejte na suchém a bezpečném místě.
- Pečlivě udržujte elektrické náradí v dobrém stavu. Pravidelně kontrolujte seřízení pohyblivých částí a jejich pohyblivost. Kontrolujte, zda nedošlo k poškození ochranných krytů nebo jiných částí, které mohou ohrozit bezpečnou funkci elektrického náradí. Pokud

je nářadí poškozeno, před dalším použitím zajistěte jeho opravu. Mnoho úrazů je způsobeno nesprávnou údržbou elektrického nářadí.

- Řezací stroje udržujte ostré a čisté. Správně udržované a naostřené nástroje usnadňují práci, omezují nebezpečí úrazu a práce s nimi se lépe kontroluje. Použití jiného příslušenství než toho, které je uvedeno v návodu k obsluze nebo doporučené dovozcem může způsobit poškození nářadí a být příčinou úrazu.
- Elektrické nářadí, příslušenství, pracovní nástroje atd. používejte v souladu s těmito pokyny a takovým způsobem, který je předepsán pro konkrétní elektrické nářadí a to s ohledem na dané podmínky práce a druh prováděné práce. Používání nářadí pro jiné účely, než pro jaké je určeno, může vést k nebezpečným situacím.

BEZPEČNOSTNÍ POKYNY PRO VRTACÍ KLADIVA:

- Při práci s vrtacími kladivy používejte ochranu sluchu. Působení hluku může mít za následek ztrátu sluchu.
- Používejte přídavné rukojeti, které Vám byly dodány s nářadím. Ztráta kontroly může mít za následek poranění.
- Při provozu používejte ochranu na oči, abyste zabránili kontaktu s možnými létajícími částicemi. Používejte ochranné brýle.
- Chraňte se před inhalací prachu. Některé materiály mohou obsahovat toxické látky. Noste ochranné masky a pracujte s odsavačem prachu/třísek, kdy je to možné.
- Držte ruční elektrické nářadí pouze za izolované plochy rukojetí, když vykonáváte práci, při níž by se mohl použitý pracovní nástroj dostat do kontaktu se skrytým elektrickým vedením nebo s vlastním napájecím kabelem. Kontakt s elektrickým vedením pod napětím může dostat pod napětí i kovové části nářadí a to může způsobit osobě, která nástroj používá, elektrický šok.
- Nepracujte s materiály, které obsahují azbest. Azbest je karcinogenní.

UPOZORNĚNÍ: Před připojením nářadí ke zdroji energie se ujistěte, že napájecí napětí je stejné, jako je uvedeno na typovém štítku nástroje.

- Zdroj energie s vyšším napětím, než je uvedeno na nářadí, může způsobit vážné zranění uživateli a také poškodit samotné nářadí.
- Pokud máte pochybnosti, nástroj nezapojte do sítě.
- Používání zdroje energie s nižším napětím škodí motoru.
- Plně odmotejte prodlužovací kabely z kotouče, abyste předešli přehřátí.
- Pokud je nezbytné použít prodlužovací elektrický kabel, ujistěte se, že má kabel vhodné výstupní napětí a že je z elektrického hlediska bezpečný.

UPOZORNĚNÍ: Nářadí vždy vypněte a odpojte ze zásuvky před jakoukoliv úpravou nebo údržbou nebo v případě výpadku sítě.

- Při práci nástroj vždy držte pevně oběma rukama a zaujměte bezpečný postoj. Elektrické nářadí se bezpečněji ovládá dvěma rukama.
- Před započetím práce použijte vhodné přístroje na vyhledávání skrytých rozvodných vedení a potrubí, abyste je nenavrtali nebo se obraťte na místní energetické podniky. Kontakt s elektrickým vodičem pod napětím může způsobit požár nebo mít za následek zásah elektrickým proudem. Poškození plynového potrubí může mít za následek explozi. Proniknutí do vodovodního potrubí způsobí věcnou škodu nebo může vést k úrazu elektrickým proudem.
- Udržujte napájecí kabel v bezpečné vzdálenosti od pracovního prostoru elektrického nářadí.

- Nářadí s poškozeným kabelem nikdy nepoužívejte. Nedotýkejte se poškozeného kabelu a vytáhněte ho ze zásuvky, pokud je kabel poškozen při provozu. Poškozené kabely zvyšují riziko úrazu elektrickým proudem.
- Vždy se ujistěte, že stojíte na pevném místě. Zkontrolujte, zda nikdo není pod Vámi, když používáte nářadí ve výškách.
- Pro vyšší bezpečnost používejte při práci svorku nebo svěrák, kdykoli je to možné. - Buďte připraveni na počáteční reakční moment nářadí nebo na možné zaseknutí vrtáku. Při zaseknutí vrtáku elektrické nářadí okamžitě vypněte. Buďte připraveni na vysoký reakční moment, který může způsobit zpětný náraz. K zaseknutí dojde, když je nářadí přetížené, nebo když se vrták zasekne v materiálu.
- Nedotýkejte se vrtáku nebo opracované části během provozu a ihned po ní, mohou být extrémně horké. Může Vám to způsobit vážné popáleniny.
- Pracovní prostor udržujte vždy čistý. Směsi materiálů jsou obzvláště nebezpečné. Prach z lehkých slitin může začít hořet nebo explodovat.
- Hadry, utěrky, kabely, provazy a podobné věci by se nikdy neměly nacházet v okolí pracovního prostoru.
- Nářadí vždy vypněte předtím, než jej položíte dolů. Nářadí se smí používat pouze pro účely, pro které je určeno. Jakékoliv jiné využití než ty, které jsou vyjmenovány v tomto návodu k použití, se považuje za nesprávné. Za jakékoliv škody a zranění vyplývající z takového nesprávného použití bude zodpovědný uživatel a ne výrobce.
- Pro správné používání nářadí je nutné dodržovat bezpečnostní pokyny, návod na smontování a pokyny k provozu, které najdete v tomto návodu k použití. Všechny osoby, které používají a opravují toto nářadí musí být seznámeny s tímto návodem k použití a informovány o případných rizicích. Děti a osoby, které nejsou dostatečně fyzicky zdatné, nesmějí obsluhovat toto nářadí. Pokud se v oblasti, kde se používá nářadí pohybují děti, musí být pod neustálým dozorem. Rovněž je nezbytné dodržovat platné nařízení o prevenci úrazů na pracovišti. Totéž platí i o obecných nařízeních ke bezpečnosti a ochrany zdraví při práci.
- Výrobce není odpovědný za změny provedené na nářadí ani za jakékoli škody vyplývající z takových změn.
 - Elektrické nářadí se nesmí používat venku v deštivém počasí nebo ve vlhkém prostředí (po dešti) nebo v těsné blízkosti hořlavých kapalin a plynů. Pracovní prostředí by mělo být řádně osvětlené.

UPOZORNĚNÍ: Když pracujete se sekáči, přepínač výběru funkce musí být vždy v poloze „Kladivo“.

POUŽITÍ A MONTÁŽ:

Před prvním použitím:

- Ujistěte se, že se přírodní napětí shoduje s hodnotou napětí uvedenou na typovém štítku s technickými údaji o nářadí.
- Vždy zkontrolujte polohu vypínače. Elektrické nářadí se smí zapojit do zdroje elektrické energie pouze tehdy, když je vypínač vypnutý - v poloze OFF. Pokud připojíte zástrčku do zdroje elektrické energie, když je vypínač zapnutý (v poloze ON), nářadí se okamžitě uvede do provozu, což může vést ke vážným zraněním.
- Ujistěte se, že je kabel a zástrčka v dobrém stavu. Pokud je třeba vyměnit kabel, výměnu musí provést výrobce, jeho servisní služba nebo podobně kvalifikovanou osobou, aby se předešlo nebezpečí.

UPOZORNĚNÍ: Elektrické nářadí vždy vypněte a vypojte z přívodu elektrické energie před jakýmkoli úpravami, opravami či údržbou.

- V případě, že je pracovní plocha vzdálená od zdroje elektrické energie, použijte co nejkratší prodlužovací kabel s vhodným průřezem.
- Ujistěte se, zda je přídatná rukojeť správně nasazena a pořádně upevněna.

UPOZORNĚNÍ: Předtím, než začnete s nářadím pracovat, zkontrolujte směr otáčení. Směr otáčení na přepínači směru otáčení měňte pouze tehdy, když se vřeteno úplně zastaví. Přepnutí směru otáčení předtím, než se vřeteno úplně zastaví, může vést k poškození elektrického nářadí.

Přídavná rukojeť:

Nikdy nepoužívejte příklepovou vrtačku bez přídavné rukojeti. Přídavná rukojeť usnadňuje práci obsluze, která je méně vyčerpána. Je navržena jak pro praváky tak i pro leváky. Pro přizpůsobení rukojeti ji uvolněte a otáčejte proti směru pohybu hodinových ručiček. Až docílíte vámi požadované nastavení rukojetí dotáhněte.

Zapínání - vypínání:

Zapnutí na krátkou provozní dobu:

Zapínání: stiskněte vypínač Vypínání: uvolníte vypínač.

Zapnutí na delší provozní dobu:

Zapínání: stiskněte vypínač a ve stlačené poloze jej zajistěte pomocí uzamykacího tlačítka.

Vypínání: jednou zatlačte vypínač a následně ho hned uvolníte.

Vkládání nástroje do sklíčidla:

Před jakoukoliv změnou uveďte přepínač směru otáčení bezpečnostní polohy.

Tříčelistové sklíčidlo

Otočte objímku sklíčidla ve směru nebo v protisměru hodinových ručiček tak, aby se čelisti otevřely a aby se, tím pádem, dal vsunout vrták. Otáčením objímky sklíčidla čelisti upevníte vrták. Nakonec pomocí speciálního klíče upevníte vrták v sklíčidle.

Rychloupínací sklíčidlo

Uchopte zadní objímku rychloupínacího sklíčidla a otáčejte přední objímku, dokud se sklíčidlo neotevře natolik, že do něj bude možné vložit pracovní nástroj a pak utáhněte přední objímku. Zvuk, který uslyšíte, znamená, že se sklíčidlo automaticky zaaretovalo.

Nastavení rychlosti:

Rychlost můžete zvolit tak, že otočíte kolečko pro regulaci maximální rychlosti ve směru hodinových ručiček nebo proti směru hodinových ručiček.

Nastavení směru otáčení:

Pomocí posuvného přepínače nad ovládacím spínačem můžete určit směr otáčení.

Přepínejte směr otáčení zásadně jen tehdy, když se vřeteno nářadí netočí!

Utahování = přesuňte spínač do polohy R

Vyšroubování = přesuňte spínač do polohy L

Přepínání funkce:

Přepínejte funkce zásadně jen tehdy, když se vřeteno nářadí netočí!

Vrtání: Nastavte přepínač výběru funkce na pozici vrtání (šroubování, vrtání do dřeva, kovu nebo plastu)

Vrtání s příklepem: Nastavte přepínač výběru funkce na pozici vrtání s příklepem (sekání do betonu, oceli, kamene nebo cihly).

Doporučení pro šroubování:

- Použijte nízkou rychlost otáčení.
- Na šroubování používejte vhodné šroubovací bity (správného tvaru a velikosti).
- Při použití šroubovacích bitů, byste měli vždy použít univerzální bitový držák.
- Pokud použijete při šroubování do měkkého dřeva vhodné šrouby, dá se vrtat i bez toho, abyste předtím vyvrtali malou vodící díru.
- Při vrtání do tvrdého dřeva, je třeba před šroubováním vyvrtat malou vodící díru.
- Pro jisticí šrouby musíte před šroubováním na vrchu díry vyvrtat větší otvor, aby šroub zapadla.
- Pro šrouby s válcovou hlavou, vyvrtejte před šroubováním díru hlubokou jako polovina šrouby.

Vrtání do betonu a cihel

- Pevným kovový vrták a vysokou rychlost otáčení.

Vrtání do oceli

- Použijte vrták HSS a nízkou rychlost otáčení.

Vrtání děr

- Pokud byste chtěli vrtat hluboké otvory do tvrdých materiálů, jako je ocel, doporučujeme nejprve předvrtat otvor s malým vrtákem.

Vrtání do dlaždic

- Nastavte přepínač výběru funkce na pozici vrtání a vyvrtejte díru.
- Pokud se motor přehřívá, nechte jej běžet na volnoběh po dobu 2 až 3 minuty na maximálních otáčkách.

ÚDRŽBA:



Ujistěte se, že stroj není pod elektrickým napětím při provádění údržby na motoru. Pravidelné čištění stroje se provádí měkkou tkaninou, nejlépe po každém použití. Udržujte větrací otvory v čistotě před prachem a nečistotami. Pokud nečistoty nelze odstranit, použijte měkký hadřík navlhčený v mýdlové vodě. Nikdy nepoužívejte rozpouštědla, jako je benzín, alkohol, čpavek apod. Tato rozpouštědla mohou poškodit plastové části výrobku. V případě, že dojde k poruše výrobku například opotřebením částí, je třeba kontaktovat místního servisního technika.

OCHRANA ŽIVOTNÍHO PROSTŘEDÍ:



Aby se zařízení nepoškodilo během přepravy, je dodáváno zabalené v pevném obalu. Většina z obalových materiálů je recyklovatelná. Tyto materiály odneste do sběrný na recyklaci. Vyřazená zařízení odevzdejte na prodejně. Prodejna zajistí likvidaci ekologickým způsobem. Vyřazené elektrické spotřebiče jsou recyklovatelné a nesmí se vyhazovat spolu s domácím odpadem! Prosíme vás, abyste nám aktivně pomáhali zachovat zdroje a chránit životní prostředí tak, že tento spotřebič zanesete do sběrného střediska (pokud máte tuto možnost).

WORCRAFT

POWER TOOLS

Záruční list / Warranty

Výrobní číslo:	Dátum prodeje:	Podpis a razítko prodejce:

Meno zákazníka (název firmy):	Adresa zákazníka (sídlo firmy):

Zákazník svým podpisem potvrzuje, že mu bylo zařízení předvedeno a vysvětleno, že byl seznámen s návodem k obsluze, nasazením a užíváním stroje a že mu zařízení bylo vydáno kompletní.	Podpis zákazníka:

Záznamy o reklamacích – záručních opravách

Dátum přijetí reklamace:	Datum ukončení reklamace:	Evidenční číslo reklamace:	Podpis převedené záruční opravy (Záznam o neoprávněné reklamace)	Razítko servisního technika:

Podmínky záruky

- Dodavatel poskytuje na tento výrobek záruční dobu uvedenou v tomto záručním listu za podmínek dodržení způsobu používání a skladování výrobku v souladu s platnými podmínkami a normami, jako i návodem k obsluze. Záruční doba začíná běžet od data prodeje.
Záruka na baterie je 12 měsíců.
- Prodoužená záruční doba 5 let se poskytuje na výrobek za podmínek, že tento výrobek je dodavatelem označený v seznamu výrobků s prodouženou zárukou, konečným zákazníkům je spotřebitel a výrobek nebude používán na komerční nasazení. Prodoužená záruka je podmíněna pravidelnými servisními prohlídkami v autorizovaných servisních střediscích dodavatele.
- Záruční doba se prodoužuje o dobu, po kterou byl výrobek v záruční opravě a je o tom uveden záznam v seznamu o záručních opravách tohoto záručního listu. Právo na záruční opravu si spotřebitel může uplatnit v některém autorizovaném servisním středisku, podle příloženého seznamu A servisních středisek. Servisní střediska B převádějí záruční opravy pouze na produkty, které byly prodány v jejich provozech. Seznam servisních středisek je pravidelně aktualizován u prodejců a na stránce dovozu: www.strendpro.sk.
- Servisní středisko je povinné zajistit záruční opravu v zákonem stanovené lhůtě. Zákonem stanovená lhůta pro vyřízení reklamace začíná běžet dnem následujícím po datu přijetí reklamace v servisním středisku..
- Bezplatná záruční oprava nemůže být uplatňována pokud jde o poruchy, které byly způsobeny používáním výrobku v rozporu s ustanoveními uvedenými v návodu k obsluze, nesprávnou manipulací, mechanickým poškozením, běžným mechanickým opotřebením dílů způsobeným provozem stroje, vinou obsluhy, živelnou pohromou, neoprávněným zásahem do výrobku, poruchy zapříčiněné použitím nevhodných náhradních dílů, použitím nevhodného paliva, a zřejmě přetížení stroje v důsledku trvalého překračování horní hranice výkonu. Práce spojené s čištěním, základní údržbou, ošetřováním nebo nastavením zařízení, které může převést obsluha a jsou uvedeny v návodu k obsluze, nespádají do rozsahu záruky.
- Za běžné opotřebením dílů se zváží hlavně opotřebením: všech rotujících a pohyblivých částí, řezných částí a jejich krytů, střížných šroubů a klínů, převodových a klínových řemenů, řetězových převodů, třecí plochy brzd a spojek, dezény pneumatik a díly běžné údržby jako jsou: vzduchové, hydraulické a olejové filtry, zapalovací svíčky, olejové a chladicí náplně.
- Z prodoužené záruky jsou vyjmuty části strojů a zařízení, na které je konkrétní výrobce poskytuje kratší záruku jako dodavatel na samotný výrobek, ve kterém jsou namontovány. Do této kategorie částí patří: akumulátory, žárovky a podobně.
- Právo uplatnit nároky plynoucí ze záruky má vlastník výrobku, pokud tak učiní nejpozději v poslední den záruční doby.
- Při reklamacích se postupuje podle příslušných ustanovení občanského zákoníku a Zákona o ochraně spotřebitele.
- Servisní prohlídky, které jsou podmínkou prodoužené 5 leté záruky, musí být prováděny pouze v autorizovaném servisním středisku dodavatele, v pravidelných intervalech a období mezi jednotlivými prohlídkami nesmí překročit dobu 12 měsíců. První servisní prohlídka musí být provedena nejpozději do 12 měsíců od data prodeje výrobku. Servisní prohlídky provádějí servisní střediska v období posledních tří a prvních dvou měsíců kalendářního roku. Každá servisní prohlídka musí být zaznamenána v tomto záručním listě s uvedeným datem prohlídky, podpisem a razítkem servisního střediska. Servisní prohlídkou se rozumí kontrola stroje, výměna náplní a filtrů dle doporučení výrobce, výměna opotřebených a poškozených dílů, které mohou ovlivnit poškození nebo opotřebením jiných dílů a samotné nastavení stroje. Úkon servisní prohlídky a použitý materiál se účtuje dle platného ceníku servisního střediska.

Při uplatňování reklamace je reklamující povinen předložit k reklamaci čistý a kompletní výrobek, doklad o koupi nebo vyplněný a potvrzený záruční list. V případě prodoužené záruky, záznamy o servisních prohlídkách a daňové doklady za jednotlivé prohlídky. Při nesplnění některé z podmínek prodoužené záruky uvedené v tomto záručním listu, se na výrobek poskytuje záruční doba 2 roky.

ZÁRUČNÍ A POZÁRUČNÍ SERVIS PROVÁDÍ DOVOZCE

Dovozce: Slovakia Trend Export-Import s.r.o., Michalovská 87/1414, 073 01 Sobrance
Fax: (056) 652-2329 Tel.: 0915 392 687 E-mail: servis@slovakia-trend.sk

Výrobce: Chongqing Welluck Trading Co., Ltd.
NO. 200 ZHONGSHAN 2 ROAD, YUZHONG DISTRICT, CHONGQING 400014, CHINA

FÚRÓKALAPÁCS

HASZNÁLAT:






Ez a termék ütvefűrészára alkalmas betonba, téglába, kőbe, fába, műanyagba, fémbe, valamint csavarozáshoz (használja a speciális tartozékokat). Az ütvefűró rendszer ebben a termékben meghaladja a hagyományos kézi fűrőt, betonba való fűrésznél. Ezt a terméket minden szabványos SDS kombinációjára + kiegészítők felhasználásra tervezték.

A berendezést csak az előírt célra használja. Minden más felhasználás helytelen felhasználásnak minősül. A felhasználó/ kezelő, és nem pedig a gyártó, lesz felelős a bármiféle meghibásodás, vagy sérülés esetén, ami ezen nem megfelelő használat miatt keletkezik. Ne feledje, hogy a készülék nem alkalmas kereskedelmi vagy ipari használatra. A garancia nem érvényes, amennyiben a berendezést kereskedelmi, ipari vagy más hasonló célra használja

A TERMÉK RÉSZEI:

1. Gyorsaság ellenőrzővel ellátott On/Off - Ki/Be kapcsoló
2. Rőgzítő gomb
3. Maximális sebesség szabályozó kerék
4. Forgásirány módosító kapcsoló
5. Fúró funkció kiválasztó kapcsoló
6. Kiegészítő markolat
7. Mechanikus fordulatszám választó kapcsoló

JELMAGYARÁZAT:

	Viseljen fülvédőt. Viseljen védő szemüveget. Használjon légzésvédő eszközt.
	Olvassa el a használati utasítást.
	Védelem II kettős szigeteléssel. Nincs szükség földelésre.
	A termék megfelel a vonatkozó európai irányelveknek, a azonosság értékelési módszer ezen irányelveken el lett végezve.
	Ne dobja a háztartási hulladékba. Ehelyett, környezetbarát módon, lépjen kapcsolatba az újrahasznosító központal. Kérjük, gondoskodjon a környezetvédelemről.

ÁLTALÁNOS BIZTONSÁGI ELŐÍRÁSOK ELEKTROMOS SZERSZÁMHOZ:

Olvassa el a biztonsági figyelmeztetéseket, utasításokat, illusztrációkat és műszaki adatokat, amik az elektromos szerszámhoz mellékelve vannak. A továbbiakban feltüntetett biztonsági utasítások és előírások figyelmen kívül hagyása áramütést, tüzet és/vagy súlyos sérüléseket eredményezhet.

1) MUNKAHELYI BIZTONSÁG:

- A munkaterület legyen tiszta, jól megvilágított. A rendetlenség vagy a rosszul megvilágított munkaterület könnyen balesetet okozhat.
- Ne használja az elektromos szerszámot robbanásveszélyes környezetben, éghető folyadék, gáz vagy por közelében. Az elektromos szerszámok szikrát gerjeszhetnek, ami meggyújthatja a port vagy a gőzt.

- Az elektromos szerszám használata közben ne tartózkodjon a közelben gyermek és más személy. Ha elterelik a figyelmét, elveszítheti a szalagcsiszoló feletti irányítást.

2) ELEKTROMOS BIZTONSÁG:

- Az elektromos szerszám csatlakozódugója illeszkedjen a dugaszolóaljzathoz. A csatlakozót semmilyen módon sem szabad megváltoztatni. A szerszámot, amelynek a hálózati kábel csatlakozódugóján védő cövek van, soha ne csatlakoztassa elosztókhoz vagy más adapterekhez. Az eredeti csatlakozó és a megfelelő dugaszolóaljzat használata csökkenti az áramütés veszélyét. A sérült vagy összegabalyodott kábel növeli az elektromos áramütés veszélyét. Ha a tápkábel sérült, ki kell cserélni a egyéni tápkábelre, amely rendelkezésre áll a gyártónál vagy annak képviselőjénél.

- A kezelő nem érintkezhet földelt felületekkel – például csövekkel, fűtéssel, tűzhellyel, hűtőszekrényvel. Az áramütés fokozott kockázata áll fenn, ha teste földelt.

- Esőtől, nedvességtől, víztől tartsa távol az elektromos szerszámokat. Az elektromos szerszámokhoz soha ne érjen nedves kézzel. Az elektromos szerszámot soha mossa folyó víz alatt és ne merítse vízbe.

- A kábelt tilos túlterhelni. Ne használja a kábelt az elektromos készülék hordozására, felakasztására vagy a csatlakozó aljzathoz történő kihúzására. Tartsa távol a készülék részeit hőtől, olajtól, éles peremektől vagy mozgó alkatrészekről. A sérült vagy összetekeredett kábel növeli az áramütés kockázatát

- Ha az elektromos szerszámot a szabadban használja, csakis kültéri használatra alkalmas hosszabbító kábelt használjon. Kisebb az áramütés veszélye, ha kültérre alkalmas hosszabbító kábelt használ.

- Ha elkerülhetetlen az elektromos szerszám nedves környezetben történő használata, használjon áramvédőkapcsolót. Az áramvédőkapcsoló használata csökkenti az áramütés kockázatát. Az „áramvédőkapcsoló (RCD)“ fogalom helyettesítendő az „áramkör főmegszakító (GFCI)“ vagy a „földzárlat megszakító (ELCB)“ fogalmával.

3) SZEMÉLYI BIZTONSÁG:

- Legyen elővigyázatos, ügyeljen arra, mit tesz, és megfontoltan lásson az elektromos szerszámmal végzendő munkához. Nem használjon elektromos szerszámot, ha fáradt vagy kábítószert, alkohol, gyógyszer hatása alatt áll. Az elektromos szerszám használata közben akár a pillanatnyi figyelmetlenség is súlyos sérüléshez vezethet. Az elektromos szerszámmal történő munka során ne egyen, ne igyon és ne dohányozzon.

- Mindig viseljen személyi védőfelszerelést és védőszemüveget. Csökkenti a sérülés kockázatát, ha az elektromos szerszám fajtájának megfelelő személyi védőfelszerelést visel: porvédő maszkot, csúszásmentes biztonsági cipőt, védősisakot vagy hallásvédőt.

- Kerülje a véletlen üzembe helyezést. Győződjön meg arról, hogy az elektromos szerszám kikapcsolt állapotban legyen, mielőtt csatlakoztatja az elektromos hálózathoz, illetve felemeli vagy szállítja azt. Balesethez vezethet, ha az elektromos szerszám szállítása közben ujját a kapcsolón tartja vagy a szalagcsiszolót bekapcsolva csatlakoztatja az áramellátásra.

- A villamos kéziszerszám bekapcsolása előtt távolítsa el a beállító szerszámokat vagy a csavarkulcsot. A forgó készülékrészben maradt szerszám, kulcs sérüléseket okozhat.

- Kerülje a természetellenes testtartást. Gondoskodjon róla, hogy stabilan álljon és ne veszítse el az egyensúlyát. Soha ne becsülje túl saját erejét. Ne használja az elektromos szerszámot ha fáradt.

- Viseljen megfelelő ruházatot. Ne viseljen bő ruházatot vagy ékszert. Tartsa távol a mozgó elemektől haját, ruházatát, kesztyűjét. A mozgó részek becsíphetik a laza ruházatot, ékszert vagy a hosszúhaját.

- Csatlakoztassa az elektromos szerszámot a porelszívóhoz. Ha felszerelhető porelszívó vagy -felfogó berendezés, győződjön meg róla, hogy ezeket megfelelően csatlakoztatja és használja. A porelszívás használata a porral kapcsolatos kockázatokat csökkenti.

4) AZ ELEKTROMOS SZERSZÁM HASZNÁLATA ÉS KEZELÉSE:

- Az elektromos szerszámot ne terhelje. Az elektromos szerszám jobban és biztonságosabban fog működni, ha azon fordulatszámon fog vele dolgozni amelyre meglett tervezve. Használjon megfelelő eszközt, amely az adott célra volt szánva. A megfelelő eszközök a jó és biztonságos munkát eredményezik, amelyenre tervezve voltak.

- Ne használja az elektromos szerszámot, ha hibás a kapcsolója. Az az elektromos szerszám, amelyet nem

lehet be- vagy kikapcsolni, veszélyes, ezért javításra szorul. A meghibásodot kapcsolót csakis igazolt szervízben javítsa.

-A készülék beállítása, alkatrészcsere és a készülék elrakása előtt húzza ki a hálózati csatlakozódugót az aljzatból. Ez az óvintézkedés megakadályozza az elektromos szerszám véletlen elindítását.

-A használaton kívüli elektromos szerszám is távol tartandó a gyermekektől. Ne engedje, hogy olyan személyek használják az eszközt, akik nem ismerik azt vagy nem olvasták el ezeket az utasításokat. Az elektromos szerszámok veszélyesek, ha tapasztalatlan személy használja őket. Az elektromos szerszámot száraz, biztonságos helyen tartsa.

-Ügyeljen az elektromos szerszámok alapos gondozására. Rendszeresen ellenőrizze, hogy hibátlanul működnek-e a mozgó részek, nincs-e rajtuk olyan törés vagy olyan sérülés, amely hátrányosan befolyásolja az elektromos szerszám működését. A készülék használata előtt javíttassa meg a sérült részeket. Számos baleset oka a nem megfelelően karbantartott elektromos szerszám.

- Tartsa élesen és tisztán a vágószerszámokat. A gondosan ápolat vágószerszámok éles vágóélel kevésbé akadnak és könnyebben haladnak. A csomaghoz tartozó, illetve a gyártó által ajánlott tartozékokat használja, más tartozékok kárt okozhatnak vagy személyes sérülést.

- Az elektromos szerszámot, a tartozékokat, behelyező szerszámokat stb. a jelen utasításoknak megfelelően használja. Mindeközben vegye figyelembe a munkafeltételeket és az elvégzendő feladatot. Az elektromos szerszámok rendeltetésüktől eltérő használata veszélyes körülményekhez vezethet.

5) SZERVIZ:

- Az elektromos szerszám javításait szakemberre kell bízni, akinek az eredetivel azonos pótalkatrészeket kell használnia. Ilyen módon az elektromos szerszám használata ugyanolyan biztonságos lesz, mint a javítás előtt volt.

A FÚRÓKALAPÁCS BIZTONSÁGI ELŐÍRÁSAI:

- A fúrókalapáccsal történő munka közben viseljen fülvédőt. A zaj hatása halláskárosodáshoz vezethet.

- Használja a kiészítő fogantyúkat, amelyek a gép tartozékai. Az ellenőrzés elvesztése sérüléshez vezethet.

- Működtetés közben viseljen védőszemüveget, hogy ezáltal elkerülje az esetleges érintkezés a repülő részecskével.

- Védekezzen a por belélegzése ellen. Egyes anyagok mérgező összetevőket tartalmazhatnak. Használjon védőálcot a por ellen és használja a por / fűrészpórt elszívót, ott ahol lehetséges.

- Amikor olyan műveleteket végez, ahol a vágó tartozék érintkezhet rejtett vezetékkel vagy a saját hálózati kábelével, az elektromos szerszámot kizárólag a szigetelt fogantyúfelületeknél tartsa. A vágó berendezés egy "élő" vezetékkel való érintkezésénél, az elektromos szerszám fém részeit "élővé" tehetik, ezáltal a kezelő áramütést szenvedhet.

- Ne munkáljon meg olyan anyagokat, amelyek azbesztet tartalmazhatnak. Az azbeszt rákkeltő anyag.

VIGYÁZAT: Mielőtt az eszközt az áramforráshoz csatlakoztatja, győződjön meg arról, hogy a feszültség a megfelel a feltüntetett feszültségnek a szerszám adatkiméjén.

- A nagyobb feszültségű áramforrás, mint az amelyet a szerszámhoz terveztek, súlyosan károsíthatja a kezelőt és egyúttal tönkretelheti a szerszámot.

- Amennyiben nem biztos benne, ne csatlakoztassa az szerszámot.

- Kisebbszűltségű áramforrás használata, mint amely fel van tüntetve a szerszámon, károsíthatja a motort.

- Teljesen csavarja le a hosszabbító kábeleket a lemezről a túlmelegedés elkerülése érdekében.

- Ha szükséges elektromos hosszabbító kábelt használnia, győződjön meg róla, hogy a kábelnek szükséges a kimeneti feszültsége és elektromos szempontból biztonságos.

FIGYELMEZTETÉS: Az elektromos készüléket mindig kapcsolja ki és húzza ki a hálózati csatlakozódugót az aljzatból a készülék beállítása, javítása és karbantartása előtt.

Az elektromos szerszám használata közben, mindig tartsa a szerszámot mindkét kezével erősen, álljon stabilan. Az elektromos szerszám két kézzel könnyebben uralható.

- A munka megkezdése előtt, használjon megfelelő eszközöket a rejtett vezetékek és csövek keresésére, hogy elkerülje az esetleg beléjük fúrást, vagy lépjen kapcsolatba a helyi energetikai társasággal. Egy feszültség alatt álló elektromos vezetékkel történő érintkezés tüzet, vagy áramütést okozhat. Egy gázvezeték megrongálása robbanást eredményezhet. Vízvezetékbe történő behatolás anyagi károkhoz vagy áramütést okozhat.

- Tartsa a tápkábelt biztonságos távolságban a szerszám munkaterületétől.

- Soha ne használja a szerszámot, amennyiben sérült a tápkábel. Ne érintse meg a sérült kábelt. Ha a kábel működés közben sérül, azonnal húzza ki a konnektorból. A megrongálódott kábel megnöveli az áramütés kockázatát.

- Ügyeljen arra, hogy mindig szilárd alapon álljon. Győződjön meg róla, hogy senki sem áll a munka terület alatt, amikor, ha magasabb helyeken található ponton fúr.

- Ha lehetséges, használjon satut vagy fogót az anyag tartására, amellyel dolgozik.

- Figyelje meg a nyomaték kezdetét és kísérelje figyelemmel, hogy a fúró nem e akadt meg. Ha a fúró beszorult, azonnal kapcsolja ki az elektromos kéziszerszámot. Legyen kész az intenzív reakció nyomaték megjelenésére, ami az eszköz visszarúgását okozhatja. A fúró abban az esetben blokkolódik, amikor a szerszám túlterhelt, vagy amikor a fúró elakadt a munkadarabban.

- Ne érintse meg működés közben, sem közvetlenül utána a fúrót, ill. a munkafelületet. Nagyon forró lehet. Ez súlyos égési sérüléseket okozhat.

- Tartsa tisztán a munkahelyét. Különösen veszélyes a különböző anyagok keveréke. A könnyűfémből keletkező por könnyen meggyulladhat vagy felrobbanhat.

- Soha ne hagyjon rongyokat, kábeleket, vezetékeket és hasonló tárgyakat a munkahely közelében.

- Mielőtt a kéziszerszámot valahová lehelyezi, győződjön meg róla hogy kikapcsolt.

- A szerszámot csak olyan célra használja, amelyre azt szánták. Minden más használatra, mint ami a használati utasításban felvannak sorolva, úgy kell tekinteni, mint helytelen használatra. Az esetleges károkért vagy sérülésekért, amelyek a hibás használat miatt adódnak, a felhasználó nem pedig a gyártó a felelős.

A szerszám helyes használata érdekében elengedhetetlen hogy betartsa a biztonsági előírásokat, a szerelési és használati utasítást, amelyeket megtalál ebben a kézikönyvben.

Minden személynek, amely használja, és javítja a berendezést ismernie kell ezeket a használati utasításokat és tájékozotnak kell lennie a lehetséges kockázatokkal. A gyermekek és azon személyek, akik fizikailag nem alkalmasak a szerszám használatára, nem használhatják az eszközt. Ha azon a területen, ahol a szerszámot használja gyermekek mozognak, elengedhetetlen hogy állandó felügyelet alatt legyenek. Ugyan csak szükséges betartani az érvényes balesetmegelőző szabályozást a munkaterületen. Ugyanez érvényes az általános egészség és a munkahelyi biztonsági szabályokra is.

- A gyártó nem felelős az eszközön történő változtatásokért, sem az olyan károkért amelyek az ilyen változásokból erednek.

▪ Az elektromos szerszámot nem használja kültéren esős időben vagy nedves környezetben (eső után) vagy gyúlékony folyadékok és gázok közelében. A munkaterület legyen jól megvilágított.

FIGYELMEZTETÉS: Amikor vésővel dolgozik, a funkció kiválasztó kapcsolót állítsa „kalapács” pozícióba.

HASZNÁLAT ÉS TELEPÍTÉS:

Az első használat előtt:

- Ellenőrizze, hogy a tápfeszültség értéke megfelel e a feszültség értékének a műszaki adatok címkéjén.

- Mindig ellenőrizze a kapcsoló állását. A szerszámot csak akkor csatlakoztassa a hálózatba, ha a kapcsoló ki van kapcsolva - OFF állásban van. Ha csatlakoztatja az eszközt egy áramforráshoz, amikor a kapcsoló be van kapcsolva (ON), az eszköz azonnal üzembe helyeződik, ami súlyos sérüléshez vezethet.

- Győződjön meg róla, hogy a kábel és dugó jó állapotban vannak. Ha ki kell cserélni a kábelt, a cserét a gyártónak kell elvégeznie, a szerviz szolgáltatásnak, vagy hasonlóan szakképzett személynek, a veszély elkerülése érdekében.

FIGYELEM: Az elektromos szerszámot mindig kapcsolja ki és húzza ki az elektromos hálózatból, mielőtt bármilyen beállítást, javítást vagy karbantartást végez.

- Ha a munkaterület távol van az áramforrástól, használja a legrövidebb hosszabbítót egy megfelelő keresztmetszettel.

- Ellenőrizze, hogy a kiegészítő fogantyú megfelelően fel van-e szerelve és rögzítve.

FIGYELEM: Mielőtt az eszközzel elkezdi dolgozni, ellenőrizze a forgásirányt.

A forgásirányt a forgásirány kapcsolón, csak akkor változtassa meg, ha az orsó teljesen leállt. A forgásirány váltása mielőtt az orsó teljesen le nem állt, az elektromos szerszám károsodását okozhatja.

Kiegészítő markolat:

Soha ne használja az ütvefűrőt a kiegészítő markolat nélkül. A kiegészítő fogantyú megkönnyíti az üzemeltető munkáját, amely így kevésbé fárad el. Úgy tervezték, jobbkezesek valamint balkezesek is használni tudják. A markolat beállításáért a fogantyút lazítsa meg, és fordítsa óramutató járásával ellentétes irányba. Amennyiben eléri a kívánt beállítást, a markolatot húzza be.

Kikapcsolás – Bekapcsolás:

Bekapcsolás rövid működési időre:

- Bekapcsolás: nyomja be a bekapcsoló gombot

- Kikapcsolás: engedje el a kapcsolót

Bekapcsolás hosszú működési időre:

- Bekapcsolás: nyomja be a bekapcsoló gombot és a lenyomva biztosítsa ki a rögzítőgomb segítségével.

- Kikapcsolás: egyszer nyomja be a kapcsoló gombot és utána rögtön engedje el

A szerszám behelyezése a tokmányba:

Mielőtt bármilyen módosítást végezne, helyezze a forgásirány kapcsolót biztonságos pozícióba.

Hárompofás tokmány Forgassa a tokmány foglalatát az óramutató járásával megegyező, vagy az óramutató járásával ellentétes irányba, hogy a pofák kinyíljanak, és fűró behelyezhető legyen. A pofa tokmány foglalatát elfordításával rögzítse fűrőt. Végül egy speciális kulcs segítségével erősítse a fűrőt a tokmányban.

Gyorsbefogó fűrótokmány Fogja meg a hátsó gyorsbefogó tokmány foglalatát és forgassa az elülső foglalatot, amíg a tokmány nem nyílik meg annyira, hogy betudja illeszteni a munkaeszközt, majd szorítsa meg az első foglalatot. A hang, amit hallani fog azt jelenti, hogy a tokmány automatikusan bezárt.

A gyorsaság beállítása:

A sebességet kiválaszthatja úgy, ha a maximális sebesség szabályozó kereket eltekeri óramutató irányában, vagy az óramutató járásával ellenkező irányba.

A forgásirány beállítása:

Az üzemi kapcsoló fölötti csúsztató kapcsoló segítségével határozza meg a forgásirányt.

A forgásirányt alapvetően csak akkor állítsa be, ha a szerszám orsója nem forog!

Behúzás = Állítsa a kapcsolót az R pozícióba

Kicsavarás = Állítsa a kapcsolót az L pozícióba

A funkció állítása:

A funkciót alapvetően csak akkor állítsa be, ha a szerszám orsója nem forog!

- **Fúrás:** Állítsa a forgás irány kapcsolót a fűró pozícióba (csavarozás, fúrás fába, fémbe vagy plasztba)

- **Ütvefúrás:** Állítsa a forgás irány kapcsolót az ütvefúrás pozícióba (fúrás betonba, acélba, kőbe vagy téglába)

Ajánlások csavarozásra:

- Használjon az alacsony fordulatszámot.

- A csavarozáshoz használja a megfelelő csavarhúzó biteket (a megfelelő alakút és méretűt).

- Ha csavarhúzó bitek használatánál, mindig használjon univerzális bittartót.

- Amenyiben puhafába csavarozásakor megfelelő csavarokat használ, csavarozhat anélkül, hogy korábban fúrt volna egy kis vezető lyukat.
- Amenyiben keményfába kíván csavarozni előtte szükség van arra, hogy fúrjon egy kis vezető lyukat.
- A rögzített csavarok használata esetében szükséges a csavarozás előtt, a lyuk fölött egy nagyobb lyukakat fúrni hogy a csavar beleilleszkedjen.
- A gép csavarok használata előtt, fúrjon egy mély lyukat, amely fele olyan mély mint a csavar méretének a fele.

Fúrás betonba és téglába

- használjon keményfém bitet és a nagy sebességű forgás.

Fúrás acélba

- használjon HSS bitet és kis sebességű forgást.


Lyukak fúrása

- Amenyiben mély lyukat kíván fúrni kemény anyagokba, mint pld. acél, javasoljuk hogy először fúrjon egy nyílást kis bittel.

Fúrás csempébe

- Állítsa be a fúrás funkció beállító gombot fúró pozícióba és fúrja ki a lyukat
- Ha a motor túlmelegszik, hagyjuk alapjáraton 2-3 percig maximális sebességgel.

KARBANTARTÁS:

 Mielőtt bármilyen munkát végezne a gépen, minden esetben győződjön meg arról, hogy a gép ki lett-e kapcsolva és csatlakozózsínorja ki lett-e húzva a hálózathoz. A gép rendszeres tisztítása egy puha ronggyal történik, minden használat után. Tartsa a szellőzőnyílásokat tisztán a por és más szennyeződésektől. Amenyiben a szennyeződések nem lehet eltávolítani, használjon egy szappanos vízzel benedvesített puha rongyot. Soha ne használjon olyan oldószereket mint a benzín, alkohol, ammónia, vagy hasonló. Ezek az oldószerek károsíthatják a készítmény műanyag részeit. Abban az esetben, ha bekövetkezik a készítmény bármilyen meghibásodása, pld. a részek elhasználódása, szükséges kapcsolatba lépni a helyi szervízzel.

HULLADÉKMEGSEMMISÍTÉS:



Azért hogy szállítás során berendezést ne sérüljön, merev csomagolóanyagba van csomagolva. A legtöbb csomagolóanyag újrahasznosítható. Ezeket az anyagokat vigye el egy újrahasznosító gyűjtőhelyre. Kiselejtezett berendezéseket adja át az üzletben. Az üzlet gondoskodik a környezetbarát módon történő megsemmisítésről. A kiselejtezett elektromos készülékek újrahasznosíthatók, tilos őket a háztartási hulladékba dobni!

Arra kérjük, hogy segítsen nekünk aktívan megőrizni az erőforrásokat és védeni a környezetet úgy, hogy ezt a készüléket egy újrahasznosító gyűjtőhelyre viszi (amennyiben erre módja van)



Garancialevél/Warranty

Modellszám:	Eladás dátuma:	Eladó aláírása és pecsétje:

Ügyfél neve (cég neve):	Ügyfél címje (Cég címje):

Az ügyfél az aláírásával megerősíti, hogy a készüléket bemutatták és elmagyarázták neki, hogy ismeri a gép üzemeltetésére és használatára vonatkozó utasításokat, valamint hogy a készülék teljesen volt neki kiadva.	Ügyfél aláírása:

Jegyzések a panszokról – jótálási javítások

A panasz elfogadásának dátuma:	A panasz befejezésének dátuma:	A panasz száma:	Aláírás az átvett jótálási javításról (Jegyzések a jogosulatlan panszról)	Serviztechnikus pecsétje:

Jótállás feltételek

- A szállító biztosítja a termék jótállását amely szerepel a garancialevelen a feltétellel, hogy a használat és tárolás összhangban lesz a feltételekkel és normákkal, valamint a használati utasítással. A garanciaidő az értékesítés időpontjától kezdődik.
A jótálási idő a töltőkre 12 hónap.
- A kiterjesztett garanciát 5 éves időszakra nyújtják a feltétellel, hogy a termék bevan írva a hoszab garancia termékek listájára, az utolsó használó a vevő, es nemlesz használva kereskedelmi célokra. A kiterjesztett jótállás rendszeres szervizellenőrzést igényel a szállító hivatalos szervizközpontjában.
- A garancia időtartama meghosszabbodik a termék garanciális idejével mikor a szervizközpontba volt javításba, és a jótállási lapon felvann jegyezve ez az idő. A jótállási igényt a fogyasztó igényelheti egy hivatalos szervizközpontban, a mellékelt "A" szervizközpont lista szerint. A "B" szervizközpontokba csak ojan termékeken végeznek javításokat amelyeket ott adtak ell. A szervizközpontok listáját rendszeresen frissítik a gyártók és az import oldalon: www.strendpro.sk.
- A Szervizközpontnak a törvényi határidőn belül jótállási javítást kell biztosítania. A panaszkezelés törvényes határideje a panasz kézhezvételét követő napon kezdődik
- Az ingyenes garanciális javítás nem alkalmazható a termék helytelen használatából eredő hibákra, az üzemeltetési utasítás okal elentétben, a nem megfelelő kezelésének, a gép mechanikai károsodásra, az általános mechanikai károsodásra amely általános használatkor keletkezik, az üzemeltető helytelen használatára, természeti katasztrófáknál, a termékkel való illetéktelen beavatkozásnál, a nem megfelelő pótalkatrészek használatánál a nem megfelelő tüzelőanyag használatnál és a látszólagos gépi túlterhelés következtében fellépő hibáknál a felső teljesítmény határ folyamatos túllépése miatt. Az üzemeltető által kezelhető, és a használati utasításban felsorolt tisztítási, karbantartási, gondoskodás és a beállítási munkák nem tartoznak a jótállás hatálya alá.
- Az alkatrészek kopásának elsősorban ojan alkatrészek kopása érthető mind: minden forgó és mozgó alkatrész, vágó rész és burkolat, kapcsok és ékek, fogaskerekek és ékszíjak, láncos fogaskerekek, súrlódás és tengelykapcsoló súrlódó felületek, gumiabroncs futófelületek és rutinszerű karbantartási alkatrészek, mint például: , hidraulikus és olajsűrők, gyújtógyertyák, olaj- és hűtőfolyadék-kazetták
- A kiterjesztett garanciából kivannnak hagyva olyan gépek és berendezések mentesített részeit, amelyeknél az adott gyártó rövidebb garanciát nyújt, mint maga a termék gyártója. Ez a kategória magában foglalja: akkumulátorok, izzók és hasonlók
- A garancia alá tartozó igények igénybevételéhez való jog a termék tulajdonosa, feltéve hogy ezt legkésőbb a jótállási időszak utolsó napján teszi meg.
- A követelések feldolgozása a Polgári Törvénykönyv és a Fogyasztóvédelmi Törvény vonatkozó rendelkezéseinek megfelelően történik.
- A meghosszabbított 5 éves garanciális feltételeknek megfelelő szervizellenőrzést csak rendszeres időközönként, a szállító hivatalos szervizközpontjában lehet elvégezni, és az egyes vizsgálatok közötti időszak nem haladhatja meg a 12 hónapot. Az első szervizvizsgálatot legkésőbb a termék értékesítésének napjától számított 12 hónapon belül kell elvégezni. A szervizvizsgálatokat a naptári év utolsó három és első két hónapjában szervizközpontok végzik. Minden szervizvizsgálatot fel kell jegyezni a jótállási jegyen a szervizközpont ellenőrzésének, aláírásának és bélyegzőjének dátumával. A szervizvizsgálat a gyártó által ajánlott gépellenőrzést, a patronok és szűrők cseréjét, a kopott és sérült alkatrészek cseréjét, amelyek a más alkatrészek károsodását, kopását és a gép beállítását érinthetik. A szolgáltatási ellenőrzést és a felhasznált anyagot egy érvényes kiszolgálóközponti árlista szerint kell kiszámítani.

A panasz benyújtásakor a panaszolt köteles benyújtani egy tiszta és teljes terméket, a vásárlás igazolását, vagy egy kitöltött és megerősített garanciajegyet a panaszra. A kiterjesztett garancia esetén a szervizvizsgálatok és az egyes turrák adózási dokumentumait rögzítik.
Ha a garanciális kártyán a meghosszabbított garanciális feltételek egyikének sem felel meg, a termék 2 év garanciát vállal.

GARANCIÁLIS ÉS A GARANCIA UTÁNI JAVÍTÁST AZ EGYEDÁRUSÍTÓ CSINÁLJA

Importőr: Slovakia Trend Export-Import s.r.o., Michalovská 87/1414, 073 01 Sobrance
Fax: (056) 652-2329 Tel.: 0915 392 687 E-mail: servis@slovakia-trend.sk

Gyártó: Chongqing Welluck Trading Co., Ltd.
NO. 200 ZHONGSHAN 2 ROAD, YUZHONG DISTRICT, CHONGQING 400014, CHINA

CIOCAN DE FORAJ

UTILIZARE:






Acest produs este destinat pentru foraj de ciocănire în beton, cărămidă, piatră, lemn, plastic, metal, de asemenea pentru înșurubare (folosiți accesoriile speciale) Sistemul de impact al acestui produs depășește burghiul tradițional de perforare cu mână în beton. Acest produs este destinat pentru utilizare în combinație cu toate standardele SDS + accesoriile.

Folosiți instalația numai în scopul prevăzut. Orice altă întrebuințare este considerată caz de utilizare necorespunzătoare. Utilizatorul / operatorul și nu producător vor răspunde pentru orice deteriorare sau rănire produsă prin utilizare necorespunzătoare. Rețineți, că această instalație nu a fost proiectată pentru utilizare comercială sau industrială. În cazul folosirii instalației pentru scopuri comerciale, industriale sau alte asemănătoare, garanția nu va fi valabilă.

PĂRȚI ALE PRODUSULUI:

- 1.Întrerupător și comutator ON/OFF de grad rapid
- 2.Butonul de blocare a direcției de rotație
- 3.Roata de reglare a vitezei maxime
- 4.Direcția de schimbare a rotației
- 5.Comutator de selectare a funcției de foraj
- 6.Mâner suplimentar
- 7.Comutator de selectare a vitezei mecanice

EXPLICAȚII ALE SIMBOLURILOR:

	Folosiți protecția auzului
	Citiți indicațiile de utilizare
	Protecția cu dubla izolație II. Nu este necesară împământarea.
	Produsul este în concordanță cu directivele europene legale și efectuarea metodei de evaluare a concordanței acestor directive.
	Nu înlăturați obiectul prin aruncare în deșeuri menajere. În locul acestuia, apălați pe cale ecologică la centre de reciclare. Vă rugăm, acordați atenția protecției mediului înconjurător.

INDICAȚII GENERALE DE SIGURANȚĂ PENTRU INSTRUMENTE ELECTRICE:

Citiți indicațiile de siguranță de avertizare, instrucțiunile, imagini și datele tehnice oferite cu aceste mijloace. Nerespectarea tuturor instrucțiunilor în continuarea textului, poate avea drept urmare producerea șocului electric, incendiului și rănirii grave.

1) SIGURANȚA LOCULUI DE MUNCĂ:

- Locul de muncă trebuie întreținut curat și bine luminat. Dezordinea și locuri întunecoase constituie cauza accidentelor.

- Nu folosiți instrumente electrice unde există pericol de explozie, unde se află lichide inflamabile, gaze sau praf. În instrumentele electrice apar scântei, care pot aprinde praful sau evaporări.
- La folosirea instrumentelor electrice interziceți copiilor să se apropie, și altor persoane. Dacă veți fi deranjat, puteți pierde controlul asupra activității desfășurate.

2) SECURITATEA ELECTRICĂ:

- Furca cablului de alimentare a mijloacelor electrice trebuie să corespundă cu priza din rețea. Niciodată nu corectați cablul de alimentare electrică. Instrumentele care au pe furca șnurului de aducție, țăruș (știft) de protecție, nu conectați cu clemă sau cu alte adaptoare. Furcile nedeteriorate și prizele corespunzătoare reduc pericol de accident cu curentul electric. Cablurile deteriorate sau încălcite majorează pericol de accidentare cu curentul electric. Dacă cablul de rețea se deteriorează, trebuie înlocuit cu cablul special, care se obține de la producător sau reprezentantul comercial al acestuia.
- Operatorul nu are voie să atingă cu corpul obiecte împământate, corpuri de încălzire centrală, mașina de gătit și frigiderul. Pericolul de accidentare cu curentul electric este mai mare, dacă corpul omului este în contact cu pământul.
- Nu expuneți instrumentele electrice la ploaie, umiditate sau apă. Nu atingeți niciodată instrumentul electric cu mâinile umede, nu-l spălați cu apa curgătoare și nu-l scufundați în apă.
- Cablul nu poate fi supraîncăcat peste măsură. Nu folosiți cablul la transportare, tragere, sau scoatere din instalația prin tragere. Cablul nu poate fi expus la efectul căldurii, uleiului, obiectelor ascuțite sau pieselor mobile. Cablurile deteriorate sau încălcite determină creșterea pericolului de electrocutare.
- Nu lucrați niciodată cu instrumentul, care are cablul electric deteriorat, eventual furca, sau a căzut pe pământ și s-a deteriorat.
- La folosirea instrumentelor electrice în mediul din afară, folosiți cablul prelungitor potrivit pentru munca în afară. Folosirea șnurului potrivit pentru munca în afară micșorează riscul accidentării cu curentul electric,
- Dacă folosiți instrumentele electrice în spații cu umiditate, folosiți alimentarea protejată de apărătorul (RCD) de curent. Folosirea RCD limitează pericolul de accidentare cu curentul electric. Noțiunea „apărătorul de curent (RCD)” poate fi înlocuită de noțiunea „dispozitiv principal de siguranță a circuitului electric (GFCI)” sau „dispozitiv de siguranță a scurgerii (pierderii) curentului (ELCB)”.
- Țineți uneltele electrice numai de suprafața izolată stabilită pentru ținere cu mână, deoarece în timpul funcționării instalației instrumentul de tăiere sau găurire poate ajunge în contact cu conductor acoperit sau cu șnurul propriu.

3) SIGURANȚA OAMENILOR:

- La folosirea instrumentelor electrice fiți atenți și prevăzători, acordați maximum atenției activității pe care o efectuați. Concentrați-vă asupra muncii. Nu lucrați cu instrumentele electrice dacă sunteți obosit sau sub influența drogurilor, alcoolului sau medicamentelor. Și neatenția de o clipă poate duce la rănire gravă a oamenilor. În timpul folosirii instrumentelor electrice nu mâncați, nu folosiți băuturi, nu fumați.
- Folosiți mijloace de protecție, totdeauna de protecția ochilor. Mijloace de protecție trebuie să corespundă cu categoria muncii efectuate. Mijloace de protecție ca respirator, încălță-minte de siguranță cu talpa nelunecoasă, acoperirea capului sau protecția auzului folosite în corespondență cu munca efectuată, reduc posibilitatea rănirii oamenilor.
- Feriți-vă de conectarea neintenționată a uneltelor electrice. Nu mutați instalația care este conectată la rețea electrică cu degetul pe întrerupător sau detector. Înainte de deconectare a instrumentului electric vă asigurați, că întrerupător sau detector sunt în poziția „deconectat”. Mutarea instalației din loc cu degetul pe întrerupător sau conectarea furcii în priză cu întrerupător conectat, poate fi cauza rănilor grave.
- Înainte de conectare înlăturați toate cheile de strângere și uneltele de reglare. Cheia de fixare sau

unealta care rămâne fixată pe piesa rotativă a instalației, poate fi cauza rănirii oamenilor.

- Mențineți totdeauna poziția stabilă și echilibrul corpului. Lucrați numai în locul unde sunteți în siguranță. Nu vă supraapreciați. Nu folosiți instrumente electrice dacă sunteți obosit.
- Îmbrăcați-vă corespunzător. Folosiți îmbrăcămintea de lucru. Nu purtați îmbrăcăminte lejeră, nici bijuterii. Aveți grijă ca părul, îmbrăcămintea, mănușile sau partea corpului să nu fie în apropierea pieselor rotative sau încinse ale instrumentelor electrice.
- Conectați instalația electrică la expirația prafului. Dacă instalația electrică poate fi cuplată la separator de praf sau expirarea prafului, convingeți-vă, că s-a cuplat corect și poate funcționa. Folosirea instalațiilor asemănătoare pot limita pericolul apărut prin praf.
- Fixați solid materialul de prelucrat. Folosiți borna sau menghina de tâmplar pentru strângerea materialului care urmează să fie prelucrat.
- Nu folosiți nici un fel de instrumente dacă sunteți sub influența alcoolului, drogurilor, medicamentelor sau substanțelor stupefiante. Această instalație nu a fost proiectată pentru folosire de persoane (inclusiv copii) cu capacitate fizică, de simț, sau mentală redusă sau cu lipsa experienței și cunoștințelor, dacă nu se află sub supraveghiere, ori nu au primit indicațiile de folosire ale instalației de la persoana, care răspunde de siguranța lor. Și copii trebuie ținuti sub supraveghere; asigurați-vă, că nu se joacă cu instrumente.

4) UTILIZAREA ȘI ÎNTREȚINEREA INSTRUMENTELOR ELECTRICE:

- În cazul oricărei probleme în muncă, deconectați utilajele electrice din rețea înainte de fiecare curățire sau întreținere și de fiecare mutare din loc după terminarea muncii. Nu lucrați cu instrumente electrice dacă sunt defecte.
- Dacă instalația începe să emite zgomot prea mare sau emană miros, imediat opriți munca.
- Nu supraîncărcați instrumentele electrice. Utilaje electrice vor funcționa bine, cu siguranță, dacă veți lucra cu rotația pentru care a fost proiectată. Folosiți instrumente corespunzătoare, care au fost produse pentru activitatea pe care o desfășurați. Instrumentele corespunzătoare vor efectua bine și cu siguranță munca pentru care au fost produse.
- Nu folosiți instrumente, care nu pot fi conectate și deconectate cu siguranță de întrerupător. Folosirea instrumentelor asemănătoare este periculoasă. Întrerupătorul defect trebuie reparat de serviciul autorizat.
- Deconectați instrumentul de la rețea electrică înainte de reglementare, înlocuirea pieselor sau întreținere. Această măsură limitează pericol de declanșare a conectării neintenționate.
- Utilaje electrice nefolosite se depozitează astfel, încât să nu fie accesibile copiilor și persoane străine. Instalația electrică în mâinile utilizatorilor fără experiență poate fi periculoasă. Depozitați instrumentele electrice la locul uscat și asigurat.
- Întrețineți instrumentele electrice cu grijă în stare bună. Controlați regulat stabilitatea pieselor rotative și rotația lor. Controlați dacă nu s-au deteriorat capacele de protecție sau alte părți, care ar putea amenința siguranța funcționării utilajelor electrice. Dacă instalația este defectă, asigurați reparația ei înainte de a continua. Multe accidente sunt produse de întreținerea necorespunzătoare a utilajelor electrice.
- Instrumentele de tăiat țineți ascuțite și curate. Instrumentele corect întreținute și ascuțite ușurează munca și limitează pericol de accidentare; munca cu ele se controlează mai ușor. Folosirea altor instrumente decât cele menționate în indicațiile de utilizare sau recomandate de importator pot determina deteriorarea instrumentelor, fiind și cauza accidentelor.
- Folosiți instrumentele electrice, accesoriile, unelte de muncă, etc. în concordanță cu aceste indicații și modul prevăzut pentru uneltele concrete, aceasta cu privire la condițiile de muncă și categoria de muncă desfășurată. Folosirea uneltelor pentru alt scop decât cel pentru care au fost produse, poate duce la situații periculoase.

INDICAȚII DE SIGURANȚĂ PENTRU CIOCAN DE PERFORARE:

- Folosiți în muncă cu ciocan de perforare protecția auzului. Eficiența zgomotului poate avea rezultat pierderea auzului.

- Folosiți mânere suplimentare, care au fost livrate odată cu instrumentele. Pierderea controlului poate avea rezultat accidentarea.
- Folosiți în timpul funcționării instrumentelor protecția ochilor, pentru împiedicarea contactului cu particule posibil zburătoare. Folosiți ochelari de protecție.
- Apărați-vă de inhalarea prafului. Unele materiale pot conține substanțe toxice. Purtați masca de protecție și lucrați după posibilitate cu expiratorul de praf/așchii.
- Țineți uneltele electrice de mână numai de părțile izolate ale mânerului, când efectuați munca în care instrumentul de lucru folosit ar putea să ajungă în contact cu conductor electric ascuns sau cu cablul propriu de alimentare. Contactul cu conductor sub tensiune, ar putea aduce sub tensiune și alte piese din metal și să producă persoanei care folosește instrumentul șocul electric.
- Nu lucrați cu materiale care conțin azbest. Azbestul este carcinogen.

ATENȚIONARE: Înainte de conectarea instalației la sursa de energie, asigurați-vă, că tensiunea de alimentare corespunde cu tensiunea menționată pe plăcuța instrumentului.

- Sursa de energie cu tensiunea mai mare decât aceea de pe plăcuța instrumentului, poate provoca operatorului rănire gravă și să se deterioreze.
- Dacă aveți îndoieli, nu conectați instrumentul la rețea. Folosirea sursei de energie cu tensiunea mai mică, dăunează motorului.
- Descâlciți cablul electric prelungitor pe disc, pentru a preveni supraîncălzire.
- În condiția necesității folosirii cablului electric prelungitor, asigurați-vă, că cablul are tensiunea de ieșire corespunzătoare și din punct de vedere electric prezintă siguranța.

ATENȚIONARE: Decuplați instrumentul și scoateți cablul din priză înainte de orice inter-venție de reglementare sau întreținere în cazul întreruperii curentului electric.

- În timpul muncii țineți instrumentul cu ambele mâini și luați poziția de siguranță. Instrumentele electrice se țin mai sigur cu ambele mâini.
- Înainte de începerea muncii folosiți instrumente corespunzătoare pentru descoperirea conductorilor electrice și tuburilor, pentru a nu le găuri sau în acest caz apălați la întreprinderi energetice locale. Contactul cu conductor electric sub tensiune poate cauza incendiul sau lovitura cu curentul electric. Deteriorarea conductelor de gaz poate avea rezultat explozia. Pătrunderea în conducte de apă pot crea daune materiale sau lovitura cu curentul electric.
- Țineți cablul de alimentare la distanța de siguranță de la spațiul de folosire a instrumentelor electrice.
- Nu folosiți niciodată instrumente cu cablul deteriorat. Dacă cablul s-a deteriorat în timpul exploatării, nu puneți mâna pe cablu și scoateți-l din priză.
- Asigurați-vă, că stați pe locul stabil. Controlați dacă cineva nu se află sub dv.. când folosiți instrumente la înălțime.
- Totdeauna când este posibil folosiți în muncă, pentru siguranța mai mare, bornă sau menghină.
- Fiți pregătit pentru momentul începător de reacție a instalației sau posibilitatea înțepenirii a burghiului. La înțepenirea burghiului decuplați imediat instalația. Fiți pregătit pentru momentul de reacție înaltă, care poate produce la izbitura reversă. La înțepenire se ajunge când instrumentele sunt supraîncărcate sau când burghiul se înfige în material.
- Nu atingeți burghiul sau materialul prelucrat în timpul exploatării sau imediat după încetarea ei, pot fi extrem de calde. Aceasta vă poate produce arsuri grave.
- Țineți locul de muncă totdeauna curat. Amestec de materiale este totdeauna periculos. Praful din aliaje ușoare poate începe să ardă sau se explodeze.
- Cârpe, ștergere, cabluri, frânghii și alte obiecte asemănătoare nu ar trebui niciodată să se afle în apropierea locului de muncă.
- Decuplați instrumentul înainte de al pune jos.
- Instrumentele pot fi folosite numai în scopuri prescrise. Orice altă folosire în afara celor prescrise în aceste indicații de utilizare se consideră necorectă. Pentru orice daune și accidente rezultate din această utilizare necorectă va fi responsabil utilizatorul și operatorul și nu producător.

- Pentru folosirea corectă a utilajelor este necesară respectarea indicațiilor de siguranță, indicațiilor de montare și indicațiilor de exploatare pe care le găsiți în aceste indicații de utilizare. Toate persoanele care utilizează și repară această instalație trebuie să fie încunoscute cu aceste indicații, cât și informați despre eventualele riscuri. Copii și persoane insuficient capabile, nu pot opera cu aceste instrumente. Dacă în locul în care se folosesc aceste instrumente se mișcă copii, aceștia trebuie să fie sub control permanent. Trebuie necondiționat respectate și dispozițiile în vigoare despre prevenirea accidentelor la locul de muncă. Aceleași prevederi sunt valabile și cu privire la dispozițiile generale de securitate și protecția sănătății în timpul procesului de muncă.

- Producătorul nu răspunde de modificările făcute pe instrumente, nici pentru daune apărute după aceste modificări.

- Instrumentele electrice nu se pot folosi afară în condiții de ploaie sau mediul cu umiditate (după ploaie) sau în apropierea lichidelor și gazelor inflamabile. Locul de muncă ar trebui să fie bine luminat.

ATENȚIONARE: Când lucrați cu daltă, comutatorul de selectare a funcției trebuie să fie în poziția „Ciocan”.

UTILIZARE ȘI MONTAJ:

Înainte de prima utilizare:

- Asigurați-vă că tensiunea de lucru corespunde cu valoarea tensiunii menționată pe plăcuța tip cu datele tehnice ale instrumentelor.

- Totdeauna controlați poziția întrerupătorului. Instrumentele electrice pot fi conectate la sursa de energie electrică numai atunci când întrerupătorul este deconectat – în poziția OFF. Dacă conectați furca instrumentului la sursa de energie electrică când întrerupătorul este conectat (în poziția ON), utilajul intră imediat în funcțiune, ceea ce poate duce la accidente grave.

- Asigurați-vă că cablul și priza sunt în stare bună. Dacă cablul trebuie înlocuit, înlocuirea trebuie să efectueze producătorul, service-ul acestuia sau persoana calificată, pentru evitarea pericolului.

ATENȚIONARE: Înainte de orice corecturi, reparații sau întreținere, deconectați instrumentele electrice și le decuplați din sursa de energie electrică.

- În cazul în care suprafața de muncă este depărtată de sursa de energie electrică, folosiți cel mai scurt cablu prelungitor cu secțiune potrivită.

- Asigurați-vă, că mânerul suplimentar este fixat corect și strâns bine.

ATENȚIONARE: Înainte de a începe să lucrați cu instrumente, controlați direcția de rotație. Schimbați direcția de rotație de pe comutator numai atunci când fusul se oprește pe deplin. Schimbarea direcției de rotație înainte de oprirea fusului, poate duce la deteriorarea utilajelor electrice

Mâner suplimentar:

Nu folosiți șurubelnița ciocan fără mâner suplimentar. Mânerul suplimentar ușurează ope –ratorului munca, care nu devine extenuantă. Este proiectată atât pentru stângaci, cât și pentru cei cu mâna dreaptă. Pentru adaptarea mânerului, mânerul trebuie slăbit și rotit contra sensului acelor de ceas. Când atingeți stabilirea solicitată, strângeți mânerul.

Conectare - întrerupere:

Conectare pentru exploatare de scurtă durată:

- Conectare: apăsați întrerupătorul

- Întrerupere: lăsați liber întrerupătorul

Conectare pentru exploatare mai lungă:

- Conectare: apăsați întrerupătorul și fixați-l în această poziție cu ajutorul butonului de încuiere
- Întrerupere: apăsați odată întrerupătorul și imediat îl lăsați liber

Depunerea instrumentului în mandarină:

Înainte de orice schimbare stabiliți comutatorul direcției de rotație în poziția de siguranță.

Mandarină tripartită: Rotiți manșonul mandarinei în direcția acelor de ceas sau contra direcției acelor de ceas în așa fel, ca falca să se deschidă. Pentru a se putea vârî burghiul. Prin învârtirea manșonului mandarinei falca cu burghiul se strânge. După aceea cu ajutorul cheii speciale strângeți burghiul în mandarină.

Mandarina de strângere rapidă:

Apucați partea dorsală a manșonului mandarinei strângerii rapide și rotiți manșonul din față până când mandarina nu se deschide atât ca să se poate pune în ea instrumentul de lucru; după aceea strângeți manșonul din față. Sunetul pe care îl auziți înseamnă că mandarina automat s-a apreat..

Stabilirea vitezei:

Viteza puteți stabili în așa fel, că învârtiți roțița de regularizare a vitezei maxime în direcția acelor de ceas sau contra direcției acelor de ceas.

Stabilirea direcției de rotație:

Cu ajutorul întrerupătorului glisant deasupra comutatorului, puteți stabili direcția de rotație.

Comutarea direcției de rotație o faceți numai când fusul instrumentelor nu se învârtește !

- Strângere = mutați comutatorul în poziția R
- Deșurubare = mutați comutatorul în poziția L

Comutarea funcției:

Comutarea direcției de rotație o faceți numai când fusul instrumentelor nu se învârtește !

- **Perforare:** Stabiliți comutatorul de selectare a funcției în poziția perforare (înșuru-bare, perforarea lemnului, metalelor sau plastului).
- **Perforare ciocan:** Stabiliți comutatorul de selectare a funcției în poziția perforare ciocan (tăiere în beton, oțel, piatră sau cărămidă).

Recomandare pentru înșurubare:

- Folosiți viteza mică a rotației.
- Pentru înșurubare folosiți bituri corespunzător prescurtate (marfa și dimensiuni).
- La folosirea biturilor prescurtate ar trebui să folosiți totdeauna suport de bituri universal.
- Dacă folosiți la înșurubare în lemn moale șuruburi corespunzătoare, perforarea se poate face și fără a face înainte una gaură mică conducătoare.
- La perforarea în lemn tare, este înainte necesară perforarea unei găuri mici conducătoare.
- Pentru șuruburi cu cap vârât, trebuie înainte de înșurubare să sfredeliți în partea superioară a găurii deschizătura mai mare pentru ca șurubul să fie acoperit.
- Pentru șuruburi cu cap cilindric sfredeliți înainte de înșurubare gaura adânc cât jumătate din șurub.

Perforare în beton și cărămidă:

- folosiți burghiul tare cu viteza mare de rotație,

Perforare în oțel:

- folosiți burghiul HHS cu viteza mică de rotație,

Sfredelirea găurilor:

- Dacă doriți să sfredeliți găuri adânci în materiale tari, ca oțel, recomandăm înainte sfredelirea deschizăturii cu burghiul mic.

Sfredelire în plăci:

- Stabiliți comutatorul de selectare a funcției în poziția găurire și sfredeliți gaura.
- Dacă motorul se supraîncălzește lăsați-l să funcționeze în gol timp de 2 – 3 minute la rotație maximă.

ÎNȚREȚINEREA:



Asigurați-vă, că în timpul efectuării lucrărilor de întreținere pe motor, utilajul nu este sub tensiune electrică. Curățirea regulată a utilajului se face cu cârpa moale, cel mai bine după fiecare utilizare. Deschizăturile de aerisire le țineți curate împotriva prafului și impurităților. Dacă impuritățile nu se pot înlătura, folosiți cârpa moale umezită în apa cu săpun. Niciodată nu folosiți solvenți, ca benzină, alcool, amoniac și alte asemănătoare. Acești solvenți pot să afecteze părțile din plastic ale produsului. Dacă se ajunge la deteriorarea produsului, de ex. prin uzura unor părți, este necesară contactarea tehnicianului serviceului local.

PROTECȚA MEDIULUI ÎNCONJURĂTOR:



Penru ca instalația să nu se deterioreze în timpul transportului, aparatul este livrat ambalat solid. Majoritatea materialelor de ambalaj sunt reciclabile. Aceste materiale le predați la centrul de reciclare. Instalațiile excluse din uz, le predați la magazinul de desfacere. Magazinul asigură lichidarea lor în mod ecologic. Aparatle electrice de uz casnic scoase din uz, sunt reciclabile și nu se pot îndepărta împreună cu reziduri menajere. Vă rugăm să ne sprijiniți activ în păstrarea resurselor și protecției mediului, în așa fel, că aceste mijloace le predați la centrul de reciclare (dacă aveți această posibilitate).

WORCRAFT

POWER TOOLS

Lista de garanție / Warranty

Numărul de fabricație:	Data vânzării:	Semnătura și ștampila vânzătorului:

Numele clientului (denumirea firmei):	Adresa clientului (sediul firmei):

Clientul prin semnătura sa confirmă, că instalația i-a fost prezentată și explicată, că a fost încunoștințat cu modul de folosire, punerea în funcțiune a mașinii și utilizare, și că instalația i-a fost eliberată (predată) completă.	Semnătura clientului:

Note despre reparații – reparații de garanție

Data primirii reclamației:	Data de sfârșit al reclamației:	Numărul de evidență a reclamației:	Semnătura de reparație garantată (nota despre reparația nexecutată)	Ștampila tehnicianului serviciului:

Condițiile de garanție

- Furnizorul oferă pentru acest produs perioada de garanție menționată în această listă de garanție cu respectarea condițiilor modului de utilizare și depozitare a produsului, corespunzător cu condițiile și normele în vigoare, în sensul indicațiilor de utilizare. Perioada de garanție începe la data vânzării produsului. Garanția pentru baterii este de 12 luni.
- Perioada de garanție prelungită de 5 ani se acordă clienților pentru produsul trecut în tabelul produselor cu garanția prezentată. Ultimul client este consumatorul, în condițiile că produsul nu va fi folosit ca obiect de comerț. Perioada prelungită este condiționată de control reglementar la centre de servicii autorizate ale furnizorului.
- Perioada de garanție se prelungeste cu timpul cât a fost produsul în reparații de garanție. Această condiție este consemnată și în tabelul de reparații garantate. Beneficiarul poate revendica dreptul la asigurarea reparației la unul din centre de servis autorizat conform tabelului anexă „A” – centre de serviciu. Centre de serviciu „B” execută reparații de garanție numai la produsele, care au fost vândute la centrele lor de desfacere. Tabelul centrelor de serviciu este actualizat regulat la vânzătorii, cât și pe siteul de import: www.strendpro.sk.
- Centrul de servicii este obligat să asigure reparația în termen stabilit de lege. Termenul stabilit de lege pentru rezolvarea reclamației începe cu ziua următoare după data de primire a reclamației de centru de servicii.
- Reparația garantată fără plată poate nu fi revendicată când este vorba despre defecțiuni care au fost produse de folosirea produsului contrar prevederilor din indicațiile de utilizare, manipulare necorespunzătoare, defectarea mecanică curentă, uzura produsă de funcționarea mașinii, din vina deservirii, dezastru nestăvilit, intervenție neîndreptătită în produs, defecțiuni pricinuite de folosirea pieselor necorespunzătoare, carburanților necorespunzători și supraîncărcarea mașinii ca urmare a depășirii continue a limitei superioare de randament. Lucrările de curățire, întreținere curentă, repararea sau reglarea instalației, care poate executată de deservirea și sunt cuprinse în indicații de utilizare, nu fac parte din prevederile garanției.
- Drept uzura curentă a pieselor se consideră uzura principală: a tuturor pieselor rotative și în mișcare, părților de tăiere și capacelor, șuruburilor tăietoare și pironului, curelelor de transmisie, transmisie în lanț, suprafeții de frecare a frânelor și ambreaj, dezenul anvelopelor și piesele de întreținere curentă cum sunt: filtre de aer, hidraulice și de ulei, lumânări de aprindere, rezervoare de ulei și de răcire.
- Din garanția prelungită sunt scoase părțile mașinilor și instalației pentru care producătorul concret al acestor piese acordă garanția mai scurtă decât furnizorul pentru fiecare product în care sunt montate. Din această categorie fac parte: acumulatele, becurile și etc.
- Dreptul de aplicare a revendicării rezultat din garanție are proprietarul produsului, dacă face acest lucru cel târziu în ultima zi a perioadei de garanție.
- La rezolvarea reclamațiilor se procedează conform prevederilor corespunzătoare ale Codului comercial și Legii de protecție a consumatorului.
- Controlul de servicii, care constituie condiția garanției prelungite de 5 ani poate fi efectuat numai în centrul de servicii autorizat al furnizorului, în intervale regulate; perioada între două controale nu poate depăși 12 luni. Primul control de servicii trebuie făcut cel târziu 12 luni de la data vânzării produsului. Controlul serviciilor efectuează centrele de servicii în perioada ultimelor trei luni și primelor două luni anului calendaristic. Fiecare control de servicii trebuie înregistrat în această listă de garanție cu introducerea datei controlului, semnătura și ștampila serviciului de control. Prin controlul serviciilor se înțelege controlul mașinii, înlocuirea materialului de umplutură și filtrelor conform recomandării producătorului, înlocuire pieselor uzate și defecte, cât și reglarea proprie a mașinii. Randamentul controlului de servicii și materialul folosit se stabilește conform tarifului valabil al centrului de servicii.

La aplicarea reclamației reclamantul este obligat să preîntepe pe lângă reclamație produsul complet și curat, documentul de cumpărare sau lista de garanție completată și confirmată. În cazul garanției prelungite înregistrări ale controlului de servicii și documentele de impoyit pentru fiecare control. În cazul neîndeplinirii a vreunei condiții garanției prelungite cuprinse în această listă de garanție, se acorda pentru produs perioada de garanție de 2 ani.

SERVICIUL DE GARANȚIE ȘI POSTGARANȚIE EFECTUEAZĂ IMPORTATOR

Importator: Slovakia Trend Export-Import s.r.o., Michalovská 87/1414, 073 01 Sobrance
 Fax: (056) 652-2329 Tel.: 0915 392 687 E-mail: servis@slovakia-trend.sk

Producător: Chongqing Welluck Trading Co., Ltd.
 NO. 200 ZHONGSHAN 2 ROAD, YUZHONG DISTRICT, CHONGQING 400014, CHINA

Rotary hammer**INTENDED USE**

- This tool is intended for hammer drilling in concrete, brick and stone; for drilling in wood, metal and plastic as well as for screwdriving (specific accessories should be used)
- The hammering system in this tool outperforms any traditional ratcheting drill when drilling in concrete
- This tool is designed for use in combination with all standard SDS+ accessories

TECHNICAL SPECIFICATIONS**1****PRODUCT ELEMENTS****2**

- 1 On/Off switch
- 2 Switch locking button
- 3 Switch for changing direction of rotation
- 4 Switch for selecting operating mode
- 5 Locking sleeve
- 6 Auxiliary handle

SAFETY

WARNING! Read all instructions. Failure to follow all instructions listed below may result in electric shock, fire and/or serious injury.

- Wear ear protectors with hammer drills (exposure to noise can cause hearing loss)
- Use auxiliary handles supplied with the tool (loss of control can cause personal injury)
- Avoid damage that can be caused by screws, nails and other elements in your workpiece; remove them before you start working
- Always keep the cord away from moving parts of the tool
- When you put away the tool, switch off the motor and ensure that all moving parts have come to a complete standstill
- Use completely unrolled and safe extension cords with a capacity of 16 Amps (UK 13 Amps)
- In case of electrical or mechanical malfunction, immediately switch off the tool and disconnect the plug
- WORLDPRO can assure flawless functioning of the tool only when original accessories are used
- Use only accessories with an allowable speed matching at least the highest no-load speed of the tool
- This tool should not be used by people under the age of 16 years
- Be careful not to drill or drive into areas where electrical wires may be contacted
- If the cord is damaged or cut through while working, do not touch the cord, but immediately disconnect the plug
- Never use tool when cord is damaged; have it replaced by a qualified person
- Always check that the supply voltage is the same as the voltage indicated on the nameplate of the tool (tools with a rating of 230V or 240V can also be connected to a 220V supply)
- If the drill bit becomes unexpectedly jammed (causing a sudden, dangerous reaction), immediately switch off the tool
- Be aware of the forces that occur as a result of jamming (especially when drilling metals); always hold the tool firmly with both hands and take a secure stance
- Always disconnect plug from power source before making any adjustment or changing any accessory
- Holding the tool
 - keep the ventilation slots uncovered
 - do not apply too much pressure on the tool; let the tool do the work for you



Your machine is double insulated in accordance with EN60745; therefore no earthwire is required.

MAINTENANCE

Make sure that the machine is not live when carrying out maintenance work on the motor. Regularly clean the machine housing with a soft cloth, preferably after each use. Keep the ventilation slots free from dust

and dirt. If the dirt does not come off use a soft cloth moistened with soapy water. Never use solvents such as petrol, alcohol, ammonia water, etc. These solvents may damage the plastic parts.

The machine requires no additional lubrication.

If a fault occur, e.g. after wear of a part, please contact your local dealer's service.

ENVIRONMENT PROTECTION

In order to prevent the machine from damage during transport, it is delivered in a sturdy packaging. Most of the packaging materials can be recycled. Take these materials to the appropriate recycling locations. Take your unwanted machines to your local dealer. Here they will be disposed of in an environmentally safe way.



Discarded electric appliances are recyclable and should not be discarded in the domestic waste! Please actively support us in conserving resources and protecting the environment by returning this appliance to the collection centres (if available).

DECLARATION OF CONFORMITY

We declare under our sole responsibility that this product is in conformity with the following standards or standardized documents: EN60745-1:2009+A11:2010; EN60745-2-1:2010; EN55014-1:2006/+A1:2009; EN55014-

-2:1997/+A1:2001/+A2:2008; EN61000-3-2:2006/+A1:2009/+A2:2009; EN61000-3-3:2008; in accordance with the regulations 2006/42/EEC, 2006/95/EEC, 2004/108/EEC.

NOISE/VIBRATION Measured in accordance with EN60745 the sound pressure level of this tool is <91 dB(A) and the sound power level is <102dB(A) (standard deviation: 3 dB), and the vibration is <12,27 m/s² (main handle).

Deutsch

Bohrhammer

EINLEITUNG

- Das Werkzeug ist bestimmt zum Schlagbohren in Beton, Ziegel und Stein; zum Bohren in Holz, Metall und Kunststoff sowie für Schraubarbeiten sollte spezielles Zubehör verwendet werden
- Das Schlagbohr-System bei diesem Werkzeug übertrifft bei weitem alle Schlagbohrmaschinen beim Bohren in Beton
- Dieses Werkzeug erlaubt den Gebrauch jedes normalen SDS+ Zubehörs

TECHNISCHE DATEN

1

WERKZEUG-ELEMENTE

2

- 1 Schalter zum Ein-Aus-Schalten
- 2 Knopf zum Feststellen des Schalters
- 3 Schalter zum Umschalten der Drehrichtung
- 4 Schalter zum Wählen der Betriebsart
- 5 Verriegelungshülse
- 6 Seitengriff

SICHERHEIT

ACHTUNG! Sämtliche Anweisungen sind zu lesen. Fehler bei der Einhaltung der nachstehend aufgeführten Anweisungen können elektrischen Schlag, Brand und/ oder schwere Verletzungen verursachen.

- Gehörschutz tragen beim Gebrauch von Schlagbohrmaschinen (Aussetzung dem Geräusch kann zu Hörverlust führen)
- Mit dem Werkzeug gelieferte Seitengriffe benutzen (Verlust der Kontrolle kann zu Verletzungen führen)
- Vermeiden Sie Beschädigungen durch Schrauben, Nägel und ähnliches an Ihrem Werkstück; entfernen Sie diese vor Arbeitsbeginn
- Halten Sie das Kabel immer von den rotierenden Teilen Ihres Werkzeuges fern
- Sobald Sie sich von Ihrem Werkzeug entfernen, sollte dieses ausgeschaltet werden und die sich bewegenden Teile vollkommen zum Stillstand gekommen sein

- Bei Benutzung von Verlängerungskabeln ist darauf zu achten, daß das Kabel völlig abgerollt ist und eine Kapazität von 16 A hat
 - Im Falle von atypischem Verhalten oder Fremdgeräuschen schalten Sie das Werkzeug sofort ab und ziehen Sie den Stecker
 - WORLDPRO kann nur dann die einwandfreie Funktion des Werkzeuges zusichern, wenn Original-Zubehör verwendet wird
 - Nur Zubehör verwenden, dessen zulässige Drehzahl mindestens so hoch ist wie die höchste Leerlaufdrehzahl des Werkzeuges
 - Der Benutzer dieses Werkzeuges sollte älter als 16 Jahre sein
 - Vermeiden Sie beim Bohren die Berührung mit elektrischen Leitungen
 - Wird bei der Arbeit das Kabel beschädigt oder durchtrennt, Kabel nicht berühren, sondern sofort den Netzstecker ziehen
 - Werkzeug nicht weiter verwenden, wenn das Kabel beschädigt ist; lassen Sie dieses von einem anerkannten Elektrofachmann ersetzen
 - Stets nachprüfen, daß die Netzspannung mit der auf dem Typenschild des Werkzeuges angegebenen Spannung übereinstimmt (mit 230V oder 240V beschriftete Werkzeuge können auch an 220V betrieben werden)
 - Im Falle des unerwarteten Blockierens des Bohrers (mit einer ruckartigen gefährlichen Reaktion), das Werkzeug sofort abschalten
 - Halten und Führen des Werkzeuges
- halten Sie die Lüftungsschlitze offen
- nicht zuviel Druck auf das Werkzeug ausüben; lassen Sie das Werkzeug für Sie arbeiten



Die Maschine ist nach EN60745 doppelisoliert; daher ist Erdung nicht erforderlich.

WARTUNG



Trennen Sie die Maschine vom Netz, wenn Sie am Mechanismus Wartungsarbeiten ausführen müssen. Die Maschinen von sind entworfen, um während einer langen Zeit problemlos und mit minimaler Wartung zu funktionieren. Sie verlängern die Lebensdauer, indem Sie die Maschine regelmäßig reinigen und fachgerecht behandeln.

Reinigen Sie das Maschinengehäuse regelmäßig mit einem weichen Tuch, vorzugsweise nach jedem Einsatz. Halten Sie die Lüfterschlitze frei von Staub und Schmutz. Entfernen Sie hartnäckigen Schmutz mit einem weichen Tuch, angefeuchtet mit Seifenwasser. Verwenden Sie keine Lösungsmittel wie Benzin, Alkohol, Ammonia, usw. Derartige Stoffe beschädigen die Kunststoffteile.

Die Maschine braucht keine zusätzliche Schmierung.

Wenden Sie sich in Störungsfällen, z.B. durch Verschleiß eines Teils, an Ihren örtlichen Vertragshändler.

HINWEISE ZUM UMWELTSCHUTZ

Um Transportschäden zu verhindern, wird die Maschine in einer soliden Verpackung geliefert. Die Verpackung besteht weitgehend aus verwertbarem Material. Benutzen Sie also die Möglichkeit zum Recyclen der Verpackung. Bringen Sie bei Ersatz die alten Maschinen zu Ihren örtlichen WORLD-PRO TOOLS Vertragshändler. Er wird sich um eine umweltfreundliche Verarbeitung ihrer alten Maschine bemühen.



Alt-Elektrogeräte sind Wertstoffe, sie gehören daher nicht in den Hausmüll!

Wir möchten Sie daher bitten, uns mit Ihrem aktiven Beitrag beider Ressourcenschonung und beim Umweltschutz zu unterstützen und dieses Gerät bei den-falls vorhandeneingerichteten Rücknahmestellen abzugeben.

KONFORMITÄTSERKLÄRUNG

Wir erklären in alleiniger Verantwortung, daß dieses Produkt mit den folgenden Normen oder normativen Dokumenten übereinstimmt: EN60745-1:2009+A11:2010; EN60745-2-1:2010; EN55014-1:2006/+A1:2009; EN55014-2:1997/+A1:2001/+A2:2008; EN61000-3-2:2006/+A1:2009/+A2:2009; EN61000-3-3:2008; gemäß den Bestimmungen der Richtlinien 2006/42/EG, 2006/95/EG, 2004/108/EGC.

GERÄUSCH/VIBRATION Gemessen gemäß EN 60745 beträgt der Schalldruckpegel dieses Gerätes <91 dB(A) und der Schalleistungspegel <102 dB(A) (Standard- abweichung: 3 dB), und die Vibration <12,27 m/s² (Hand-Arm Methode).

RU **Русский**
Перфоратор электрический

НАЗНАЧЕНИЕ

Данный инструмент предназначен для ударного сверления в бетоне, кирпиче и камне. При установке соответствующих принадлежностей инструмент может применяться для сверления в дереве, металле и пластмассах, а также для завинчивания и вывинчивания винтов и шурупов. Инструмент рассчитан на использование буров и прочих насадок с хвостовиком SDS-plus.

ТЕХНИЧЕСКИЕ ХАРАКТЕРИСТИКИ

1

УСТРОЙСТВО

2

1. Выключатель
2. Кнопка блокировки выключателя
3. Переключатель направления вращения
4. Переключатель режимов работы
5. Запорная муфта
6. Дополнительная рукоятка

ТЕХНИКА БЕЗОПАСНОСТИ

Во избежание возгорания, удара электрическим током и травм электроинструмент следует эксплуатировать в соответствии с требованиями данной инструкции. Прочитайте также **отдельно приложенную** инструкцию по технике безопасности.

Перед работой убедитесь, что:

- напряжение электродвигателя инструмента соответствует сетевому напряжению
- розетка, удлинитель, шнур питания и их вилки исправны, нет повреждений электроизоляции, обеспечен должный контакт между электропроводящими частями
- хвостовик бура соответствует параметрам патрона; недопустимо использование переходников для установки бура
- установлена дополнительная рукоятка
- обрабатываемый объект надежно зафиксирован
- в зоне сверления (долбления) нет электропроводки, труб или коммуникаций

В процессе работы:

- Перед установкой в патрон хвостовик бура (или долота) требуется слегка смазать любой консистентной смазкой для механических устройств.
- недопустима работа в условиях повышенной влажности (дождь, туман, пар, снегопад и т.п.)
- недопустимо нахождение шнура питания вблизи от подвижных частей электроинструмента
- не рекомендуется использовать чрезмерно длинные удлинители; при использовании удлинителя на катушке он должен быть полностью размотан
- не закрывайте вентиляционные отверстия электроинструмента и не допускайте их засорения
- во время перерыва в работе отключайте инструмент от источника электропитания
- используйте защитные очки, также рекомендуется использовать фартук, нескользящие перчатки и нескользящую обувь
- при образовании пыли пользуйтесь респиратором
- перед прекращением работы дайте инструменту поработать 1-3 минуты на холостом ходу для охлаждения электродвигателя
- после выключения инструмента рабочая насадка остывает не сразу, не касайтесь насадки до ее остывания
- не перегружайте инструмент: для его эффективной работы не требуется прикладывать к нему чрезмерного физического усилия.

Следует немедленно выключить инструмент при:

- заклинивании рабочей насадки
- неисправности кабеля, вилки или розетки
- поломке выключателя
- чрезмерном искрении щеток и кольцевидном огне на поверхности коллектора



Инструмент имеет двойную изоляцию и не требует заземления.

ТЕХНИЧЕСКОЕ ОБСЛУЖИВАНИЕ И УХОД



Перед техническим обслуживанием отключайте инструмент от аккумулятора!

- Каждый раз по окончании работы рекомендуется очищать корпус инструмента и вентиляционные отверстия от грязи и пыли мягкой тканью или салфеткой. Недопустимо использовать для устранения загрязнений растворители: бензин, спирт, аммиачные растворы и т.п. Применение растворителей может привести к повреждению корпуса инструмента.
- Инструмент не требует дополнительной смазки.
- В случае неисправностей обратитесь в Службу сервиса.

УКАЗАНИЯ ПО ЗАЩИТЕ ОКРУЖАЮЩЕЙ СРЕДЫ

Старые электроприборы подлежат вторичной переработке и поэтому не могут быть утилизированы с бытовыми отходами! Поэтому мы хотели бы попросить Вас активно поддержать нас в деле экономии ресурсов и защиты окружающей среды и сдать этот прибор в приемный пункт утилизации (если таковой имеется).



ЗАЯВЛЕНИЕ О СООТВЕТСТВИИ

Мы с полной ответственностью заявляем, что настоящее изделие соответствует следующим стандартам и нормативным документам: EN60745-1:2009+A11:2010; EN60745-2-1:2010; EN55014-1:2006/+A1:2009; EN55014-2:1997/+A1:2001/+A2:2008; EN61000-3-2:2006/+A1:2009/+A2:2009; EN61000-3-3:2008; - согласно правилам: 2006/42/ЕЕС, 2006/95/ЕЕС, 2004/108/ЕЕС.

ШУМ И ВИБРАЦИЯ По результатам измерений в соответствии с EN60745 уровень звукового давления данного устройства составляет <91 дБ(А), уровень шума составляет <102 дБ(А), вибрация равна <12,27 м/с².

Español

Martillo perforador

INTRODUCCIÓN

- La herramienta ha sido diseñada para taladrar con percusión en hormigón, ladrillo y piedra; para taladrar sin percusión en madera, metal y material sintético así como para atornillar deben utilizarse accesorios específicos.
- El sistema del martillo en esta herramienta supera los trabajos realizados en hormigón más que cualquier taladro percutor tradicional.
- Esta herramienta ha sido especialmente diseñada para ser usada en combinación con todos los accesorios estándar SDS+.

CARACTERÍSTICAS TÉCNICAS

1

ELEMENTOS DE LA HERRAMIENTA

2


- 1 Interruptor para conexión/desconexión
- 2 Botón para bloquear el interruptor
- 3 Conmutador para invertir la dirección de giro
- 4 Conmutador para seleccionar el modo de operación
- 5 Casquillo de bloqueo
- 6 Puño auxiliar

SEGURIDAD

¡ATENCIÓN! Lea íntegramente estas instrucciones. En caso de no atenderse a las instrucciones de seguridad siguientes, ello puede dar lugar a una descarga eléctrica, incendio o lesión seria. El término "herramienta eléctrica" empleado en las siguientes instrucciones se refiere a su aparato eléctrico portátil, ya sea con cable de red.

- Use protectores auditivos con taladros percutores (la exposición al ruido puede causar lesiones auditivas)
- Use los puños auxiliares suministrados con la herramienta (la pérdida del control puede causar daños)
- Leer y conservar este manual
- Evite los daños que puedan causar los tornillos, clavos y otros objetos sobre la pieza de trabajo; quítelos antes de empezar el trabajo

- Cuide de que el cable eléctrico está alejado de las partes móviles de su herramienta
 - Ponga atención al guardar su herramienta de que el motor está apagado y las partes móviles están parados
 - Utilice cables de extensión seguros y completamente desenrollados con una capacidad de 16 amperios
 - En caso de interferencias eléctricas o mecánicas se deben parar inmediatamente la herramienta y sacar el enchufe del contacto
 - WORLDPRO únicamente puede garantizar un funcionamiento correcto de la herramienta al emplear accesorios originales
 - Utilice únicamente accesorios cuyos revoluciones admisibles sean como mínimo iguales a las revoluciones en vacío máximas de la herramienta
 - Es recomendable que esta herramienta no se debe ser manejada por personas menores de la edad de 16 años
 - Tenga cuidado con no taladrar o atornillar en áreas donde hayan tendidos eléctricos
 - Si llega a dañarse o cortarse el cable eléctrico durante el trabajo, no tocar el cable, sino extraer inmediatamente el enchufe de la red
 - No utilizar la herramienta cuando el cable esté dañado; hágalo cambiar por una persona calificada
 - Compruebe siempre que la tensión de alimentación es la misma que la indicada en la placa de características de la herramienta (las herramientas de 230V o 240V pueden conectarse también a 220V)
 - Si la broca se bloquea inesperadamente (causando una brusca y peligrosa reacción), desconectar la herramienta inmediatamente
 - Sujeción y manejo de la herramienta
- mantenga libres las ranuras de ventilación
- no ejerza demasiada presión en la herramienta; deje que la herramienta haga su trabajo

 La máquina posee doble aislamiento de acuerdo con la norma EN60745. No es necesario un cable de conexión a masa.

MANTENIMIENTO

Asegúrese de que la máquina no está conectada cuando vaya a realizar tareas de mantenimiento en el motor.

Las máquinas han sido diseñadas para poder funcionar durante un largo período de tiempo con un mínimo de mantenimiento. La máquina funcionará de manera satisfactoria y continuada, siempre que la cuide adecuadamente y la limpie con regularidad.

Mantenga limpias las ranuras de ventilación de la máquina para evitar que se recaliente el motor. Limpie regularmente la cubierta de la máquina con un paño suave, preferiblemente después de cada uso. Mantenga las ranuras de ventilación limpias. Si no sale la suciedad, utilice un paño suave humedecido con agua de jabón. No utilice nunca disolventes como petróleo, alcohol, amoníaco, etc. Estos disolventes pueden dañar las partes de plástico.

La máquina no requiere lubricación adicional.

Si se produce algún fallo, por ejemplo, por desgaste de alguna pieza, póngase en contacto con el distribuidor de su zona.

ADVERTENCIA PARA LA PROTECCIÓN DEL MEDIO AMBIENTE

Para que la máquina no sufra daños durante su transporte, viene guardada en un fuerte embalaje. Casi todos los materiales del embalaje son reciclables. Lleve estos materiales a un centro de reciclado adecuado. Cuando ya no quiera su máquina, llévesela al distribuidor de su zona. Allí la reciclarán sin dañar el medio ambiente.



¡Los aparatos eléctricos desechables son materiales que no son parte de la basura doméstica! Por ello pedimos para que nos ayude a contribuir activamente en el ahorro de recursos y en la protección del medio ambiente entregando este aparato en los puntos de recogida existentes.

DECLARACIÓN DE CONFORMIDAD

Declaramos bajo nuestra sola responsabilidad que este producto está en conformidad con las normas o documentos normalizados siguientes: EN60745-1:2009+A11:2010; EN60745-2-1:2010; EN55014-1:2006/+A1:2009; EN55014-2:1997/+A1:2001/+A2:2008; EN61000-3-2:2006/+A1:2009/+A2:2009; EN61000-3-3:2008; de acuerdo con las regulaciones 2006/42/CEE, 2006/95/CEE, 2004/108/CEE.

RUIDOS/VIBRACIONES Medido según EN60745 el nivel de la presión acústica de esta herramienta se eleva a <91 dB(A) y el nivel de la potencia acústica <102 dB(A) (desviación estándar: 3 dB), y la vibración a <12,27 m/s² (método brazo-mano).

 **Português**

Martelete perfurador

INTRODUÇÃO

- Esta ferramenta foi concebida para furar com percussão em betão, tijolo e pedra; para furar em madeira, metal e plástico, assim como para aparafusar, devem utilizar-se acessórios específicos
- O sistema de martelo nesta ferramenta ultrapassa qualquer berbequim de percussão tradicional quando perfura em betão
- Esta ferramenta está também desenhada para uso em conjunto com todos os acessórios SDS+ estandartes

CARACTERÍSTICAS TÉCNICAS

1

ELEMENTOS DA FERRAMENTA

2

- 1 Interruptor para ligar/desligar
- 2 Botão de fi xação do interruptor
- 3 Comutador para inverter o sentido da rotação
- 4 Comutador para seleccionar o modo de funcionamento
- 5 Casquilho de bloqueio
- 6 Punho lateral

SEGURANÇA

ATENÇÃO! Leia todas as instruções. O desrespeito das instruções a seguir podem causar choque eléctrico, incêndio e/ou graves lesões. O termo “ferramenta eléctrica” utilizado a seguir refere-se a ferramentas eléctricas com conexão a rede (com cabo).

- Use protectores auditivos com berbequims de percussão (a exposição ao ruído pode causar danos auditivos)
 - Use os punhos laterais fornecidos com a ferramenta (a perda do controle, pode causar danos pessoais)
 - Evite danifi car a ferramenta em superficies com pregos ou parafusos; remova-os antes de começar a trabalhar
 - Mantenha sempre o fi o fora do alcance das peças rotativas da ferramenta
 - Quando guardar a ferramenta, deverá certifi car-se que o motor esta devidamente parado assim como todas as peças rotativas
 - Utilize extensões completamente desenroladas e seguras, com uma capacidade de 16 Amps
 - Em caso de anomalias eléctricas ou mecânicas, desligue imediatamente a ferramenta e desligue a fi cha da tomada
 - A WORLDPRO só pode garantir um funcionamento perfeito da ferramenta, quando utilizada com os acessórios originais
 - Utilize apenas acessórios com um número de rotação admissível no mínimo tão alto como o mais alto número de rotação em vazio da ferramenta
 - Não deverá esta ferramenta ser manuseada por pessoas com idade inferior a 16 anos
 - Tenha atenção para não furar ou aparafusar em areas onde possa haver fi os eléctricos
 - Caso o fi o for danifi cado ou cortado durante o trabalho, não toque no fi o, mas tire imediatamente a fi cha da tomada
 - Não utilizar ferramenta caso o fi o esteja danifi cado; mandando-o substituir por pessoal qualifi cado
 - Certifi que-se sempre de que a tensão de alimentação está de acordo com a tensão indicada na placa de identify cação da ferramenta (ferramentas com a indicação de 230V ou 240V também podem ser ligadas a uma fonte de 220V)
 - Se a broca bloquear repentinamente (provocando uma reacção brusca e perigosa), desligue imediatamente a ferramenta
 - Segurar e guiar a ferramenta
- mantenha as ranhuras de respiração destapadas
- não exerça demasiada pressão na ferramenta; deixe a ferramenta trabalhar espontaneamente



A sua máquina é duplamente isolada de acordo com a norma EN60745; assim sendo, não é necessária a ligação à massa.

MANUTENÇÃO



Certifi que-se que a máquina não está sob tensão sempre que levar a cabo os trabalhos de manutenção no motor.

As máquinas foram concebidas para operar durante de um período de tempo prolongado com um mínimo de manutenção. A continuidade do funcionamento satisfatório da máquina depende da adequada manutenção da máquina e da sua limpeza regular.

Limpe regularmente a carcaça da máquina com um pano suave, de preferência após cada utilização. Mantenha as aberturas de ventilação sempre livres de poeiras e sujidade.

No caso da sujidade custar a sair, use um pano suave humedecido em água de sabão. Nunca utilize solventes como por exemplo gasolina, álcool, amoníaco, etc. Estes solventes poderão danificar as partes plásticas da máquina.

A máquina não requer qualquer lubrificação adicional.

No caso de se detectar um defeito, como por exemplo desgaste excessivo e rápido de uma peça, contacte por favor o seu distribuidor local.

INDICAÇÕES PARA A PROTECÇÃO DO MEIO AMBIENTE

De modo a evitar que a máquina possa sofrer danos durante o transporte, esta é fornecida numa resistente e robusta embalagem. A grande maioria dos materiais de empacotamento poderá ser reciclada. Leve estes materiais para os locais de reciclagem apropriados. Entregue as máquinas usadas que já não quer ao seu distribuidor local. Aqui as máquinas irão ser destruídas e abandonadas de uma forma ambientalmente segura.



Aparelhos eléctricos antigos são materiais que não pertencem ao lixo doméstico! Por isso pedimos para que nos apoie, contribuindo activamente na poupança de recursos e na protecção do ambiente ao entregar este aparelho nos pontos de recolha, caso existam.

DECLARAÇÃO DE CONFIRMIDADE

Declaramos sob nossa exclusiva responsabilidade que este producto cumpre as seguintes normas ou documentos normativos: EN60745-1:2009+A11:2010;EN60745-2-1:2010;EN55014-1:2006/+A1:2009; EN55014-2:1997/+A1:2001/+A2:2008; EN61000-3-2:2006/+A1:2009/+A2:2009; EN61000-3-3:2008; conforme as disposições das directivas 2006/42/CEE, 2006/95/CEE, 2004/108/CEE.

RUIDO/VIBRAÇÕES Medido segundo EN 60 745 o nível de pressão acústica desta ferramenta é <91 dB(A) e o nível de potência acústica <102 (espaço de erro: 3 dB), e a vibração <12,27 m/s² (método braço-mão).

FR

Français

Marteau perforateur

INTRODUCTION

- L'outil est conçu pour le perçage de percussion dans le béton, la brique et dans la pierre naturelle; pour le perçage dans le bois, le métal et les matières plastiques ainsi que pour le vissage il est nécessaire d'utiliser des accessoires spécifiques
- Le système de percussion de cet outil surpasse largement la performance des perceuses à percussion traditionnelles lorsqu'il est utilisé dans le béton
- Cet outil convient parfaitement pour une utilisation avec tous les accessoires SDS+ standards

SPECIFICATIONS TECHNIQUES

1

ELEMENTS DE L'OUTIL

2

- 1 Interrupteur pour mise en marche/arrêt
- 2 Bouton de blocage de l'interrupteur
- 3 Commutateur pour inverser le sens de rotation
- 4 Commutateur pour sélectionner le mode de fonctionnement
- 5 Douille de verrouillage
- 6 Poignée auxiliaire

SECURITE

ATTENTION! Lisez toutes les instructions. Le nonrespect des instructions indiquées ci-après peut entraîner un choc électrique, un incendie et/ou de graves blessures sur les personnes.

- Munissez-vous de casques anti-bruit en utilisant des perceuses à percussion (l'exposition au bruit peut entraîner la perte d'audition)
 - Utilisez les poignées auxiliaires livrées avec l'outil (la perte de contrôle peut entraîner des blessures)
 - Faites attention aux vis, clous ou autres éléments qui pourraient se trouver dans la pièce à travailler et qui risqueraient d'endommager très fortement votre outil; d'abord les enlever puis travailler
 - Gardez toujours le câble éloigné des parties mobiles de votre outil
 - Lorsque vous rangez votre outil, le moteur doit être coupé et les pièces mobiles complètement arrêtées
 - Utilisez un câble de prolongement complètement déroulé et de bonne qualité d'une capacité de 16 A
 - En cas d'anomalie électrique ou mécanique, coupez immédiatement l'outil et débranchez la prise
 - WORLDPRO ne peut se porter garant du bon fonctionnement de cet outil que s'il a été utilisé avec les accessoires d'origine
 - La vitesse admissible des accessoires utilisées doit être au moins aussi élevée que la vitesse à vide maximale de l'outil
 - Cet outil ne doit pas être utilisé par des personnes en dessous de 16 ans
 - Veillez à ne pas percer ni visser dans des endroits où vous risqueriez de toucher des fils électriques
 - Si le câble est endommagé ou rompu pendant le travail, ne pas y toucher, mais immédiatement débranchez la prise
 - N'utilisez jamais d'outil avec un câble endommagé; faitesle remplacer par un technicien qualifié
 - Toujours contrôlez si la tension secteur correspond à la tension indiquée sur la plaquette signalétique de l'outil (les outils conçus pour une tension de 230V ou 240V peuvent également être branchés sur 220V)
 - En cas de blocage de la mèche (générant une contre réaction violente et dangereuse), éteignez immédiatement l'outil
 - Assurez-vous des forces en jeu consécutives au blocage (spécialement durant le perçage des métaux); toujours tenez l'outil dans les deux mains et adoptez une position de travail stable et sûre
 - Toujours débranchez l'outil avec tout réglage ou changement d'accessoire
 - Prise en mains et guidage de l'outil
- tenez les aérations dégagées
- ne pas appuyez trop fortement sur l'outil; laissez l'outil travailler pour vous



La machine est doublement isolée conformément a la norme EN60745; un fil de mise à la terre n'est pas donc pas nécessaire.

ENTRETIEN



Assurez-vous que la machine n'est pas sous tension si vous allez procéder à des travaux d'entretien dans son système mécanique.

Nettoyez régulièrement le carter au moyen d'un chiffon doux, de préférence a Tissue de chaque utilisation. Veillez à ce que les fentes d'aération soient indemnes de poussière et de saletés.

En présence de saleté tenace, employez un chiffon doux humecté d'eau savonneuse. Proscrivez l'emploi de solvants comme l'essence, l'alcool, l'ammoniaque etc. car ces substances attaquent les pièces en plastique. Cette machine ne nécessite pas de graissage supplémentaire.

En cas de panne survenue par exemple à la suite de l'usure d'une pièce, contactez votre distributeur local.

INFORMATIONS SUR LA PROTECTION DE L'ENVIRONNEMENT

Pour éviter les dommages liés au transport, la machine est livré dans un emballage robuste. L'emballage est autant que possible constitué de matériau recyclable. Veuillez par consequent destiner cet emballage au recyclage.

Si vous allez changer de machines, apportez les machines usagées à votre distributeur local qui se chargera de les traiter de la manière la plus écologique possible.



Tout appareil électrique usé est une matière recyclable et ne fait pas partie des ordures ménagères! Nous vous demandons de bien vouloir nous soutenir en contribuant activement au management des ressources et à la protection de l'environnement en déposant cet appareil dans sites de collecte(si existants).

DÉCLARATION DE CONFORMITÉ

Nous déclarons sous notre propre responsabilité que ce produit est en conformité avec les normes ou documents normalisés suivants: EN60745-1:2009+A11:2010;EN60745-2-1:2010;EN55014-1:2006/+A1:2009; EN55014-2:1997/+A1:2001/+A2:2008; EN61000-3-2:2006/+A1:2009/+A2:2009; EN61000-3-3:2008; conforme aux réglementations 2006/42/CEE, 2006/95/CEE, 2004/108/CEE.

BRUIT/VIBRATION Mesuré selon EN 60 745 le niveau de la pression sonore de cet outil est <91 dB(A) et le niveau de la puissance sonore <102 dB(A) (déviation standard: 3 dB), et la vibration <12,27 m/s² (méthode main-bras).

PL

Polski

Młot udarowo-obrotowy

WSTĘP

- Wiertarka przeznaczona jest do wiercenia udarowego w betonie, cegle i kamieniu; do wiercenia w drewnie, metalu i tworzywach sztucznych oraz do wkręcania stosować odpowiedni osprzęt
- Zastosowany system udarowy pozwala na osiągnięcie znacznie większych wydajności wiercenia w betonie w porównaniu do wiertarek udarowo-obrotowych
- Elektronarzędzie przystosowane jest do mocowania narzędzi roboczych z chwytem wykonanym w standardzie SDS+

PARAMETRY TECHNICZNE

1

CZĘŚCI SKŁADOWE NARZĘDZIA

2

- 1 Przycisk włącznik/wyłącznik
- 2 Przycisk blokady włącznika
- 3 Przełącznik zmiany kierunku obrotów
- 4 Przełącznik wyboru trybu działania
- 5 Tuleja blokującą
- 6 Uchwyt pomocniczy

WSKAZÓWKI BEZPIECZEŃSTWA

UWAGA! Należy przeczytać wszystkie wskazówki. Błędy w przestrzeganiu następujących przepisów mogą powodować porażenie prądem, pożar i/lub ciężkie obrażenia ciała.

- Używać nasłuchiwaczy ochronnych podczas wiertarki udarowej (hałas może spowodować uszkodzenie słuchu)
- Używać uchwyt pomocniczy dostarczonej z narzędziem (utrata kontroli nad narzędziem może spowodować wypadek)
- Uwaga na tkwiące gwoździe, śruby i inne twarde przedmioty; przed przystąpieniem do obróbki powinny być usunięte z obrabianego przedmiotu; usunąć je przed rozpoczęciem pracy
- Kabel zasilający powinien się stale znajdować w bezpiecznej odległości od wirującej części elektronarzędzia
- Przed pozostawieniem elektronarzędzia należy odłączyć zasilanie elektryczne i odczekać do całkowitego zatrzymania się wrzeciona
- Należy stosować przedłużacze w całości rozwinięte i zabezpieczone, o dopuszczalnym natężeniu prądu równym 16 A
- W przypadku stwierdzenia nietypowego zachowania się elektronarzędzia lub wydawania obcych odgłosów natychmiast wyłączyć zasilanie i wyjąć wtyk z gniazda sieciowego
- WORLDPRO może zagwarantować bezawaryjne działanie narzędzia tylko przy korzystaniu z oryginalnego wyposażenia dodatkowego
- Używać tylko akcesoriów, których dopuszczalna prędkość obrotowa jest co najmniej tak wysoka jak najwyższa prędkość obrotowa urządzenia na biegu bez obciążenia
- Elektronarzędzie nie powinno być obsługiwane przez osoby w wieku poniżej 16 lat
- Przed przystąpieniem do wiercenia czy wkręcania należy się upewnić, czy pod powierzchnią obrabianego przedmiotu nie znajdują się przewody elektryczne
- W przypadku uszkodzenia lub przecięcia przewodu podczas pracy, nie wolno go dotykać, tylko należy natychmiast wyciągnąć z gniazdka wtyczkę
- Pod żadnym pozorem nie wolno korzystać z narzędzia z uszkodzonym przewodem; zleć jego wymianę wykwalifii kowanej osobie
- Każdorazowo sprawdzać, czy napięcie zasilania jest zgodne z napięciem podanym na tabliczce znamionowej urządzenia (narzędzia na napięcie znamionowe 230V lub 240V zasilać można także napięciem 220V)
- Natychmiast wyłączyć narzędzie, gdy wiertło niespodziewanie ulegnie zakleszczeniu (wywołując nagłą,

niebezpieczną reakcję)

- Utrzymywanie i prowadzenie elektronarzędzia ! należy zawsze korzystać z pomocniczy uchwytu
- nie zasłaniać otworów wentylacyjnych
- nie przyciskać urządzenia zbyt silnie; pozwól mu pracować dla siebie



Urządzenie jest podwójnie izolowane zgodnie z normą EN 60745; dlatego też nie jest konieczne jego uziemienie.

KONSERWACJA



Przed rozpoczęciem prac konserwacyjnych silnik należy upewnić się, że urządzenie nie znajduje się pod prądem.

Urządzenia zostały zaprojektowane do działania przez dłuższy okres czasu przy minimalnym nakładzie pracy związanym z konserwacją. Zadowalające działanie zależy od odpowiedniego dbania o urządzenie oraz regularnego czyszczenia.

Należy regularnie czyścić obudowę urządzenia miękką szmatką, najlepiej po każdym użyciu. Należy dopilnować, aby otwory wentylacyjne nie były zatkane przez pył i brud. W przypadku, gdy brud nie daje się usunąć, należy użyć miękkiej szmatki zwilżonej wodą z mydłem. Nie wolno używać rozpuszczalników takich jak benzyna, alkohol, woda z amoniakiem itd. Rozpuszczalniki te mogą uszkodzić części wykonane z plastiku. Urządzenie nie wymaga dodatkowego smarowania.

W przypadku pojawienia się usterki, np. zużycia części, należy skontaktować się z najbliższym sprzedawcą.

INFORMACJA DOTYCZĄCA OCHRONY ŚRODOWISKA

W celu zabezpieczenia urządzenia przed uszkodzeniami w czasie transportu, jest ono dostarczane w odpowiednio mocnym opakowaniu. Większość materiałów można poddać ponownej utylizacji. Należy umieścić materiały w odpowiednich dla ich właściwości pojemnikach utylizacyjnych. Nieużywany już sprzęt można odnieść do miejscowego sprzedawcy. Zostanie on odpowiednio zutylizowany w sposób bezpieczny dla środowiska.



Zużyte urządzenia elektryczne są surowcami wtórnymi – nie wolno wyrzucać ich do pojemników na odpady domowe, ponieważ mogą zawierać substancje niebezpieczne dla zdrowia ludzkiego i środowiska! Prosimy o aktywną pomoc w oszczędnym gospodarowaniu zasobami naturalnymi i ochronie środowiska naturalnego przez przekazanie zużytego urządzenia do punktu składowania surowców wtórnych - zużytych urządzeń elektrycznych.

OŚWIADCZENIE ZGODNOŚCI

Vi erklærer under almindeligt ansvar, at dette product er i overensstemmelse med følgende normer eller normative dokumenter: EN60745-1:2009+A11:2010; EN60745-2-1:2010; EN55014-1:2006/+A1:2009; EN55014-2:1997/+A1:2001/+A2:2008; EN61000-3-2:2006/+A1:2009/+A2:2009; EN61000-3-3:2008; i henhold til bestemmelserne i direktiverne 2006/42/EØF, 2006/95/EØF, 2004/108/EØF.

STØJ/VIBRATION Måles efter EN 60745 er lydtrykniveau af dette værktøj <91 dB(A) og lydeffektniveau <102 dB(A) (standard deviation: 3 dB), og vibrationsniveauet <12,27 m/s² (hånd-arm metoden).

Türkçe

Delici/kırıcı

GİRİŞ

- Bu alet, beton, tuğla ve taş malzemedeki darbeli delme işleri için geliştirilmiştir; tahta, metal, ve plastik malzemedeki delme ve vidalama işlerine belirli aksesuarı kullanın
- Bu aletin darbeli delme sistemi, betonda delme işlerinde bütün diğer darbeli matkapların performansını büyük ölçüde aşar
- Bu aletle bütün normal SDS+ aksesuarları kullanılabilir

TEKNİK VERİLER

1

ALETİN KISIMLARI

2

- Bu alet, beton, tuğla ve taş malzemede darbeli delme işleri için geliştirilmiştir; tahta, metal, ve plastik malzemede delme ve vidalama işlerine belirli aksesuarı kullanın
- Bu aletin darbeli delme sistemi, betonda delme işlerinde bütün diğer darbeli matkapların performansını büyük ölçüde aşar
- Bu aletle bütün normal SDS+ aksesuarları kullanılabilir

GÜVENLİK

DİKKAT! Bu talimatın bütün hükümlerini okuyun. Aşağıdaki talimat hükümlerine uyarken hata yapılacak olursa, elektrik çarpmaları, yangın ve/veya ağır yaralanmalara neden olunabilir.

- Darbeli matkabı kullanırken kulak işitme koruyucusu kullanınız (gürültü işitme duyunuza zarar verebilir)
- Makinayı kullanırken ilave tutamayı kullanınız (kontrolü kayberderseniz yaralanma olayı olabilir)
- İş parçasının vida, çivi ve benzeri malzeme tarafından hasar görmemesi için dikkatli olun; çalışmaya başlamadan önce bunları çıkartın
- Kabloyu daima aletinizin dönen parçalarından uzak tutun
- Aletinizi bırakıp gitmeden önce mutlaka kapatın ve döner parçaların tam olarak durmasını bekleyin
- Tamamen kusursuz ve güvenli 16 Amp uzatma kabloları kullanın
- Alet normal çalışmıyorsa veya değişik gürültüler geliyorsa, aleti hemen kapatın ve fi şii prizden çekin
- WORLDPRO sadece orjinal aksesuarlar kullanıldığında aletin düzgün çalışmasını garanti eder
- Bu aletle kullanacağınız aksesuar edilen devir sayısı en azından aletin boştaki en yüksek devir sayısı kadar olmalıdır
- Bu aleti 16 yaşından küçükler kullanamaz
- Delme veya vidalama yaparken elektrik kablolarınadeğmemeye dikkat edin
- Eğer cihazı kullanırken kordon hasar görür yada kesilirse, kordona kesinlikle dokunmayınız ve derhal fi şii çekiniz
- Kordon hasarlı iken cihazı kesinlikle kullanmayınız; uzman bir kişi tarafından değiştiriniz
- Güç geriliminin, cihazın özellik plakasında belirtilen voltaj değeriyle aynı olduğunu sık sık kontrol edin (230V veya 240V aletler 220V kaynağa bağlanabilir)
- Eğer matkap beklenmedik şekilde sıkışırsa (ani tehlikeli bir tepkiye sebep olarak) aleti hemen kapatın
- Aletin tutulması ve kullanılması
 - havalandırma düklerini kapatmayın
 - alete çok fazla baskı uygulamayın, bırakın alet sizin için çalışsın



Alet çift izolasyonlu olduğundan dolayı topraklama istemez.

TEKNİK BAKIM VE SERVİS



Teknik bakım yapmadan önce aleti elektrik cereyanından ayırın!

- Her zaman çalışma sona erdikten sonra aletin gövdesi ve havalandırma deliklerini kir ve tozdan yumuşak bez veya peçete ile temizleyin. İnatçı lekeleri sabunlu suda ıslatılmış yumuşak bezle temizlenmesi önerilir. Kirleri temizlemek için benzin, ispirto, amonyak çözeltileri vs gibi çözücülerin kullanılmasına yer verilmezdir. Bu tür çözücüler aletin gövdesini bozabilir.
- Aletin ek yağlanması gerekmez.
- Herhangi bir arıza için servisine başvurun.

ÇEVRE KORUMA BİLGİLERİ

Ürün nakliye sırasında hasardan korunması için özel ambalajda teslim edilir. Ambalaj malzemelerin çoğu tekrar işlenebilir olduğundan dolayı bunları en yakın özel kabul noktasına teslim etmenizi rica ediyoruz. Ürünün kullanım süresi sona erdikten sonra tekrar faydalanmak amacıyla Servis veya bayisine teslim etmenizi rica ediyoruz.



Eski elektrikli cihazlar dönüştürülebilir malzeme olup ev çöpüne atılmamalı! Doğal kaynakların ve çevrenin korunmasına etkin biçimde katkıda bulunmak üzere cihazı lütfen toplama merkezlerine (varsa) iade edin.

STANDARDIASYON BEYANI

Yeğane sorumlu olarak, bu ürünün aşağıdaki standartlara veya standart belgelerine uygun olduğunu beyan ederiz: EN60745-1:2009+A11:2010;EN60745-2-1:2010;EN55014-1:2006/+A1:2009; EN55014-2:1997/+A1:2001/+A2:2008; EN61000-3-2:2006/+A1:2009/+A2:2009; EN61000-3-3:2008; yönetmeliği hükümleri uyarınca 2006/42/EWG, 2006/95/EWG, 2004/108/EWG.

GÜRÜLTÜ/TİTREŞİM Ölçülen EN 60745 göre ses basıncı bu makinanın seviyesi <91dB(A) ve çalışma sırasındaki gürültü <102 dB(A) (standart sapma:3 dB), ve titreşim <12,27 m/s2 (el-kol metodu).

الأستخدام

هذا المثقب معد لأجل الثقب الرجاج في الأسمنت ، الحجر و القرميد . عند تركيب الأدوات أو العدة اللازمة يمكن أستخدام المثقب لثقب الخشب ، المعدن و البلاستيك ، وكذلك لفك و تركيب البراغي و الحزقات . المثقب معد لأستخدام ريش و رؤوس الثقب ذات الذيل SDS-plus .

1 المواصفات الفنية

2 التكوين

1. مفتاح التشغيل
2. زر منع مفتاح التشغيل
3. مفتاح تحديد اتجاه الدوران
4. مفتاح تحديد نوع العمل
5. مغلق قابض
6. مقبض إضافي

تعليمات الأمان

لتفادي الأحتراق ، و الصدمات الكهربائية و الإصابات بالألة ، يجب أستخدام الألة وفقا لمتطلبات تعليمات التشغيل . كذلك إقرأ أو الإرشادات المرافقة لتعليمات الأمان.

قبل بدء العمل يجب التأكد من :

- شدة تيار محرك الألة تطابق شدة التيار المتردد .
- الفيش و المقبس ، الوصلة ، سلك التغذية بدون تلف و لا يوجد أي عطب في العزل الكهربائي ، و يجب تأمين التوصيل الكهربائي بشكل جيد .
- ذيل ريشة الثقب مطابق لمقاس الرأس ، لا يسمح بأستخدام وصلة لتركيب ريشة الثقب .
- المقبض الإضافي مركب و غطاء الحماية .
- الجسم المراد تشغيله مثبت جيدا .
- عدم وجود في مكان الصقل أسلاك كهربائية أو أشياء أخرى .

أثناء سير العمل :

- لا يسمح بأستخدام الألة في شروط الرطوبة العالية (مطر، ضباب، بخار، تلج ، إلخ..)
- لا يسمح ترك سلك التغذية الكهربائي بالقرب من الأجزاء المتحركة للألة
- لا يسمح بأستخدام وصلة طويلة جدا ، عند أستخدام وصلة ملفوفة على البكر يجب عليكم فضها بشكل كامل .
- عدم إغلاق فتحات تهوية الألة ، و تجنبوا أتساخها .
- أثناء الأستراحة من العمل يرجى فصل الألة من التيار المتردد .
- أستخدام نظارات واقية للأعين ، و كذلك لبس المريلة و قفازين و حذاء غير قابل للتزحلق.
- عند ظهور غبار كثيف أثناء العمل يرجى أستعمال قناع تنفس ضد الغبار
- قبل التوقف عن العمل يجب أن تستمر الألة بالدوران الحر من 1-3 دقائق لأجل تبريد المحرك .
- بعد توقف الألة لا تبرد ريشة العمل فمرا ، يرجى عدم لمسها إلا بعد أن تطفئ عندها ، انظر إلينا

- يرجى عدم زيادة الإجهاد على الألة : لأجل الحصول على مردود عمل جيد لا حاجة للضغط العضلي على الألة

يجب إيقاف الألة فوراً في الحالات التالية :

- عند زرجنة الديسك
- عطل في السلك أو الفيش و البريز .
- عطل في مفتاح التشغيل
- في حالة الشرارات الزائدة على الفحمات ، أو النيران الدائرية على الدينامو (المجمع) .

تتميز الآلة بالعزل الكهربائي المزدوج و لا تحتاج للتوصيل الأرضي .



الصيانة الفنية و الخدمة

قبل القيام بالصيانة الفنية يجب فصل الألة عن التيار الكهربائي .



- الألة عن التيار الكهربائي .
- في كل مرة بعد إنتهاء العمل ينصح بتنظيف جسم الألة و فتحات التهوية من الوسخ و الغبار بواسطة قماش ناعم أو مناديل .
- و يوصى بتنظيف الأماكن المتسخة بصورة زائدة بواسطة قماش ناعم مبلل برغوة الصابون . لا ينصح بأستخدام المذيبات مثل البنزين و الكحول إلخ.. لأجل التنظيف مما يؤدي إلى إتلاف الألة .
- كل ستة أشهر يجب تشحيم الألة ، لأجل ذلك عليكم مراجعة مركز خدمة
- في حال الأعطال عليكم مراجعة مراكز خدمة أس بي أم جروب .

حماية البيئة

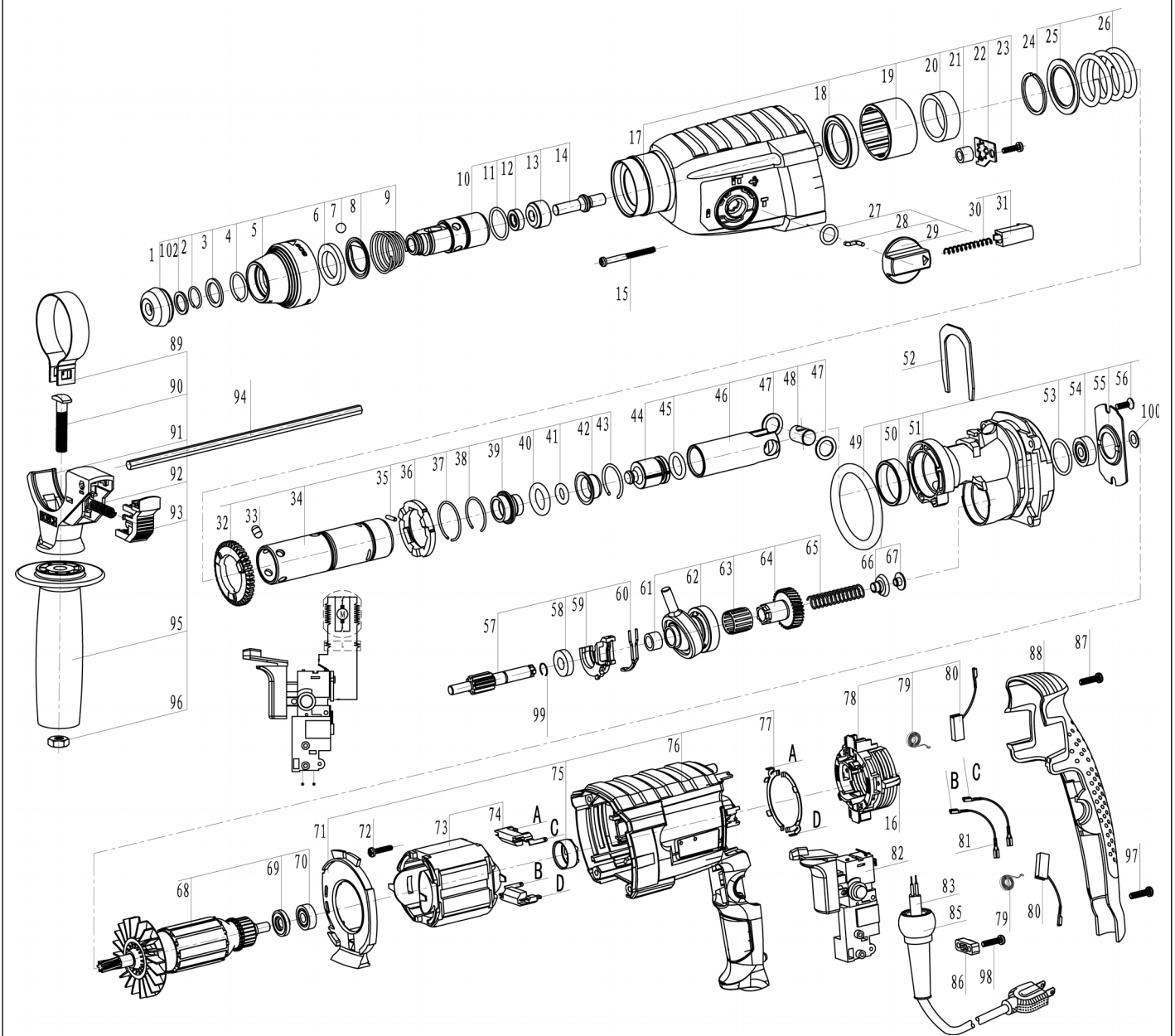
الأجزاء الغير ضرورية لكم . أو أجزاء التغليف ، يرجى تسليمها للجهات التي تقوم بأستخدامها مرة ثانية .

إعلان بشأن شهادات التطابق CE

إننا نصرح و بكل مسؤولية بأن هذه الأداة تطابق المعايير و المواصفات التالية :

- EN60745-2-1:2010, EN60745-1:2009+A11:2010
- EN550144-2:1997/+A1:2001/+A2:2008
- EN61000-3-2:2006/+A1:2009+A2:2009
- EN61000-3-3:2008
- و ذلك وفقا للقواعد التالية :
- 2006/42/EEC, 2006/95/EEC, 2004/108/EEC
- الأهتراز و مستوى الضجيج
- على ضوء نتائج القياسات التي قد تم القيام بها وفقا لمعيار EN60745 يقدر مستوى الضغط الصوتي لهذه الأداة بـ 91dB(A) ديسيبل ، و مستوى الضجيج يساوي 102 dB(A) ديسيبل و تقدر نسبة الاهتراز بـ 12.27 m/s²

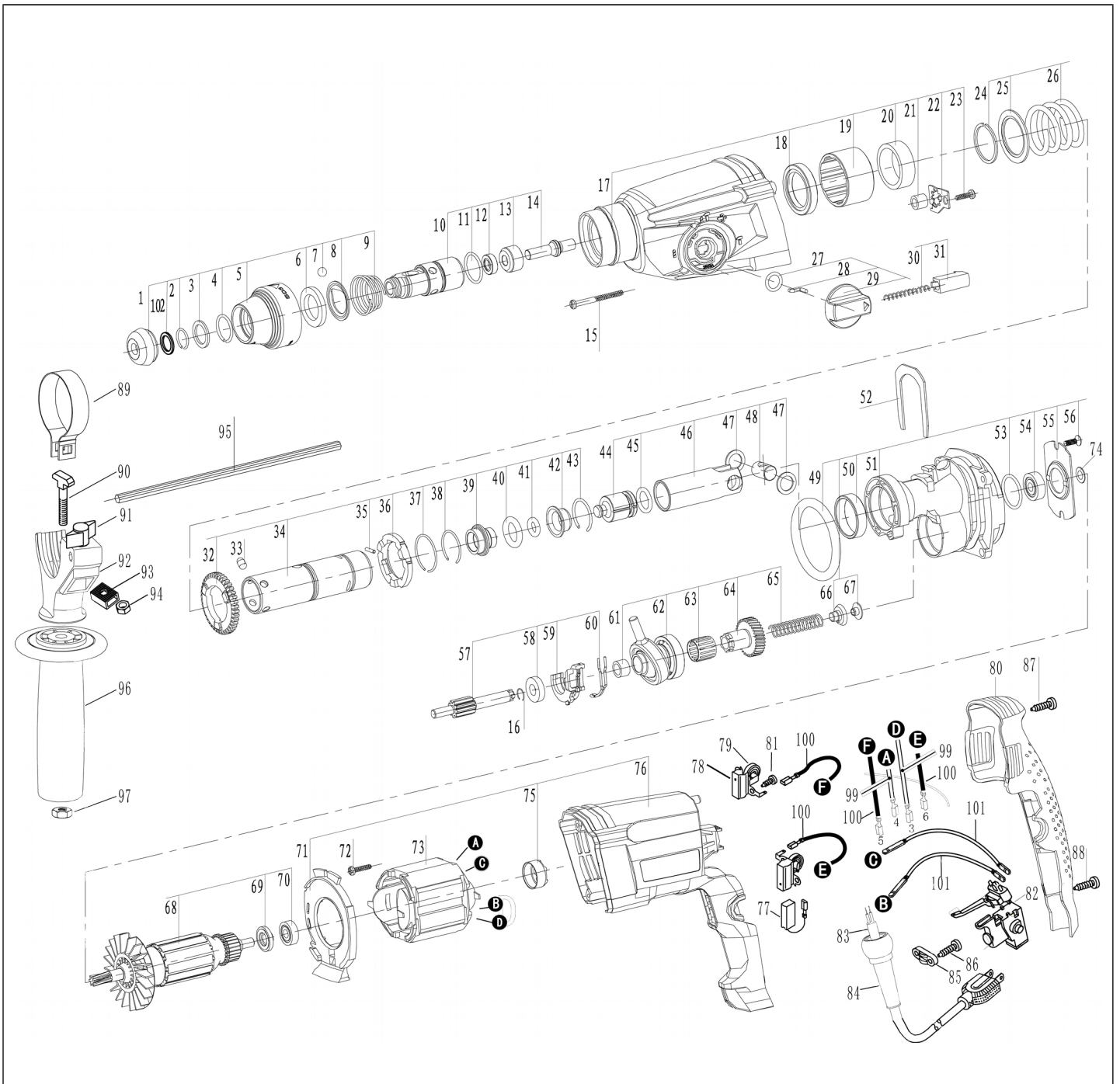
Exploded view for RH08-24



PART LIST FOR RH08-24

1	Dust cover		52	Fork
2	Clip ring		53	O ring
3	Washer		54	609 bearing
4	Clip ring		55	Press plate for bearing
5	Chuck sleeve		56	Flat head screw
6	Washer		57	Central shaft
7	Steel ball		58	699 bearing
8	Special washer		59	Shift fork
9	Cone spring		60	Clip for shift fork
10	Drill holder		61	HK0908 needle bearing
11	O ring		62	Wobble bearing
12	Oil seal		63	K15 bearing
13	Stop ring		64	36 teeth beveled gear
14	Hammer pole		65	Spring
15	Self tapping screw		66	Plastic spring base
16	Coil spring		67	Location washer
17	Front housing		68	Rotor
18	Oil seal		69	Plastic ring
19	HK3012 bearing sheth		70	607 bearing
20	HK3012 needle bearing		71	Wind spacer
21	HK0709 needle bearing		72	Screw
22	Nine teeth washer		73	Stator
23	Self tapping screw		74	Inductor
24	Circlip		75	Elasticity sheath
25	Big washer		76	Motor housing
26	Spring		77	Copper ring
27	O ring		78	Carbon brush bracket
28	Steel pin		79	Coil spring
29	Shift knob		80	Carbon brush
30	Shift spring		81	Stator output cable
31	Shift block		82	Switch
32	Big gear		83	Cable
33	Steel ball		85	Cable protector
34	Hammer sheath		86	Cable location plate
35	Pin		87	Self tapping screw
36	Spacer		88	Rear handle housing
37	Steel wire clip		89	Steel hoop for handle
38	Steel wire clip		90	Bolt
39	Hammer pole sheath		91	Handle base
40	O ring		92	Spring for ruller
41	O ring		93	Lock for ruller
42	Stop sheath		94	Ruller
43	Steel wire clip		95	Side handle
44	Piston		96	M8 nut
45	O ring for piston		97	Self tapping screw
46	Cylinder		98	Self tapping screw
47	Washer		99	Clip
48	Pin		100	609 bearing washer
49	Big o ring		102	Dust proof washer
50	Bracket sheath			
51	Bracket			

Exploded view for RH09-26A



PART LIST FOR RH09-26A

1	Dust cover		52	Fork
2	Clip ring		53	O ring
3	Washer		54	609 bearing
4	Clip ring		55	Press plate for bearing
5	Chuck sleeve		56	Flat head screw
6	Washer		57	Central shaft
7	Steel ball		58	699 bearing
8	Special washer		59	Shift fork
9	Cone spring		60	Clip for shift fork
10	Drill holder		61	HK0908 needle bearing
11	O ring		62	Wobble bearing
12	Oil seal		63	K15 bearing
13	Stop ring		64	36 teeth beveled gear
14	Hammer pole		65	Spring
15	Self tapping screw		66	Plastic spring base
16	Coil spring		67	Location washer
17	Front housing		68	Rotor
18	Oil seal		69	Plastic ring
19	HK3012 bearing sheth		70	607 bearing
20	HK3012 needle bearing		71	Wind spacer
21	HK0709 needle bearing		72	Screw
22	Nine teeth washer		73	Stator
23	Self tapping screw		74	Bearing washer
24	Circlip		75	Elasticity sheath
25	Big washer		76	Motor housing
26	Spring		77	Carbon brush
27	O ring		78	Carbon brush bracket
28	Steel pin		79	Coil spring
29	Shift knob		80	Rear handle housing
30	Shift spring		81	Screw
31	Shift block		82	Switch
32	Big gear		83	Cable
33	Steel ball		84	Cable protector
34	Hammer sheath		85	Cable location plate
35	Pin		86	Self tapping screw
36	Spacer		87	Self tapping screw
37	Steel wire clip		88	Stelf tapping screw
38	Steel wire clip		89	Steel hoop for handle
39	Hammer pole sheath		90	Handle bolt
40	O ring		91	Screw knob
41	O ring		93	Nut housing
42	Stop sheath		94	Nut
43	Steel wire clip		96	Handle
44	Piston		97	M8 nut
45	O ring for piston		99	Plug-in wire 98mm
46	Cylinder		100	Plug-in wire 60mm
47	Washer		101	Plug-in wire 130mm
48	Pin		102	Dust proof washer
49	Big o ring			
50	Bracket sheath			
51	Bracket			