

**STREND PRO**®

**HZ-HG14-E202S**

**SK** Teplovzdušná pištol

**CZ** Horkovzdušná pistole

**HU** Hőlégfúvó pisztoly

**RO** Arma cu aer cald

**EN** Hot air gun



- 
- **Preklad originálneho návodu na použitie**
  - **Překlad originálním návodu k použití**
  - **Az eredeti használati útmutató fordítása**
  - **Traducerea manualului de utilizare original.**
  - **Instruction manual**
- 

**CE**



## TEPLOVZDUŠNÁ PIŠTOĽ

### POUŽITIE





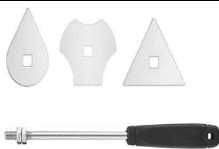

Teplovzdušná pištoľ je určená len na vnútorné použitie. Používaním tohto nástroja dlhšiu dobu, môže dôjsť k jeho prehriatiu a následnej poruche. Použitie zariadenia v obmedzenom priestore, ako je skriňa atď. bude mať za následok zvýšenie teploty zariadenia – zabezpečte aby sa zariadenie neprehrialo. Odporúčame robiť časté prestávky, aby zariadenie mohlo vychladnúť.

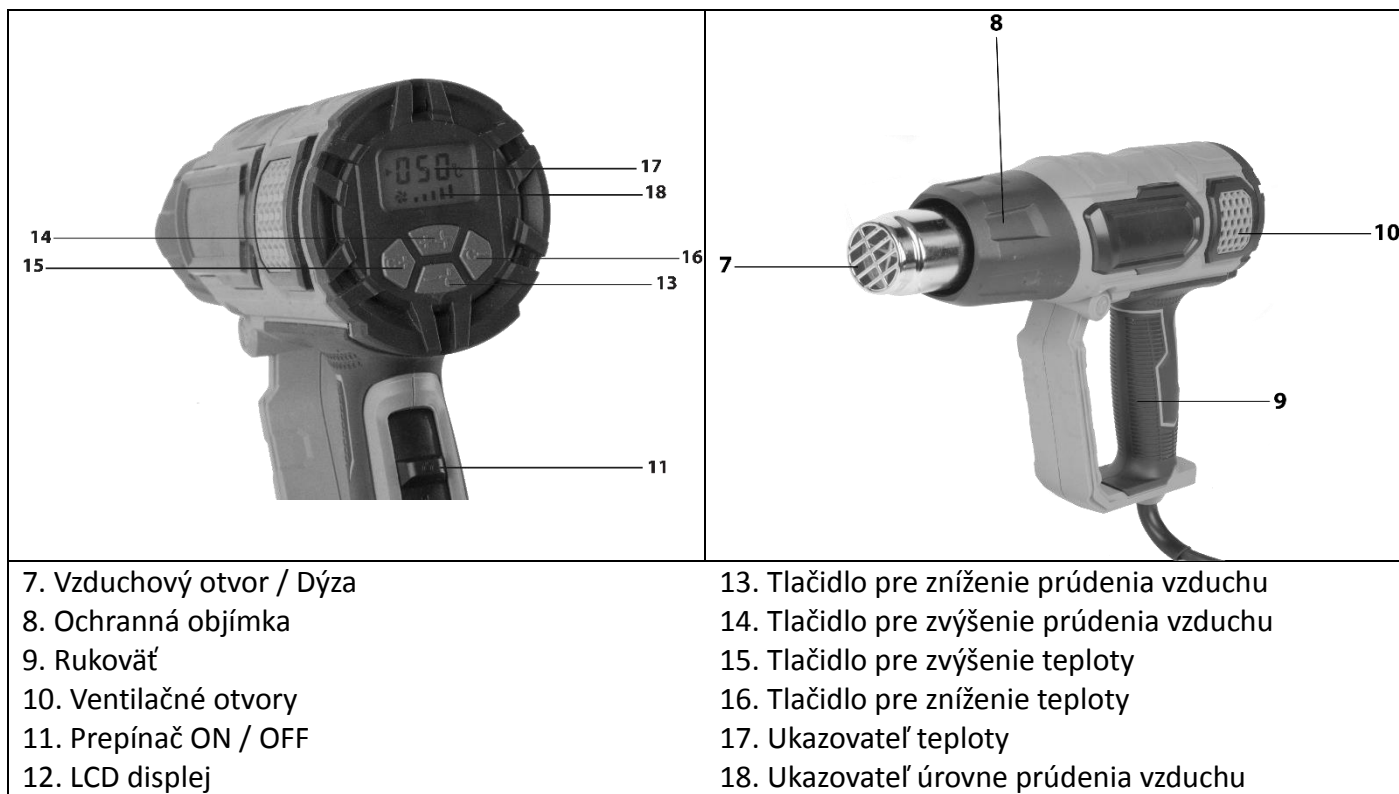
*Zariadenie používajte iba na predpísané účely. Akékoľvek iné použitie je považované ako prípad nesprávneho použitia. Používateľ/obsluha a nie výrobca bude zodpovedný za akékoľvek poškodenie, alebo zranenia spôsobené týmto nesprávnym používaním. Pamätajte si, že toto zariadenie nebolo navrhnuté pre komerčné alebo priemyselné používanie. Záruka nebude platná pokiaľ bude zariadenie používané na komerčné, priemyselné alebo podobné účely.*

### TECHNICKÉ PARAMETRE

	<b>NAPATIE / FREKVENCIA</b>	230 V / 50 Hz
	<b>PRÍKON</b>	2 000 W
	<b>TEPLOTA / PRÚD VZDUCHU</b>	1. 60°C / 500 l/m 2. 50-600°C / 300 - 500 l/m

### ČASTI VÝROBKU

	1. Redukčná dýza
	2. Plocha dýza
	3. Reflektorová dýza
	4. Dýza na ochranu skla
	5. Škrabka s 3 nadstavcami
	6. Stierka



7. Vzduchový otvor / Dýza

8. Ochranná objímka

9. Rukoväť

10. Ventilačné otvory

11. Prepínač ON / OFF

12. LCD displej

13. Tlačidlo pre zníženie prúdenia vzduchu

14. Tlačidlo pre zvýšenie prúdenia vzduchu

15. Tlačidlo pre zvýšenie teploty

16. Tlačidlo pre zníženie teploty

17. Ukazovateľ teploty

18. Ukazovateľ úrovne prúdenia vzduchu

#### VYSVETLIVKY SYMBOLOV

	Prečítajte si návod na použitie.
	Nevyhadzujte do bežného domového odpadu. Namiesto toho, ekologicky prijateľnou cestou sa obráťte na recyklačné strediská. Prosím venujte starostlivosť ochrane životného prostredia.
	Výrobok je v súlade s platnými európskymi smernicami a bola vykonaná metóda hodnotenia zhody týchto smerníc.
	Používajte ochranné pracovné okuliare.
	Noste chránič sluchu.
	Noste ochranné rukavice.
	Noste ochrannú dýchaciu masku.
	Riziko popálenín. Udržujte bezpečnú vzdialenosť od horúcich častí stroja.
	Stupeň ochrany IPX0
	Ochrana dvojitou izoláciou II. Nie je potrebné uzemnenie.

#### VŠEOBECNÉ BEZPEČNOSTNÉ POKYNY PRE ELEKTRICKE NÁRADIE

- **UPOZORNENIE!** Prečítajte si bezpečnostné upozornenia, inštrukcie, vyobrazenia a technické údaje poskytované s týmto elektrickým náradím. Porušenie dodržiavania všetkých inštrukcií uvedených ďalej v texte môže mať za následok úraz elektrickým prúdom, požiar a/alebo ťažké ublíženie na zdraví.

##### 1) BEZPEČNOSŤ PRACOVNÉHO PROSTREDIA:

- Pracovisko je potrebné udržiavať v čistote a dobre osvetlené. Neporiadok a tmavé priestory bývajú príčinou nehôd.

- Nepoužívajte elektrické náradie v prostredí, kde hrozí nebezpečenstvo výbuchu, kde sa vyskytujú horľavé kvapaliny, plyny alebo prach. V elektrickom náradí vznikajú iskry, ktoré môžu zapáliť prach alebo výpary.
- Pri používaní elektrického náradia zabráňte v prístupe deťom a ďalším osobám. Ak budete rušení, môžete stratiť kontrolu nad vykonávanou činnosťou.

## **2) ELEKTRICKÁ BEZPEČNOSŤ:**

- Vidlica napájacieho kábla elektrického náradia musí zodpovedať sieťovej zásuvke. Nikdy akýmkoľvek spôsobom neupravujte el. prívodný kábel. Náradie, ktoré má na vidlici prívodnej šnúry ochranný kolík, nikdy nepripájajte rozdvojkami alebo inými adaptémi. Nepoškodené vidlice a zodpovedajúce zásuvky znížia nebezpečenstvo úrazu elektrickým prúdom. Poškodené alebo zamotané prívodné káble zvyšujú nebezpečenstvo úrazu elektrickým prúdom. Ak sa sieťová šnúra poškodí, musí sa nahradiť osobitou sieťovou šnúrou, ktorú možno dostať u výrobcu alebo jeho obchodného zástupcu.
- Obsluha sa nesmie telom dotýkať uzemnených predmetov, ako je napr. potrubie, teleso ústredného vykurovania, sporáky a chladničky. Nebezpečenstvo úrazu elektrickým prúdom je väčšie, ak je vaše telo spojené so zemou.
- Nevystavujte elektrické náradie dažďu, vlhku alebo vode. Elektrického náradia sa nikdy nedotýkajte mokrými rukami. Elektrické náradie nikdy neumývajte pod tečúcou vodou ani ho neponárajte do vody.
- Kábel sa nesmie nadmerne zaťažovať. Kábel nikdy nepoužívajte na prenášanie, ťahanie alebo vyťahovanie vidlice elektrického náradia. Kábel nesmie byť vystavený pôsobeniu tepla, oleja, ostrých hrán alebo pohyblivých dielov. Poškodené alebo zapletené káble zvyšujú riziko úrazu elektrickým prúdom.
- Nikdy nepracujte s náradím, ktoré má poškodený el. kábel príp. vidlicu, alebo spadlo na zem a je akýmkoľvek spôsobom poškodené.
- Pri používaní elektrického náradia vo vonkajšom prostredí používajte predlžovací kábel vhodný na vonkajšie použitie. Používanie šnúry vhodnej na vonkajšie použitie znižuje riziko úrazu elektrickým prúdom
- Ak používate elektrické náradie vo vlhkých priestoroch, používajte napájanie chránené prúdovým chráničom (RCD). Používanie RCD obmedzuje nebezpečenstvo úrazu elektrickým prúdom. Pojem „prúdový chránič (RCD)“ môže byť nahradený pojmom „hlavný istič obvodu (GFCI)“ alebo „istič unikajúceho prúdu (ELCB)“.
- Držte el. ručné náradie výlučne za izolované plochy určené na uchopenie, pretože pri prevádzke môže dôjsť ku kontaktu rezacieho či vŕtacieho príslušenstva so skrytým vodičom alebo vlastnou šnúrou.

## **3) BEZPEČNOSŤ OSÔB:**

- Pri používaní elektrického náradia buďte pozorní a ostražití, venujte maximálnu pozornosť činnosti, ktorú práve prevádzate. Sústreďte sa na prácu. Nepracujte s elektrickým náradím ak ste unavení, alebo ste pod vplyvom drog, alkoholu alebo liekov. Aj chvíľková nepozornosť pri používaní elektrického náradia môže viesť k vážnemu poraneniu osôb. Pri práci s el. náradím nejedzte, nepite a nefajčite.
- Používajte ochranné pomôcky. Vždy používajte ochranu očí. Používajte ochranné prostriedky odpovedajúce druhu práce, ktorú prevádzate. Ochranné pomôcky ako napr. respirátor, bezpečnostná obuv s protišmykovou úpravou, pokrývka hlavy alebo ochrana sluchu, používané v súlade s podmienkami práce, znižujú riziko poranenia osôb.
- Vyvarujte sa neúmyselnému zapnutiu el. náradia. Neprenášajte el. náradie, ktoré je pripojené k elektrickej sieti, s prstom na vypínači alebo na spúšti. Pred pripojením k elektrickému napätiu sa uistite, či vypínač alebo spúšť sú v polohe „vypnuté“. Prenášanie el. náradia s prstom na vypínači alebo pripájanie vidlice el. náradia do zásuvky zo zapnutým vypínačom môže byť príčinou vážnych úrazov.
- Pred zapnutím el. náradia odstráňte všetky nastavovacie kľúče a nástroje. Nastavovací kľúč alebo nástroj, ktorý zostane pripevnený k otáčajúcej sa časti elektrického náradia môže byť príčinou poranenia osôb.
- Vždy udržiavajte stabilný postoj a rovnováhu. Pracujte len tam, kam bezpečne dosiahnete. Nikdy nepreceňujte vlastnú silu. Nepoužívajte elektrické náradie, ak ste unavení.
- Obliekajte sa vhodným spôsobom. Používajte pracovné oblečenie. Nenoste voľné oblečenie ani šperky. Dbajte na to, aby sa vaše vlasy, oblečenie, rukavice alebo iná časť Vášho tela nedostala do prílišnej blízkosti rotujúcich alebo rozpálených častí el. náradia.
- Pripojte el. náradie k odsávaniu prachu. Ak má el. náradie možnosť pripojenia zariadenia na zachytávanie alebo odsávanie prachu, uistite sa, že došlo k jeho riadnemu pripojeniu a používaniu. Použitie takýchto



zariadení môže obmedziť nebezpečenstvo vznikajúce prachom.

- Pevne upevnite obrobok. Použite stolársku svorku alebo zverák pre upevnenie obrobku, ktorý budete obrábať.
- Nepoužívajte akékoľvek náradie ak ste pod vplyvom alkoholu, drog, liekov alebo iných omamných či návykových látok.
- Zariadenie nie je určené na použitie osobami (vrátane detí) so zníženými fyzickými, zmyslovými alebo mentálnymi schopnosťami alebo s nedostatkom skúseností a znalostí, pokiaľ nie sú pod dozorom alebo nedostali pokyny ohľadom použitia zariadenia od osoby zodpovednej za ich bezpečnosť. Deti musia byť pod dozorom, aby ste sa uistili, že sa nehrajú so zariadením.

#### **4) POUŽÍVANIE A ÚDRŽBA ELEKTRICKÉHO NÁRADIA:**

- El. náradie vždy odpojte od el. siete v prípade akéhokoľvek problému pri práci, pred každým čistením alebo údržbou, pri každom presune a pri ukončení činnosti! Nikdy nepracujte s el. náradím, ak je akýmkoľvek spôsobom poškodené.
- Ak začne náradie vydávať abnormálny zvuk alebo zápach, okamžite ukončíte prácu.
- Elektrické náradie nepreťažujte. Elektrické náradie bude pracovať lepšie a bezpečnejšie, ak s ním budete pracovať v otáčkach, pre ktoré bolo navrhnuté. Používajte správne náradie, ktoré je určené pre danú činnosť. Vhodné náradie bude dobre a bezpečne vykonávať prácu, pre ktorú bolo vyrobené.
- Nepoužívajte elektrické náradie, ktoré nemožno bezpečne zapnúť a vypnúť ovládacím vypínačom. Používanie takého náradia je nebezpečné. Poškodený vypínač musí byť opravený certifikovaným servisom.
- Odpojte náradie od elektrickej siete predtým, než začnete prevádzkať jeho nastavenie, výmenu príslušenstva alebo údržbu. Toto opatrenie obmedzí nebezpečenstvo náhodného spustenia.
- Nepoužívané elektrické náradie uschovajte tak, aby bolo mimo dosahu detí a nepovolaných osôb. Elektrické náradie v rukách neskúsených užívateľov môže byť nebezpečné. Elektrické náradie skladujte na suchom a bezpečnom mieste.
- Starostlivo udržiavajte elektrické náradie v dobrom stave. Pravidelne kontrolujte nastavenie pohybujúcich sa častí a ich pohyblivosť. Kontrolujte či nedošlo k poškodeniu ochranných krytov alebo iných častí, ktoré môžu ohroziť bezpečnú funkciu elektrického náradia. Ak je náradie poškodené, pred ďalším použitím zaistíte jeho opravu. Mnoho úrazov je spôsobené nesprávnou údržbou elektrického náradia.
- Rezacie nástroje udržiavajte ostré a čisté. Správne udržiavané a naostrené nástroje uľahčujú prácu, obmedzujú nebezpečenstvo úrazu a práca s nimi sa lepšie kontroluje. Použitie iného príslušenstva než toho, ktoré je uvedené v návode na obsluhu alebo doporučené dovozcom môže spôsobiť poškodenie náradia a byť príčinou úrazu.
- Elektrické náradie, príslušenstvo, pracovné nástroje atď. používajte v súlade s týmito pokynmi a takým spôsobom, ktorý je predpísaný pre konkrétne elektrické náradie a to s ohľadom na dané podmienky práce a druh prevádzanej práce. Používanie náradia na iné účely, než pre aké je určené, môže viesť k nebezpečným situáciám.

#### **5) SERVIS:**

- Servis elektrického náradia zverte kvalifikovanému opravárovi. Môžu sa používať iba rovnaké náhradné diely. Zaručíte tak, že bude zachovaná bezpečnosť elektrického náradia.

### **BEZPEČNOSTNÉ POKYNY PRE TEPOVZDUŠNE PÍŠTOLE**

Ak nie je náradie používané opatrne, môže dôjsť k požiaru. Z tohto dôvodu:

- Teplo môže byť prenášané na horľavé materiály, ktoré sú mimo uhol pohľadu. **NEPOUŽÍVAJTE** toto náradie vo vlhkom prostredí, v prostredí s horľavými plynmi alebo v blízkosti horľavých materiálov.
- **NENAHRIEVAJTE** rovnaké miesto dlhší čas.
- **NEPOUŽÍVAJTE** toto náradie v prostredí s výbušnou atmosférou.
- Po použití náradie odložte na vlastný stojan a pred uložením ho nechajte úplne vychladnúť.
- **NEPONECHÁVAJTE** náradie bez dozoru, pokiaľ je zapnuté.
- **NEZAKRÝVAJTE** vetracie otvory rukami ani iným spôsobom.
- Dýza a príslušenstvo tohto náradia sa počas použitia zahrievajú na veľmi vysokú teplotu. Nechajte tieto

časti pred manipuláciou dostatočne vychladnúť.

- **VŽDY** pred odložením náradie vypnite.
- Toto zariadenie nie je určené na použitie osobami (vrátane detí) so zníženými fyzickými, zmyslovými alebo duševnými schopnosťami, alebo s nedostatkom skúseností a znalostí, pokiaľ týmto osobám nebol stanovený dohľad, alebo pokiaľ im neboli poskytnuté inštrukcie týkajúce sa použitia náradia osobou zodpovednou za ich bezpečnosť.
- Zaistite si zodpovedajúce vetranie, pretože pri použití tohto náradia môžu vznikať toxické výpary.
- **NEPOUŽÍVAJTE** toto náradie ako sušič vlasov.
- **DBAJTE NA TO**, aby nedošlo k zakrytiu otvoru na prívod vzduchu alebo výstupného otvoru dýzy, pretože by vnútri náradia mohlo dôjsť k nadmernému zvýšeniu teploty, ktoré by spôsobilo poškodenie náradia.
- **NESMERUJTE** prúd horúceho vzduchu na ostatné osoby.
- **NEDOTÝKAJTE SA** kovovej dýzy, pretože sa môže počas použitia zahriať na veľmi vysokú teplotu a zostáva horúca ešte 30 minút po použití.
- **NEPOKLADAJTE** počas použitia alebo ihneď po použití dýzu oproti žiadnym predmetom.
- **NEVKLADAJTE** do dýzy žiadne predmety, pretože by mohlo dôjsť k úrazu elektrickým prúdom. Pri použití náradia sa nikdy nepozerajte do dýzy, pretože z nej prúdi príliš horúci vzduch.
- **DBAJTE NA TO**, aby na dýze alebo na škrabke nezostávali žiadne zvyšky farby, pretože by mohlo dôjsť k ich vznieteniu.
- **NESNÍMAJTE** počas použitia kryt výhrevného valca.

#### **DOPLNKOVÉ BEZPEČNOSTNÉ POKYNY PRE TEPLOVZDUŠNE PIŠTOLE**

- Na zníženie rizika výbuchu, **NEPOUŽÍVAJTE** toto náradie v lakovacích kabínach a najmenej 3,0 m od miest striekania lakov.
- **NEPOUŽÍVAJTE** toto náradie na odstraňovanie náterov, ktoré obsahujú olovo. Olúpaná farba, zvyšky náterov a výpary môžu obsahovať olovo, ktoré je jedovaté.
- Skryté miesta, ako sú priestory za stenami, stropmi, pod podlahami, za podhládmi a inými panelmi môžu obsahovať horľavé materiály, ktoré môžu byť pri práci v týchto priestoroch pištoľou zapálené. Vznietenie takých materiálov nemusí byť ihneď zrejmé a môže mať za následok zranenie osôb a škody na majetku. Pri práci v takých oblastiach pracujte s pištoľou tak, že ňou budete pohybovať smerom vpred a vzad. Zdržanie alebo pozastavenie na jednom mieste môže spôsobiť vznietenie panelu alebo materiálu skrytého za ním.

**POZNÁMKA:** Tieto teplovzdušné pištole môžu pracovať s teplotami presahujúcimi 550 °C.

- **NEPOUŽÍVAJTE** toto náradie na ohrev pokrmov.
- **NEDÁVAJTE** teplovzdušnú pištoľ pri práci alebo bezprostredne po jej vypnutí na horľavé podklady.
- Pohyblivé časti majte v priebehu škriabania zabezpečené a stabilne upevnené.
- Uistite sa, či je prúd horúceho vzduchu namierený v bezpečnom smere; mimo dosah iných osôb a horľavých materiálov.
- **NEDOTÝKAJTE SA KOVOVEJ DÝZY**, pretože sa môže počas použitia zahriať na veľmi vysokú teplotu a ešte 30 minút po použití zostáva horúca. Ruky si chráňte pracovnými rukavicami.
- **VŽDY** držte opaľovaciu dýzu z dosahu prívodného kábla.
- Šupinky a malé čiastočky strhnutého náteru môžu byť zapálené a odfúknuté cez otvory a trhliny v opaľovanom povrchu.
- **NESPAĽUJTE** náter. Používajte škrabku a udržiavajte dýzu minimálne 25 mm od natretého povrchu. Pri práci vo zvislej polohe pracujte smerom dole, aby ste zabránili padaniu zvyškov náteru do náradia a ich spáleniu.
- **VŽDY** používajte kvalitné škrabky a špachtle.
- **NEPOUŽÍVAJTE** teplovzdušnú pištoľ v kombinácii s chemickými odstraňovačmi náterov.
- **NEPOUŽÍVAJTE** nastaviteľné dýzy ako škrabky.
- **NEMIERTE** teplovzdušnou pištoľou priamo na sklo. Sklo môže prasknúť a spôsobiť tak škody na majetku alebo úraz.
- Štítky a označenia udržiavajte v čitateľnom stave. Obsahujú dôležité údaje.
- Ak náradie nedržíte v ruke, položte ho na stabilný povrch v rovine. Prívodný kábel umiestnite tak, aby nespôsobil prevrhnutie teplovzdušnej pištole.

- Majte vždy na pamäti, že toto náradie môže horľavé materiály zapáliť a iné typy materiálov môže zmäkčiť či roztaviť. Podľa vykonávanej práce tieto materiály zakryte alebo držte pištoľ z ich dosahu.
- Občas môžete zaznamenať únik nepatrného množstva dymu z náradia po jeho vypnutí. To je spôsobené zahriatím zvyškov maziva na výhrevnom prvku z výroby.
- Používajte ochranné prostriedky zraku a ďalšiu bezpečnostnú výbavu.

## POUŽITIE

### Zapnutie/ Vypnutie:

- Pred pripojením teplovzdušnej pištole k zdroju elektrickej energie sa uistite či napätie vo vašej elektrickej zásuvke zodpovedá údajom na štítku zariadenia.
- Skontrolujte, či nie je napájací kábel poškodený. V prípade že je, zariadenie nepoužívajte a napájací kábel nechajte vymeniť v autorizovanom servise, aby sa predišlo nebezpečenstvu.
- Pripojte zariadenie k zdroju elektrickej energie zastrčením zástrčky do elektrickej zásuvky.
- Na zapnutie zariadenia posuňte vypínač do polohy 1 alebo 2. Po zapnutí môže zo zariadenia vychádzať dym. Neindikuje to však žiadny problém.
- Na vypnutie zariadenia posuňte vypínač do polohy 0. Pred presúvaním alebo uskladnením nechajte zariadenie úplne vychladnúť.

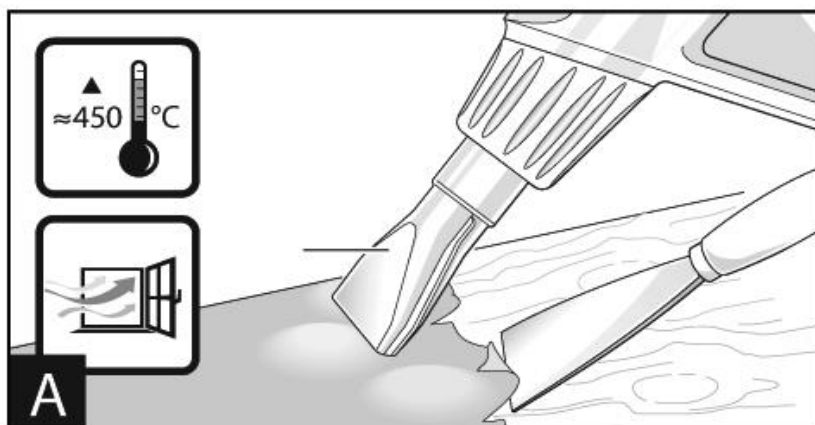


### Nastavenie teploty:

- V prípade nastavenia teplovzdušnej pištole do polohy 2 je možné plynule regulovať teplotu od 60-600°C.
- Pre zníženie teploty o 10°C stlačte tlačidlo pre zníženie teploty (16).
- Pre zvýšenie teploty o 10°C stlačte tlačidlo pre zvýšenie teploty (15).

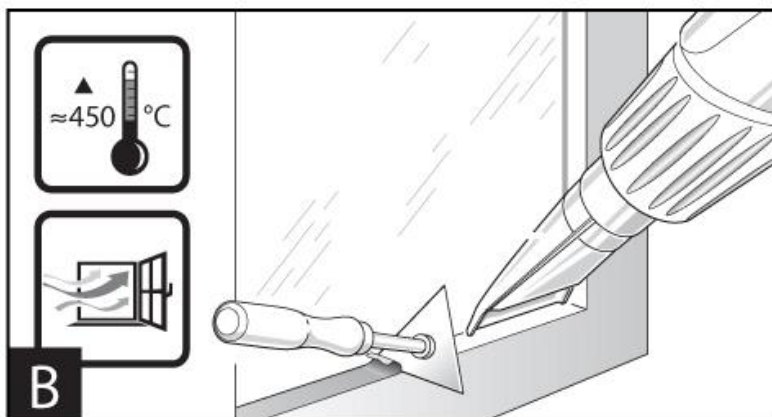
### Nastavenie úrovne prúdenia vzduchu:

- V prípade nastavenia teplovzdušnej pištole do polohy 2 je možné nastaviť úroveň prúdenia vzduchu.
- Pomocou tlačidiel pre nastavenie úrovne prúdenia vzduchu (13, 14) nastavte požadovanú úroveň prúdenia vzduchu (300, 350, 400, 450 alebo 500 l/m)



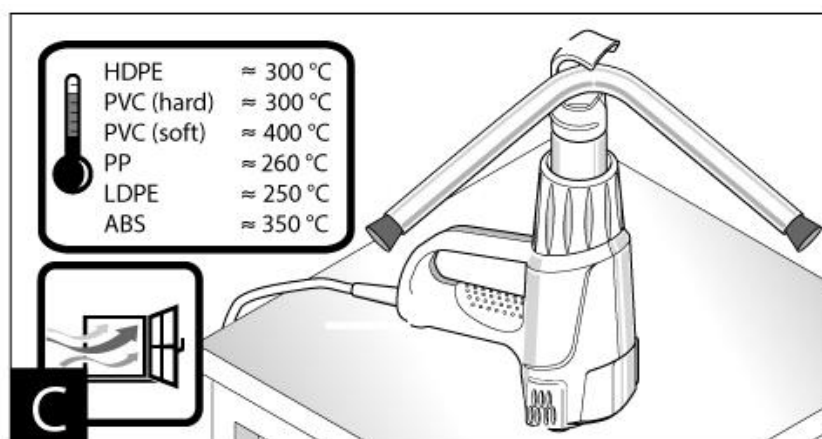
### Odstraňovanie laku/uvoľňovanie lepidla:

Namontujte plochú dýzu. Krátku chvíľu zmäkčujte lak horúcim vzduchom a pomocou ostrej a čistej špachtle ho nadvihujte. Príliš dlhé pôsobenie horúceho vzduchu spáli lak a sťažuje jeho odstránenie. Mnohé lepidlá (napríklad samolepky) pri nahrievaní zmäknú. Keď je lepidlo zahriate, môžete spoj oddeliť, alebo môžete prebytočné lepidlo odstrániť.



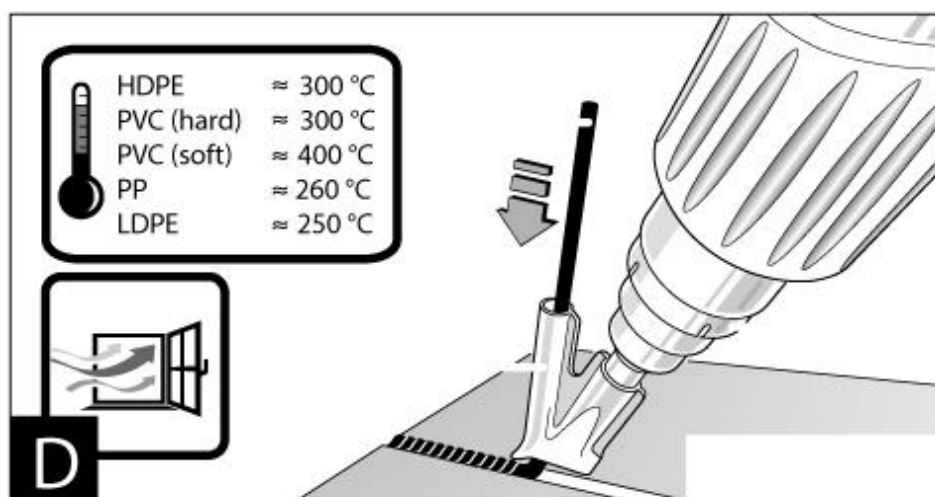
### Odstraňovanie laku z okien:

Bezpodmienečne používajte dýzu na ochranu skla. Hrozí nebezpečenstvo prasknutia skla. Na profilovaných plochách môžete lak pomocou vhodnej špachtle nadvihnúť a potom ho odstraňovať jemnou mäkkou drôtenou kefou.



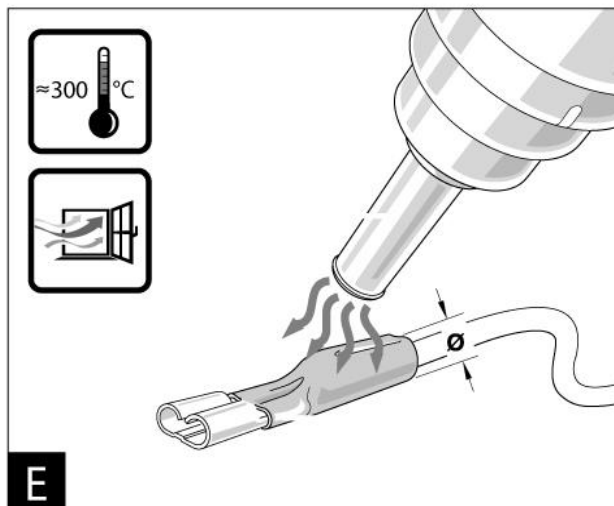
### Tvarovanie plastových rúr:

Namontujte reflektorovú dýzu. Plastovú rúru naplňte pieskom a na oboch stranách ju uzavrite, aby ste zabránili pokrčeniu rúry. Rúru rovnomerne zahrievajte pomocou bočných pohybov sem a tam.



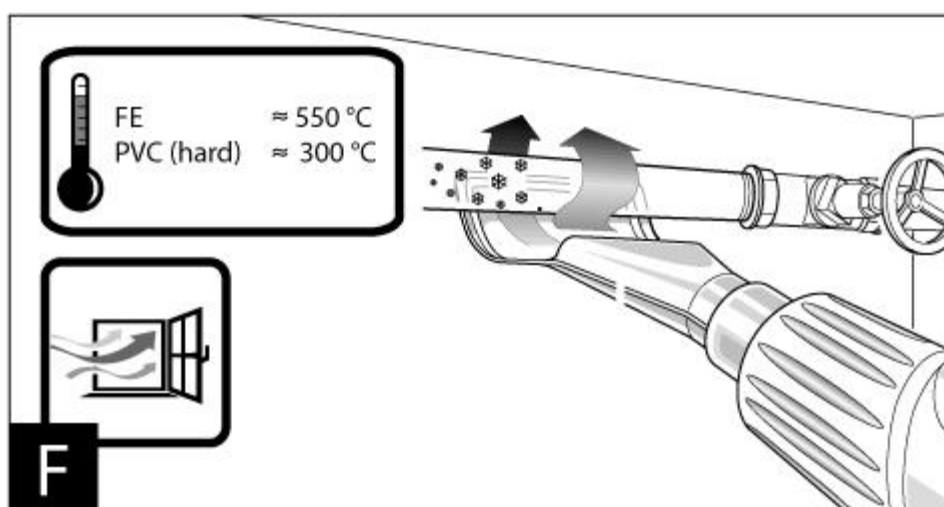
### Zváranie plastov:

Namontujte na pištoľ redukčnú dýzu a zváraciu pätku. Obrobky, ktoré budete zvärať i zvárací drôt musia byť z rovnakého materiálu. Miesto zvaru musí byť čisté a zbavené mastnoty. Opatrne zahrievajte obe miesta zvaru, až nadobudnú roztopenú konzistenciu. Pri práci dávajte pozor a pamätajte na to, že tepelný rozdiel medzi roztopenou a kvapalnou konzistenciou plastu je malý. Pridávajte zvárací drôt a nechajte ho topiť do medzery tak, aby vznikol rovnomerný šev zvaru.



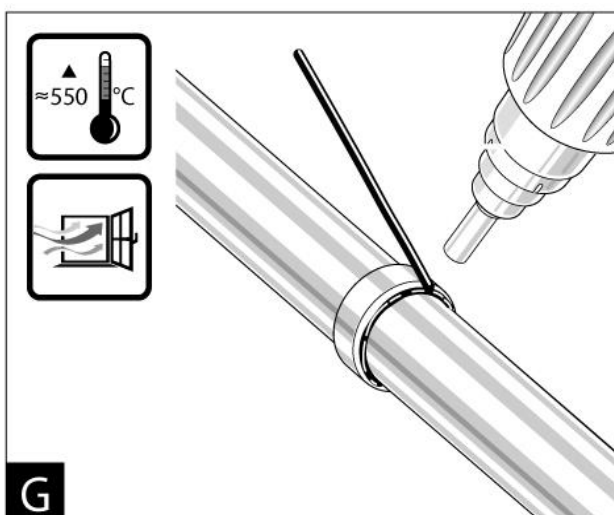
### Zmršťovanie:

Namontujte redukčnú dýzu. Priemer zmršťovacej fóiovej hadice zvolte podľa obrobku. Zmršťovaciu hadicovú fóliu rovnomerne ohrievajte.



### Rozmrazovanie vodovodných potrubí:

Pred zahrievaním sa presvedčte, či ide skutočne o vodovodné potrubie. Vodovodné potrubia sa často vonkajším vzhľadom od plynových potrubí vôbec neodlišujú. Plynové potrubia sa nesmú v žiadnom prípade nahrievať. Namontujte uhlovú dýzu. Zamrznuté miesta zohrievajte vždy od okraja smerom k stredu. Plastové rúry a takisto plastové medzikusy medzi rúrami (spojky) ohrievajte mimoriadne opatrne, aby ste sa vyhli ich poškodeniu.



### Mäkké spájkovanie:

Namontujte redukčnú dýzu, aby ste mohli bodovo spájať, alebo namontujte reflektorovú dýzu na

spájkovanie rúr (obe dýzy sú súčasťou príslušenstva). Ak budete používať spájkku bez tekutého prostriedku, potrite miesto spájkovania spájkovacím tukom alebo spájkovacou pastou. Podľa príslušného druhu materiálu zohrievajte spájkované miesto cca 50 až 120 sekúnd. Pridajte spájkku. Spájka sa musí roztaviť pri teplote vytvorenej náradím. Po vychladnutí v prípade potreby odstráňte zo spájkovaného miesta tekutý prostriedok!

## ÚDRŽBA

Uistite sa, že zariadenie nie je pod elektrickým napätím pri vykonávaní údržby. Pred čistením nechajte teplovzdušnú pištoľ vychladnúť. Pravidelné čistenie zariadenia sa vykonáva mäkkou handričkou, najlepšie po každom použití. Udržiavajte vetracie otvory v čistote pred prachom a nečistotami. Ak nečistoty nemožno odstrániť, použite mäkkú handričku navlhčenú v mydlovej vode. Nikdy nepoužívajte rozpúšťadlá, ako je benzín, alkohol, čpavok a pod. Tieto rozpúšťadlá môžu poškodiť plastové časti výrobku. V prípade, ak dôjde k poruche výrobku napríklad opotrebovaním častí, je potrebné kontaktovať autorizované servisné stredisko.

## OCHRANA ŽIVOTNÉHO PROSTREDIA



Symbol prečiarknutej nádoby na odpad na produktoch alebo v sprievodných dokumentoch znamená, že použité elektrické a elektronické výrobky nesmú byť pridané do bežného komunálneho odpadu. Pre správnu likvidáciu, obnovu a recykláciu doručte tieto výrobky na určené zberné miesta, kde budú prijaté zdarma. Alternatívne v niektorých krajinách môžete vrátiť svoje výrobky miestnemu predajcovi pri kúpe ekvivalentného nového produktu. Správnou likvidáciou tohto produktu pomôžete zachovať cenné prírodné zdroje a napomáhate prevencii potenciálnych negatívnych dopadov na životné prostredie a ľudské zdravie, čo by mohli byť dôsledky nesprávnej likvidácie odpadov. Ďalšie podrobnosti si vyžiadajte od miestneho úradu alebo najbližšieho zberného miesta. Pri nesprávnej likvidácii tohto druhu odpadu môžu byť v súlade s národnými predpismi udelené pokuty.

# EU VYHLÁSENIE O ZHODE EU DECLARATION OF CONFORMITY

vydané/issued by

Výrobca/Producer: Changzhou Huazheng Tools Co., Ltd.  
Sídlo/Seated: Baijia Village, Niutang Town, Wujin District, Changzhou, Jiangsu, P.R.C.

Represented by: SLOVAKIA TREND EXPORT - IMPORT, s.r.o.  
Sídlo/Seated: Michalovská 87/1414, Sobrance 07301, Slovensko  
IČO/ID Nr: 46512250

vyhlasuje na vlastnú zodpovednosť, že následne označené zariadenie na základe svojej koncepcie a konštrukcie, rovnako ako do obehu uvedené vyhotovenie, zodpovedá základným bezpečnostným požiadavkám príslušných legislatívnych predpisov/  
hereby declares that this appliance is in compliance with all basic safety requirements of all relevant directives.

**Teplovzdušná pištoľ / Hot air gun STREND PRO, 2000W, 230 V, 50 Hz, Class II, IPX0, LCD displej / LCD display**  
**Typ: HZ-HG14-E202S**  
**Teplovzdušná pištoľ / Hot air gun STREND PRO, 2000W, 230 V, 50 Hz, Class II, IPX0**  
**Typ: HZ-HG12-E202**

bola navrhnutá a vyrobená v zhode s nasledujúcimi normami/was constructed and produced in compliance with following standards:

EN 60335-2-45:2002+A1:2008+A2:2012  
EN 60335-1:2012+AC:2014+A11:2014+A13:2017  
EN 62233:2008  
EN 55014-1:2017  
EN 55014-2:2015  
EN 61000-3-2:2014  
EN 61000-3-3:2013  
AfPS GS 2014:01 PAK

a nasledujúcimi predpismi (všetko v platnom znení)/and all relevant directives (all in compliance):  
2014/35/EU  
2014/30/EU

Všetky súbory technickej dokumentácie sa nachádzajú k nahliadnutiu na adrese: /All related technical documentation and test report are available for checking at seat of company on following address: Slovakia TREND Export – Import s.r.o, Michalovská 87/1414, 073 01 Sobrance, Slovenská Republika

Last two digits when product has been introduced on market  
/ Posledné dve číslice roka, kedy bol výrobok označený značkou CE: 19

SLOVAKIA TREND EXPORT - IMPORT, s.r.o.  
Michalovská 87/1414  
073 01 SOB RANCE  
IČO: 46512250  
DIČ: 2023403371



Sobrance 6.12.2019

Dátum a miesto vydania vyhlásenia  
Place and date of issue

.....  
Vydal/Issued by. Pечатка/Подпис, Stamp/Signature  
Ing. Slavomír Čizmár, sales director/obch.riaditel

# STREND PRO<sup>®</sup>

## Záručný list / Warranty

Výrobné číslo:	Dátum predaja:	Podpis a pečiatka predajcu:

Meno zákazníka (názov firmy):	Adresa zákazníka (sídlo firmy):

<b>Zákazník svojím podpisom potvrdzuje, že mu bolo zariadenie predvedené a vysvetlené, že bol oboznámený s návodom na obsluhu, nasadením a užívaním stroja a že mu zariadenie bolo vydané kompletne.</b>	Podpis zákazníka:



## Záznamy o reklamáciách- záručných opravách

Dátum prijatia reklamácie:	Dátum ukončenia reklamácie:	Evidenčné číslo reklamácie:	Podpis prevedenej záručnej opravy (Záznam o neoprávnenej reklamácie)	Pečiatka servisného technika:

### Podmienky záruky

- Dodávateľ poskytuje na tento výrobok záručnú dobu uvedenú v tomto záručnom liste za podmienok dodržania spôsobu používania a skladovania výrobku v súlade s platnými podmienkami a normami, ako i návodom na obsluhu. Záručná doba začína plynúť od dátumu predaja. Záruka na batérie je 12 mesiacov.
- Predĺžená záručná doba 5 rokov sa poskytuje na výrobok za podmienok, že tento výrobok je dodávateľom označený v zozname výrobkov s predĺženou zárukou, konečným zákazníkom je spotrebiteľ a výrobok nebude používaný na komerčné nasadenie. Predĺžená záruka je podmienená pravidelnými servisnými prehliadkami v autorizovaných servisných strediskách dodávateľa.
- Záručná doba sa predlžuje o dobu, počas ktorej bol výrobok v záručnej oprave a je o tom uvedený záznam v zozname o záručných opravách tohto záručného listu. Právo na záručnú opravu si spotrebiteľ môže uplatniť v niektorom autorizovanom servisnom stredisku, podľa priloženého zoznamu „A“ servisných stredísk. Servisné strediská „B“ prevádzajú záručné opravy len na výrobky, ktoré boli predané v ich prevádzkach. Zoznam servisných stredísk je pravidelne aktualizovaný u predajcov a na stránke dovozu: [www.strendpro.sk](http://www.strendpro.sk).
- Záručné stredisko je povinné zabezpečiť záručnú opravu v zákonom stanovenej lehote. Zákonom stanovená lehota na vybavenie reklamácie začína plynúť nasledujúcim dňom po dátume prijatia reklamácie v servisnom stredisku.
- Bezplatná záručná oprava nemôže byť uplatňovaná ak ide o poruchy, ktoré boli spôsobené používaním výrobku v rozpore s ustanoveniami uvedenými v návode na obsluhu, nesprávnou manipuláciou, mechanickým poškodením, bežným mechanickým opotrebením dielov spôsobeným prevádzkou stroja, vinou obsluhy, živelnou pohromou, neoprávneným zásahom do výrobku, poruchy zapríčinené použitím nevhodných náhradných dielov, použitím nevhodného paliva, a zrejme preťaženie stroja v dôsledku trvalého prekračovania hornej hranice výkonu. Práce spojené s čistením, základnou údržbou, ošetrovaním alebo nastavením zariadenia, ktoré môže viesť k obsluhu a sú uvedené v návode na obsluhu, nespádajú do rozsahu záruky.
- Za bežné opotrebenie dielov sa považuje hlavne opotrebenie: všetkých rotujúcich a pohyblivých častí, rezných častí a ich krytov, strižných skrutiek a klinov, prevodových a klinových remeňov, reťazových prevodov, trecie plochy brzd a spojok, dezény pneumatík a diely bežnej údržby ako sú: vzduchové, hydraulické a olejové filtre, zapalovacie sviečky, olejové a chladiace náplne.
- Z predĺženej záruky sú vyňaté časti strojov a zariadení, na ktoré ich konkrétny výrobca poskytuje kratšiu záruku ako dodávateľ na samotný výrobok, v ktorom sú namontované. Do tejto kategórie častí patria: akumulátory, žiarovky a podobne.
- Právo uplatniť nároky plynúce zo záruky má vlastník výrobku, pokiaľ tak urobí najneskôr v posledný deň záručnej doby.
- Pri reklamáciách sa postupuje podľa príslušných ustanovení Občianskeho zákonníka a Zákona o ochrane spotrebiteľa.
- Servisné prehliadky, ktoré sú podmienkou predĺženej 5 ročnej záruky, musia byť prevádzané len v autorizovanom servisnom stredisku dodávateľa, v pravidelných intervaloch a obdobie medzi jednotlivými prehliadkami nesmie prekročiť dobu 12 mesiacov. Prvá servisná prehliadka musí byť vykonaná najneskôr do 12 mesiacov od dátumu predaja výrobku. Servisné prehliadky vykonávajú servisné strediská v období posledných troch a prvých dvoch mesiacoch kalendárneho roku. Každá servisná prehliadka musí byť zaznamenaná v tomto záručnom liste s uvedeným dátumom prehliadky, podpisom a pečiatkou servisného strediska. Servisnou prehliadkou sa rozumie kontrola stroja, výmena náplní a filtrov podľa odporúčenia výrobcu, výmena opotrebených a poškodených dielov, ktoré môžu ovplyvniť poškodenie alebo opotrebenie iných dielov a samotné nastavenie stroja. Úkon servisnej prehliadky a použitý materiál sa účtuje podľa platného cenníka servisného strediska.

Pri uplatňovaní reklamácie je reklamujúci povinný predložiť k reklamácií čistý výrobok, doklad o kúpe alebo vyplnený a potvrdený záručný list. V prípade predĺženej záruky, záznamy o servisných prehliadkach a daňové doklady za jednotlivé prehliadky. Pri nesplnení niektorej z podmienok predĺženej záruky uvedenej v tomto záručnom liste, sa na výrobok poskytuje záručná doba 2 roky.

**ZÁRUČNÝ A POZÁRUČNÝ SERVIS VYKONÁVA SPLNOMOCNENÝ ZÁSTUPCA VÝROBCU**

Splnomocnený zástupca výrobcu: Slovakia Trend Export-Import s.r.o., Michalovská 87/1414, 073 01 Sobrance

Fax: (056) 652-2329 Tel: 0915 392 687 E-mail: [servis@slovakia-trend.sk](mailto:servis@slovakia-trend.sk)



## HORKOVZDUŠNÁ PISTOLE

### POUŽITÍ





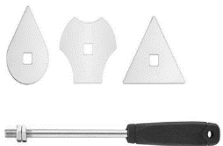
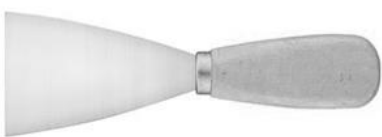
Horkovzdušná pistole je určena pouze pro vnitřní použití. Používáním tohoto nástroje delší dobu, může dojít k jeho přehřátí a následné poruše. Použití zařízení v omezeném prostoru, jako je skříň atd. bude mít za následek zvýšení teploty zařízení - zajistěte aby se zařízení nepřehřáli. Doporučujeme dělat časté přestávky, aby zařízení mohlo vychladnout.

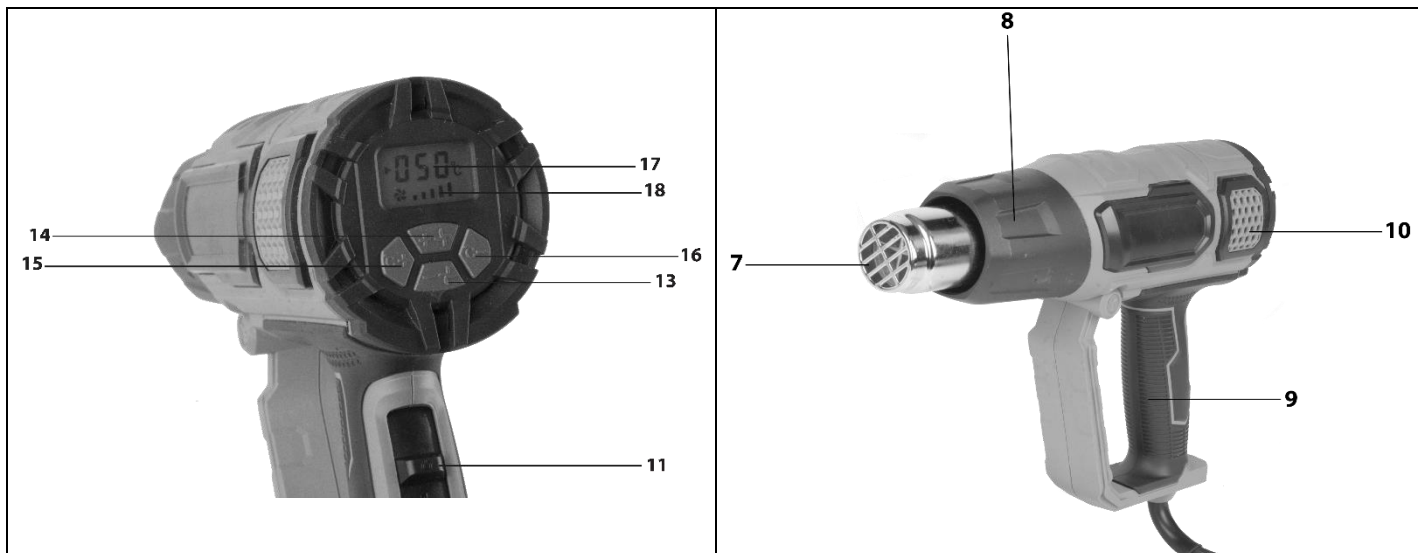
*Zařízení používejte pouze na předepsané účely. Jakékoliv jiné použití je považováno jako případ nesprávného použití. Uživatel / obsluha a ne výrobce bude zodpovědný za jakékoliv poškození nebo zranění způsobené tímto nesprávným používáním. Pamatujte si, že toto zařízení nebylo navrženo pro komerční nebo průmyslové použití. Záruka nebude platná pokud bude zařízení používáno pro komerční, průmyslové nebo podobné účely.*

### TECHNICKÉ PARAMETRY

	<b>NAPĚTÍ / FREKVENCE</b>	230 V / 50 Hz
	<b>PŘÍKON</b>	2 000 W
	<b>TEPLOTA / PROUD VZDUCHU</b>	1. 60°C / 500 l/m 2. 50-600°C / 300 - 500 l/m

### ČÁSTI VÝROBKU

	1. Redukční tryska
	2. Plocha tryska
	3. Reflektorová tryska
	4. Tryska na ochranu skla
	5. Škrabka s 3 nastavci
	6. Stěrka



- 7. Vzduchový otvor / Tryska
- 8. Ochranná objímka
- 9. Rukojeť
- 10. Ventilační otvory
- 11. Přepínač ON / OFF
- 12. LCD displej

- 13. Tlačítko pro snížení proudění vzduchu
- 14. Tlačítko pro zvýšení proudění vzduchu
- 15. Tlačítko pro zvýšení teploty
- 16. Tlačítko pro snížení teploty
- 17. Ukazatel teploty
- 18. Ukazatel úrovně proudění vzduchu

### VYSVĚTLIVKY SYMBOLŮ

	Přečtěte si návod k použití.
	Nevyhazujte do běžného domovního odpadu. Namísto toho, ekologicky přijatelnou cestou se obraťte na recyklační střediska. Prosím věnujte péči ochraně životního prostředí.
	Výrobek je v souladu s platnými evropskými směrnici a byla provedena metoda hodnocení shody těchto směrnic.
	Používejte ochranné pracovní brýle.
	Noste chránič sluchu.
	Používejte ochranné rukavice.
	Noste respirační roušku..
	Riziko popálenin. Udržujte bezpečnou vzdálenost od horkých částí stroje.
	Stupeň ochrany IPX0.
	Ochrana dvojitou izolací II. Není třeba uzemnění.

### OBECNÉ BEZPEČNOSTNÍ POKYNY PRO ELEKTRICKÉ NÁŘADÍ

- **POZOR! Přečtěte si bezpečnostní upozornění, instrukce, vyobrazení a technické údaje poskytované s tímto elektrickým nářadím.** Porušení dodržování všech instrukcí uvedených níže může mít za následek úraz elektrickým proudem, požár a / nebo těžké ublížení na zdraví.

#### 1) BEZPEČNOST PRACOVNÍHO PROSTŘEDÍ:

- Pracoviště je třeba udržovat v čistotě a dobře osvětlené. Nepořádek a tmavé prostory bývají příčinou nehod.
- Nepoužívejte elektrické nářadí v prostředí, kde hrozí nebezpečí výbuchu, kde se vyskytují hořlavé kapaliny,

plyny nebo prach. V elektrickém nářadí vznikají jiskry, které mohou zapálit prach nebo výpary.

- Při používání elektrického nářadí zamezte přístupu dětem a dalším osobám. Pokud budete rušeni, můžete ztratit kontrolu nad prováděnou činností.

## **2) ELEKTRICKÁ BEZPEČNOST:**

- Vidlice napájecího kabelu elektrického nářadí musí odpovídat zásuvkám. Nikdy jakýmkoliv způsobem neupravujte el. přívodní kabel. Nářadí, které má na vidlici přívodní šňůry ochranný kolík, nikdy nepřipojujte rozdvojky nebo jinými adaptéry. Nepoškozené vidlice a odpovídající zásuvky sníží nebezpečí úrazu elektrickým proudem. Poškozené nebo zamotané přívodní kabely zvyšují nebezpečí úrazu elektrickým proudem. Pokud se síťová šňůra poškodí, musí se nahradit osobitou síťovou šňůrou, kterou lze dostat u výrobce nebo jeho obchodního zástupce.

- Obsluha se nesmí tělem dotýkat uzemněných předmětů, jako je např. potrubí, těleso ústředního vytápění, sporáky a chladničky. Nebezpečí úrazu elektrickým proudem je větší, pokud je vaše tělo spojené se zemí.

- Nevystavujte elektrické nářadí dešti, vlhku nebo vodě. Elektrického nářadí se nikdy nedotýkejte mokřýma rukama. Elektrické nářadí nikdy nemyjte pod tekoucí vodou ani jej neponořujte do vody.

- Kabel se nesmí nadměrně zatěžovat. Kabel nikdy nepoužívejte k přenášení, tahání nebo vytahování vidlice elektrického nářadí. Kabel nesmí být vystaven působení tepla, oleje, ostrých hran nebo pohyblivých dílů. Poškozené nebo zapletené kabely zvyšují riziko úrazu elektrickým proudem.

- Nikdy nepracujte s nářadím, které má poškozený el. kabel příp. vidlici nebo spadlo na zem a je jakýmkoliv způsobem poškozeno.

- Při používání elektrického nářadí ve venkovním prostředí používejte prodlužovací kabel vhodný pro venkovní použití. Použití kabelu vhodného k vnějšímu použití snižuje riziko úrazu elektrickým proudem

- Pokud používáte elektrické nářadí ve vlhkých prostorech, používejte napájení chráněné proudovým chráničem (RCD). Používání RCD omezuje nebezpečí úrazu elektrickým proudem. Pojem "proudový chránič (RCD)" může být nahrazen pojmem "hlavní jistič obvodu (GFCI)" nebo "jistič unikajícího proudu (ELCB)".

- Držte el. ruční nářadí výlučně za izolované plochy určené k uchopení, protože při provozu může dojít ke kontaktu řezacího či vrtacího příslušenství se skrytým řidičem nebo vlastní šňůrou.

## **3) BEZPEČNOST OSOB:**

- Při používání elektrického nářadí buďte pozorní a ostražití, věnujte maximální pozornost činnosti, kterou právě provádíte. Soustřeďte se na práci. Nepracujte s elektrickým nářadím pokud jste unaveni nebo jste pod vlivem drog, alkoholu nebo léků. I chvilková nepozornost při používání elektrického nářadí může vést k vážnému poranění osob. Při práci s el. nářadím nejzte, nepijte a nekuřte.

- Používejte ochranné pomůcky. Vždy používejte ochranu očí. Používejte ochranné prostředky odpovídající druhu práce, kterou provádíte. Ochranné pomůcky jako např. respirátor, bezpečnostní obuv s protiskluzovou úpravou, pokrývka hlavy nebo ochrana sluchu, používané v souladu s podmínkami práce, snižují riziko poranění osob.

- Vyvarujte se neúmyslnému zapnutí el. nářadí. Nepřenášejte el. nářadí, které je připojeno k elektrické síti, s prstem na vypínači nebo na spoušti. Před připojením k elektrickému napětí se ujistěte, zda vypínač nebo spoušť v poloze "vypnuto". Přenášení el. nářadí s prstem na vypínači nebo připojování vidlice el. nářadí do zásuvky ze zapnutým vypínačem může být příčinou vážných úrazů.

- Před zapnutím el. nářadí odstraňte všechny seřizovací klíče a nástroje. Nastavovací klíč nebo nástroj, který zůstane připevněn k otáčející se části elektrického nářadí může být příčinou poranění osob.

- Vždy udržujte stabilní postoj a rovnováhu. Pracujte jen tam, kam bezpečně dosáhnete. Nikdy nepřeceňujte vlastní sílu. Nepoužívejte elektrické nářadí, pokud jste unavení.

- Oblékejte se vhodným způsobem. Používejte pracovní oblečení. Nenoste volné oblečení ani šperky. Dbejte na to, aby se vaše vlasy, oblečení, rukavice nebo jiná část těla nedostala do přílišné blízkosti rotujících nebo rozpálených částí el. nářadí.

- Připojte el. nářadí k odsávání prachu. Pokud má el. nářadí možnost připojení zařízení na zachycování nebo odsávání prachu, ujistěte se, že došlo k jeho řádnému připojení a používání. Použití takových zařízení může omezit nebezpečí vznikající prachem.

- Pevně upevněte obrobek. Použijte stolařskou svorku nebo svěrák pro upevnění obrobku, který budete

obrábět.

- Nepoužívejte jakékoliv nářadí pokud jste pod vlivem alkoholu, drog, léků nebo jiných omamných či návykových látek.
- Zařízení není určeno k použití osobami (včetně dětí) se sníženými fyzickými, smyslovými nebo mentálními schopnostmi nebo s nedostatkem zkušeností a znalostí, pokud nejsou pod dozorem nebo nedostali pokyny ohledně použití zařízení od osoby odpovědné za jejich bezpečnost. Děti musí být pod dozorem, abyste se ujistili, že se nehrají se zařízením.

#### **4) POUŽITÍ A ÚDRŽBA ELEKTRICKÉHO NÁŘADÍ:**

- El. nářadí vždy odpojte od el. sítě v případě jakéhokoliv problému při práci, před každým čištěním nebo údržbou, při každém přesunu a při ukončení činnosti! Nikdy nepracujte s el. nářadím, pokud je jakýmkoliv způsobem poškozeno.
- Pokud začne nářadí vydávat abnormální zvuk nebo zápach, okamžitě ukončete práci.
- Elektrické nářadí nepřetěžujte. Elektrické nářadí bude pracovat lépe a bezpečněji, jestliže s ním budete pracovat v otáčkách, pro které bylo navrženo. Používejte správné nářadí, které je určeno pro danou činnost. Vhodné nářadí bude dobře a bezpečně vykonávat práci, pro kterou bylo vyrobeno.
- Nepoužívejte elektrické nářadí, které nelze bezpečně zapnout a vypnout ovládacím vypínačem. Používání takového nářadí je nebezpečné. Poškozený vypínač musí být opraven certifikovaným servisem.
- Odpojte nářadí od elektrické sítě předtím, než začnete provádět jeho nastavení, výměnu příslušenství nebo údržbu. Toto opatření omezí nebezpečí náhodného spuštění.
- Nepoužívané elektrické nářadí uschovejte tak, aby bylo mimo dosah dětí a nepovolaných osob. Elektrické nářadí v ruce nezkušených uživatelů může být nebezpečné. Elektrické nářadí skladujte na suchém a bezpečném místě.
- Pečlivě udržujte elektrické nářadí v dobrém stavu. Pravidelně kontrolujte seřízení pohybujících se částí a jejich pohyblivost. Kontrolujte zda nedošlo k poškození ochranných krytů nebo jiných částí, které mohou ohrozit bezpečnou funkci elektrického nářadí. Pokud je nářadí poškozeno, před dalším použitím zajistěte jeho opravu. Mnoho úrazů je způsobeno nesprávnou údržbou elektrického nářadí.
- Řezací nástroje udržujte ostré a čisté. Správně udržované a naostřené nástroje usnadňují práci, omezují nebezpečí úrazu a práce s nimi se lépe kontroluje. Použití jiného příslušenství než toho, které je uvedeno v návodu k obsluze nebo doporučené dovozcem může způsobit poškození nářadí a být příčinou úrazu.
- Elektrické nářadí, příslušenství, pracovní nástroje atd. používejte v souladu s těmito pokyny a takovým způsobem, který je předepsán pro konkrétní elektrické nářadí a to s ohledem na dané podmínky práce a druh převáděné práce. Používání nářadí pro jiné účely, než pro jaké je určeno, může vést k nebezpečným situacím.

#### **5) SERVIS:**

- Servis elektrického nářadí svěřte kvalifikovanému technikovi. Mohou se používat pouze náhradní díly. Zaručíte tak, že bude zachována bezpečnost elektrického nářadí.

### **BEZPEČNOSTNÍ POKYNY PRO HORKOVZDUŠNE PISTOLE**

Pokud není nářadí používáno opatrně, může dojít k požáru. Z tohoto důvodu:

- Teplo může být přenášeno na hořlavé materiály, které jsou mimo úhel pohledu. **NEPOUŽÍVEJTE** toto nářadí ve vlhkém prostředí, v prostředí s hořlavými plyny nebo v blízkosti hořlavých materiálů.
- **NENAHRIEVAJTE** stejné místo delší dobu.
- **NEPOUŽÍVEJTE** toto nářadí v prostředí s výbušnou atmosférou.
- Po použití nářadí odložte na vlastní stojan a před uložením jej nechte úplně vychladnout.
- **NENECHÁVEJTE** nářadí bez dozoru, pokud je zapnuté.
- **NEZAKRÝVEJTE** větrací otvory rukama ani jiným způsobem.
- Tryska a příslušenství tohoto nářadí se během použití zahřívají na velmi vysokou teplotu. Nechte tyto části před manipulací dostatečně vychladnout.
- **VŽDY** před odložením nářadí vypněte.

- Toto zařízení není určeno k použití osobami (včetně dětí) se sníženými fyzickými, smyslovými nebo duševními schopnostmi, nebo s nedostatkem zkušeností a znalostí, pokud těmto osobám nebyl stanoven dohled, nebo pokud jim nebyly poskytnuty instrukce týkající se použití náradí osobou odpovědnou za jejich bezpečnost.
- Zajistěte si odpovídající větrání, protože při použití tohoto náradí mohou vznikat toxické výpary.
- **NEPOUŽÍVEJTE** toto náradí jako vysoušeč vlasů.
- **DBEJTE NA TO**, aby nedošlo k zakrytí otvoru pro přívod vzduchu nebo výstupního otvoru dýzi, protože by uvnitř náradí mohlo dojít k nadměrnému zvýšení teploty, které by způsobilo poškození náradí.
- **NESMĚRUJTE** proud horkého vzduchu na ostatní osoby.
- **NEDOTÝKEJTE SE** kovové trysky, protože se může během použití zahřát na velmi vysokou teplotu a zůstává horká ještě 30 minut po použití.
- **NEPOKLÁDEJTE** během použití nebo ihned po použití trysku oproti žádným předmětem.
- **NEVKLÁDEJTE** do trysky žádné předměty, protože by mohlo dojít k úrazu elektrickým proudem. Při použití náradí se nikdy nedívejte do trysky, protože z ní proudí příliš horký vzduch.
- **DBEJTE NA TO**, aby na trysce nebo na škrabce nezůstávaly žádné zbytky barvy, protože by mohlo dojít k jejich vznícení.
- **NESNÍMEJTE** během použití kryt topného válce.

### DOPLŇKOVÉ BEZPEČNOSTNÍ POKYNY PRO HORKOVZDUŠNÉ PISTOLE

- Pro snížení rizika výbuchu, **NEPOUŽÍVEJTE** toto náradí v lakovacích kabinách a nejméně 3,0 m od míst stříkání laků.
  - **NEPOUŽÍVEJTE** toto náradí na odstraňování nátěrů, které obsahují olovo. Oloupaná barva, zbytky nátěrů a výpary mohou obsahovat olovo, které je jedovaté.
  - Skryté místa, jako jsou prostory za stěnami, stropy, pod podlahami, za podhledy a jinými panely mohou obsahovat hořlavé materiály, které mohou být při práci v těchto prostorách pistolí zanícené. Vznícení takových materiálů nemusí být ihned zřejmé a může mít za následek zranění osob a škody na majetku. Při práci v takových oblastech pracujte s pistolí tak, že jí budete pohybovat směrem vpřed a vzad. Zdržení nebo pozastavení na jednom místě může způsobit vznícení panelu nebo materiálu skrytého za ním.
- POZNÁMKA:** Tyto horkovzdušné pistole mohou pracovat s teplotami přesahujícími 550 ° C.
- **NEPOUŽÍVEJTE** toto náradí na ohřev pokrmů.
  - **NEDÁVEJTE** horkovzdušnou pistoli při práci nebo bezprostředně po jejím vypnutí na hořlavé podklady.
  - Pohyblivé části mějte během škrábání zabezpečeny a stabilně upevněny.
  - Ujistěte se, zda je proud horkého vzduchu namířen v bezpečném směru; mimo dosah jiných osob a hořlavých materiálů.
  - **NEDOTÝKEJTE SE KOVOVÉ TRYSKY**, protože se může během použití zahřát na velmi vysokou teplotu a ještě 30 minut po použití zůstává horká. Ruce si chraňte pracovními rukavicemi.
  - **VŽDY** držte opalovací trysku z dosahu přívodního kabelu.
  - Šupinky a malé částičky strženého nátěru mohou být zapáleny a odfouknuty přes otvory a trhliny v opalování povrchu.
  - nespalujte nátěr. Používejte škrabku a udržujte trysku minimálně 25 mm od natřeného povrchu. Při práci ve svislé poloze pracujte směrem dolů, abyste zabránili padání zbytků nátěru do náradí a jejich spálení.
  - **VŽDY** používejte kvalitní škrabky a špachtle.
  - **NEPOUŽÍVEJTE** horkovzdušnou pistoli v kombinaci s chemickými odstraňovači nátěrů.
  - **NEPOUŽÍVEJTE** nastavíte trysky jako škrabky.
  - **NEMIŘTE** horkovzdušnou pistolí přímo na sklo. Sklo může prasknout a způsobit tak škody na majetku nebo úraz.
  - Štítky a označení udržujte v čitelném stavu. Obsahují důležité údaje.
  - Pokud náradí nedržíte v ruce, položte ho na stabilní povrch v rovině. Přívodní kabel umístěte tak, aby nezpůsobil převrnutí horkovzdušné pistole.
  - Mějte vždy na paměti, že toto náradí může hořlavé materiály zapálit a jiné typy materiálů může změkčit či roztavit. Podle vykonávané práce tyto materiály zakryjte nebo držte pistoli z jejich dosahu.

- Občas můžete zaznamenat únik nepatrného množství kouře z náradí po jeho vypnutí. To je způsobeno zahřátím zbytků maziva na topném prvku z výroby.
- Používejte ochranné prostředky zraku a další bezpečnostní výbavu.

## POUŽITÍ

### Zapnutí/ Vypnutí:

- Před připojením horkovzdušné pistole ke zdroji elektrické energie se ujistěte zda napětí ve vaší elektrické zásuvce odpovídá údajům na štítku zařízení.
- Zkontrolujte, zda není napájecí kabel poškozen. V případě že je, zařízení nepoužívejte a napájecí kabel nechte vyměnit v autorizovaném servisu, aby se předešlo nebezpečí.
- Připojte zařízení ke zdroji elektrické energie zastrčením zástrčky do elektrické zásuvky.
- Pro zapnutí zařízení posuňte vypínač do polohy 1 nebo 2. Po zapnutí může ze zařízení vycházet kouř. Neindikuje to však žádný problém.
- K vypnutí přístroje posuňte vypínač do polohy 0. Před přesouváním nebo uskladněním nechte zařízení úplně vychladnout.

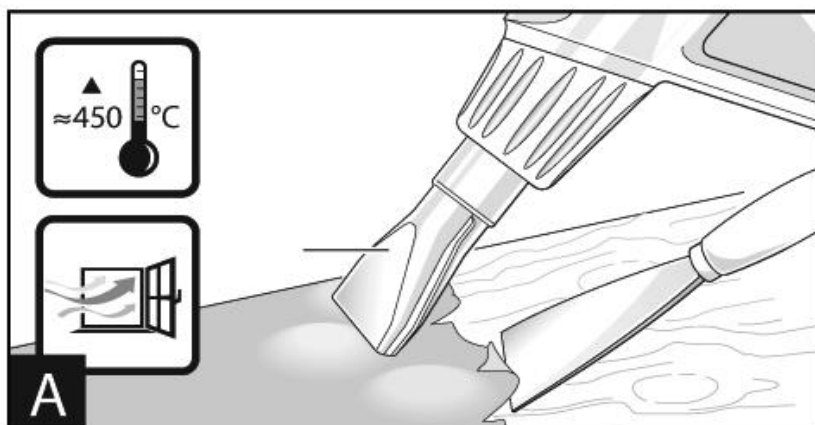


### Nastavení teploty:

- V případě nastavení horkovzdušné pistole do polohy 2 lze plynule regulovat teplotu od 60-600 ° C.
- Pro snížení teploty o 10 ° C stiskněte tlačítko pro snížení teploty (16).
- Pro zvýšení teploty o 10 ° C stiskněte tlačítko pro zvýšení teploty (15).

### Nastavení úrovně proudění vzduchu:

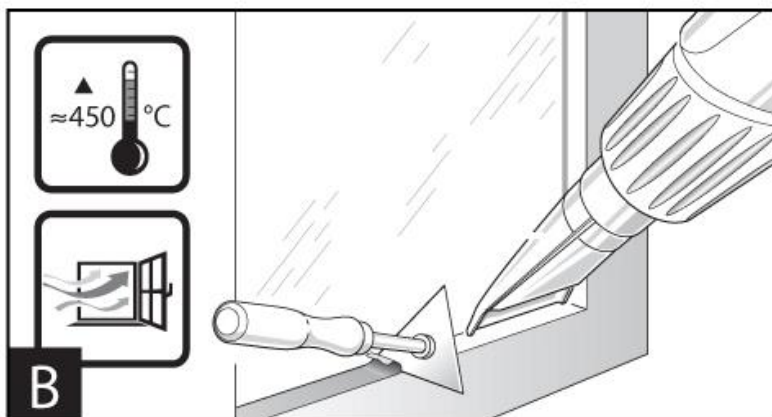
- V případě nastavení horkovzdušné pistole do polohy 2 lze nastavit úroveň proudění vzduchu.
- Pomocí tlačítek pro nastavení úrovně proudění vzduchu (13, 14) nastavte požadovanou úroveň proudění vzduchu (300, 350, 400, 450 nebo 500 l / m)



### Odstraňování laku / uvolňování lepidla:

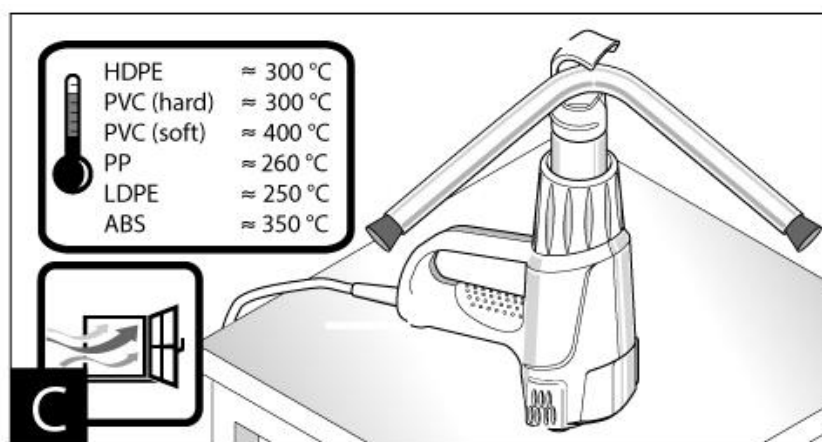
Namontujte plochou trysku. Krátkou chvíli změkčujte lak horkým vzduchem a pomocí ostré a čisté špachtle ho nadzvedávejte. Příliš dlouhé působení horkého vzduchu spálí lak a ztěžuje jeho odstranění. Mnohá lepidla (například samolepky) při nahřívání změknou. Když je lepidlo zahřáté, můžete spoj oddělit, nebo můžete přebytečné lepidlo odstranit.





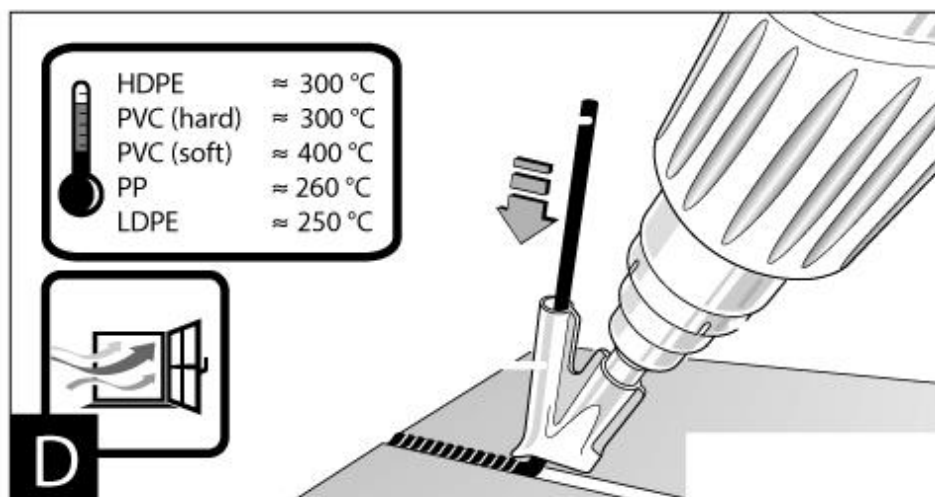
### Odstraňování laku z oken:

Bezpodmínečně použijte trysku na ochranu skla. Hrozí nebezpečí prasknutí skla. Na profilovaných plochách můžete lak pomocí vhodné špachtle nadzvednout a potom ho odstraňovat měkkým drátěným kartáčem.



### Tvarování plastových trubek:

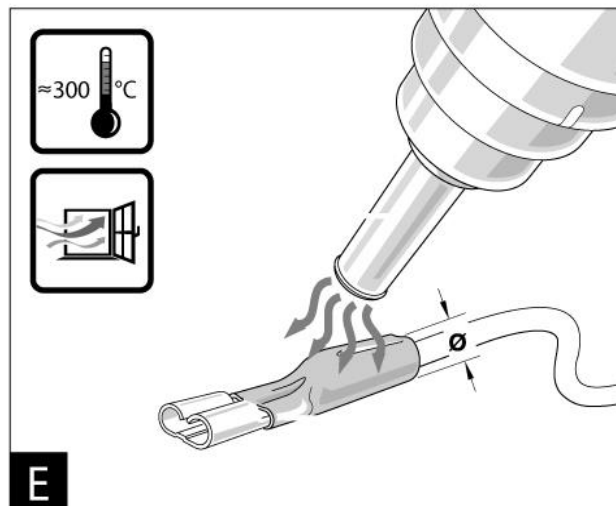
Namontujte reflektorovou trysku. Plastovou troubu naplňte pískem a na obou stranách ji uzavřete, abyste zabránili zmačkání trouby. Troubu rovnoměrně zahřívejte pomocí bočních pohybů sem a tam.



### Svařování plastů:

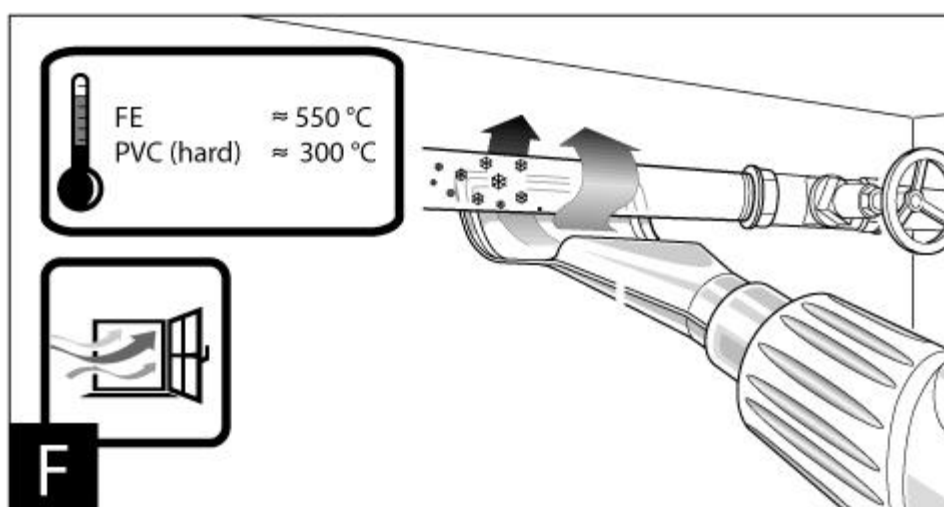
Namontujte na pistoli redukční trysku a svařovací patku. Obrobky, které budete svařovat i svařovací drát musí být ze stejného materiálu. Místo svaru musí být čisté a zbavené mastnoty. Opatrně zahřívejte obě místa svaru, až vstoupí rozpuštěnou konzistenci. Při práci dávejte pozor a pamatujte na to, že tepelný rozdíl mezi rozehřátou a kapalnou konzistencí plastu je malý. Přidávejte svařovací drát a nechte ho tát do mezery tak, aby vznikl rovnoměrný šev svaru.





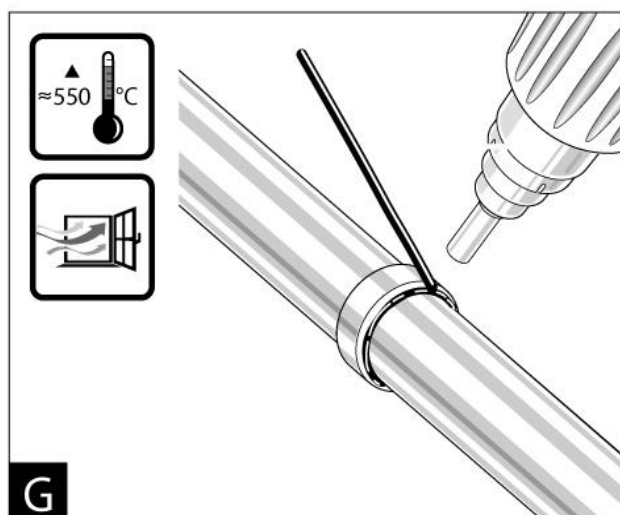
### Smršťování:

Namontujte redukční trysku. Průměr smršťovací fóliové hadice zvolte podle obrobku. Smršťovací hadicovou fólii rovnoměrně ohřívejte.



### Rozmrazování vodovodních potrubí:

Před zahříváním se přesvědčte, zda jde skutečně o vodovodní potrubí. Vodovodní potrubí se často vnějším vzhledem od plynových potrubí vůbec neliší. Plynové potrubí se nesmí v žádném případě nahřívat. Namontujte úhlovou trysku. Zamrzlé místa zahřívejte vždy od okraje směrem ke středu. Plastové trubky a rovněž plastové mezikusy mezi trubkami (spojky) ohřívejte mimořádně opatrně, abyste se vyhnuli jejich poškození.



### Měkké pájení:

Namontujte redukční trysku, abyste mohli bodově pájet nebo namontujte reflektorovou trysku pro pájení

trubek (obě trysky jsou součástí příslušenství). Pokud budete používat pájku bez tekutého prostředku, potřete místo pájení pájecím tukem nebo bezolovnatou pastou. Podle příslušného druhu materiálu zahřívejte pájené místo cca 50 až 120 sekund. Přidejte pájku. Pájka se musí roztavit při teplotě vytvořené nářadím. Po vychladnutí v případě potřeby odstraňte ze pájeného místa tekutý prostředek!

## ÚDRŽBA

Ujistěte se, že zařízení není pod elektrickým napětím při provádění údržby. Před čištěním nechte horkovzdušnou pistoli vychladnout. Pravidelné čištění zařízení se provádí měkkým hadříkem, nejlépe po každém použití. Udržujte větrací otvory v čistotě před prachem a nečistotami. Pokud nečistoty nelze odstranit, použijte měkký hadřík navlhčený v mýdlové vodě. Nikdy nepoužívejte rozpouštědla, jako je benzín, alkohol, čpavek apod. Tato rozpouštědla mohou poškodit plastové části výrobku. V případě, že dojde k poruše výrobku například opotřebením částí, je třeba kontaktovat autorizované servisní středisko.

## OCHRANA ŽIVOTNÍHO PROSTŘEDÍ



Symbol přeškrtnuté popelnice na produktech nebo v průvodních dokumentech znamená, že použité elektrické a elektronické výrobky nesmí být přidány do běžného komunálního odpadu. Pro správnou likvidaci, obnově a recyklaci doručte tyto výrobky na určená sběrná místa, kde budou přijata zdarma. Alternativně v některých zemích můžete vrátit své výrobky místnímu prodejci při koupi ekvivalentního nového produktu. Správnou likvidací tohoto produktu pomůžete zachovat cenné přírodní zdroje a napomáháte prevenci potenciálních negativních dopadů na životní prostředí a lidské zdraví, což by mohly být důsledky nesprávné likvidace odpadů. Další podrobnosti si vyžádejte od místního úřadu nebo nejbližšího sběrného místa. Při nesprávné likvidaci tohoto druhu odpadu mohou být v souladu s národními předpisy uděleny pokuty.

# STREND PRO<sup>®</sup>

## Záruční list / Warranty

Výrobní číslo:	Dátum prodeje:	Podpis a razítko prodejce:

Meno zákazníka (název firmy):	Adresa zákazníka (sídlo firmy):

<b>Zákazník svým podpisem potvrzuje, že mu bylo zařízení předvedeno a vysvětleno, že byl seznámen s návodem k obsluze, nasazením a užíváním stroje a že mu zařízení bylo vydáno kompletní.</b>	Podpis zákazníka:

## Záznamy o reklamaci – záručních opravách

Dátum přijetí reklamace:	Datum ukončení reklamace:	Evidenční číslo reklamace:	Podpis převedené záruční opravy (Záznam o neoprávněné reklamaci)	Razítko servisního technika:

### Podmínky záruky

- Dodavatel poskytuje na tento výrobek záruční dobu uvedenou v tomto záručním listu za podmínek dodržení způsobu používání a skladování výrobku v souladu s platnými podmínkami a normami, jako i návodem k obsluze. Záruční doba začíná běžet od data prodeje. Záruka na baterie je 12 měsíců.
- Prodoužená záruční doba 5 let se poskytuje na výrobek za podmínek, že tento výrobek je dodavatelem označený v seznamu výrobků s prodouženou zárukou, konečným zákazníkům je spotřebitel a výrobek nebude používán na komerční nasazení. Prodoužená záruka je podmíněna pravidelnými servisními prohlídkami v autorizovaných servisních střediscích dodavatele.
- Záruční doba se prodoužuje o dobu, po kterou byl výrobek v záruční opravě a je o tom uveden záznam v seznamu o záručních opravách tohoto záručního listu. Právo na záruční opravu si spotřebitel může uplatnit v některém autorizovaném servisním středisku, podle příloženého seznamu A servisních středisek. Servisní střediska B převádějí záruční opravy pouze na produkty, které byly prodány v jejich provozech. Seznam servisních středisek je pravidelně aktualizován u prodejců a na stránce dovozu: [www.strendpro.sk](http://www.strendpro.sk).
- Servisní středisko je povinné zajistit záruční opravu v zákonem stanovené lhůtě. Zákonem stanovená lhůta pro vyřízení reklamace začíná běžet dnem následujícím po datu přijetí reklamace v servisním středisku..
- Bezplatná záruční oprava nemůže být uplatňována pokud jde o poruchy, které byly způsobeny používáním výrobku v rozporu s ustanoveními uvedenými v návodu k obsluze, nesprávnou manipulací, mechanickým poškozením, běžným mechanickým opotřebením dílů způsobeným provozem stroje, vinou obsluhy, živelnou pohromou, neoprávněným zásahem do výrobku, poruchy zapříčiněné použitím nevhodných náhradních dílů, použitím nevhodného paliva, a zřejmě přetížení stroje v důsledku trvalého překračování horní hranice výkonu. Práce spojené s čištěním, základní údržbou, ošetřováním nebo nastavením zařízení, které může převést obsluha a jsou uvedeny v návodu k obsluze, nespádají do rozsahu záruky.
- Za běžné opotřebením dílů se zvažují hlavně opotřebením: všech rotujících a pohyblivých částí, řezných částí a jejich krytů, střížných šroubů a klínů, převodových a klínových řemenů, řetězových převodů, třecí plochy brzd a spojek, dezény pneumatik a díly běžné údržby jako jsou: vzduchové, hydraulické a olejové filtry, zapalovací svíčky, olejové a chladicí náplně.
- Z prodoužené záruky jsou vyjmuty části strojů a zařízení, na které je konkrétní výrobce poskytuje kratší záruku jako dodavatel na samotný výrobek, ve kterém jsou namontovány. Do této kategorie částí patří: akumulátory, žárovky a podobně.
- Právo uplatnit nároky plynoucí ze záruky má vlastník výrobku, pokud tak učiní nejpozději v poslední den záruční doby.
- Při reklamaci se postupuje podle příslušných ustanovení občanského zákoníku a Zákona o ochraně spotřebitele.
- Servisní prohlídky, které jsou podmínkou prodoužené 5 leté záruky, musí být prováděny pouze v autorizovaném servisním středisku dodavatele, v pravidelných intervalech a období mezi jednotlivými prohlídkami nesmí překročit dobu 12 měsíců. První servisní prohlídka musí být provedena nejpozději do 12 měsíců od data prodeje výrobku. Servisní prohlídky provádějí servisní střediska v období posledních tří a prvních dvou měsíců kalendářního roku. Každá servisní prohlídka musí být zaznamenána v tomto záručním listě s uvedeným datem prohlídky, podpisem a razítkem servisního střediska. Servisní prohlídkou se rozumí kontrola stroje, výměna náplní a filtrů dle doporučení výrobce, výměna opotřebených a poškozených dílů, které mohou ovlivnit poškození nebo opotřebením jiných dílů a samotné nastavení stroje. Úkon servisní prohlídky a použitý materiál se účtuje dle platného ceníku servisního střediska.

Při uplatňování reklamace je reklamující povinen předložit k reklamaci čistý a kompletní výrobek, doklad o koupi nebo vyplněný a potvrzený záruční list. V případě prodoužené záruky, záznamy o servisních prohlídkách a daňové doklady za jednotlivé prohlídky. Při nesplnění některé z podmínek prodoužené záruky uvedené v tomto záručním listu, se na výrobek poskytuje záruční doba 2 roky.

### ZÁRUČNÍ A POZÁRUČNÍ SERVIS PROVÁDÍ ZÁSTUPCE VÝROBCE

Zplnomocněný zástupce výrobce: Slovakia Trend Export-Import s.r.o., Michalovská 87/1414, 073 01 Sobrance

Fax: (056) 652-2329 Tel: 0915 392 687 E-mail: [servis@slovakia-trend.sk](mailto:servis@slovakia-trend.sk)



## HŐLÉGFÚVÓ PISZTOLY

### HASZNÁLAT





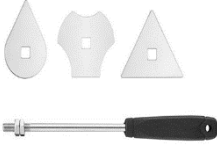
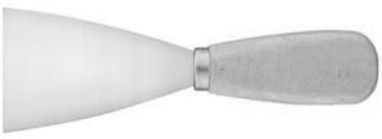
A hőlégfúvó pisztoly kizárólag beltéri használatra szolgál. Az eszköz hosszabb ideig történő használata túlmelegedhet és meghibásodhat. Berendezések használata zárt térben, például szekrény stb. ennek következtében a készülék hőmérséklete megemelkedik - ellenőrizze, hogy az eszköz nem melegszik túl. Javasoljuk, hogy tartson gyakori szünetet, hogy a gép lehűljön.

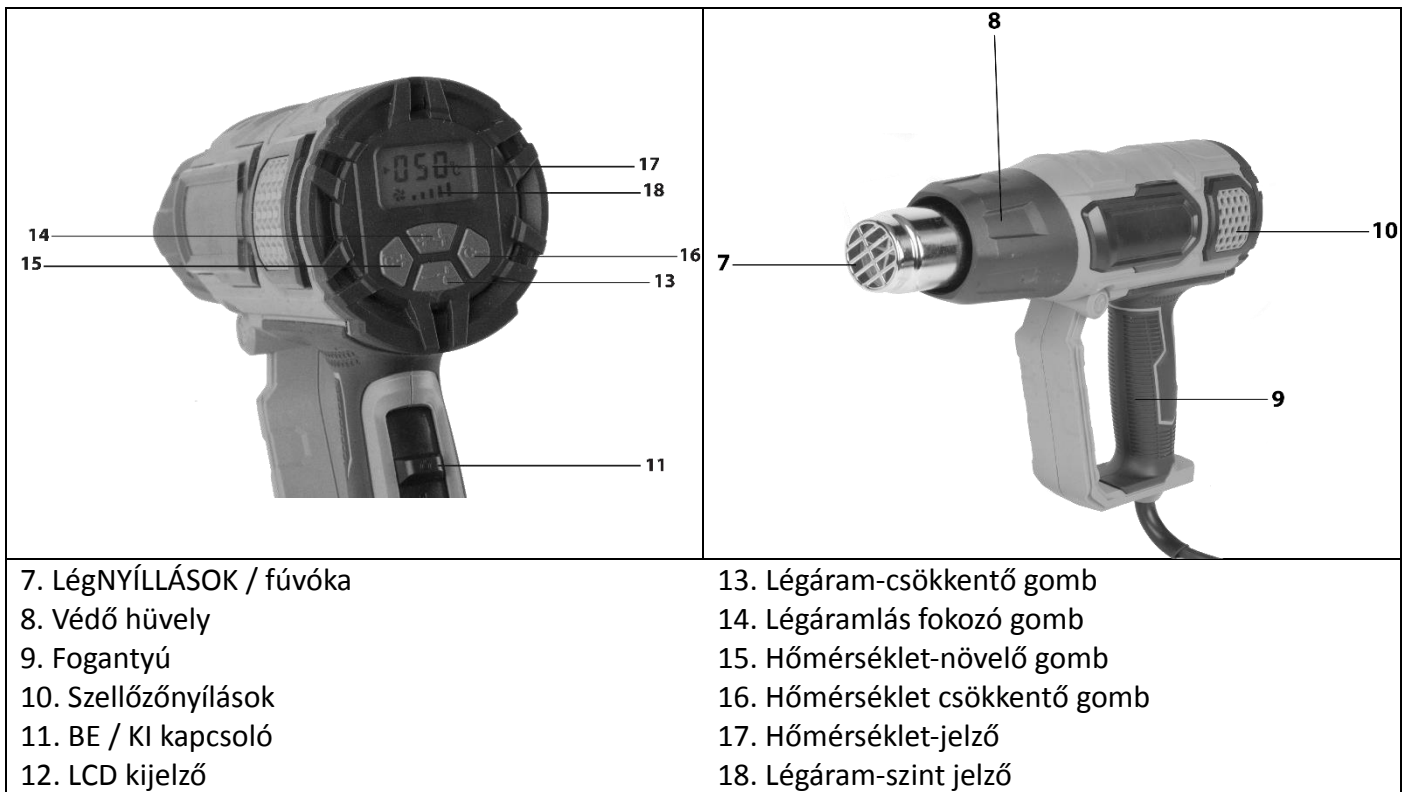
*A berendezést csak az előírt célra használja. Minden más felhasználás helytelen felhasználásnak minősül. A felhasználó/ kezelő, és nem pedig a gyártó, lesz felelős a bármiféle meghibásodás, vagy sérülés esetén, ami ezen nem megfelelő használat miatt keletkezik. Ne feledje, hogy a készülék nem alkalmas kereskedelmi vagy ipari használatra. A garancia nem érvényes, amennyiben a berendezést kereskedelmi, ipari vagy más hasonló célra használja.*

### TECHNIKAI PARAMÉTEREK

	<b>FESZÜLTÉG/ FREKVENCIA</b>	230 V / 50 Hz
	<b>BEMENŐTELJESÍTMÉNY</b>	2 000 W
	<b>HŐMÉRSÉKLET / LEVEGŐÁRAMLÁS</b>	1. 60°C / 500 l/m 2. 50-600°C / 300 - 500 l/m

### A KÉSZÜLÉK RÉSZEI

	1. Csökkentő fúvóka
	2. Lapos fúvóka
	3. Reflektor
	4. Fúvóka az üveg védelmére
	5. Vakaró 3 kiterjesztéssel
	6. Lehúzó



7. LégNYÍLLÁSOK / fúvóka  
 8. Védő hüvely  
 9. Fogantyú  
 10. Szellőzőnyílások  
 11. BE / KI kapcsoló  
 12. LCD kijelző

13. Légáram-csökkentő gomb  
 14. Légáramlás fokozó gomb  
 15. Hőmérséklet-növelő gomb  
 16. Hőmérséklet csökkentő gomb  
 17. Hőmérséklet-jelző  
 18. Légáram-szint jelző

**JELMAGYARÁZAT**

	Olvassa ell a használati utasítást.
	Ne dobja a háztartási hulladék közé. Ehelyett forduljon egy újrahasznosító központhoz környezetbarát módon. Kérjük, ügyeljen a környezet védelmére
	A termék megfelel az alkalmazandó európai irányelveknek, és ezen irányelvek megfelelőségértékelési módszerét elvégezték.
	Használjon védőszemüveget.
	Viseljen hallás védőt.
	Viseljen védőkesztyűt
	Használjon védő maszkot
	Égési veszély. Tartsa biztonságos távolságban a forró gépalkatrészekről.
	Védelmi osztály IPx0.
	Védelem kettős szigeteléssel II. Földelés nemszükséges

**ELEKTROMOS SZERSZÁMOKRA VONATKOZÓ, ÁLTALÁNOS BIZTONSÁGI ELŐÍRÁSOK**

- **FIGYELMESZTETÉS!** Olvassa el az elektromos szerszámhoz nyújtott biztonsági figyelmeztetéseket, utasításokat, illusztrációkat és műszaki adatokat. A továbbiakban leírt utasítások betartásának megszegése következményeként előfordulhat áramütés, tűz és/ vagy súlyos testi sérülés.

**1) MUNKAHELYI BISZTONSÁG:**

- A munkaterület legyen tiszta, jól megvilágított. A rendetlenség vagy a rosszul megvilágított munkaterület könnyen balesetet okozhat.
- Ne használja az elektromos szerszámot robbanásveszélyes környezetben, éghető folyadék, gáz vagy por közelében. Az elektromos szerszámok szikrát gerjeszhetnek, ami meggyújthatja a port vagy a gőzt.

- Az elektromos szerszám használata közben ne tartózkodjon a közelben gyermek és más személy. Ha elterelik a figyelmét, elveszítheti a szalagcsiszoló feletti irányítást.

## **2) ELEKTROMOS BISZTONSÁG:**

- Az elektromos szerszám csatlakozódugója illeszkedjen a dugaszolóaljzathoz. A csatlakozót semmilyen módon sem szabad megváltoztatni. A szerszámot, amelynek a hálózati kábel csatlakozódugóján védő kolik van, soha ne csatlakoztassa elosztókhoz vagy más adapterekhez. Az eredeti csatlakozó és a megfelelő dugaszolóaljzat használata csökkenti az áramütés veszélyét. A sérült vagy összegabalyodott kábel növeli az elektromos áramütés veszélyét. Ha a tápkábel sérült, ki kell cserélni a egyéni tápkábelre, amely rendelkezésre áll a gyártónál vagy annak képviselőjénél.
- A kezelő nem érintkezhet földelt felületekkel – például csövekkel, fűtéssel, tűzhellyel, hűtőszekrénnyel. Az áramütés fokozott kockázata áll fenn, ha teste földelt.
- Esőtől, nedvességtől, víztől tartsa távol az elektromos szerszámokat. Az elektromos szerszámokhoz soha ne érjen nedves kézzel. Az elektromos szerszámot soha mossa folyó víz alatt és ne merítse vízbe.
- A kábelt tilos túlterhelni. Soha ne használja a kábelt szállítására, húzására vagy dugója az elektromos kéziszerszámot. A kábelt tilos túlterhelni. Ne használja a kábelt az elektromos készülék hordozására, felakasztására vagy a csatlakozó aljzathoz történő kihúzására. Tartsa távol a készülék részeit hőtől, olajtól, éles peremektől vagy mozgó alkatrészekről. A sérült vagy összetekeredett kábel növeli az áramütés kockázatát.
- Soha ne használjon olyan elektromos eszközt, amelynek sérült a hálózati kábele vagy csatlakozódugója, illetve földre esett, vagy bármilyen módon sérült.
- Ha az elektromos szerszámot a szabadban használja, csakis kültéri használatra alkalmas hosszabbító kábelt használjon. Kiseb az áramütés veszélye, ha kültérre alkalmas hosszabbító kábelt használ.
- Ha elkerülhetetlen az elektromos szerszám nedves környezetben történő használata, használjon áramvédőkapcsolót. Az áram-védő- kapcsoló használata csökkenti az áramütés kockázatát.
- Az „áram-védőkapcsoló (RCD)“ fogalom helyettesítendő az „áramkör főmegszakító (GFCI)“ vagy a „földzárlat megszakító (ELCB)“ fogalmával.
- Az elektromos kéziszerszámokat csak szigetelt markolási felületeknél fogva szabad tartania, mert használat közben a csiszológép rejtett kábellel vagy saját csatlakozósinórjával érintkezhet.

## **3) SZEMÉLYI BISZTONSÁG:**

- Legyen elővigyázatos, ügyeljen arra, mit tesz, és megfontoltan lásson az elektromos szerszámmal végzendő munkához. Nem használjon elektromos szerszámot, ha fáradt vagy kábítószert, alkohol, gyógyszer hatása alatt áll. Az elektromos szerszám használata közben akár a pillanatnyi figyelmetlenség is súlyos sérüléshez vezethet.
- Mindig viseljen személyi védőfelszerelést és védőszemüveget. Csökkenti a sérülés kockázatát, ha az elektromos szerszám fajtájának megfelelő személyi védőfelszerelést visel: porvédő maszkot, csúszásmentes biztonsági cipőt, védősisakot vagy hallásvédőt.
- Kerülje a véletlen üzembe helyezést. Győződjön meg arról, hogy az elektromos szerszám kikapcsolt állapotban legyen, mielőtt csatlakoztatja az elektromos hálózathoz, illetve felemeli vagy szállítja azt. Balesethez vezethet, ha az elektromos szerszám szállítása közben ujját a kapcsolón tartja vagy a szalagcsiszolót bekapcsolva csatlakoztatja az áramellátásra.
- A villamos kéziszerszám bekapcsolása előtt távolítsa el a beállító szerszámokat vagy a csavarkulcsot. A forgó készülékrészben maradt szerszám, kulcs sérüléseket okozhat.
- Kerülje a természetellenes testtartást. Gondoskodjon róla, hogy stabilan álljon és ne veszítse el az egyensúlyát. Soha ne becsülje túl saját erejét. Ne használja az elektromos szerszámot ha fáradt.
- Viseljen megfelelő ruházatot. Ne viseljen bő ruházatot vagy ékszert. Tartsa távol a mozgó elemektől haját, ruházatát, kesztyűjét. A mozgó részek becsíphetik a laza ruházatot, ékszert vagy a hosszúhaját.
- Csatlakoztassa az elektromos szerszámot a poreszívóhoz. Ha felszerelhető poreszívó vagy -felfogó berendezés, győződjön meg róla, hogy ezeket megfelelően csatlakoztatja és használja. A poreszívás használata a porral kapcsolatos kockázatokat csökkenti.
- Biztosítsa ki a munkadarabot. Befogószerkezettel vagy satuval biztosabban tartható a munkadarab, mint kézzel. Rögzítse a munkadarabot egy stabil alaplapon.
- Ne használjon bármilyen szerszámot ha alkohol, kábítószert, gyógyszerek vagy más anyagok hatása alatt áll.

j) Ez a készülék alkalmatlan olyan személyek (beleértve gyerekek) használatára, akik csökkent fizikai, érzékszervi vagy mentális képességűek, illetve nem rendelkeznek kellő tapasztalattal és ismeretekkel, hacsak nem álnak felügyelet alatt, vagy utasításokat nem kaptak felhasználását illetően olyan személytől, aki a biztonságért felel. A gyermekeket felügyelni kell annak érdekében, hogy ne játsszanak a készülékkel.

#### 4) AZ ELEKTROMOS SZERSZÁM HASZNÁLATA ÉS KEZELÉSE:

- Húzza ki az Elektromos szerszám hálózati csatlakozódugóját a csatlakozóaljzatból a szalagcsiszoló bármilyen meghibásodása esetén, a munka befelyezése után, vagy bármilyen tisztítás, karbantartási munkák, vagy a szerszám áthelyezés előtt.

- Ha az eszköz rendellenes hangot vagy szagot bocsájt ki, azonnal fejezze be a munkát.

- Az elektromos szerszámot ne terhelje. Az elektromos szerszám jobban és biztonságosabban fog működni, ha azon fordulatszámra fog vele dolgozni amelyre meglett tervezve. Használjon megfelelő eszközt, amely az adot célra volt szána. A megfelelő eszközök a jó és biztonságos munkát eredményezik, amelyenekre tervezve voltak.

- Ne használja az elektromos szerszámot, ha hibás a kapcsolója. Az az elektromos szerszám, amelyet nem lehet be- vagy kikapcsolni, veszélyes, ezért javításra szorul. A meghibásodot kapcsolót csakis igazolt szervízben javítsa.

- A készülék beállítása, alkatrészcsere és a készülék elrakása előtt húzza ki a hálózati csatlakozódugót az aljzatból. Ez az óvintézkedés megakadályozza az elektromos szerszám véletlen elindítását.

- A használaton kívüli elektromos szerszám is távol tartandó a gyermekektől. Ne engedje, hogy olyan személyek használják az eszközt, akik nem ismerik azt vagy nem olvasták el ezeket az utasításokat. Az elektromos szerszámok veszélyesek, ha tapasztalatlan személy használja őket. Az elektromos szerszámot száraz, biztonságos helyen tartsa.

- Ügyeljen az elektromos szerszámok alapos gondozására. Rendszeresen ellenőrizze, hogy hibátlanul működnek-e a mozgó részek. Ellenőrizze nem e sérültek a burkolatfedelek és más részek, amelyek veszélyeztethetik az elektromos szerszám biztonságos működését. A készülék használata előtt javíttassa meg a sérült részeket. Számos baleset oka a nem megfelelően karbantartott elektromos szerszám.

- Tartsa élesen és tisztán a vágószerszámokat. A gondosan ápolat vágószerszámok éles vágóélel kevésbé akadnak és könnyebben haladnak. A csomaghoz tartozó, illetve a gyártó által ajánlott tartozékokat használja, más tartozékok kárt okozhatnak vagy személyes sérülést.

Az elektromos szerszámot, a tartozékokat, behelyező szerszámokat stb. a jelen utasításoknak megfelelően használja. Mindeközben vegye figyelembe a munkafeltételeket és az elvégzendő feladatot. Az elektromos szerszámok rendeltetésüktől eltérő használata veszélyes körülményekhez vezethet.

#### 5) SZERVIZ:

- Az elektromos kéziszerszámot szakképzett javítóműhelynek kell javítania. Csak ugyanazok a pótalkatrészek használhatók. Ügyeljen arra, hogy az elektromos kéziszerszám biztonsága megmaradjon.

### BISZTONSÁGI ELŐÍRÁSOK A HŐLÉGFÚVÓ PISZTOLYHOZ

Ha a készülék nincs biztonságosan használva fennál a tűz veszélye. Ezért:

• A hó átjuthat olyan tűzveszélyes anyagokra, amelyek nem láthatók. **NE használja** ezt a szerszámot nedves környezetben, gyúlékony gázokkal vagy gyúlékony anyagok közelében.

• **NE rögzítse** sokáig ugyanazt a helyet.

• **NE használja** ezt a szerszámot robbanásveszélyes környezetben.

• Használat után helyezze a szerszámot a saját állványára, és tárolás előtt hagyja teljesen lehűlni.

• **NE hagyja** a szerszámot felügyelet nélkül bekapcsolt állapotban.

• **NE takarja** le kézzel a szellőzőnyílásokat vagy más módon.

• Ennek a szerszámnak a fúvókája és tartozékai használat közben nagyon felforrósodnak. Haladás előtt hagyja, hogy ezek az alkatrészek megfelelően lehűljenek.

• **MINDIG** kapcsolja ki az elektromos kéziszerszámot tárolás előtt.

• Ezt a készüléket nem szabad csökkent fizikai, érzékszervi vagy mentális képességekkel rendelkező, vagy tapasztalat és ismeretekkel nem rendelkező személyek (beleértve a gyermekeket) számára használni, kivéve,



ha egy személy felügyeli vagy utasítja a szerszám használatára.  
felelősek a biztonságáért.

- Gondoskodjon megfelelő szellőzésről, mivel ezen eszköz használata mérgező füstöket eredményezhet.
- **NE használja** ezt az eszközt hajszárítóként.
- **NE blokkolja** a levegő bemeneti vagy fúvóka kimenetét, mert ez túlzott hőmérséklet-emelkedést okozhat a szerszám belsejében, ami a szerszám károsodását okozhatja.
- **NE irányítsa** a forró levegőt más emberek felé.
- **NE érintse** meg a fém fúvókát, mert használat közben nagyon felforrósodhat, és a használat után 30 percig forró lehet.
- **NE helyezze** a fúvókát semmilyen tárgyra használat közben vagy közvetlenül után.
- **NE tegyen** semmilyen tárgyat a fúvókába, mert ez áramütést okozhat. Soha ne nézzen bele a fúvókába, amikor a szerszámot használja, mivel a levegő túl forró.
- **Ügyeljen arra**, hogy a furnéron vagy a kaparón nincs festékmaradvány, mivel ezek felgyulladhatnak.
- Használat közben **NE távolítsa** el a fűtőhenger fedelét.

### KIEGÉSZÍTŐ BISZTONSÁGI ELŐÍRÁSOK A HŐLÉGFÚVÓ PISZTOLYHOZ

- A robbanásveszély csökkentése érdekében **NE használja** ezt a szerszámot festékfülkékben és legalább 3,0 m-re a festékpermetezési területektől.
- **NE használja** ezt az eszközt ólmot tartalmazó festék eltávolításához. A hámozott festék, festékmaradványok és gőzök mérgező ólmot tartalmazhatnak.
- A rejtett területeken, például a falak, mennyezet, padló, mennyezet és egyéb panelek mögött lévő területeken gyúlékony anyagokat lehetnek, amelyeket a pisztoly meggyújthat, ha ezeken a területeken dolgozik. Az ilyen anyagok gyulladása nem nyilvánvaló, és személyi sérüléseket és anyagi károkat okozhat. Ha ilyen területeken dolgozik, a fegyvert előre mozdítva dolgozzon és hátra. Ha egy helyen tartja vagy szünetelteti, a panel vagy az alatta lévő anyag meggyulladhat.
- MEGJEGYZÉS:** Ezek a hőágyak 550 ° C-ot meghaladó hőmérsékleten működhetnek.
- **NE használja** ezt a készüléket étel melegítésére.
- **NE tegye** a forrólevegő-fegyvert munkára, vagy azonnal a tűzálló aljzatokra történő kikapcsolása után.
- A mozgó alkatrészeket a karcolás közben biztonságosan és rögzítve kell tartani.
- **Ügyeljen arra**, hogy a forró levegő áramlása biztonságos irányba történjen; más személyektől és gyúlékony anyagoktól távol.
- **NE érintse** meg a fém fúvókát, mert használat közben nagyon felforrósodhat, és a használat után 30 percig forró lehet. Védje kezét kesztyűvel.
- **MINDIG** tartsa távol a barnító fúvókát a tápkábeltől.
- A letisztított festék mérlegei és apró részecskéi meggyulladhatnak és a barnítófelület nyílásain és repedésein keresztül fújhatják őket.
- **NE égesse** el a festéket. Használjon kaparót, és tartsa a fúvókát legalább 25 mm-re a festett felülettől. Függőleges helyzetben történő munka közben végezzen lefelé munkát, hogy megakadályozza a festékmaradványok esését a szerszámba és az égést.
- **MINDIG** használjon minőségi lehúzókat és spatula-kat.
- **NE használjon** forró levegős pisztolyt vegyi festékeltávolítókkal kombinálva.
- **NE használjon** extra fúvókákat kaparóként.
- **NE irányítsa** a forrólevegő-pisztolyt közvetlenül az üvegre. Az üveg eltörhet, és anyagi károkat vagy sérüléseket okozhat.
- Tartsa olvashatóan a címkéket és a jelöléseket. Fontos adatokat tartalmaznak.
- Ha a szerszám nincs a kezedben, helyezze azt stabil, vízszintes felületre. Helyezze a tápkábelt úgy, hogy a forrólevegő-pisztoly ne boruljon fel.

- Mindig emlékezzen arra, hogy ez az eszköz gyúlékony anyagokat gyűjthet, és más típusú anyagokat meglágyíthat vagy megolvaszthat. Munkájától függően takarja le ezeket az anyagokat, vagy tartsa távol a fegyvert.
- Időnként kis mennyiségű füst észlelhető az elektromos kéziszerszámból, miután kikapcsolta. Ennek oka a kenőanyag maradványok hevítése a fűtőelemnél a gyárból.
- Viseljen szemvédőt és egyéb biztonsági felszerelést.

## HASZNÁLAT

### Bekapcsolás/ Kikapcsolás:

- Mielőtt a forró levegő fegyvert csatlakoztatja az áramforráshoz, ellenőrizze, hogy az elektromos aljzat feszültsége megegyezik-e az adattáblával.
- Ellenőrizze a tápkábel sérülését. Ha igen, ne használja a készüléket, és a veszély elkerülése érdekében cserélje ki a tápkábelt egy hivatalos szervizközpontra.
- Csatlakoztassa a készüléket az áramforráshoz úgy, hogy a dugót egy fali aljzatba dugja.
- A készülék bekapcsolásához csúsztassa a főkapcsolót 1 vagy 2 állásba. Ez azonban nem jelent problémát.
- A gép kikapcsolásához csúsztassa a főkapcsolót 0-ra. Hagyja, hogy a gép teljesen lehűljön, mielőtt mozgatná vagy tárolná.

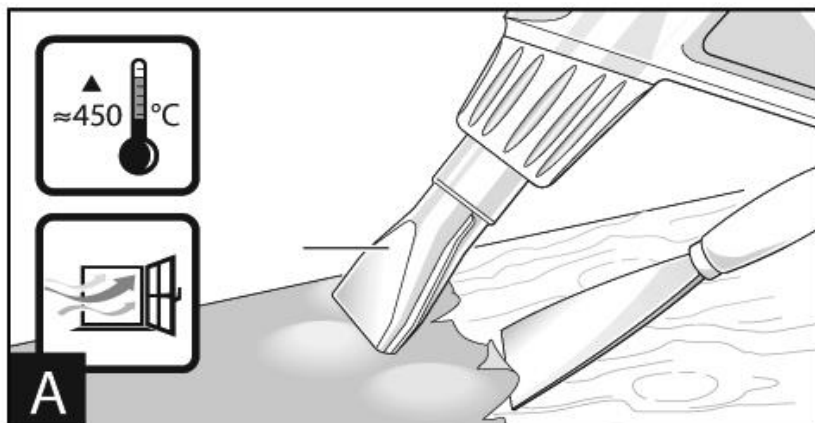


### A hőmérséklet beállítása

- Ha a légpisztoly 2. helyzetbe van állítva, akkor a hőmérsékletet 60–600 ° C-on lehet folyamatosan szabályozni.
- A hőmérséklet 10 ° C-kal történő csökkentéséhez nyomja meg a hőmérséklet-csökkentő gombot (16).
- Nyomja meg a hőmérséklet-növelő gombot (15), hogy a hőmérsékletet 10 ° C-kal megemelje.

### A légáramlás szintjének beállítása:

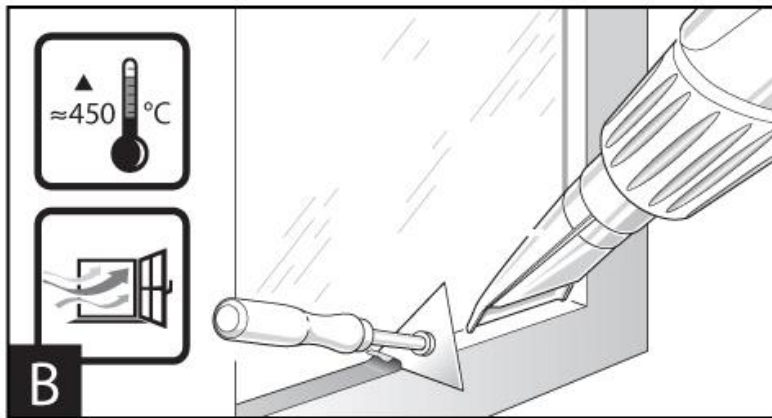
- Ha a légpisztoly 2. helyzetbe van állítva, akkor a légáramlás szintjét beállíthatja.
- Állítsa be a kívánt légáramlási szintet (300, 350, 400, 450 vagy 500 l / m) a légáramlás-beállító gombokkal (13, 14).



### A lak eltávolítása/ragasztó feloldása:

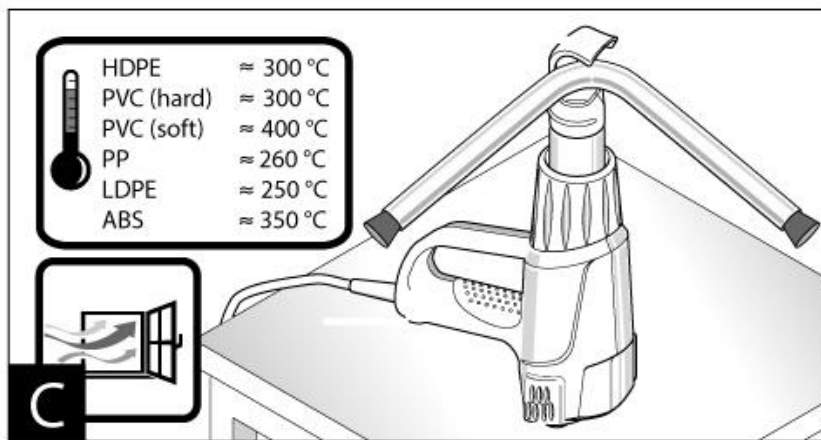
Szerelje be a lapos fűvókát. Röviden lágyítsa meg a lakkot forró levegővel, élesen és tisztán emelje fel a spatulát. A túl hosszú forró levegőnek való kitettség miatt a festék elégethető, és ez nehezen eltávolítható.

Számos ragasztóanyag (például matrica) hevítés közben lágyul. Ha a ragasztó meleg, eltávolíthatja a hézagot, vagy eltávolíthatja a felesleges ragasztót.



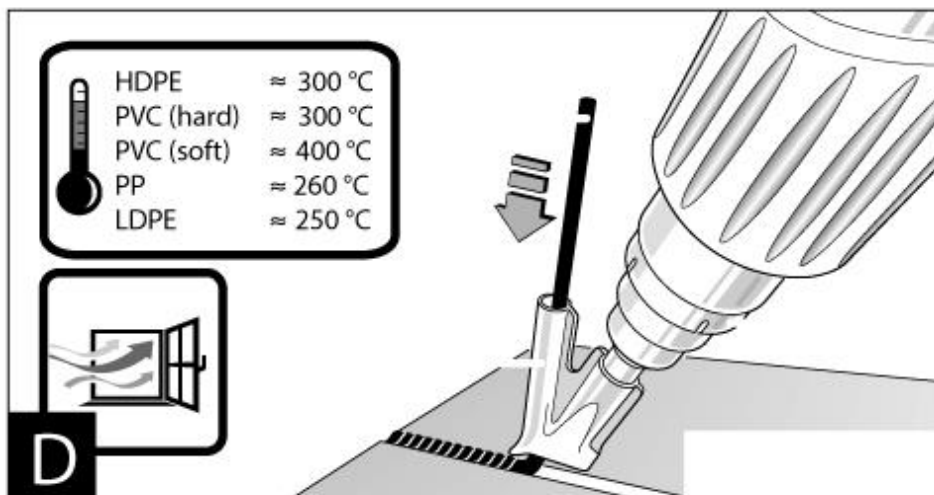
### Az ablakon lévő lak eltávolítása:

Alapvető fontosságú a fúvóka használata az üveg védelmére. Üvegtörés veszélye áll fenn. A profilozott felületeken megemelheti a lakkot egy megfelelő spatula segítségével, majd egy puha, puha huzalkefével távolítsa el.



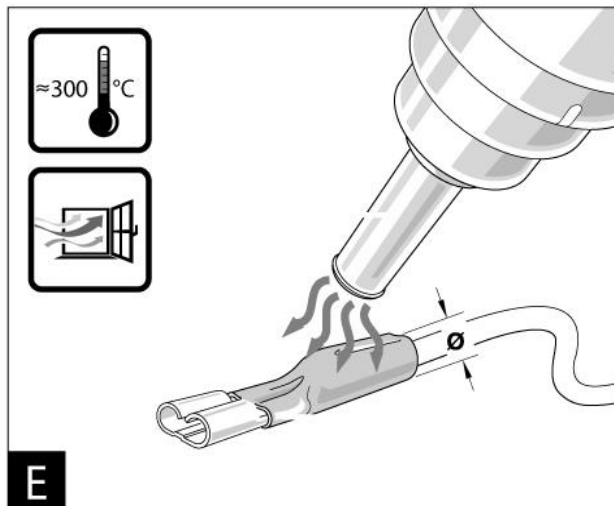
### A műanyag csövek alakítása:

Szerelje be a reflektor fúvókáját. Töltsön meg egy műanyag csövet homokkal és zárja be mindkét oldalán, hogy megőrizze magát akadályozzuk meg a sütő hajlítását. Melegítse a sütőt egyenletesen oldalirányú előre-hátra mozgatóval.



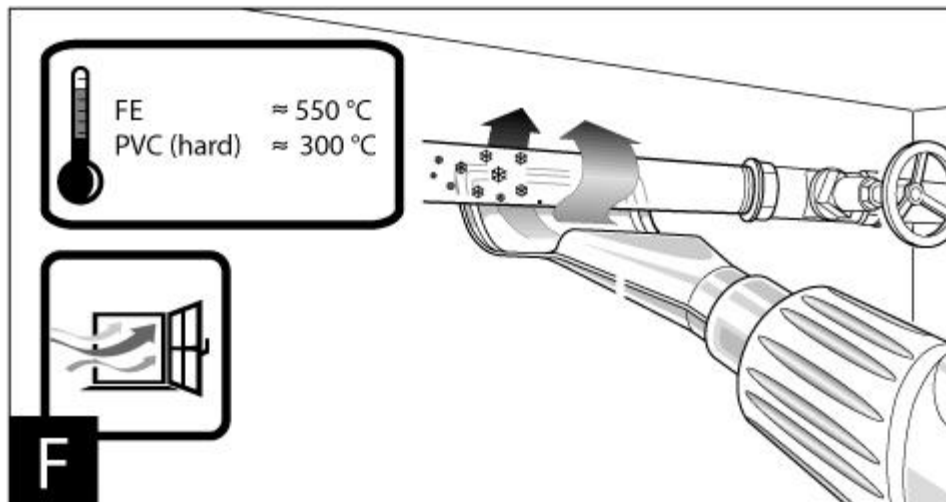
### A műanyag hegesztése:

Szerelje fel a fúvókát és a hegesztőtálat a fegyverre. A hegeszthető munkadaraboknak és a hegesztőhuzalnak ugyanolyan anyagból kell lennie. A hegesztési területnek tisztának és zsírintesnek kell lennie. A hegesztés mindkét részét óvatosan melegítsük, amíg meg nem olvadnak. Vigyázzon munka közben, és ne feledje, hogy a műanyag olvadt és folyékony állandósága közötti hőkülönbség kicsi. Adja hozzá a hegesztőhuzalt, és hagyja, hogy az megolvadjon a részbe, hogy egyenletes hegesztési varrat jöjjön létre.



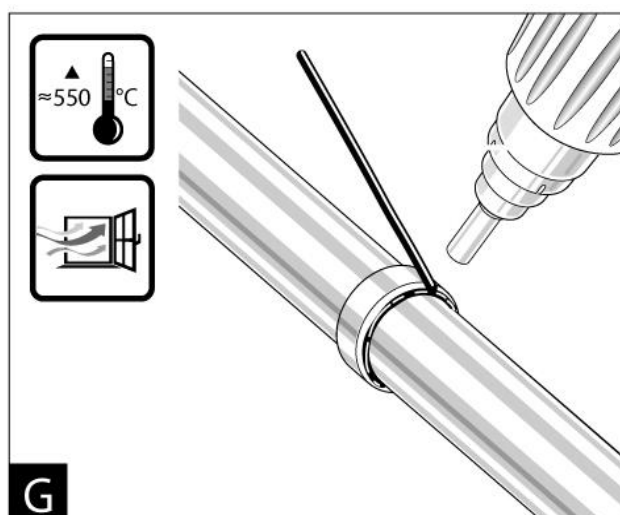
### Zsugorodás:

Szerelje be a fűvókát. Válassza ki a zsugorítófólia tömlő átmérőjét a munkadarabnak megfelelően. A zsugorcsovot egyenletesen melegítse.



### A víz csővezetékek olvasztása:

Fűtés előtt ellenőrizze, hogy vízvezeték-e. Gyakran a vízvezetékek semmilyen módon nem különböznek a gázvezetékek külső oldalától. A gázvezetékeket semmilyen körülmények között nem szabad melegíteni. Szerelje be a szögfűvókát. Mindig melegítse a fagyott területeket a szélektől a középpont felé. Rendkívül hevítse a műanyag csöveket, valamint a csövek (csatlakozók) közötti műanyag adaptereket, hogy ne károsítsák őket.



### **Meleg forrasztás:**

Szerelje fel a redukáló fúvókát a foltos forrasztáshoz, vagy szerelje fel a reflektor fúvókát a forrasztási csövekhez (mindkét fúvóka mellékelve). Ha folyadék nélküli forrasztót használ, a forrasztás helyett kenje fel a forrasztózsírt vagy a forrasztópasztát. A felhasznált anyag típusától függően hevítse a forrasztási pontot kb. 50–120 másodpercig. Adjon hozzá forrasztást. A forrasztásnak meg kell olvadnia a szerszám által létrehozott hőmérsékleten. Hűtés után távolítsa el a folyadékot a forrasztási helyről, ha szükséges!

### **KARBANTARTÁS**

Karbantartáskor ügyeljen arra, hogy a berendezés ne legyen feszültség alatt. Tisztítás előtt hagyja a hőpisztolyt lehűlni. A gépet rendszeresen puha ruhával tisztítják, lehetőleg minden használat után. Tartsa tisztán a légtelenítőket a portól és a szennyeződéstől. Ha a szennyeződést nem lehet eltávolítani, használjon szappanos vízzel megnedvesített puha ruhát. Soha ne használjon oldószert, például benzint, alkoholt, ammóniát stb. Ezek az oldószerek károsíthatják a termék műanyag részeit. A termék meghibásodása esetén, például alkatrészek kopása esetén, vegye fel a kapcsolatot egy hivatalos szervizközponttal.

### **KÖRNYEZETVÉDELEM**



A termékeken vagy a kísérő dokumentumokon áthúzott kerek szemétkosár-szimbólum azt jelzi, hogy a használt elektromos és elektronikus termékeket nem szabad hozzáadni a háztartási hulladékhoz. A megfelelő ártalmatlanítás, hasznosítás és újrahasznosítás érdekében kérjük, szállítsa ezeket a termékeket a kijelölt gyűjtőhelyekre ingyenes szállítás céljából. Alternatív megoldásként néhány országban visszajuttathatja termékeit a helyi kereskedőhöz, amikor egyenértékű új terméket vásárol. A termék helyes ártalmatlanítása hozzájárul az értékes természeti erőforrások megmentéséhez és megelőzi a környezetre és

az emberi egészségre gyakorolt lehetséges negatív következményeket, amelyeket a nem megfelelő hulladékkezelés okozhat. További részletekért forduljon a helyi önkormányzathoz vagy a legközelebbi gyűjtőponthoz. Az ilyen típusú hulladék helytelen ártalmatlanításáért a nemzeti jogszabályokkal összhangban szankciókat lehet kiszabni.

# STREND PRO<sup>®</sup>

## Garancialevél/Warranty

Modellszám:	Eladás dátuma:	Eladó aláírása és pecsétje:

Ügyfél neve (cég neve):	Ügyfél címje (Cég címje):

<b>Az ügyfél az aláírásával megerősíti, hogy a készüléket bemutatták és elmagyarázták neki, hogy ismeri a gép üzemeltetésére és használatára vonatkozó utasításokat, valamint hogy a készülék teljesen volt neki kiadva.</b>	Ügyfél aláírása:

## Jegyzések a panszokról – jótálási javítások

A panasz elfogadásának dátuma:	A panasz befejezésének dátuma:	A panasz száma:	Aláírás az átvett jótálási javításról (Jegyzések a jogosulatlan panszról)	Serviztechnikus pecsétje:

### Jótállás feltételek

- A szállító biztosítja a termék jótállását amely szerepel a garancialevelen a feltétellel, hogy a használat és tárolás összhangban lesz a feltételekkel és normákkal, valamint a használati utasítással. A garanciaidő az értékesítés időpontjától kezdődik.  
A jótálási idő a töltőkre 12 hónap.
- A kiterjesztett garanciát 5 éves időszakra nyújtják a feltétellel, hogy a termék bevan írva a hoszab garancia termékek listájára, az utolsó használó a vevő, es nemlesz használva kereskedelmi célokra. A kiterjesztett jótállás rendszeres szervizellenőrzést igényel a szállító hivatalos szervizközpontjában.
- A garancia időtartama meghosszabbodik a termék garanciális idejével mikor a szervizközpontba volt javításba, és a jótállási lapon felvann jegyezve ez az idő. A jótállási igényt a fogyasztó igényelheti egy hivatalos szervizközpontban, a mellékelt "A" szervizközpont lista szerint. A "B" szervizközpontokba csak ojan termékeken végeznek javításokat amelyeket ott adtak ell. A szervizközpontok listáját rendszeresen frissítik a gyártók és az import oldalon: [www.strendpro.sk](http://www.strendpro.sk).
- A Servizközpontnak a törvényi határidőn belül jótálási javítást kell biztosítania. A panaszkezelés törvényes határideje a panasz kézhezvételét követő napon kezdődik
- Az ingyenes garanciális javítás nem alkalmazható a termék helytelen használatából eredő hibákra, az üzemeltetési utasítás okal elentétnben, a nem megfelelő kezelésének, a gép mechanikai károsodásra, az általános mechanikai károsodásra amely általános használatkor keletkezik, az üzemeltető helytelen használatára, természeti katasztrófáknál, a termékkel való illetéktelen beavatkozásnál , a nem megfelelő pótalkatrészek használatánál a nem megfelelő tüzelőanyag használatnál és a látszólagos gépi túlterhelés következtében fellépő hibáknál a felső teljesítmény határ folyamatos túllépése miatt. Az üzemeltető által kezelhető, és a használati utasításban felsorolt tisztítási, karbantartási, gondoskodás és a beállítási munkák nem tartoznak a jótállás hatálya alá.
- Az alkatrészek kopásának elsősorban ojan alkatrészek kopása érhető mind: minden forgó és mozgó alkatrész, vágó rész és burkolat, kapcsok és ékek, fogaskerekek és ékszíjak, láncos fogaskerekek, súrlódás és tengelykapcsoló súrlódó felületek, gumiabroncs futófelületek és rutinszerű karbantartási alkatrészek, mint például: , hidraulikus és olajsűrők, gyújtógyertyák, olaj- és hűtőfolyadék-kazetták
- A kiterjesztett garanciából kivannnak hagyva olyan gépek és berendezések mentesített részeit, amelyeknél az adott gyártó rövidebb garanciát nyújt, mint maga a termék gyártója. Ez a kategória magában foglalja: akkumulátorok, izzók és hasonlók
- A garancia alá tartozó igények igénybevételéhez való jog a termék tulajdonosa, feltéve hogy ezt legkésőbb a jótállási időszak utolsó napján teszi meg.
- A követelések feldolgozása a Polgári Törvénykönyv és a Fogyasztóvédelmi Törvény vonatkozó rendelkezéseinek megfelelően történik.
- A meghosszabbított 5 éves garanciális feltételeknek megfelelő szervizellenőrzést csak rendszeres időközönként, a szállító hivatalos szervizközpontjában lehet elvégezni, és az egyes vizsgálatok közötti időszak nem haladhatja meg a 12 hónapot. Az első szervizvizsgálatot legkésőbb a termék értékesítésének napjától számított 12 hónapon belül kell elvégezni. A szervizvizsgálatokat a naptári év utolsó három és első két hónapjában szervizközpontok végzik. Minden szervizvizsgálatot fel kell jegyezni a jótállási jegyen a szervizközpont ellenőrzésének, aláírásának és bélyegzőjének dátumával. A szervizvizsgálat a gyártó által ajánlott gépellőrzést, a patronok és szűrők cseréjét, a kopott és sérült alkatrészek cseréjét, amelyek a más alkatrészek károsodását, kopását és a gép beállítását érinthetik. A szolgáltatási ellenőrzést és a felhasznált anyagot egy érvényes kiszolgálóközponti árlista szerint kell kiszámítani.

A panasz benyújtásakor a panaszolt köteles benyújtani egy tiszta és teljes terméket, a vásárlás igazolását, vagy egy kitöltött és megerősített garanciajegyet a panaszra. A kiterjesztett garancia esetén a szervizvizsgálatok és az egyes tőrak adózási dokumentumait rögzítik.  
Ha a garanciális kártyán a meghosszabbított garanciális feltételek egyikének sem felel meg, a termék 2 év garanciát vállal.

**A JÓTÁLLÁSON BELÜLI ÉS JÓTÁLLÁSON KÍVÜLI SZERVIZT A GYÁRTÓ FELHATALMAZOTT KÉPVISELŐJE VÉGI**

A gyártó felhatalmazott képviselője: Slovakia Trend Export-Import s.r.o., Michalovská 87/1414, 073 01 Sobrance



Fax: (056) 652-2329 Tel: 0915 392 687 E-mail: [servis@slovakia-trend.sk](mailto:servis@slovakia-trend.sk)

**PISTOL CU AER CALD****USE**





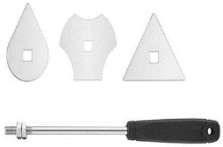

Pistolul cu aer cald este destinat dar pentru utilizare în interior. Utilizarea acestei scule pentru o perioadă îndelungată de timp poate provoca supraîncălzire și defecțiuni. Utilizarea echipamentelor în spații limitate, cum ar fi într-un dulap, etc. va determina creșterea temperaturii dispozitivului - asigurați-vă că dispozitivul nu se supraîncălzește. Vă recomandăm să faceți pauze dese pentru a permite răcirea aparatului.

*Folosiți dispozitivul numai în scopul prevăzut. Orice altă utilizare este considerată un caz de utilizare necorespunzătoare. Utilizatorul / operatorul și nu producătorul va fi responsabil pentru pagubele sau vătămările cauzate de această utilizare necorespunzătoare. Vă rugăm să rețineți că acest dispozitiv nu a fost proiectat pentru uz comercial sau industrial. Garanția nu va fi valabilă dacă echipamentul este utilizat în scopuri comerciale, industriale sau similare.*



**SPECIFICAȚII TEHNICE**

	<b>TENSIUNE/FRECVENȚĂ</b>	230V/50Hz
	<b>PUTERE</b>	2000W
	<b>TEMPERATURĂ/FLUX DE AER</b>	1. 60°C/500l/min 2. 50 - 600°C/300 - 500l/min











**DESCRIEREA PRODUSULUI**

	1. Duză de reducere
	2. Duză plată
	3. Duză reflectoare
	4. Duză de protecție a sticlei
	5. Racletă cu 3 accesorii
	6. Racletă



	
<p>7. Orificiu de aer/Duză 8. Clemă de protecție 9. Mâner 10. Deschideri de ventilație 11. Comutator ON/OFF 12. Ecran LCD</p>	<p>13. Buton pentru reducerea fluxului de aer 14. Buton pentru creșterea fluxului de aer 15. Buton pentru creșterea temperaturii 16. Buton pentru reducerea temperaturii 17. Indicator temperatură 18. Indicator nivel flux de aer</p>

#### EXPLICAREA SIMBOLURILOR

	<p>Citiți manualul de utilizare.</p>
	<p>Nu eliminați împreună cu deșeurile menajere normale. În schimb, contactați centrul dvs. de reciclare într-un mod ecologic. Vă rugăm să aveți grijă de protecția mediului.</p>
	<p>Produsul respectă directivele europene aplicabile și metoda de evaluare a conformității acestor directive a fost implementată.</p>
	<p>Purtați ochelari de protecție.</p>
	<p>Purtați căști de protecție.</p>
	<p>Purtați mănuși de protecție.</p>
	<p><i>Purtați o mască de respirat.</i></p>
	<p>Risc de arsuri. Păstrați o distanță sigură față de piesele fierbinți ale mașinii.</p>
	<p>Clasa de protecție IPX0.</p>
	<p>Protecție dublă de izolare II. Nu este necesară împământarea.</p>

#### INSTRUCȚIUNI GENERALE DE SIGURANȚĂ PRIVIND SCULELE ELECTRICE

- **ATENȚIE!** Citiți toate avertismentele de siguranță și toate instrucțiunile. Nerespectarea avertismentelor și a instrucțiunilor poate duce la șoc electric, incendiu și / sau vătămări grave.

##### 1) SIGURANȚA ZONEI DE LUCRU:

- Mențineți zona de lucru curată și bine luminată. Zonele aglomerate sau întunecate pot duce la accidente.
- Nu folosiți scule electrice în atmosfere explozive, cum ar fi în prezența lichidelor, gazelor sau prafului inflamabil. Sculele electrice generează scântei care pot aprinde praful sau vaporii.
- Țineți copiii și trecătorii departe în timp ce acționați o sculă electrică. Distragerile vă pot cauza pierderea

controlului.

## **2) SIGURANȚA ELECTRICĂ:**

- Fișa cablului de alimentare a sculei trebuie să se potrivească la priza electrică. Nu modificați niciodată cablul de alimentare electrică. Nu folosiți niciodată o sculă electrică cu un știft de protecție pe fișa cablului de alimentare cu un prelungitor sau un adaptor. Fișele nedeteriorate și prizele potrivite vor reduce riscul de electrocutare. Cablurile de alimentare deteriorate sau încurcate cresc riscul de electrocutare. În cazul în care cablul de alimentare este deteriorat, acesta trebuie înlocuit cu un cablu de alimentare nou, care poate fi obținut de la producător sau de la distribuitor.
- Operatorul nu trebuie să atingă obiecte împământate, cum ar fi conducte, carcasă de încălzire centrală, sobe și frigider. Riscul de electrocutare este mai mare dacă corpul dvs. este împământat.
- Nu expuneți sculele electrice la ploaie, umezeală sau apă. Nu atingeți niciodată sculele electrice cu mâinile ude. Nu spălați niciodată scula electrică sub jet de apă și nu o scufundați în apă.
- Nu supraîncărcați cablul. Nu folosiți niciodată cablul pentru a transporta, trage sau deconecta scula electrică. Cablul nu trebuie expus la căldură, ulei, margini ascuțite sau părți mobile. Cablurile deteriorate sau încurcate cresc riscul de electrocutare.
- Nu lucrați niciodată cu scule care au un cablu sau o fișă deteriorată sau care au căzut și au fost deteriorate în orice fel.
- Când utilizați scule electrice în aer liber, utilizați un prelungitor potrivit pentru uz exterior. Utilizarea unui cablu potrivit pentru uz exterior reduce riscul de electrocutare.
- Dacă utilizați scule electrice în zone umede, utilizați o sursă de alimentare protejată RCD. Utilizarea RCD reduce riscul de electrocutare. Termenul "dispozitiv de curent rezidual (RCD)" poate fi înlocuit cu "întrerupător de circuit cu defecte la sol (GFCI)" sau "întrerupător de circuit de scurgere la pământ (ELCB)".
- Țineți scula electrică numai de suprafețele sale de prindere izolate, deoarece accesoriile de tăiere sau de foraj pot intra în contact cu fire ascunse sau cu propriul cablu în timpul funcționării.

## **3) SIGURANȚA PERSONALĂ:**

- Când utilizați scule electrice, fiți atenți și acordați o atenție deosebită activității pe care o desfășurați. Concentrați-vă pe munca dvs.. Nu folosiți scule electrice dacă sunteți obosit sau sub influența drogurilor, alcoolului sau a medicamentelor. Chiar și o neatenție momentană în timp ce utilizați scule electrice poate duce la vătămări corporale grave. Atunci când lucrați cu scule electrice, nu mâncați, nu beți și nu fumați.
- Folosiți îmbrăcăminte de protecție. Purtați întotdeauna ochelari de protecție. Folosiți echipament de protecție adecvat tipului de activitate pe care o desfășurați. Echipamentele de protecție precum masca, încălțăminte antiderapantă, casca sau ochelarii de protecție, utilizate în conformitate cu condițiile de muncă, reduc riscul de vătămare corporală.
- Evitați pornirea neintenționată a sculelor electrice. Nu transportați scula electrică conectată la rețea cu degetul pe comutator sau pe declanșator. Asigurați-vă că întrerupătorul sau declanșatorul se află în poziția „off” înainte de a conecta aparatul la sursa de alimentare. Transportul sculei electrice cu un deget pe întrerupător sau conectarea fișei de alimentare în priză cu întrerupătorul pornit poate provoca vătămări grave.
- Înainte de a porni scula electrică, scoateți toate cheile și instrumentele de reglare. O cheie de reglare sau un instrument care rămâne atașat la partea rotativă a sculei electrice poate provoca vătămări personale.
- Mențineți întotdeauna o postură și un echilibru stabil. Lucrați numai în zone în care puteți ajunge în siguranță. Nu vă supraestimați niciodată propria forță. Nu folosiți scula electrică dacă sunteți obosit.
- Purtați haine potrivite. Folosiți îmbrăcăminte de protecție. Nu purtați haine largi sau bijuterii. Asigurați-vă că părul, îmbrăcăminte, mănușile sau orice alte părți ale corpului dvs. nu se apropie prea mult de părțile rotative sau fierbinți ale sculei electrice.
- Conectați scula electrică la dispozitivul de extracție a prafului. Dacă scula electrică poate fi conectată la echipamente de colectare sau extracție a prafului, asigurați-vă că este conectată și utilizată corespunzător. Utilizarea unui astfel de echipament poate reduce riscurile datorate prafului.
- Fixați bine piesa de prelucrat. Utilizați o clemă sau o menghină pentru a fixa piesa de prelucrat.
- Nu folosiți scule electrice dacă sunteți sub influența alcoolului, drogurilor, medicamentelor sau a altor

substanțe narcotice sau adictive.

- Mașina nu este destinată utilizării de către persoane (inclusiv copii) cu capacități fizice, senzoriale sau mentale reduse sau fără experiență și cunoștințe, cu excepția cazului în care li s-a oferit supraveghere sau instrucțiuni cu privire la utilizarea aparatului de către o persoană responsabilă pentru siguranța lor. Copiii trebuie supravegheați pentru a vă asigura că nu se joacă cu mașina.

#### **4) UTILIZAREA ȘI ÎNTREȚINEREA SCULEI ELECTRICE:**

- În cazul în care există probleme în timpul funcționării, înainte oricărei lucrări de curățare sau întreținere, de fiecare dată când vă deplasați sau opriți utilizarea sculei electrice, deconectați-o de la sursa de alimentare / rețea! Nu lucrați niciodată cu scula electrică dacă este deteriorată în orice fel.

- Dacă scula electrică începe să producă un sunet sau miros anormal, încetați să o utilizați imediat.

- Nu supraîncărcați scula electrică. Scula electrică va funcționa mai bine și mai în siguranță dacă lucrați cu acesta la viteza (rpm) pentru care a fost proiectată. Folosiți scula potrivită pentru lucrare. O sculă adecvată va efectua munca pentru care a fost proiectată bine și în siguranță.

- Nu folosiți scule electrice care nu pot fi pornite și oprite în siguranță cu întrerupătorul de comandă. Folosirea unei astfel de scule este periculoasă. Un întrerupător deteriorat trebuie reparat de un centru de service autorizat.

- Deconectați scula electrică înainte de a face reglaje, de a schimba accesoriile sau de reparații. Această măsură va reduce riscul de declanșare accidentală.

- Scula electrică neutilizată nu trebuie să fie la îndemâna copiilor și a persoanelor neautorizate. O sculă electrică în mâinile utilizatorilor fără experiență poate fi periculoasă. Scula electrică trebuie să fie depozitată într-un loc uscat și sigur.

- Mențineți cu atenție scula electrică în stare bună. Verificați periodic piesele mobile și mobilitatea acestora. Verificați dacă există deteriorări la apărători sau alte piese care pot compromite funcționarea în siguranță a sculei electrice. Dacă scula este deteriorată, asigurați-vă că este reparată înainte de utilizare. Multe răni sunt cauzate de întreținerea necorespunzătoare a unei scule electrice.

- Mențineți sculele de tăiere ascuțite și curate. Sculele corect întreținute și ascuțite facilitează munca, reduc riscul de rănire și controlul acestora este mai ușor. Utilizarea altor accesorii decât cele specificate în instrucțiunile de exploatare sau recomandate de importator poate provoca deteriorarea sculei și poate provoca vătămări.

- Scula electrică, accesoriile sale, sculele de lucru etc. sunt utilizate în conformitate cu aceste instrucțiuni și în modul prevăzut pentru scula electrică specială, ținând cont de condițiile de lucru și de tipul de activitate care trebuie executată. Utilizarea sculei în alte scopuri decât cele pentru care a fost destinată poate duce la situații periculoase.

#### **5) REPARAȚIILE:**

- Duceți scula electrică la un tehnician de service calificat, dacă este necesar. Pot fi folosite doar piese de schimb identice. Acest lucru asigură menținerea siguranței sculei electrice.

### **INSTRUCȚIUNI DE SIGURANȚĂ PENTRU PISTOALELE CU AER CALD**

Se poate produce un incendiu dacă aparatul nu este utilizat cu grijă, prin urmare:

- Căldura poate fi transmisă la materiale combustibile care nu sunt vizibile. NU folosiți aparatul într-o atmosferă umedă, unde pot exista gaze inflamabile sau în apropierea materialelor combustibile.
- NU aplicați aparatul în același loc mult timp.
- NU folosiți aparatul în prezența unei atmosfere explozive.
- Așezați aparatul pe suportul său după utilizare și lăsați-l să se răcească înainte de depozitare.
- NU lăsați aparatul nesupravegheat când este pornit.
- NU ACOPERIȚI orificiile de ventilație cu mâna sau în orice alt mod.
- Duza și accesoriile acestei scule se încălzesc până la o temperatură foarte ridicată în timpul utilizării. Lăsați aceste piese să se răcească suficient înainte de a le folosi din nou.
- ÎNTOTDEAUNA opriți aparatul înainte de a-l pune deoparte.
- Acest aparat nu este destinat utilizării de către persoane (inclusiv copii) cu capacități fizice, senzoriale sau

mentale reduse sau fără experiență și cunoștințe, cu excepția cazului în care au primit supraveghere sau instrucțiuni privind utilizarea aparatului din partea unei persoane responsabile pentru siguranța lor.

- Asigurați o ventilație adecvată, deoarece pot fi produși vapori toxici.
- NU folosiți aparatul pe post de uscător de păr.
- NU blocați nici admisia de aer, nici evacuarea duzei, deoarece acest lucru poate provoca acumularea excesivă de căldură, ceea ce duce la deteriorarea aparatului.
- NU direcționați jetul de aer cald către alte persoane.
- NU atingeți duza metalică, deoarece devine foarte fierbinte în timpul utilizării și rămâne fierbinte până la 30 de minute după utilizare.
- NU amplasați duza pe nimic în timpul utilizării sau imediat după utilizare
- NU aruncați nimic pe duză, deoarece se poate produce un șoc electric. Nu priviți spre duză în timp ce aparatul funcționează din cauza temperaturilor ridicate produse.
- NU permiteți vopselei să adere la duză sau de racletă, deoarece s-ar putea aprinde după ceva timp.
- NU scoateți capacul țevii de căldură în timpul utilizării.

### **INSTRUCȚIUNI SUPLIMENTARE DE SIGURANȚĂ PENTRU PISTOALELE CU AER CALD**

- Pentru a reduce riscul de explozie, NU folosiți în cabine de pulverizare sau la 3,0 m față de operațiunile de pulverizare a vopselei.
- NU folosiți acest aparat pentru a îndepărta vopsea care conține plumb. Cojile, reziduurile și vaporii vopselei pot conține plumb care este otrăvitor.
- Zonele ascunse, cum ar fi pereții din spate, tavanele, podelele, plăcile exterioare și alte panouri pot conține materiale inflamabile care ar putea fi aprinse de pistolul cu aer cald atunci când lucrați în aceste locații. Aprinderea acestor materiale nu poate fi ușor evidentă și poate duce la deteriorarea bunurilor și vătămarea persoanelor. Când lucrați în aceste locații, lăsați pistolul cu aer cald să se miște înapoi și înapoi. Persistența sau întreruperea într-un loc ar putea aprinde panoul sau materialul din spatele acestuia. **REȚINEȚI:** Aceste pistoale cu aer cald sunt capabile să producă temperaturi care depășesc 550 ° C.
- NU folosiți acest aparat pentru încălzirea alimentelor.
- NU așezați pistolul cu aer cald pe suprafețele inflamabile atunci când folosiți pistolul sau imediat după oprirea acestuia.
- Țineți elementele mobile în siguranță și stabile în timp ce răzuți.
- Asigurați-vă că direcționați jetul de aer cald într-o direcție sigură; departe de alte persoane sau obiecte inflamabile.
- NU ATINGEȘI duza metalică întrucât aceasta devine foarte fierbinte în timpul utilizării și rămâne fierbinte timp de 30 de minute după utilizare. Purtați mănuși pentru a proteja mâinile.
- ÎNTOTDEAUNA țineți duza departe de cablu.
- Așchiile și particule mici de vopsea pot fi aprinse și suflă prin orificiile și fisurile de pe suprafața care este prelucrată.
- NU ardeți vopseaua. Folosiți racleta prevăzută și păstrați duza la cel puțin 25 mm distanță de suprafața vopsită. Când lucrați în direcție verticală, lucrați în jos pentru a împiedica vopseaua să cadă în aparat și să ardă.
- ÎNTOTDEAUNA folosiți raclete și spatule de calitate.
- NU folosiți pistolul cu aer cald în combinație cu decapante chimice.
- NU folosiți duze accesorii pe post de raclete.
- NU direcționați fluxul de aer al pistolului cu aer direct pe sticlă. Sticla se poate crăpa și poate duce la deteriorarea bunurilor sau vătămări personale.
- Păstrați etichete și plăcuțele de identificare. Acestea conțin informații importante.
- Așezați pistolul cu aer cald pe o suprafață stabilă, la același nivel, atunci când nu este ținut în mână. Așezați cablul într-o poziție care nu va determina răsturnarea pistolului cu aer cald.
- Fiți permanent conștienți de faptul că acest aparat poate aprinde materiale inflamabile, le înmoaie sau le topește pe altele. Indiferent de sarcina pe care o efectuați, protejați sau țineți pistolul cu aer cald departe de aceste materiale.
- Veți putea observa o ușoară emisie de fum a aparatului după ce este oprit. Acesta este rezultatul încălzirii

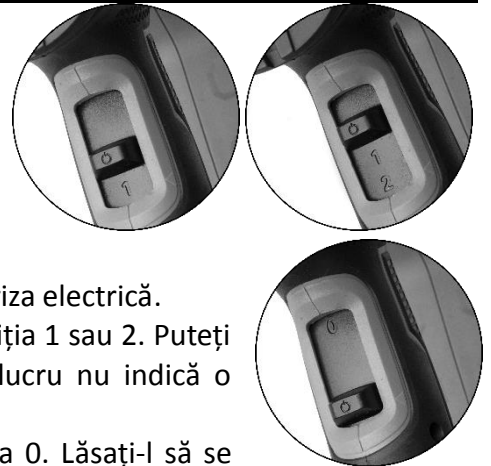
uleiului rezidual care a fost depus pe elementul de încălzire în timpul procesului de fabricație.

- Folosiți ochelari de protecție și alte echipamente de siguranță.

## OPERAREA

### On/Off:

- Înainte de a conecta aparatul la o sursă de alimentare, asigurați-vă că tensiunea din priză dvs. se potrivește cu informațiile de pe eticheta dispozitivului.
- Asigurați-vă că cablul de alimentare nu este deteriorat. În cazul în care cablul de alimentare este deteriorat, acesta trebuie înlocuit de un centru de service autorizat pentru a evita orice pericol.
- Conectați dispozitivul la sursa de alimentare prin conectarea fișei la priză electrică.
- Pentru a porni dispozitivul, glisați întrerupătorul de alimentare în poziția 1 sau 2. Puteți observa fum emis de aparat atunci când este pornit. Totuși, acest lucru nu indică o problemă.
- Pentru a opri aparatul, glisați întrerupătorul de alimentare în poziția 0. Lăsați-l să se răcească complet înainte de a-l muta sau depozita.

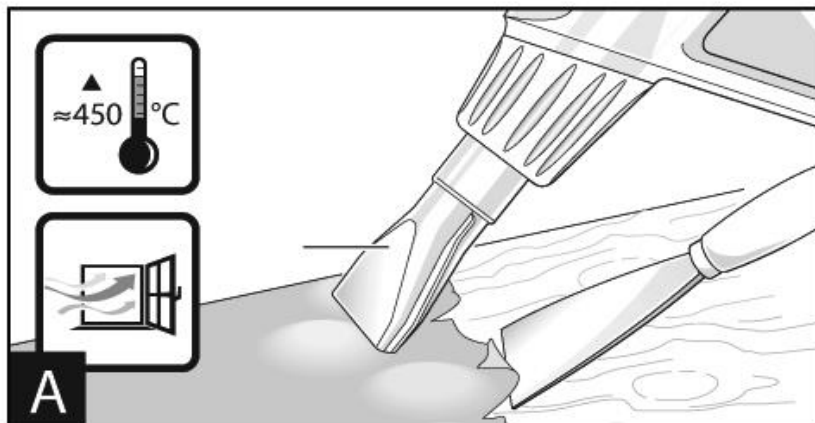


### Setarea temperaturii:

- Dacă pistolul cu aer cald este reglat în poziția 2, este posibilă reglarea temperaturii în mod continuu de la 60-600°C.
- Pentru a reduce temperatura cu 10°C, apăsați butonul de scădere a temperaturii (16).
- Pentru a crește temperatura cu 10°C, apăsați butonul de creștere a temperaturii (15).

### Reglarea nivelului fluxului de aer:

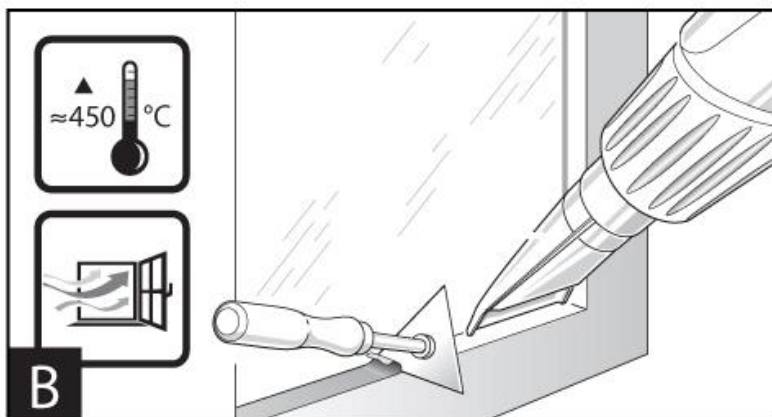
- Dacă pistolul cu aer cald este reglat în poziția 2, este posibil să ajustați fluxul de aer.
- Utilizați butoanele pentru a regla nivelul fluxului de aer (13, 14) pentru a seta nivelul dorit de flux de aer (300, 350, 400, 450 sau 500 l/min)



### Eliminarea lacului/înmuiera adevizilor:

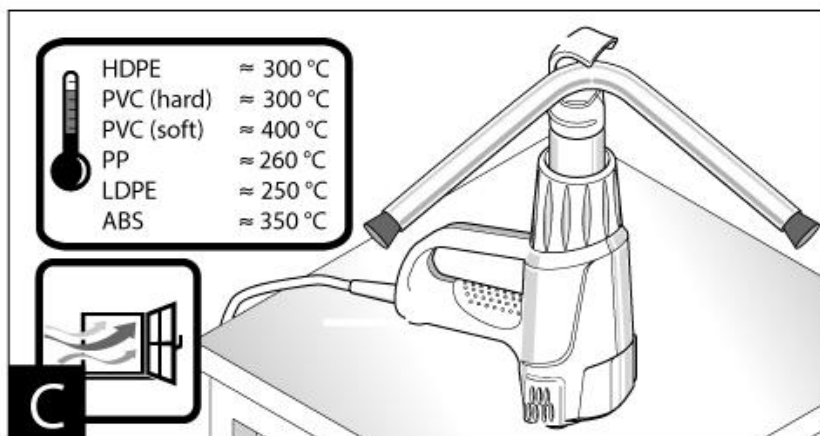
Montați duza plată. Pentru un moment scurt, înmuiați lacul cu aer fierbinte și folosiți o spatulă ascuțită și curată pentru a o ridica. Când aerul fierbinte este aplicat prea mult timp, acesta arde lacul și îngreunează eliminarea.

Mulți adezivi (de exemplu, etichete autocolante) se înmoaie atunci când se aplică căldură. Când adezivul este încălzit, puteți să îl separați sau puteți îndepărta excesul de adeziv.



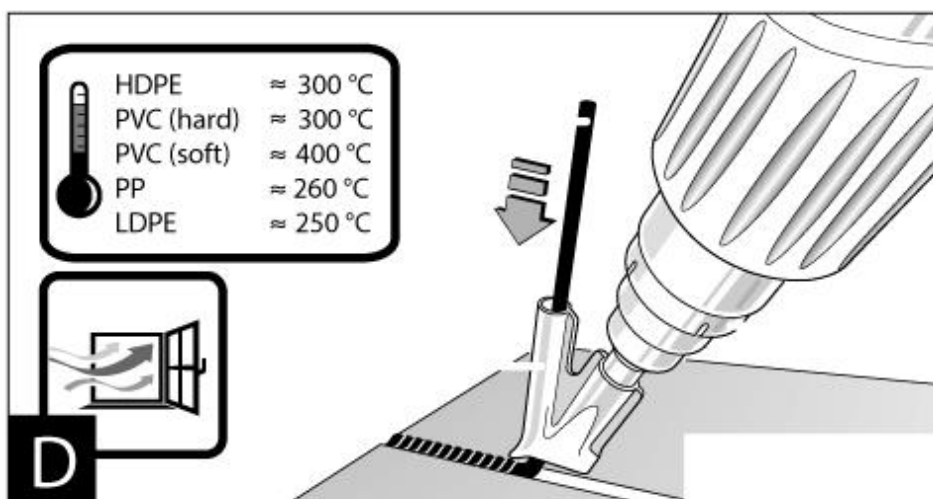
### Eliminarea lacului de pe geam:

Folosiți duza de protecție a sticlei. Există riscul de spargere a sticlei. Pe suprafețele profilate, utilizați spatula corespunzătoare pentru a ridica lacul și apoi îndepărtați-l cu o perie moale, cu fir fin.



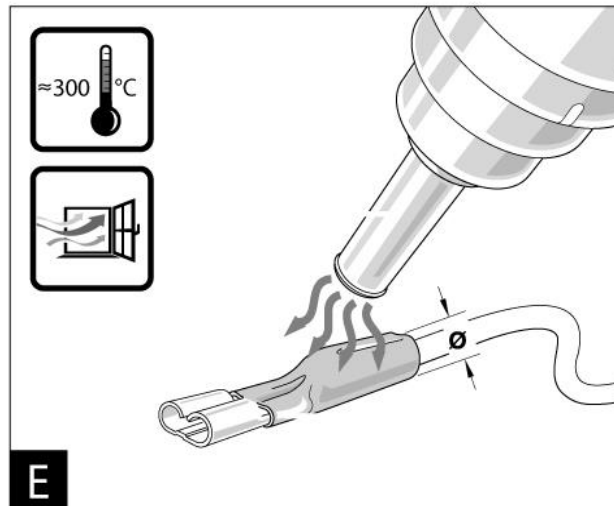
### Modelarea țevilor din plastic:

Montați duza reflectoare. Pentru a evita îndoirea țevii, umpleți țeava cu nisip și conectați ambele capete. Încălziți țeava uniform, aplicând căldura dintr-o parte în alta.



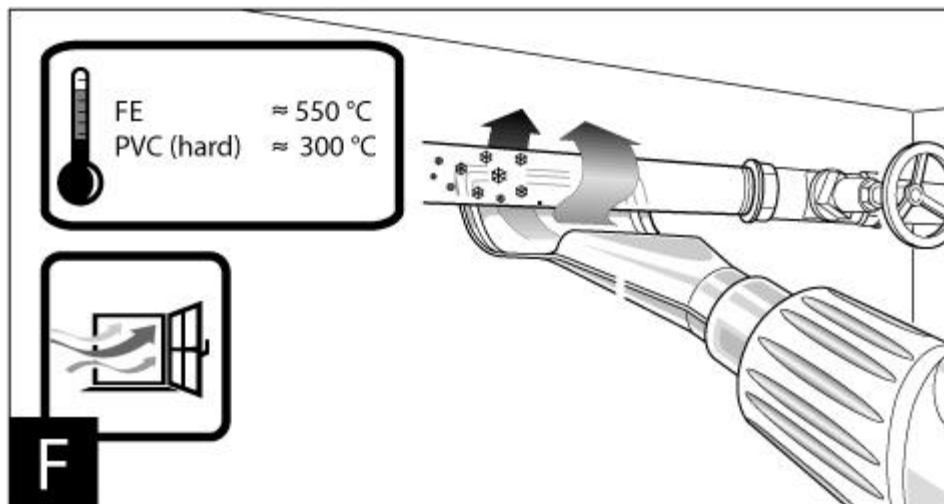
### Sudarea pieselor din plastic:

Montați duza reductoare și talpa de sudură. Piesele de prelucrat care trebuie sudate, iar tija de sudare trebuie să fie din același material. Îmbinarea trebuie să fie curată și fără grăsime. Încălziți cu grijă locația îmbinării până când devine moale. Vă rugăm să rețineți că diferența de temperatură între starea moale și cea lichidă a plasticului este mică. Introduceți tija de sudură și lăsați-o să intre în gol, astfel încât să se producă o îmbinare uniformă.



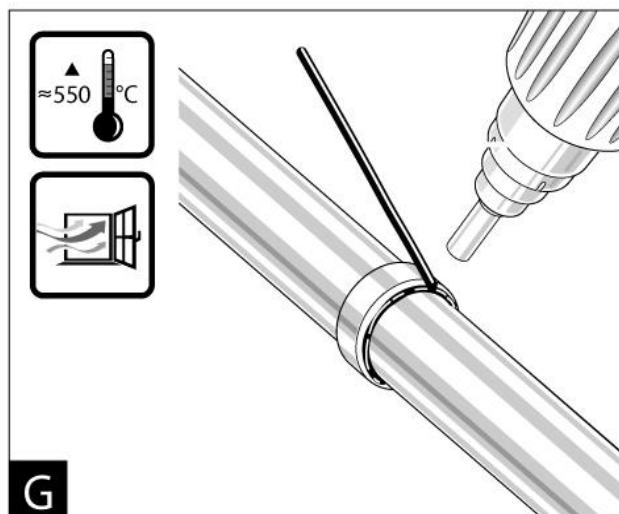
### Contractia:

Montați duza reductoare. Selectați diametrul manșonului termocontractabil în funcție de piesa de prelucrat. Încălziți uniform manșonul termocontractabil.



### Dezghețarea țevilor de apă:

Înainte de a încălzi țevile, verificați pentru a vă asigura că este de fapt o țevă de apă. Adesea, țevile de apă nu diferă de țevile de gaz. Țevile de gaz nu trebuie încălzite în niciun caz. Introduceți duza unghiulară. Încălziți zona înghețată întotdeauna din exterior spre mijloc. Încălziți țevile de plastic, precum și racordurile între piesele de țevă, în special pentru a preveni deteriorarea.



### Sudura moale:

Pentru sudură în punct, introduceți duza reductoare, pentru sudura țevilor / conductelor, introduceți duza reflectoare. Dacă se folosește sudură fără flux, aplicați lubrifianț sau pastă de sudat pe locația care urmează

să fie sudată. Încălziți locația care trebuie sudată timp de 50 - 120 secunde în funcție de material. Aplicați aliajul de lipit. Aliajul de lipit trebuie să se topească de la temperatura piesei de prelucrat. După ce locația sudată s-a răcit, îndepărtați fluxul!

## ÎNTREȚINEREA

Asigurați-vă că mașina nu este sub tensiune atunci când efectuați lucrări de întreținere. Înainte de curățare, lăsați aparatul să se răcească. Curățați regulat carcasa aparatului cu o cârpă moale, de preferință după fiecare utilizare. Păstrați fantele de ventilație ferite de praf și murdărie. Dacă murdăria nu se elimină, folosiți o cârpă moale umezită cu apă cu detergent. Nu folosiți niciodată solvenți precum benzină, alcool, amoniac, etc. Acești solvenți pot deteriora părțile din plastic. Mașina nu necesită lubrifiere suplimentară. Dacă apare o defecțiune, de ex. după uzura unei piese, vă rugăm să contactați un centru de service autorizat.

## PROTECȚIA MEDIULUI



Simbolul coșului de gunoi tăiat de pe produse sau în documentele însoțitoare înseamnă că produsele electrice și electronice folosite nu trebuie eliminate împreună cu deșeurile municipale normale. Pentru eliminarea, recuperarea și reciclarea corespunzătoare, livrați aceste produse în punctele de colectare desemnate unde vor fi primite gratuit. În mod alternativ, în unele țări puteți returna produsele dvs. la un distribuitor local atunci când achiziționați un produs nou echivalent. Eliminarea corectă a acestui produs va contribui la conservarea resurselor naturale valoroase și va contribui la prevenirea impactului negativ potențial asupra mediului și sănătății umane, ceea ce ar putea fi consecințele eliminării necorespunzătoare a deșeurilor. Pentru detalii suplimentare, vă rugăm să contactați autoritatea locală sau cel mai apropiat punct de colectare. Eliminarea incorectă a acestui tip de deșeuri poate fi supusă amenzilor în conformitate cu reglementările naționale.



# STREND PRO<sup>®</sup>

## Lista de garanție / Warranty

Numărul de fabricație:	Data vânzării:	Semnătura și ștampila vânzătorului:

Numele clientului (denumirea firmei):	Adresa clientului (sediul firmei):

<b>Clientul prin semnătura sa confirmă, că instalația i-a fost prezentată și explicată, că a fost încunoștințat cu modul de folosire, punerea în funcțiune a mașinii și utilizare, și că instalația i-a fost eliberată (predată) completă.</b>	Semnătura clientului:

## Note despre reparații – reparații de garanție

Data primirii reclamației:	Data de sfârșit al reclamației:	Numărul de evidență a reclamației:	Semnătura de reparație garantată (nota despre reparația nexecutată)	Ștampila tehnicianului serviciului:

### Condițiile de garanție

1. Furnizorul oferă pentru acest produs perioada de garanție menționată în această listă de garanție cu respectarea condițiilor modului de utilizare și depozitare a produsului, corespunzător cu condițiile și normele în vigoare, în sensul indicațiilor de utilizare. Perioada de garanție începe la data vânzării produsului. Garanția pentru baterii este de 12 luni.
2. Perioada de garanție prelungită de 5 ani se acordă clienților pentru produsul trecut în tabelul produselor cu garanția prezentată. Ultimul client este consumatorul, în condițiile că produsul nu va fi folosit ca obiect de comerț. Perioada prelungită este condiționată de control reglementar la centre de servicii autorizate ale furnizorului.
3. Perioada de garanție se prelungeste cu timpul cât a fost produsul în reparații de garanție. Această condiție este consemnată și în tabelul de reparații garantate. Beneficiarul poate revendica dreptul la asigurarea reparației la unul din centre de servis autorizat conform tabelului anexă „A” – centre de serviciu. Centre de serviciu „B” execută reparații de garanție numai la produsele, care au fost vândute la centrele lor de desfacere. Tabelul centrelor de serviciu este actualizat regulat la vânzătorii, cât și pe siteul de import: [www.strendpro.sk](http://www.strendpro.sk).
4. Centrul de servicii este obligat să asigure reparația în termen stabilit de lege. Termenul stabilit de lege pentru rezolvarea reclamației începe cu ziua următoare după data de primire a reclamației de centru de servicii.
5. Reparația garantată fără plată poate nu fi revendicată când este vorba despre defecțiuni care au fost produse de folosirea produsului contrar prevederilor din indicațiile de utilizare, manipulare necorespunzătoare, defectarea mecanică curentă, uzura produsă de funcționarea mașinii, din vina deservirii, dezastru nestăvilit, intervenție neîndreptătită în produs, defecțiuni pricinuite de folosirea pieselor necorespunzătoare, carburanților necorespunzători și supraîncărcarea mașinii ca urmare a depășirii continue a limitei superioare de randament. Lucrările de curățire, întreținere curentă, repararea sau reglarea instalației, care poate executată de deservirea și sunt cuprinse în indicații de utilizare, nu fac parte din prevederile garanției.
6. Drept uzura curentă a pieselor se consideră uzura principală: a tuturor pieselor rotative și în mișcare, părților de tăiere și capacelor, șuruburilor tăietoare și pironului, curelelor de transmisie, transmisie în lanț, suprafeții de frecare a frânelor și ambreaj, dezenul anvelopelor și piesele de întreținere curentă cum sunt: filtre de aer, hidraulice și de ulei, lumânări de aprindere, rezervoare de ulei și de răcire.
7. Din garanția prelungită sunt scoase părțile mașinilor și instalației pentru care producătorul concret al acestor piese acordă garanția mai scurtă decât furnizorul pentru fiecare product în care sunt montate. Din această categorie fac parte: acumulatele, becurile și etc.
8. Dreptul de aplicare a revendicării rezultat din garanție are proprietarul produsului, dacă face acest lucru cel târziu în ultima zi a perioadei de garanție.
9. La rezolvarea reclamațiilor se procedează conform prevederilor corespunzătoare ale Codului comercial și Legii de protecție a consumatorului.
10. Controlul de servicii, care constituie condiția garanției prelungite de 5 ani poate fi efectuat numai în centrul de servicii autorizat al furnizorului, în intervale regulate; perioada între două controale nu poate depăși 12 luni. Primul control de servicii trebuie făcut cel târziu 12 luni de la data vânzării produsului. Controlul serviciilor efectuează centrele de servicii în perioada ultimelor trei luni și primelor două luni anului calendaristic. Fiecare control de servicii trebuie înregistrat în această listă de garanție cu introducerea datei controlului, semnătura și ștampila serviciului de control. Prin controlul serviciilor se înțelege controlul mașinii, înlocuirea materialului de umplură și filtrelor conform recomandării producătorului, înlocuire pieselor uzate și defecte, cât și reglarea proprie a mașinii. Randamentul controlului de servicii și materialul folosit se stabilește conform tarifului valabil al centrului de servicii.

La aplicarea reclamației reclamantul este obligat să preîntepe lângă reclamație produsul complet și curat, documentul de cumpărare sau lista de garanție completată și confirmată. În cazul garanției prelungite înregistrări ale controlului de servicii și documentele de impoyit pentru fiecare control. În cazul neîndeplinirii a vreunei condiții garanției prelungite cuprinse în această listă de garanție, se acorda pentru produs perioada de garanție de 2 ani.

**SERVICE ÎN GARANȚIE ȘI POSTGARANȚIE ESTE EFECTUAT DE CĂTRE REPREZENTANTUL AUTORIZAT AL PRODUCĂTORULUI**

Reprezentantul împuternicit al producătorului: Slovakia Trend Export-Import s.r.o., Michalovská 87/1414, 073 01 Sobrance



Fax: (056) 652-2329 Tel: 0915 392 687 E-mail: [servis@slovakia-trend.sk](mailto:servis@slovakia-trend.sk)

**HOT AIR GUN****USE**







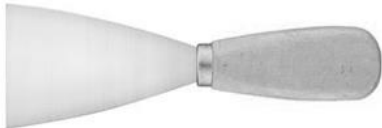
The hot air gun is intended for indoor use only. By using this tool for an extended period of time, an overheating and subsequent malfunction may occur. Use of the device in limited space, such as a closet, etc., will result in an increase of temperature of the device – therefore ensure that the device is not overheated. We recommend taking frequent breaks so that the device can cool down.

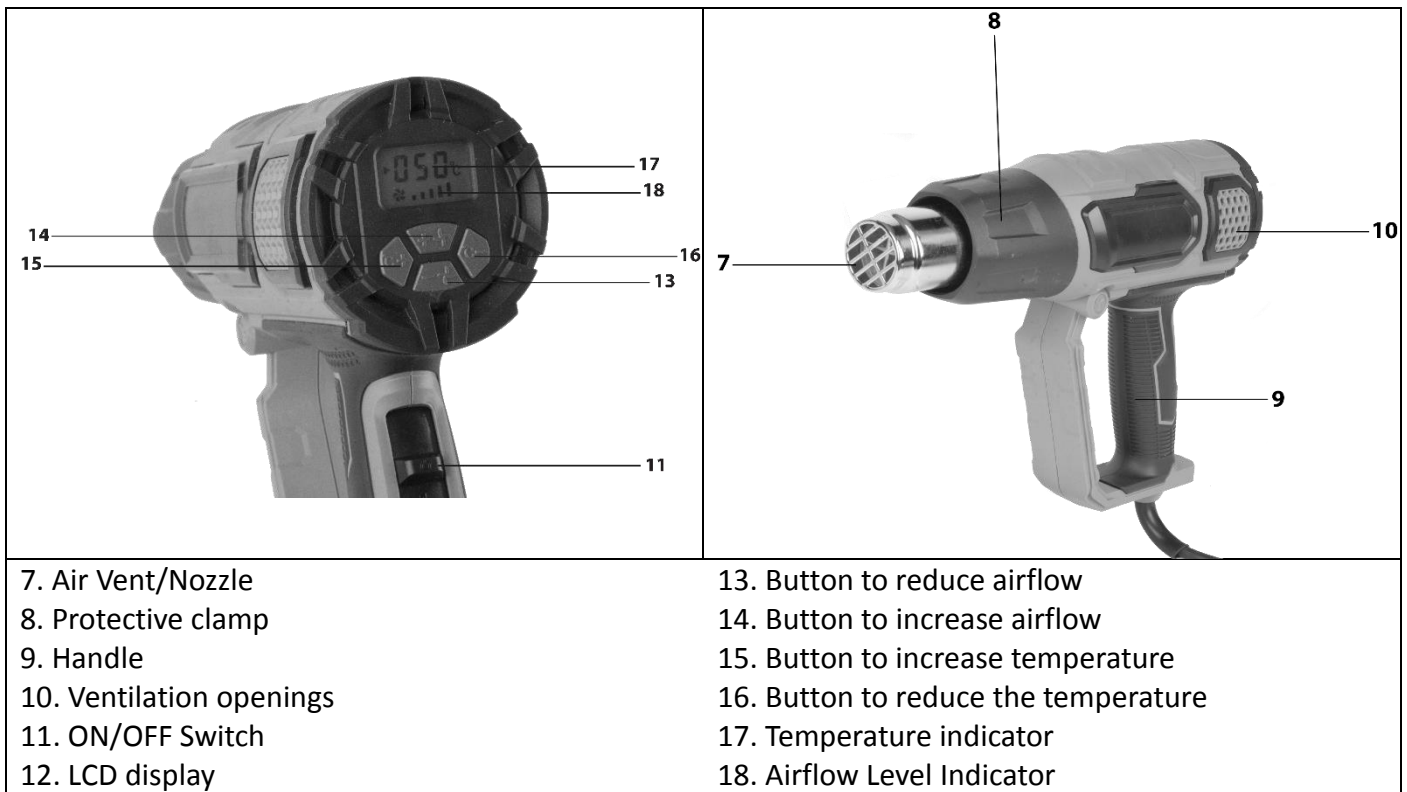
*Use the device only for its intended purpose. Any other use is considered a misuse. The user/operator, not the manufacturer, shall be responsible for any damage or injury caused by such a misuse. Please note that this machine has not been designed for commercial or industrial use. The warranty will not be valid if the equipment is used for commercial, industrial or similar purposes.*

**TECHNICAL SPECIFICATIONS**

	<b>VOLTAGE/FREQUENCY</b>	230V/50Hz
	<b>POWER</b>	2000W
	<b>TEMPERATURE/AIRFLOW</b>	1. 60°C/500l/min 2. 50 - 600°C/300 - 500l/min

**PRODUCT PARTS**

	1. Reduction nozzle
	2. Flat nozzle
	3. Reflector nozzle
	4. Glass protection nozzle
	5. Scraper with 3 attachments
	
	6. Spatula



**EXPLANATION OF SYMBOLS**

	Read instruction manual.
	Do not dispose of as regular household waste. Instead, contact recycling centers and dispose of in an environmentally friendly way. Please follow the principles of environmental protection.
	The product complies with applicable European directives and a method for assessing conformity with these directives was carried out.
	Use safety goggles.
	Wear hearing protection.
	Wear protective gloves.
	Wear breathing protection.
	Risk of burns. Keep a safe distance from hot machine parts.
	Protection class IPX0.
	Double insulation protection II. Earthing is not necessary.

**GENERAL SAFETY INSTRUCTIONS FOR ELECTRICAL TOOLS**

- **CAUTION!** Read the safety warnings, instructions, illustrations, and technical specifications provided with this power tool. Violation of any instructions below may result in electric shock, fire and/or serious bodily injury.

**1) WORKPLACE SAFETY:**

- The workplace must be kept clean and well lit. Clutter and dark spaces can cause accidents.
- Do not use power tools in areas where there is a risk of explosion or where flammable liquids, gases or dust

are present. Sparks are generated in the power tool that can ignite dust or fumes.

- Do not allow children and other persons to access the power tool. If you are disturbed, you may lose control of your activity.

## **2) ELECTRICAL SAFETY:**

- The tool's power cord plug must match the power outlet. Never modify the electric power cord. Never use a power tool with a protective pin on its power cord plug with a power strip or adapter. Undamaged forks and matching sockets will reduce the risk of electric shock. Damaged or tangled power cords increase the risk of electric shock. If the power cord is damaged, it must be replaced with a brand-new power cord that can be obtained from the manufacturer or its dealer.

- The operator must not touch grounded objects, such as pipes, central heating housing, stoves and refrigerators. The risk of electric shock is greater if your body is grounded.

- Do not expose power tools to rain, moisture or water. Never touch power tools with wet hands. Never wash the power tool under running water or immerse it in water.

- Do not overload the cable. Never use the cord for carrying, pulling or unplugging the power tool. The cable must not be exposed to heat, oil, sharp edges or moving parts. Damaged or entangled cables increase the risk of electric shock.

- Never work with tools that have a damaged power cable or fork or that were dropped to the ground and damaged in any way.

- When using power tools outdoors, use an extension cord suitable for outdoor use. Using a cord suitable for outdoor use reduces the risk of electric shock.

- If you use power tools in damp areas, use a RCD-protected power supply. Use of the RCD reduces the risk of electric shock. The term "residual current device (RCD)" may be replaced by "ground-fault circuit interrupter (GFCI)" or "earth leakage circuit breaker (ELCB)".

- Hold the power tool only by its insulated gripping surfaces, as cutting or drilling accessories may come into contact with hidden wires or their own cord during operation.

## **3) PERSONAL SAFETY:**

- When using power tools, be alert and pay a particular attention to the work you are doing. Focus on your work. Do not operate power tools if you are tired or under the influence of drugs, alcohol or medication. Even a momentary inattention while using power tools can result in serious personal injury. When working with power tools, do not eat, drink or smoke.

- Use safety clothing. Always wear eye protection. Use protective equipment appropriate to the type of work you are doing. Protective equipment such as respirator, non-skid safety shoes, headgear or hearing protection, used in accordance with working conditions, reduce the risk of personal injury.

- Avoid unintentionally turning on the power tools. Do not carry the power tool connected into mains with your finger on the switch or trigger. Make sure the switch or trigger is in the "off" position before connecting to the power supply. Carrying the power tool with a finger on the switch or connecting the power plug into the socket with the switch turned on can cause serious injury.

- Before you turn on the power tool, remove all adjusting keys and tools. An adjusting key or tool that remains attached to the rotating part of the power tool may cause personal injury.

- Always maintain a stable posture and balance. Only work in areas you can safely reach. Never overestimate your own strength. Do not use the power tool if you are tired.

- Wear suitable clothes. Use safety clothes. Do not wear loose clothing or jewelry. Make sure that your hair, clothing, gloves or any other part of your body does not get too close to the rotating or hot parts of the power tool.

- Connect the power tool to dust extraction. If the power tool can be connected to dust collection or extraction equipment, make sure it is properly connected and used. The use of such equipment may reduce risks due to dust.

- Fix the workpiece firmly. Use a joiner clamp or vice to fix the workpiece to be machined.

- Do not use any tools if you are under the influence of alcohol, drugs, medicines or other narcotic or addictive substances.

- The machine is not intended for use by persons (including children) with reduced physical, sensory or mental capabilities, or lack of experience and knowledge, unless they have been given supervision or instruction concerning use of the appliance by a person responsible for their safety. Children must be supervised to ensure that they do not play with the machine.

#### **4) USE AND MAINTENANCE OF THE POWER TOOL:**

- In case of any problem during operation, before any cleaning or maintenance work, every time you move or stop using the power tool, disconnect it from the power supply/mains! Never work with the power tool if it is damaged in any way.
- If the power tool starts to produce abnormal sound or smell, stop working immediately.
- Do not overload the power tool. The power tool will work better and safer if you work with it at the speed (rpm) it was designed for. Use the right tool for the job. A suitable tool will perform the work for which it was made well and safely.
- Do not use power tools that cannot be safely turned on and off with its control switch. Using such a tool is dangerous. A damaged switch must be repaired by a certified service center.
- Disconnect the power tool before making any adjustments, changing accessories, or servicing. This measure will reduce the risk of accidental triggering operation.
- Unused power tool shall be kept out of reach of children and unauthorized persons. A power tool in the hands of inexperienced users can be dangerous. Power tool shall be stored in a dry and safe place.
- Carefully maintain the power tool in good condition. Check the moving parts and their mobility regularly. Check for any damage to the guards or other parts that may compromise the safe operation of the power tool. If the tool is damaged, make sure it is repaired before use. Many injuries are caused by improper maintenance of a power tool.
- Keep cutting tools sharp and clean. Properly maintained and sharpened tools make work easier, reduce the risk of injury and their control is easier. Use of accessories other than those specified in the operating instructions or recommended by the importer may cause damage to the tool and cause injury.
- Power tool, its accessories, work tools, etc. shall be used in accordance with these instructions and in the manner prescribed for the particular power tool, taking into account the working conditions and the type of work to be performed. Use of the tool for purposes other than those intended may result in hazardous situations.

#### **5) SERVICE:**

- Have the power tool serviced by a qualified service technician, if needed. Only identical spare parts may be used. This ensures that the safety of the power tool is maintained.

### **SAFETY INSTRUCTIONS FOR HOT AIR GUNS**

If the tools are not used cautiously, a fire may occur. Therefore:

- Heat can be transmitted to flammable materials that are outside the angle of view. **DO NOT USE** this tool in damp environments, in environments with flammable gases or near flammable materials.
- **DO NOT EMANATE HEAT** on the same area for a long time.
- **DO NOT USE** this tool in an explosive atmosphere.
- After use, place the tool on its own stand and let it cool out completely before storing.
- **DO NOT LEAVE** the tool unattended if it is switched on.
- **DO NOT COVER** the ventilation openings with hands or in any other way.
- The nozzle and accessories of this tool heat up to a very high temperature during use. Let these parts sufficiently cool out before using again.
- **ALWAYS** switch off the tool before storing it.
- This device is not intended for use by persons (including children) with reduced physical, sensory or mental abilities, or lack of experience and knowledge, unless such persons have been provided with supervision or instructions on the use of tools by the person responsible for their safety.
- Ensure proper ventilation, as toxic fumes may occur when using this tool.

- **DO NOT USE** this tool as a hairdryer.
- **MAKE SURE** that the air inlet or nozzle outlet hole is not covered, as there might be an excessive temperature increase in the tools which would cause damage to the tools.
- **DO NOT DIRECT** the hot air stream towards other people.
- **DO NOT TOUCH** the metallic nozzle because it can warm up at a very high temperature during use and remains hot for 30 minutes after use.
- **DO NOT PLACE** the nozzle during its use or immediately after its use against any objects.
- **DO NOT INSERT** any objects into the nozzle because an electric shock may occur. When using the tool, never look into the nozzle because an overly hot air flows out of it.
- **MAKE SURE** that there is no color residue on the nozzle or scraper, as it may cause ignition.
- **DO NOT REMOVE** the heating cylinder cover while using.

#### ADDITIONAL SAFETY INSTRUCTIONS FOR HOT AIR GUNS

- To reduce the risk of explosion, **DO NOT USE** this tool in paint cabins and at least 3.0m from the points of spraying of varnishes.
- **DO NOT USE** this tool to remove coatings containing lead. The peeled color, residue of coatings and fumes may contain lead which is toxic.
- Hidden places, such as areas behind walls, ceilings, under floors, behind the ceilings and other panels, may contain flammable materials which may be inflamed when working with hot air gun in these areas. Ignition of such materials may not be immediately apparent and may result in personal injury and damage to property. When working in such areas, work with your gun so you would be moving it forward and backward. Abstention or suspension in one place may cause ignition of the panel or material hidden behind it.

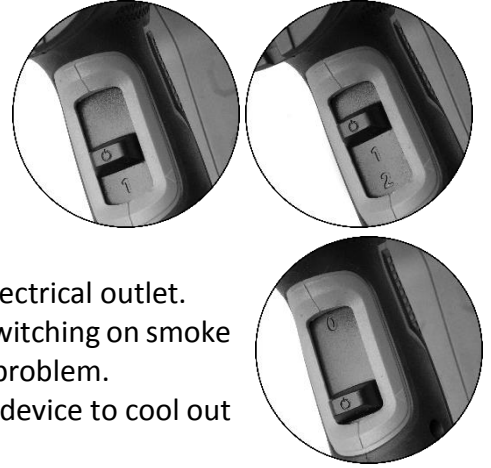
**NOTE:** These hot air guns can work with temperatures exceeding 550°C.

- **DO NOT USE** this tool to heat the food.
- **DO NOT PUT** a hot air gun while it is working or immediately after turning it off onto flammable substrates.
- Keep the movable parts secure and stable during scraping.
- Ensure that the hot air flow is directed in a safe direction; outside the reach of other persons and flammable materials.
- **DO NOT TOUCH** the metallic nozzle because it can warm up at a very high temperature during use and remains hot for 30 minutes after use. Protect your hands with gloves.
- **ALWAYS** hold the hot air nozzle from the reach of the inlet cable.
- The hulls and small torn varnish particles can be inflamed and deflated through holes and cracks in the heated surface.
- **DO NOT BURN** varnish. Use the scraper and keep the nozzle at least 25mm from the painted surface. When working upright, work downwards to avoid the falling of paint residues in the tool and their incineration.
- **ALWAYS** use quality scrapers and spatulas.
- **DO NOT USE** a hot air gun in combination with chemical removers of coatings.
- **DO NOT USE** the attached nozzles as scrapers.
- **DO NOT DIRECT** the hot air gun directly onto the glass. The glass can burst and cause damage to property or injury.
- Keep labels and markings in a legible state. They contain important data.
- If you do not hold the tool in your hand, place it on a stable surface in the plane. Place the inlet cable in such a way that it does not cause a hot air gun to drop.
- Always keep in mind that this tool can ignite flammable materials and other types of materials can soften or melt. Depending on the work done, cover the materials or hold the pistol out of their reach.
- Occasionally you can observe a leak of a slight amount of smoke from the tool after turning it off. This is due to the heating of the grease residues on the heating element from the production.
- Use eye protection and other safety equipment.

## USE

### Power On/Off:

- Before connecting the hot air gun to an electrical power source, make sure the electrical socket's voltage matches the power stated on the plate.
- Inspect the power cable to see if it is damaged. If it is, do not use the device and allow the power cord to be replaced in an authorized service point to avoid danger.
- Connect the charger to a power source by plugging the plug into an electrical outlet.
- To turn on the device, slide the power switch to position 1 or 2. After switching on smoke may be coming out of the device. However, this does not indicate any problem.
- To turn off the device, slide the power switch to position 0. Leave the device to cool out completely before moving or storing it.

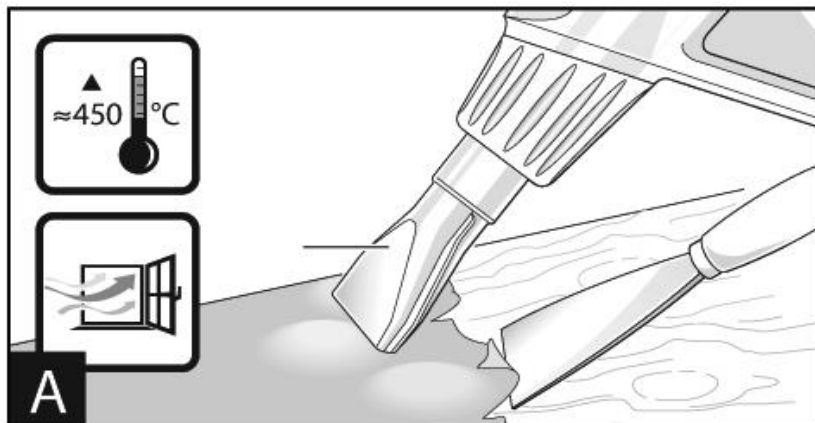


### Setting the Temperature:

- If the hot air gun is set to position 2, it is possible to regulate the temperature continuously from 60-600°C.
- To reduce the temperature by 10°C, press the button to decrease the temperature (16).
- To increase the temperature by 10°C, press the button to increase the temperature (15).

### Adjustment of the airflow level:

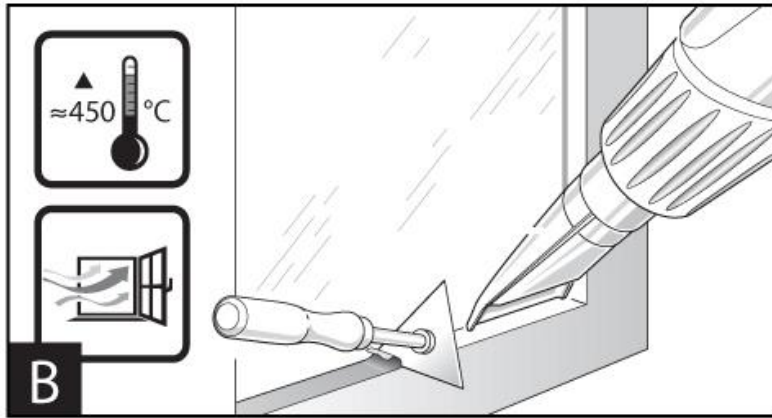
- If the hot air gun is set to position 2, it is possible to adjust the airflow.
- Use the buttons to adjust the airflow level (13, 14) to set the desired airflow level (300, 350, 400, 450 or 500 l/min)



### Removal of the varnish/adhesive release:

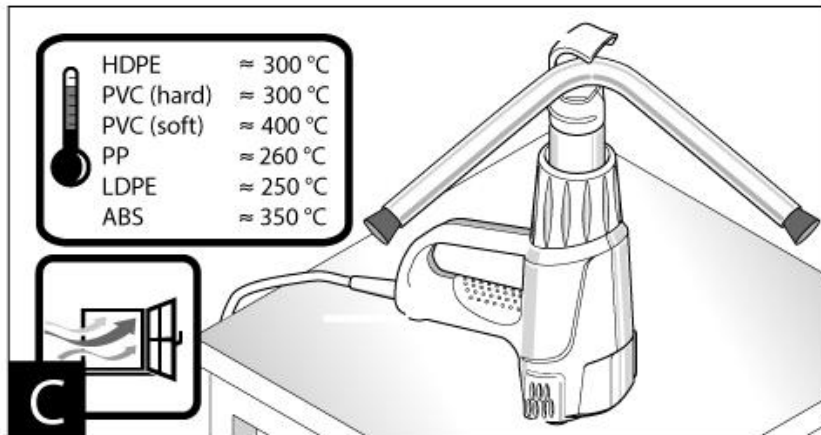
Mount on the flat nozzle. For a short moment, soften the varnish with hot air and use a sharp and clean spatula to lift it. When hot air is applied for too long, it burns the varnish and makes it difficult to remove. Many adhesives (e.g. stickers) soften when heat is applied. When the adhesive is heated, you can separate the bond, or you can remove the excess adhesive.





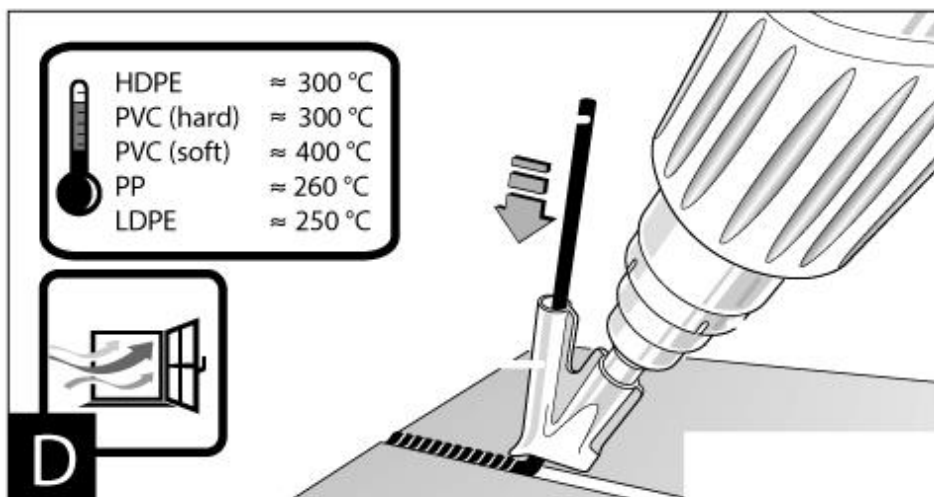
### Removal of varnish from windows:

Do use the glass protection nozzle. There is a risk of bursting the glass. On the profiled surfaces, use the appropriate spatula to lift the varnish and then remove it with a soft, fine-wired brush.



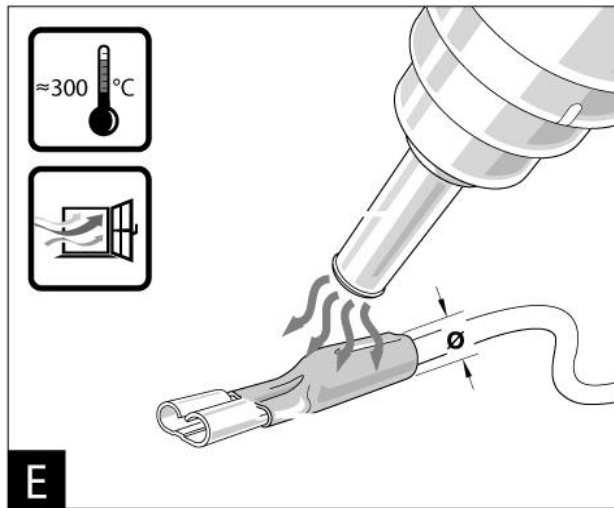
### Shaping plastic tubes:

Mount on the reflector nozzle. Fill the plastic tube with sand and close it on both sides to prevent wrinkles. Heat the tube evenly using the lateral movements here and there.



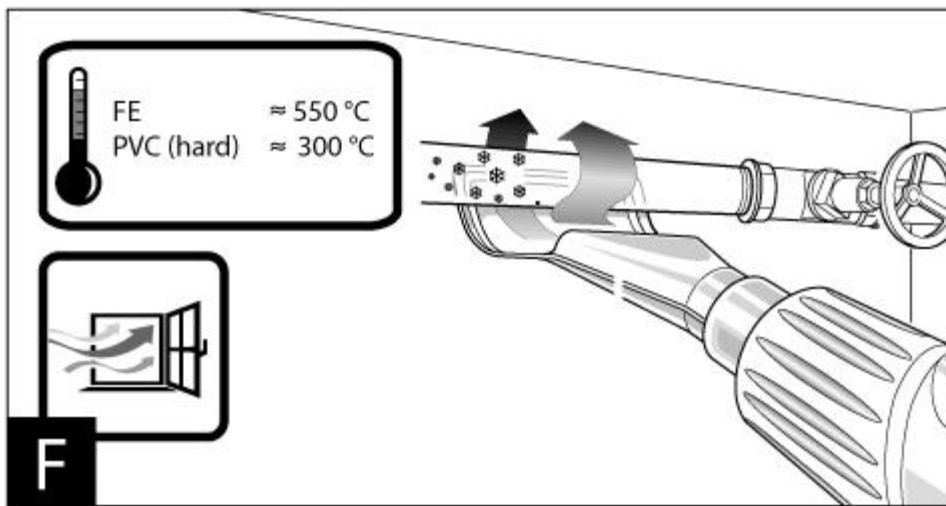
### Plastic welding:

Mount on the reduction nozzle and welding foot on the pistol. The workpieces that you weld and the welding wire must be of the same material. The weld point must be clean and free from grease. Gently heat the two points of the weld until the consistency is melted. Be careful when working and remember that the thermal difference between the molten and the liquid consistency of the plastic is small. Add the welding wire and let it melt into the gap so as to make a uniform seam of the weld.



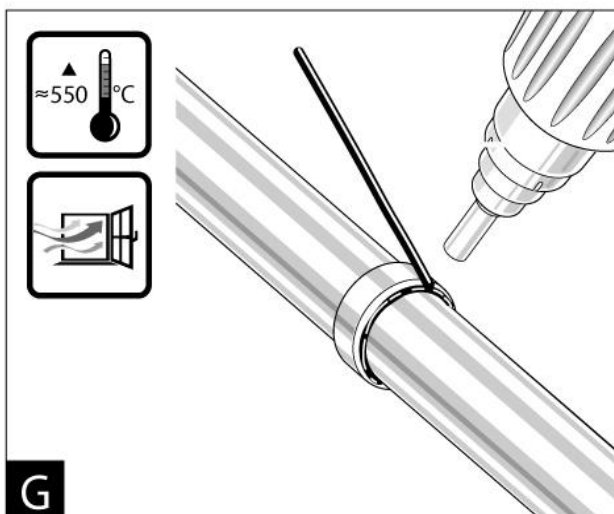
**Shrinkage:**

Mount on the reduction nozzle. Select the shrink foil hose diameter according to the workpiece. Heat the shrink hose foil evenly.



**Water pipe thawing:**

Before heating, make sure it is a water pipe. The water pipelines are often not distinguished by the external appearance from the gas pipelines. Gas pipelines must in no case be heated. Mount on the angular nozzle. Always heat frozen areas from the edge towards the center. Heat the plastic tubes as well as the plastic intermediate pieces between the pipes (couplings) with particular caution to avoid damaging them.



**Soft soldering:**

Mount on the reduction nozzle so that you can point the solder, or mount on the reflector nozzle to solder the tubes (both nozzles are included in the accessory). If you use a soldering metal without a liquid,

besmear the soldering point with the soldering fat or soldering paste. Depending on the type of material used, heat the soldering point for approx. 50 to 120 seconds. Add soldering metal. The soldering metal must be melted at the temperature created by the tool. After cooling, remove the liquid from the soldering point if necessary!

## MAINTENANCE

Make sure the device is not under electric voltage when performing maintenance. Allow the hot air gun to cool before cleaning. Regular cleaning of the equipment is done with a soft cloth, preferably after each use. Keep ventilation openings clean from dust and dirt. If the impurities cannot be removed, use a soft cloth moistened with soapy water. Never use solvents such as petrol, alcohol, ammonia, etc. These solvents may damage the plastic parts of the product. If a product malfunction occurs, for example due to the parts becoming worn, you need to contact an authorized service-center.

## PROTECTION OF THE ENVIRONMENT



The crossed-out wheeled-bin symbol on products or accompanying documents means that the electrical and electronic products used must not be added to the normal municipal waste. For proper disposal, renewal and recycling, deliver these products to the designated collection points, where they will be accepted free of charge. Alternatively, in some countries you can return your products to a local retailer when buying an equivalent new product. The proper disposal of this product will help preserve valuable natural resources and help prevent potential negative impacts on the environment and human health, which could be the consequences of improper waste disposal. For further details, contact your local authority or nearest collection point. The improper disposal of this type of waste may result in fines being imposed in accordance with national rules.