

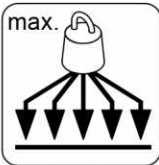
# OSLO 75456



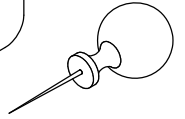
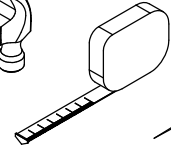
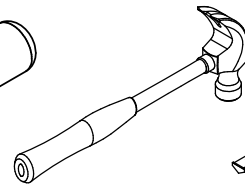
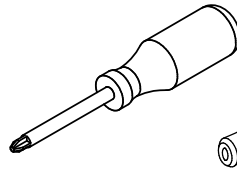
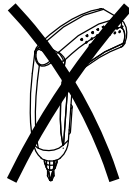
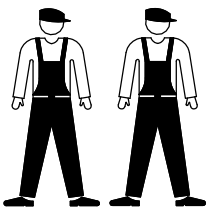
25 kg  
55 lbs

6 kg  
12 lbs

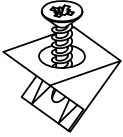
9 kg  
26 lbs



**75456** F



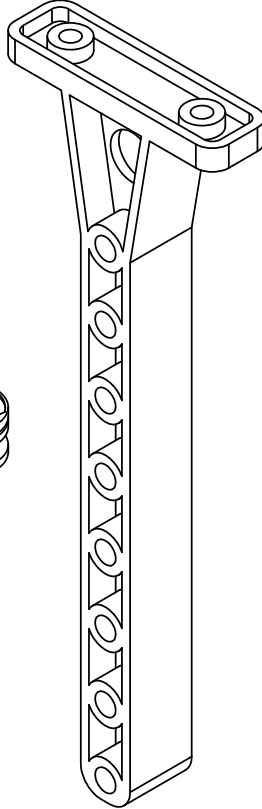
10401  
x8



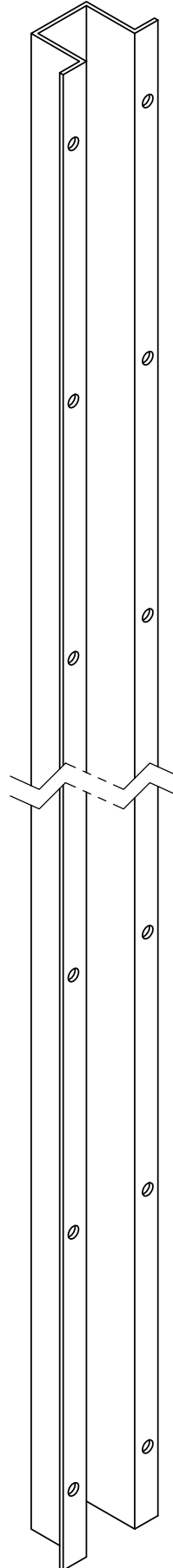
20203  
x28



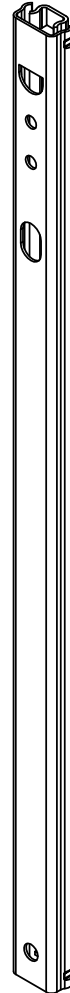
11802  
x2



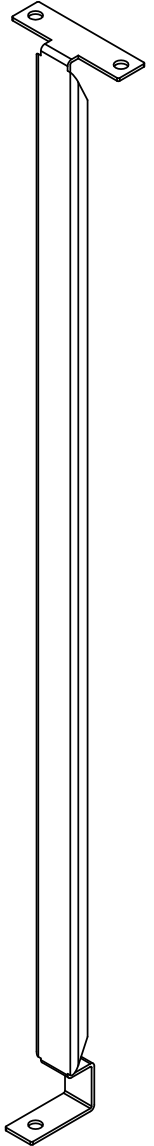
17216  
x1



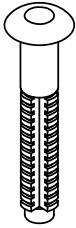
41404  
x10



10510  
x3



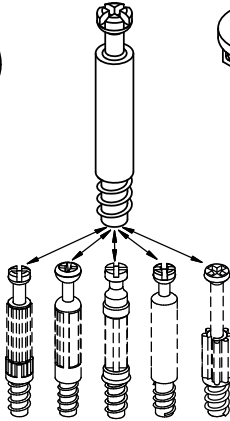
20228  
x20



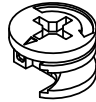
21614  
x4



31513  
x18



31687  
x18



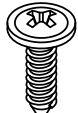
25233  
x16



25440  
x25



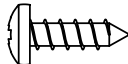
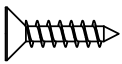
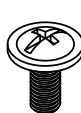
25503  
x20



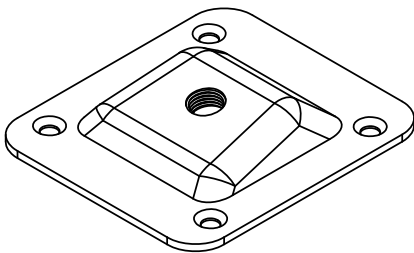
26020  
x20



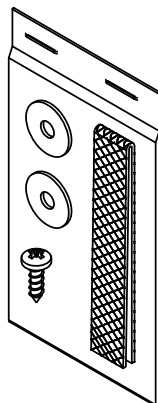
26214  
x10

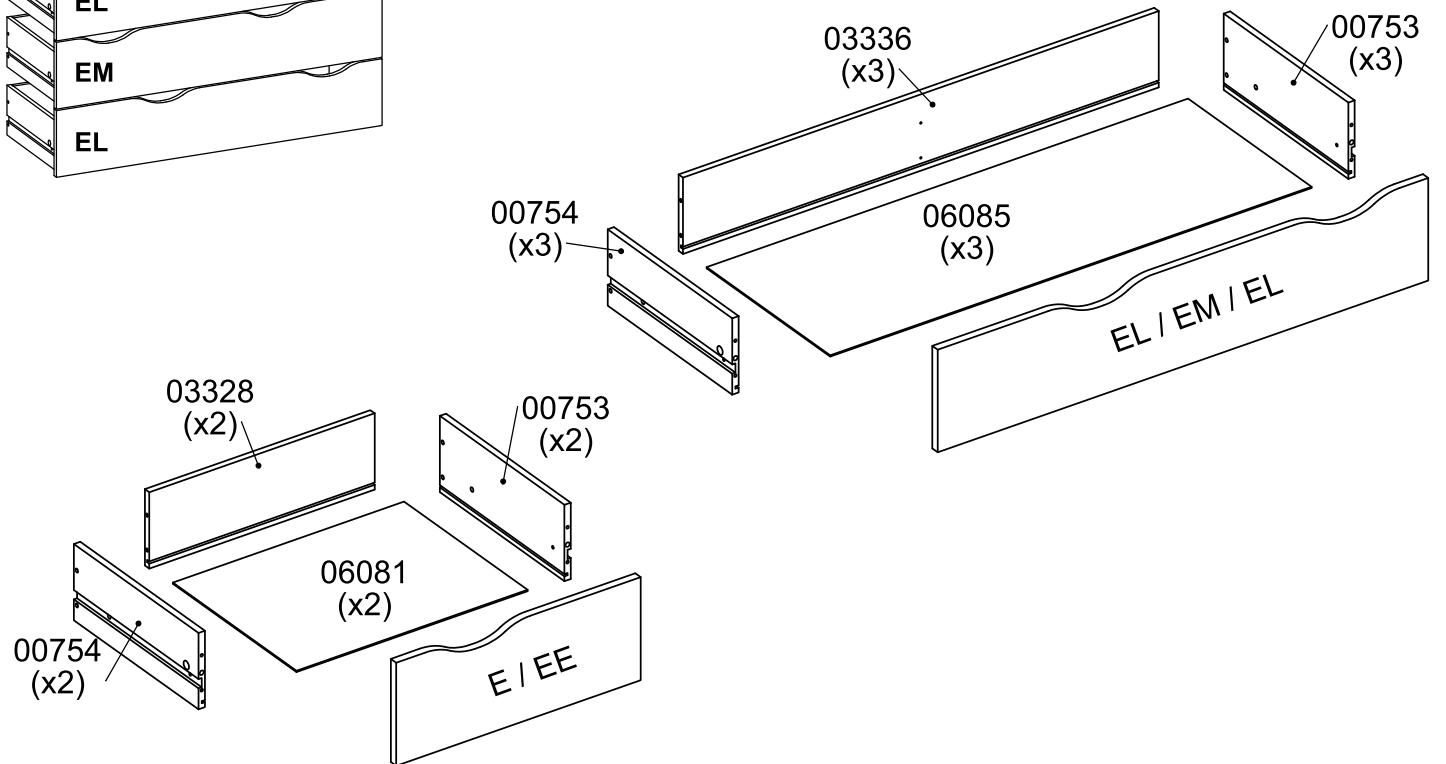
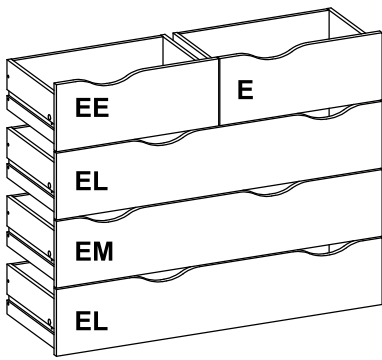
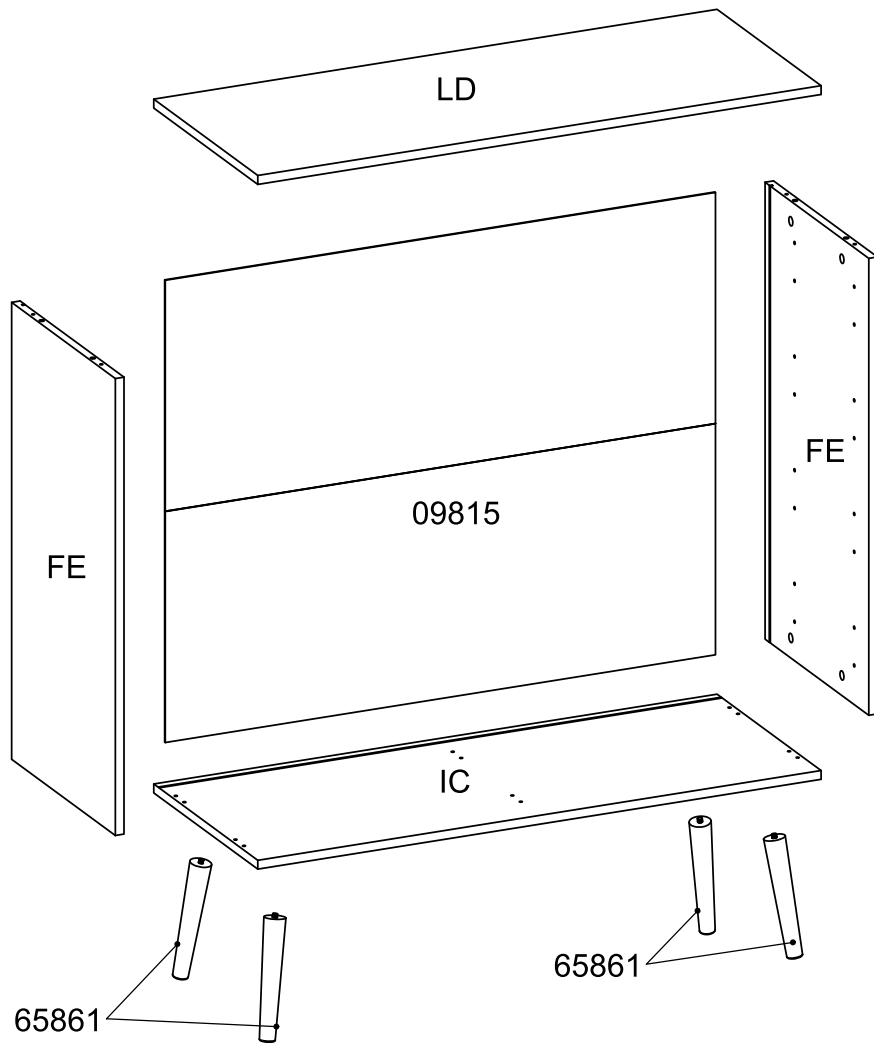
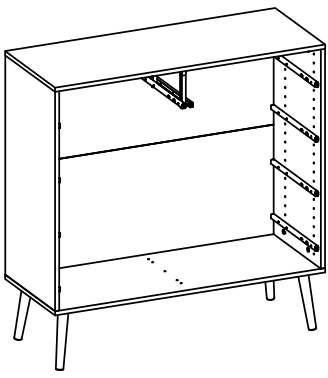


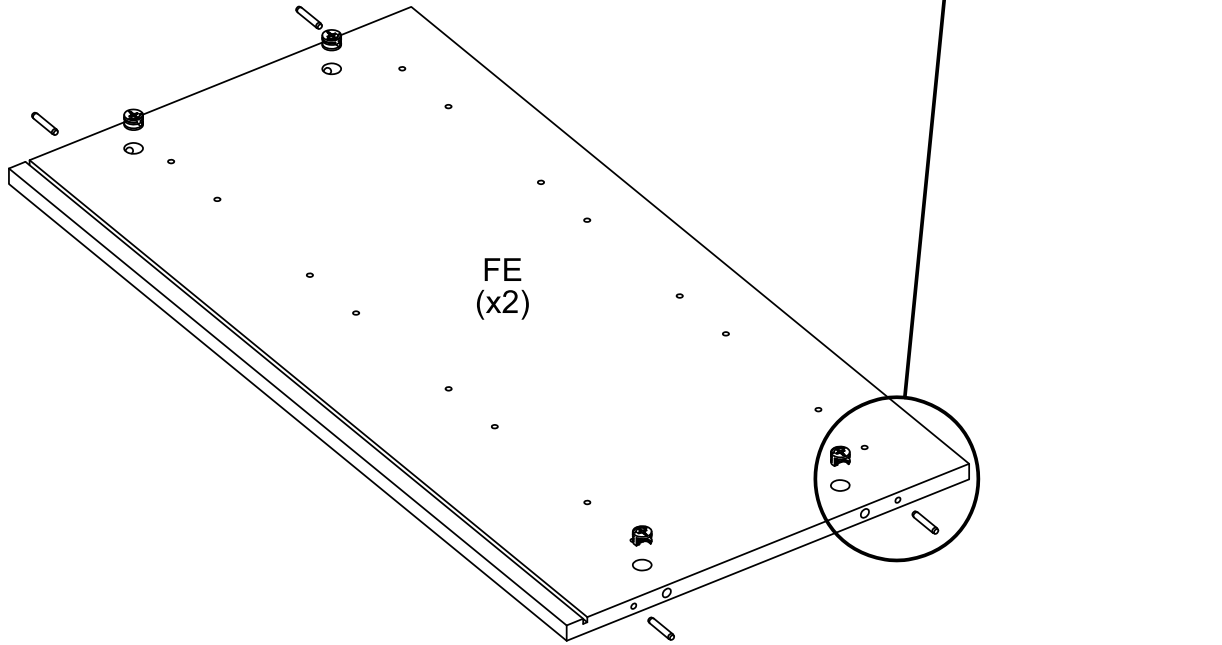
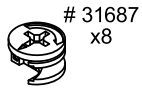
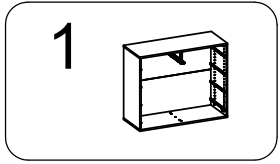
65865  
x4

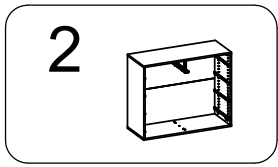


94009  
x2









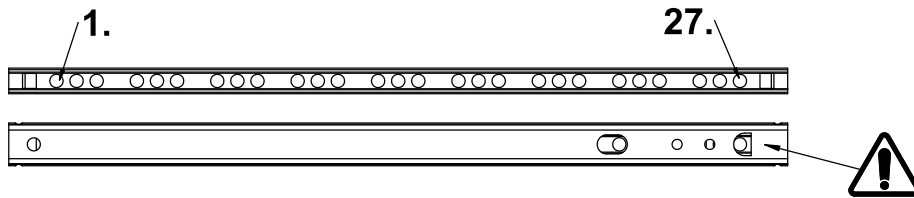
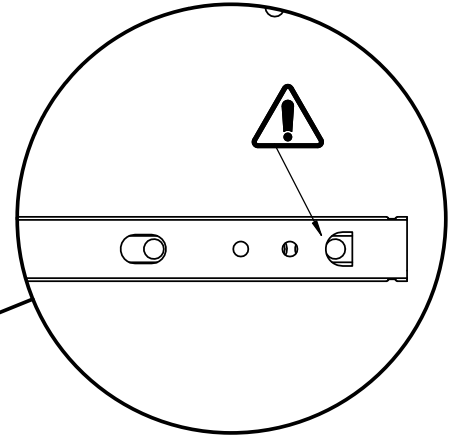
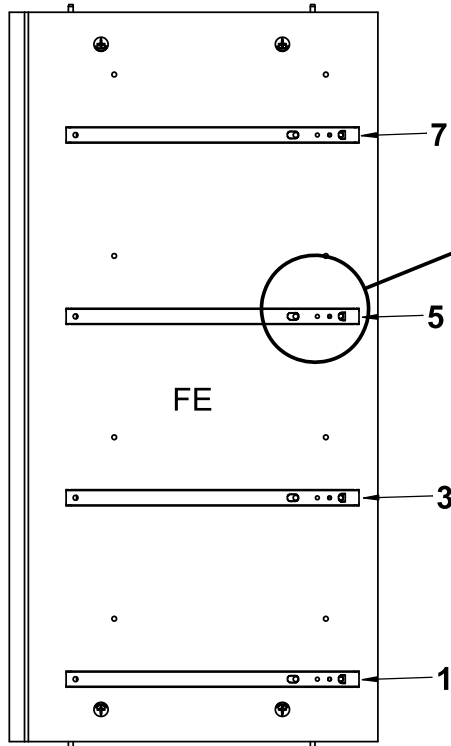
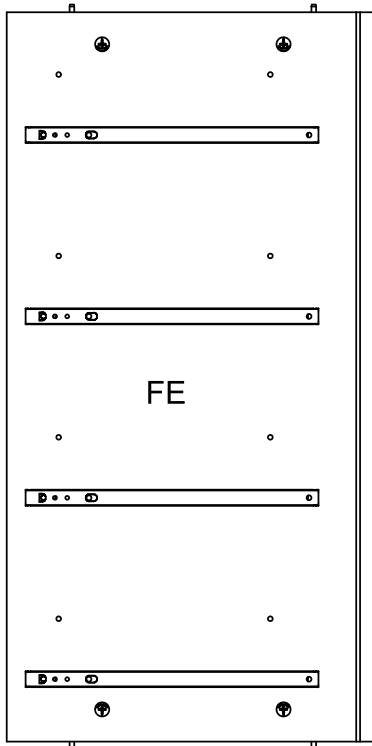
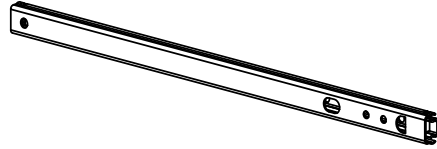
# 25233  
x16



# 26020  
x16



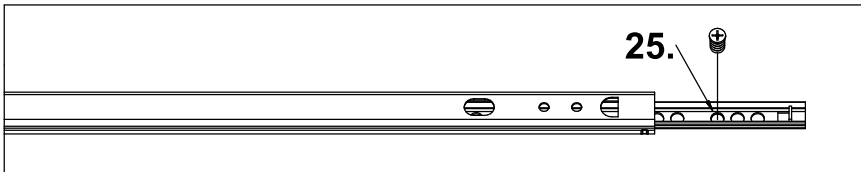
# 41404A  
x8



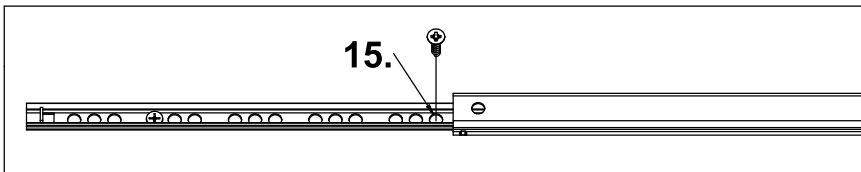
1.



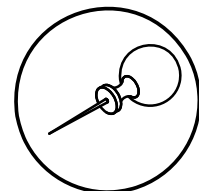
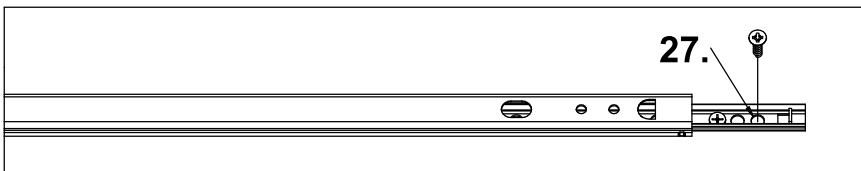
2.

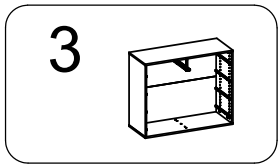


3.



4.

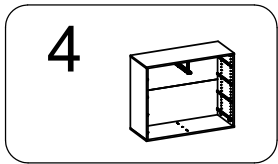
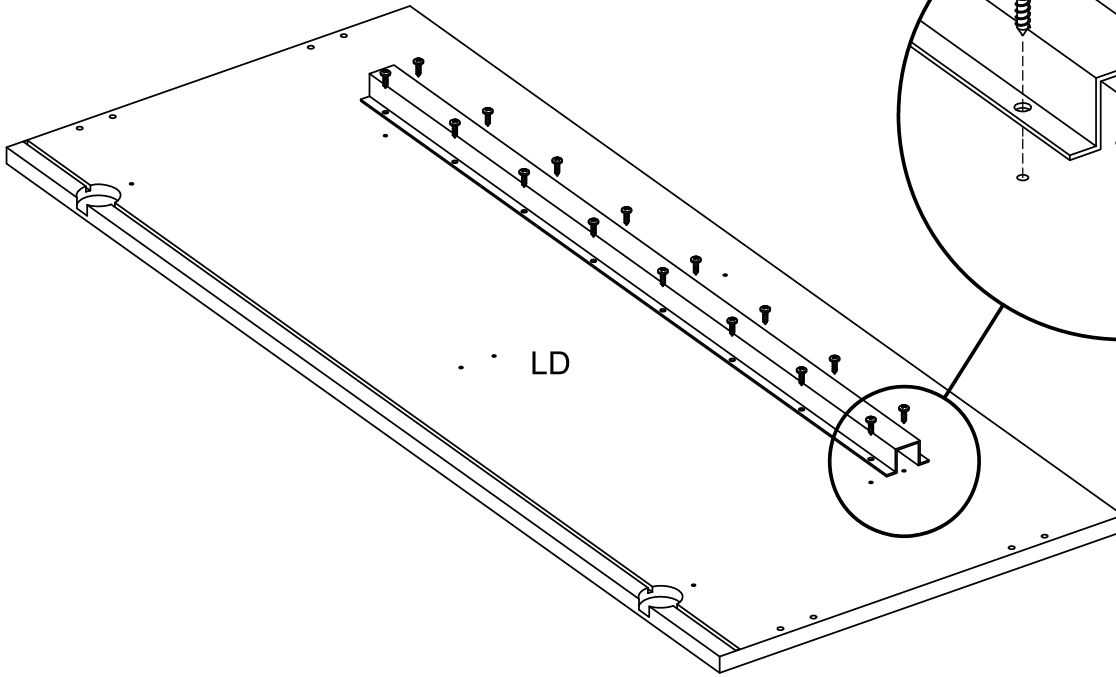
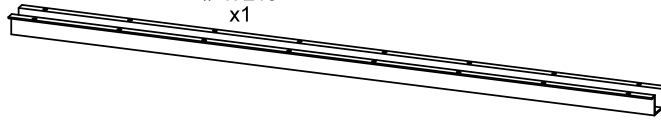




# 25440  
x16



# 17216  
x1

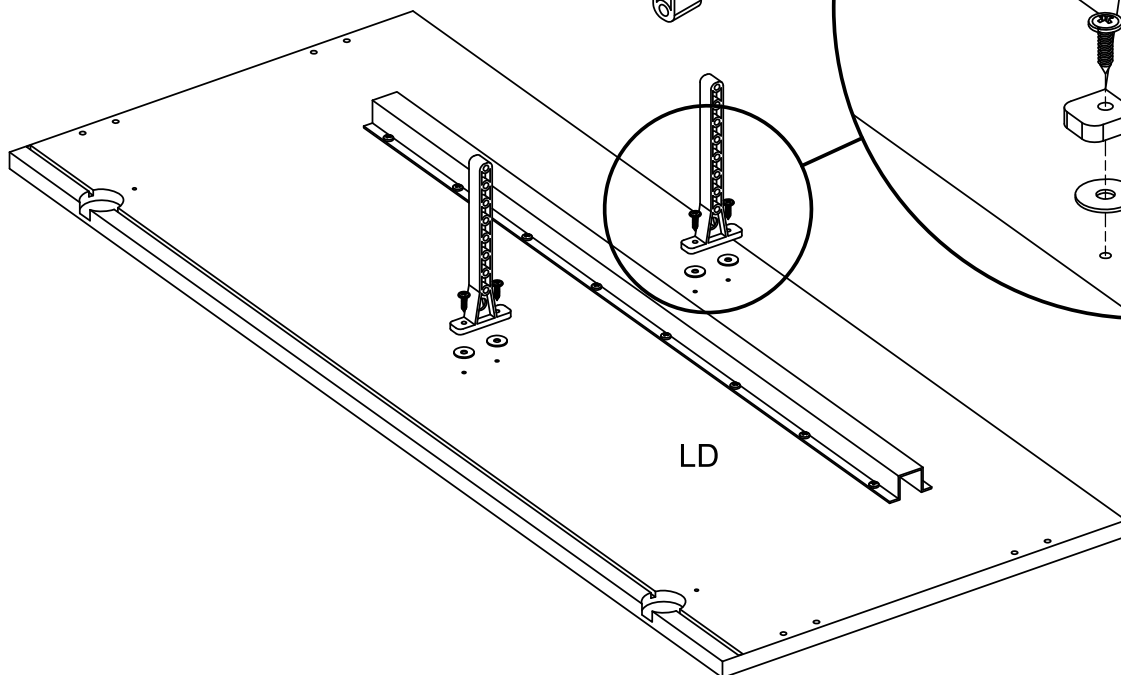
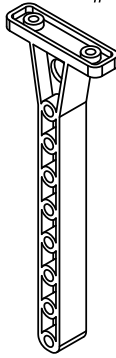


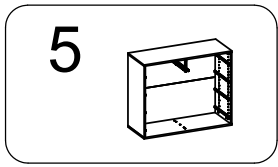
# 25503  
x4



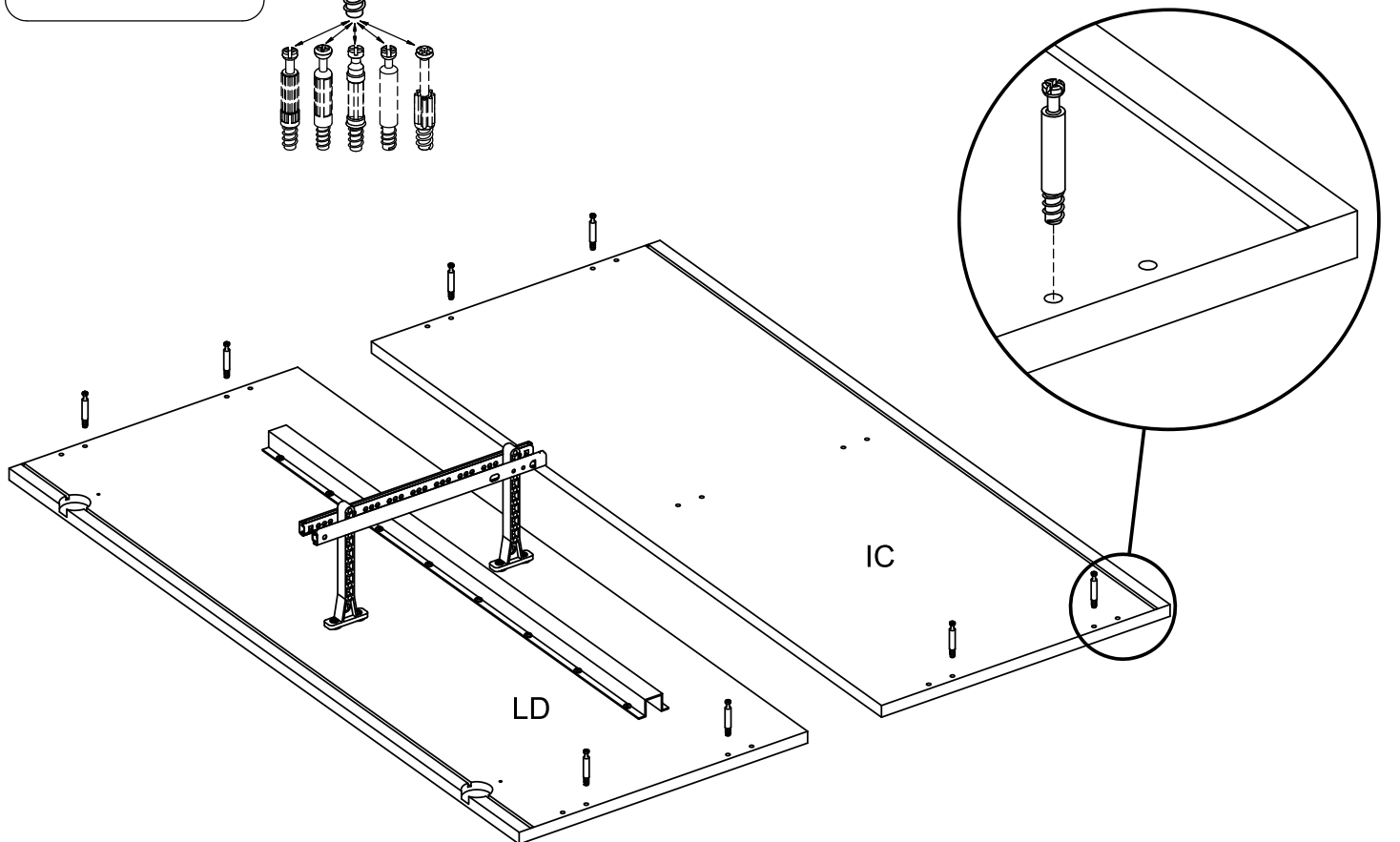
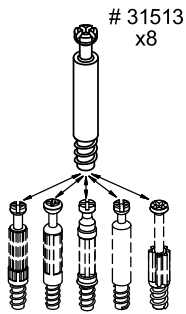
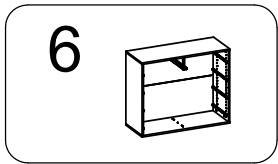
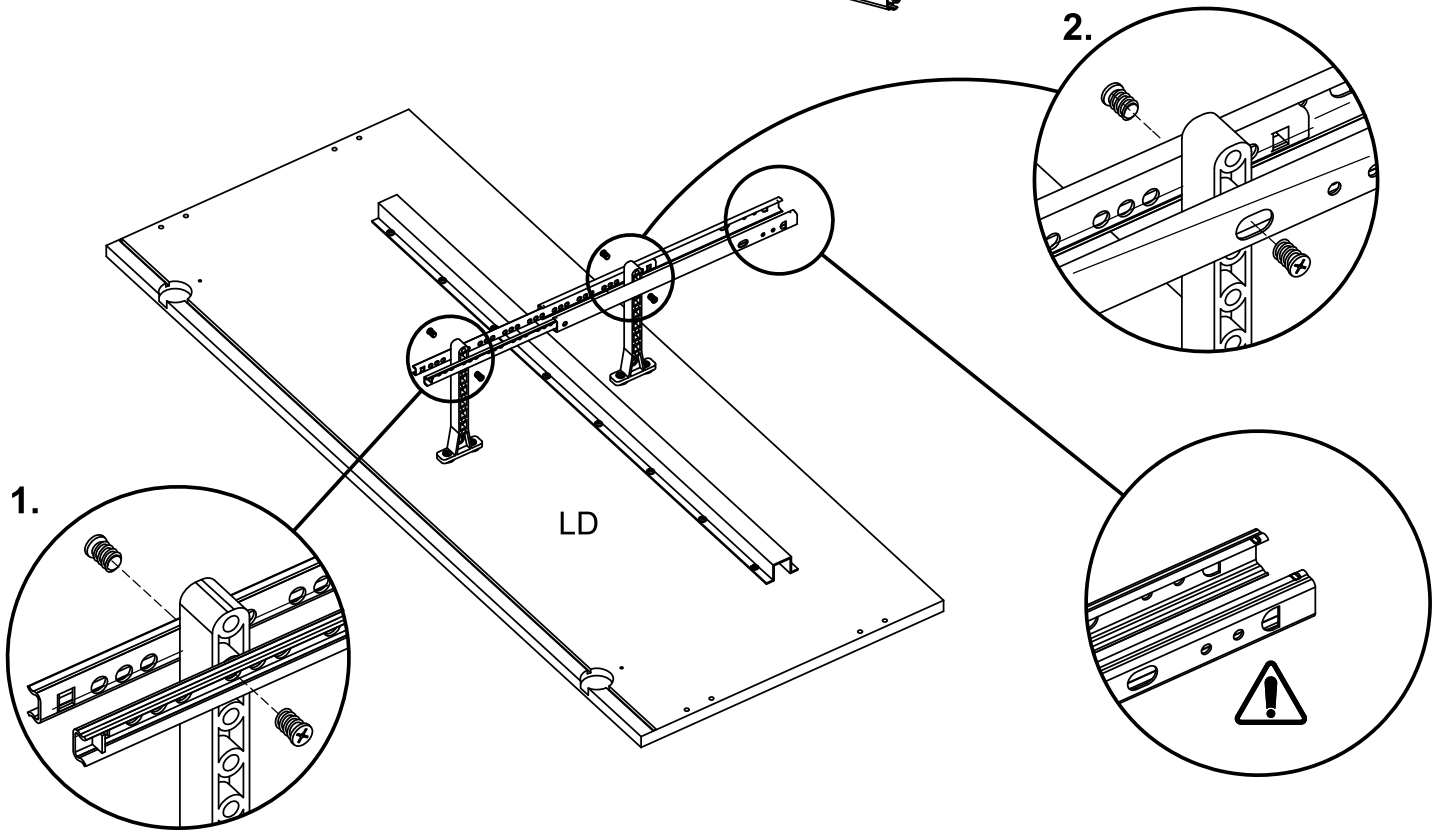
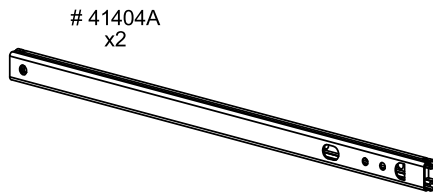
# 21614  
x4

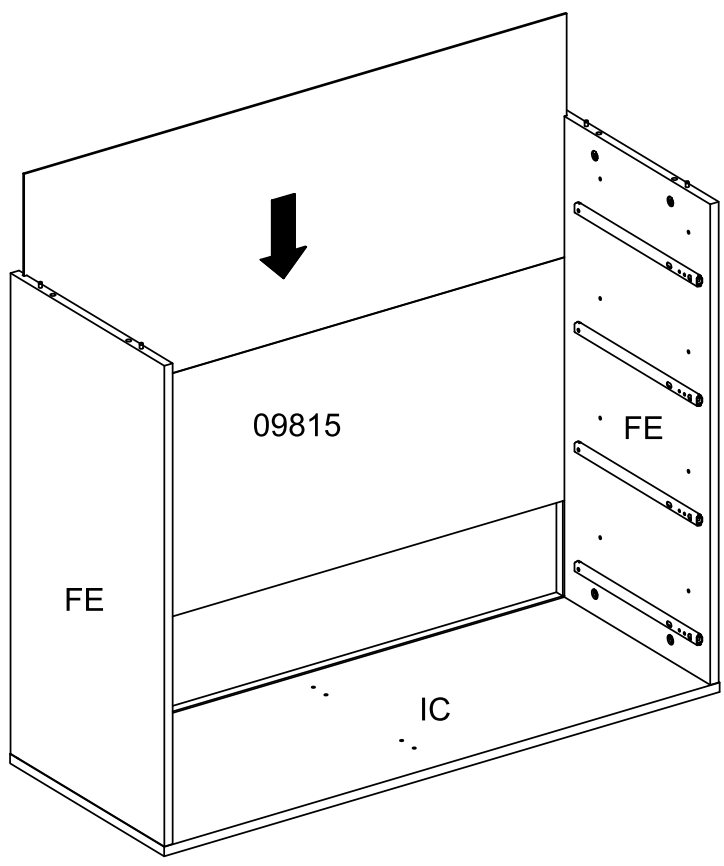
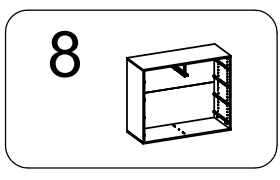
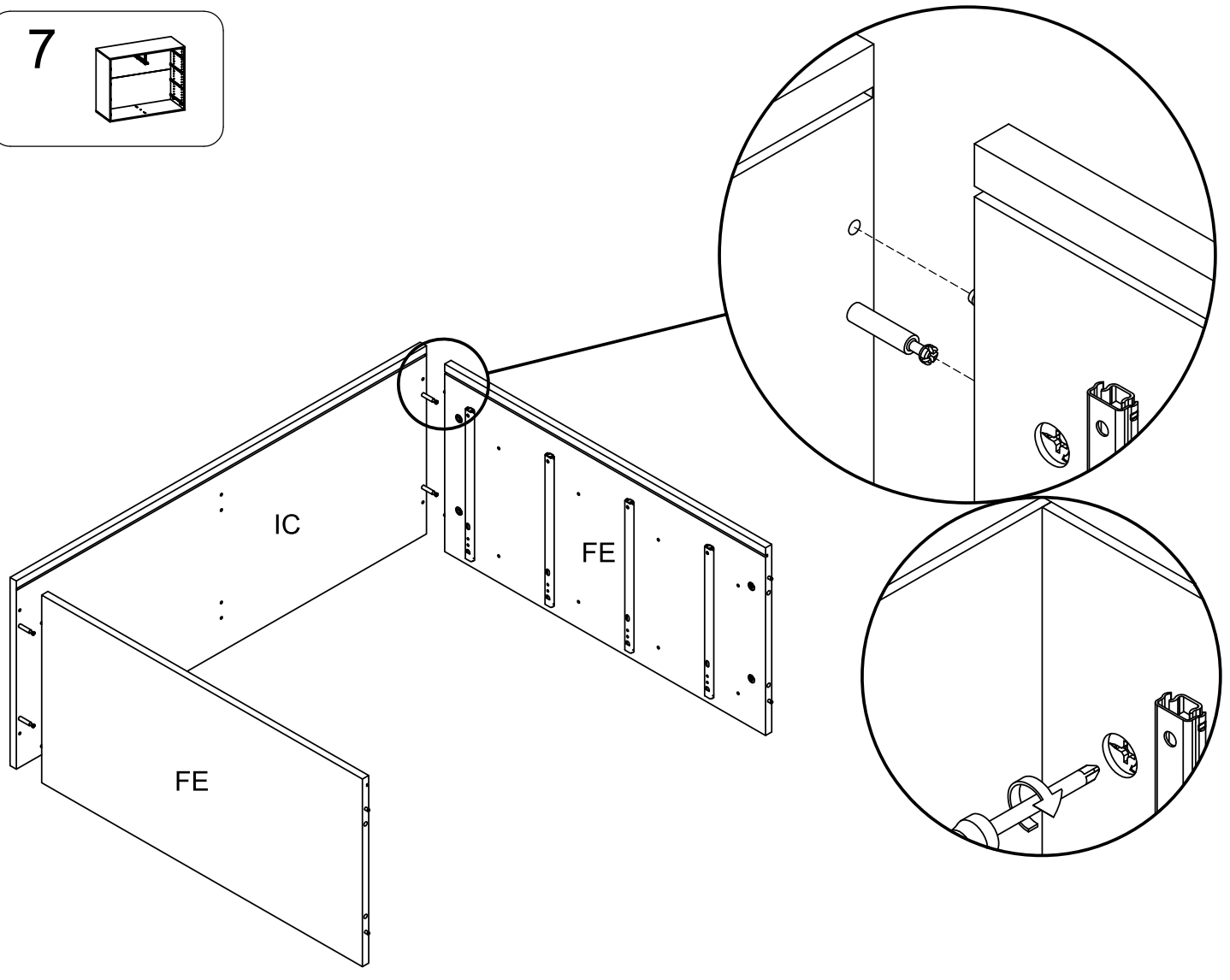
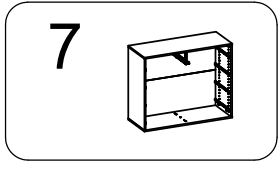
# 11802  
x2





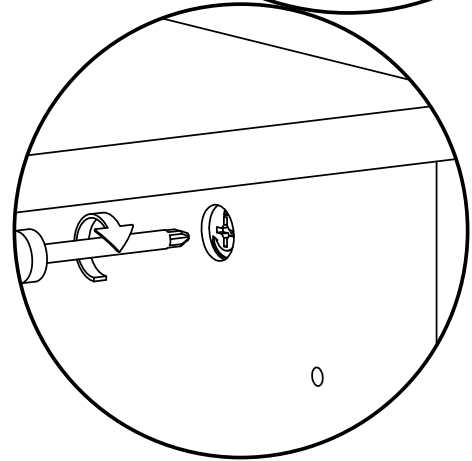
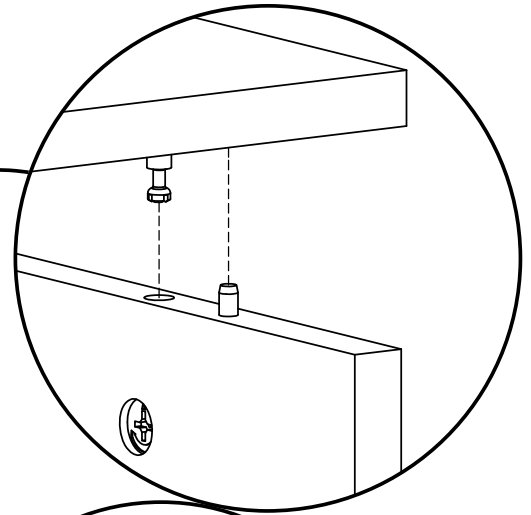
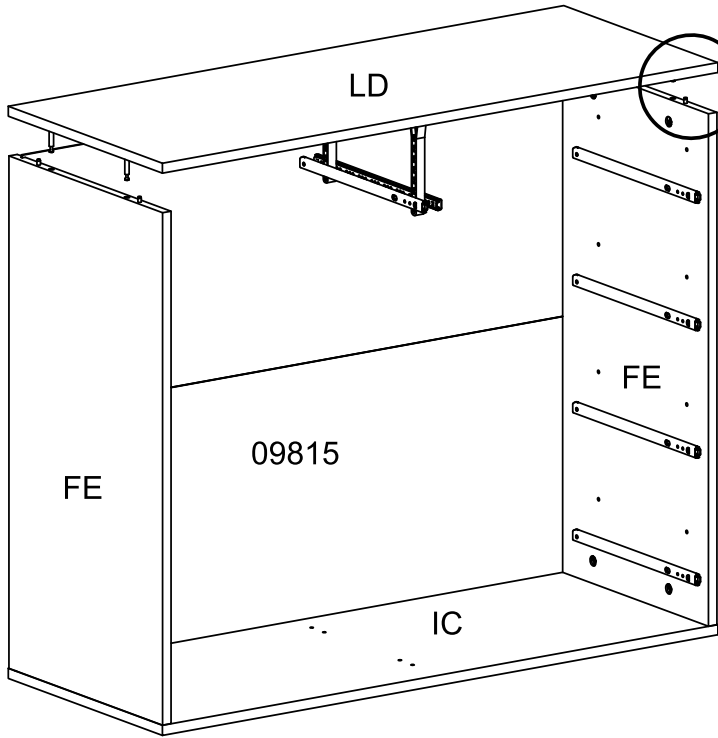
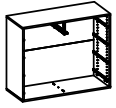
# 26020  
x4







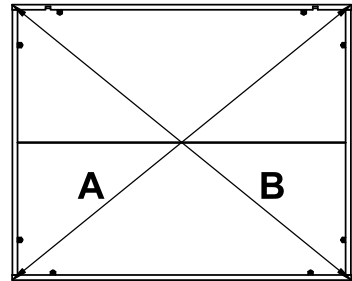
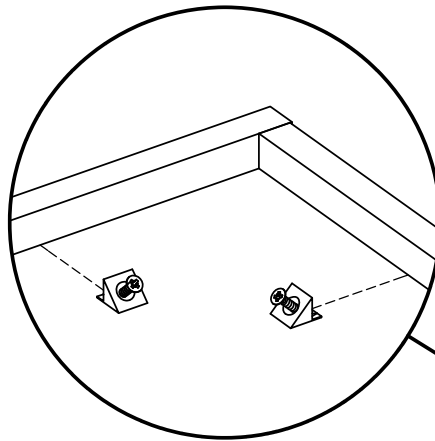
9



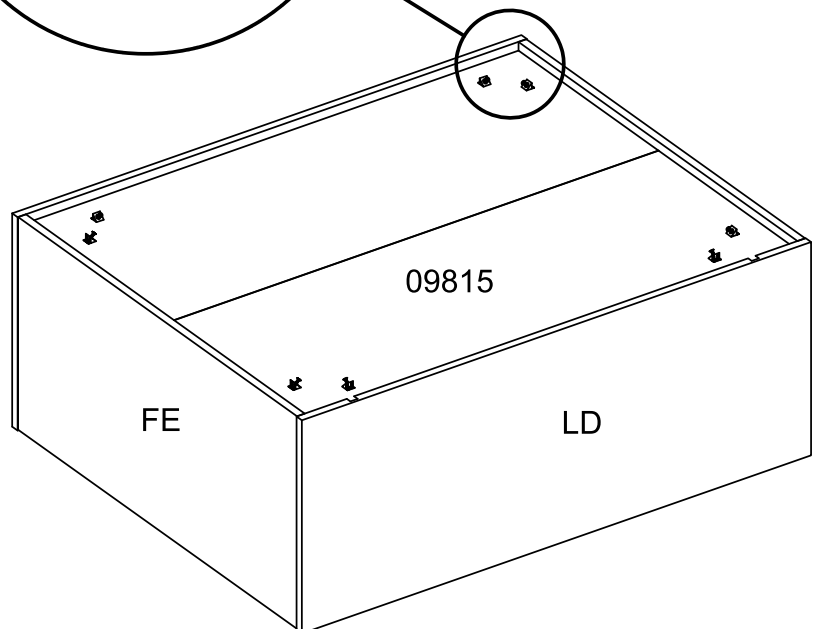
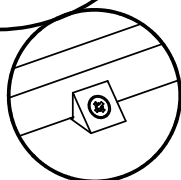
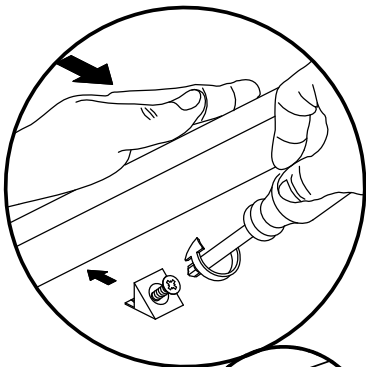
10




# 10401  
x8



A = B



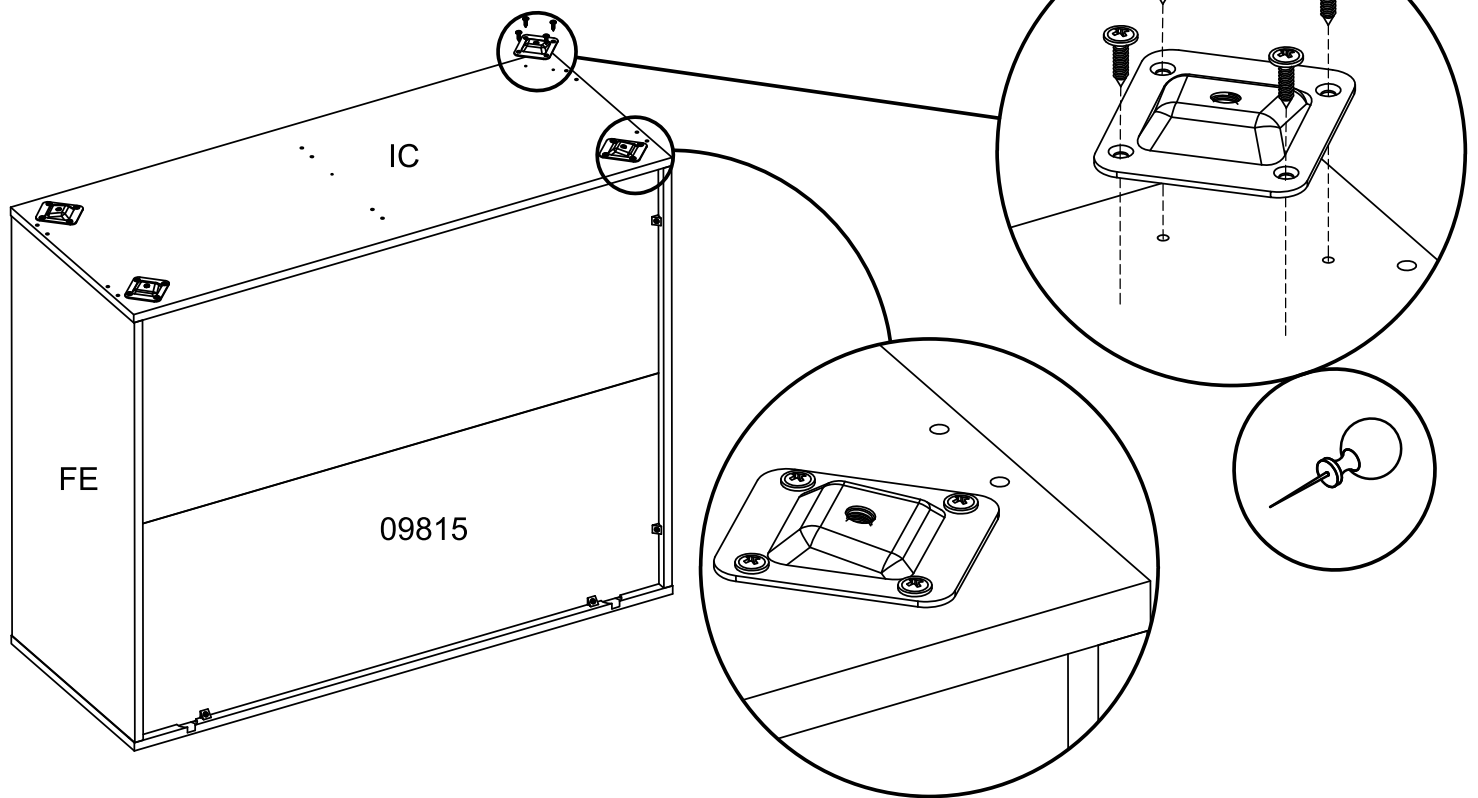
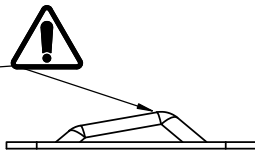
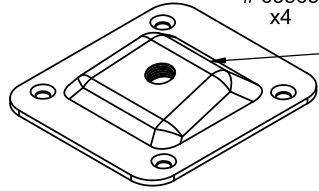
11



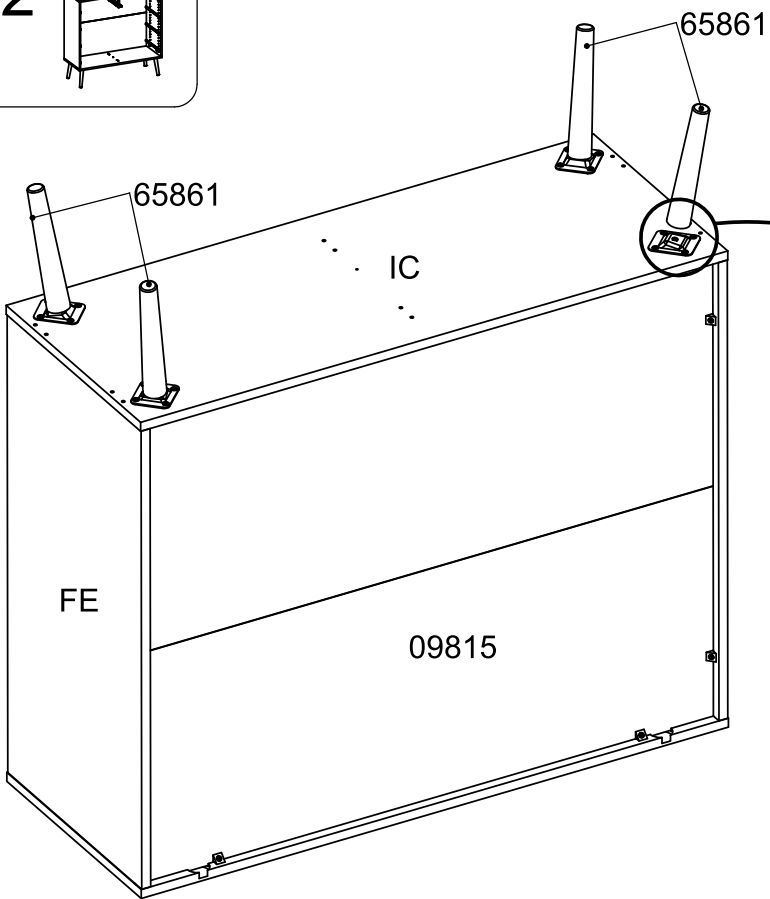

# 25503  
x16

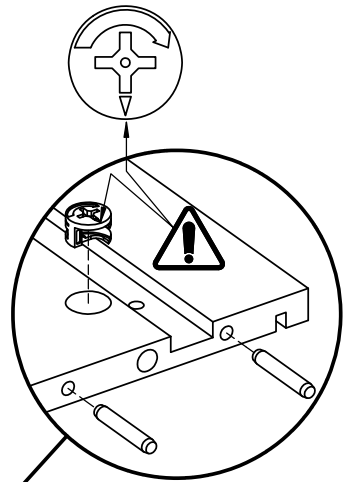
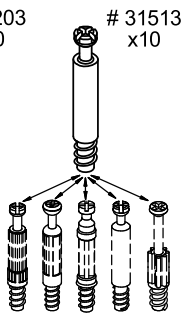
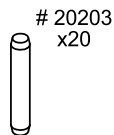
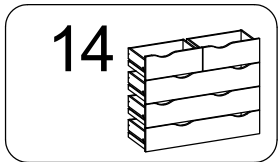
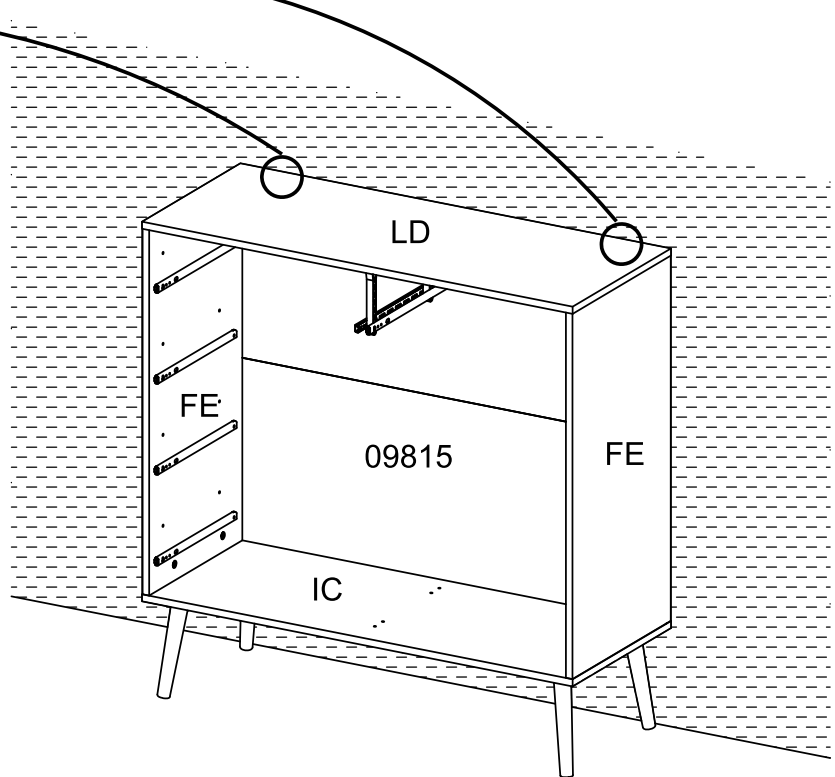
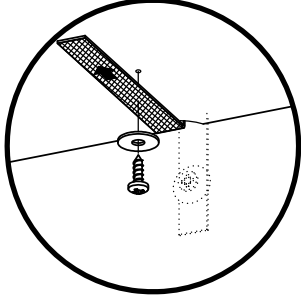
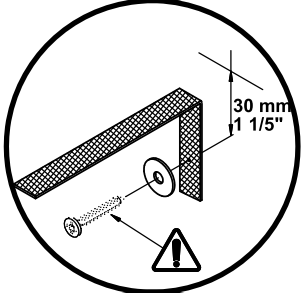
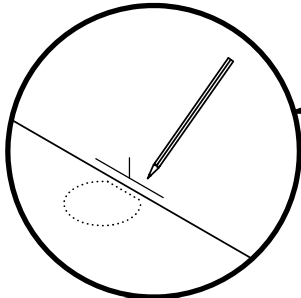
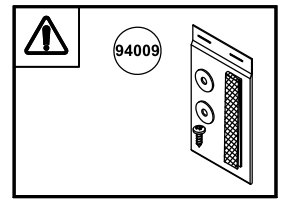
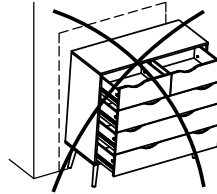
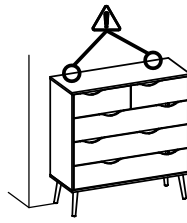
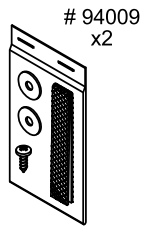
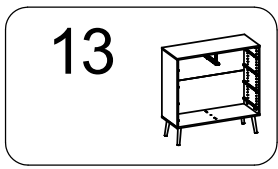


# 65865  
x4



12



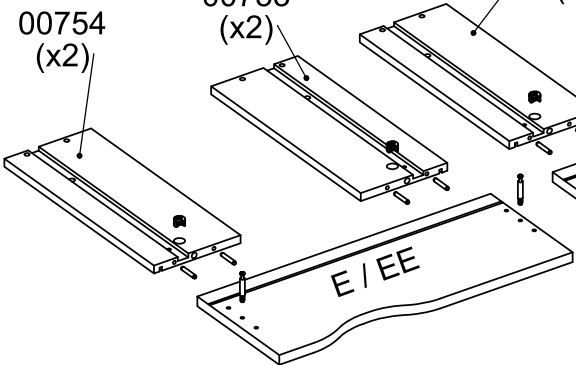


00753  
(x3)

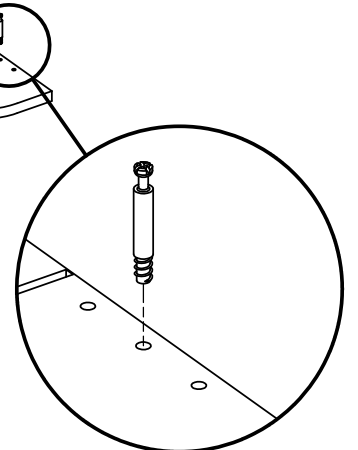
00754  
(x3)

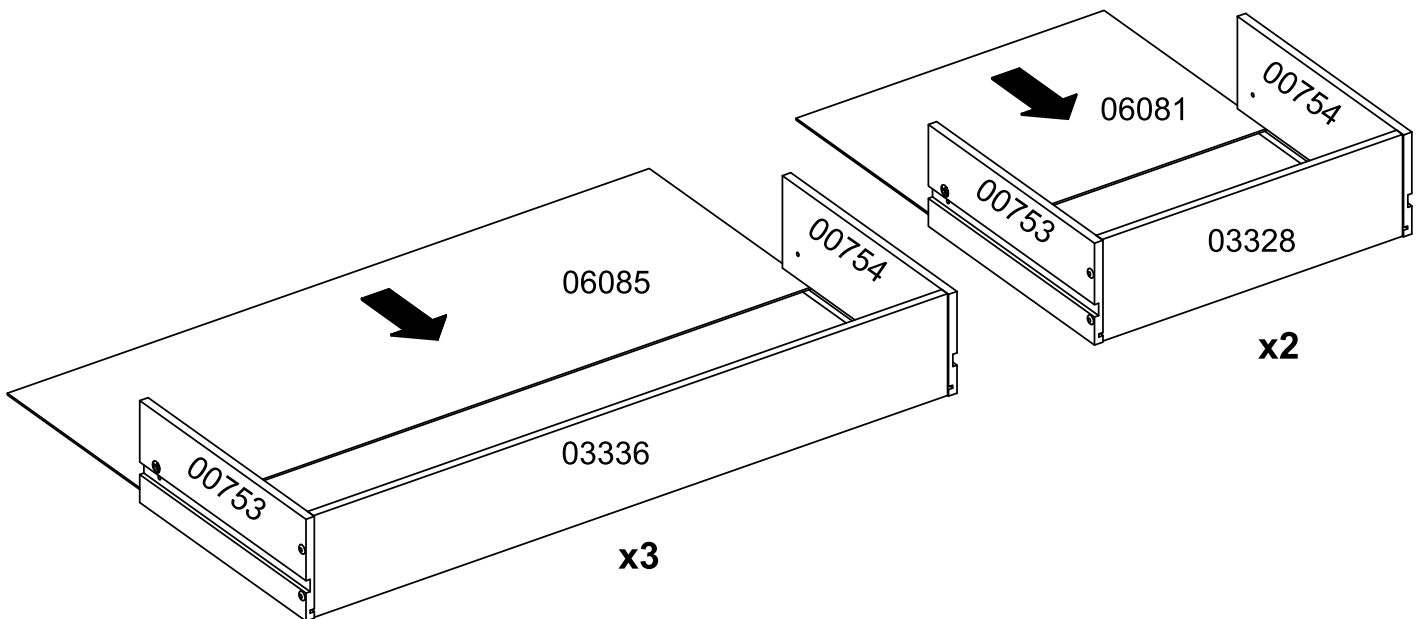
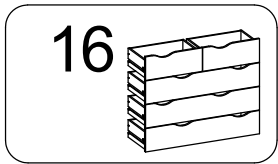
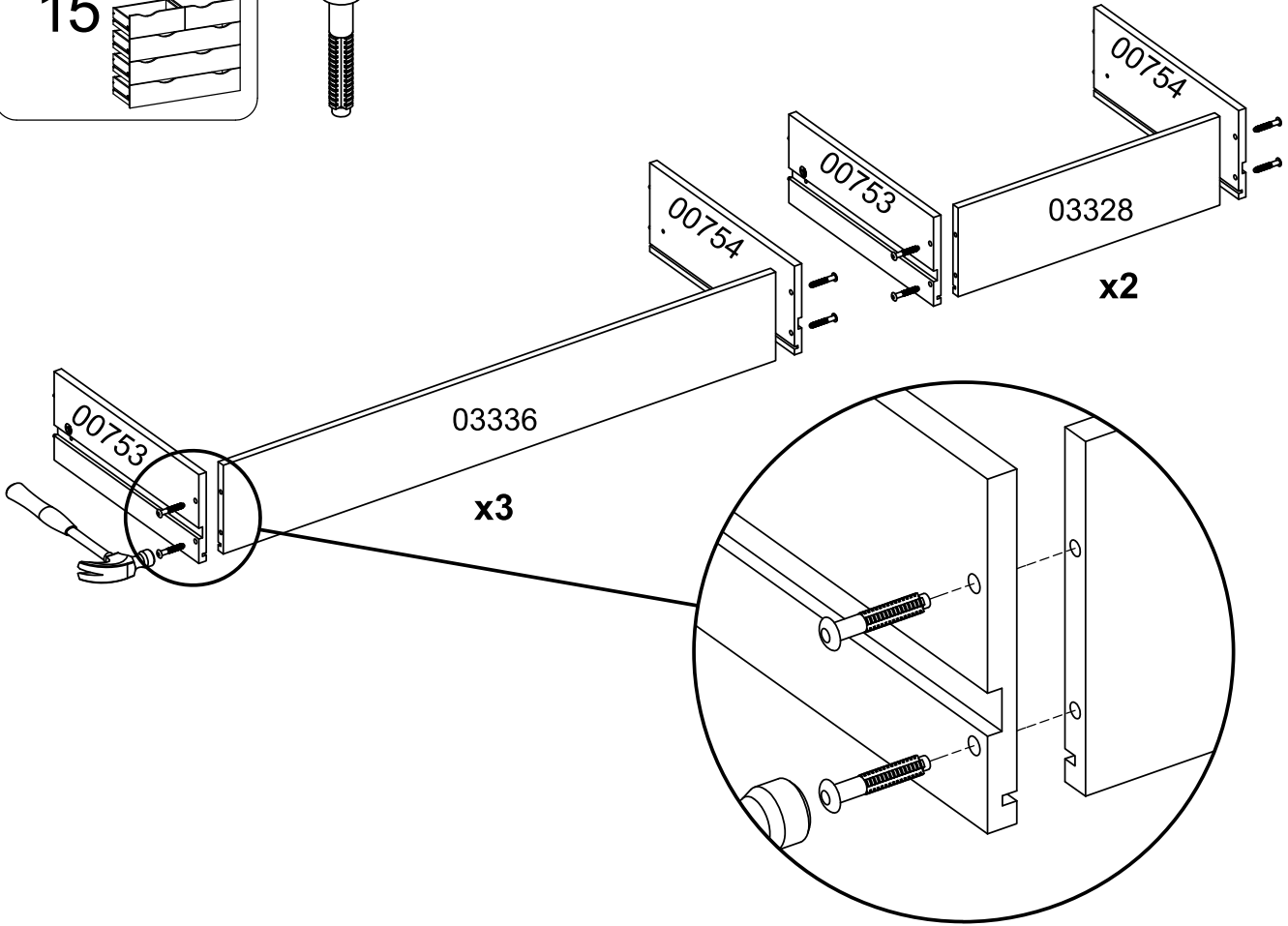
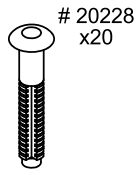
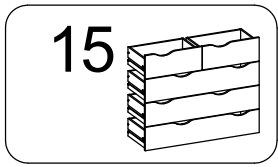
00754  
(x2)

00754  
(x2)

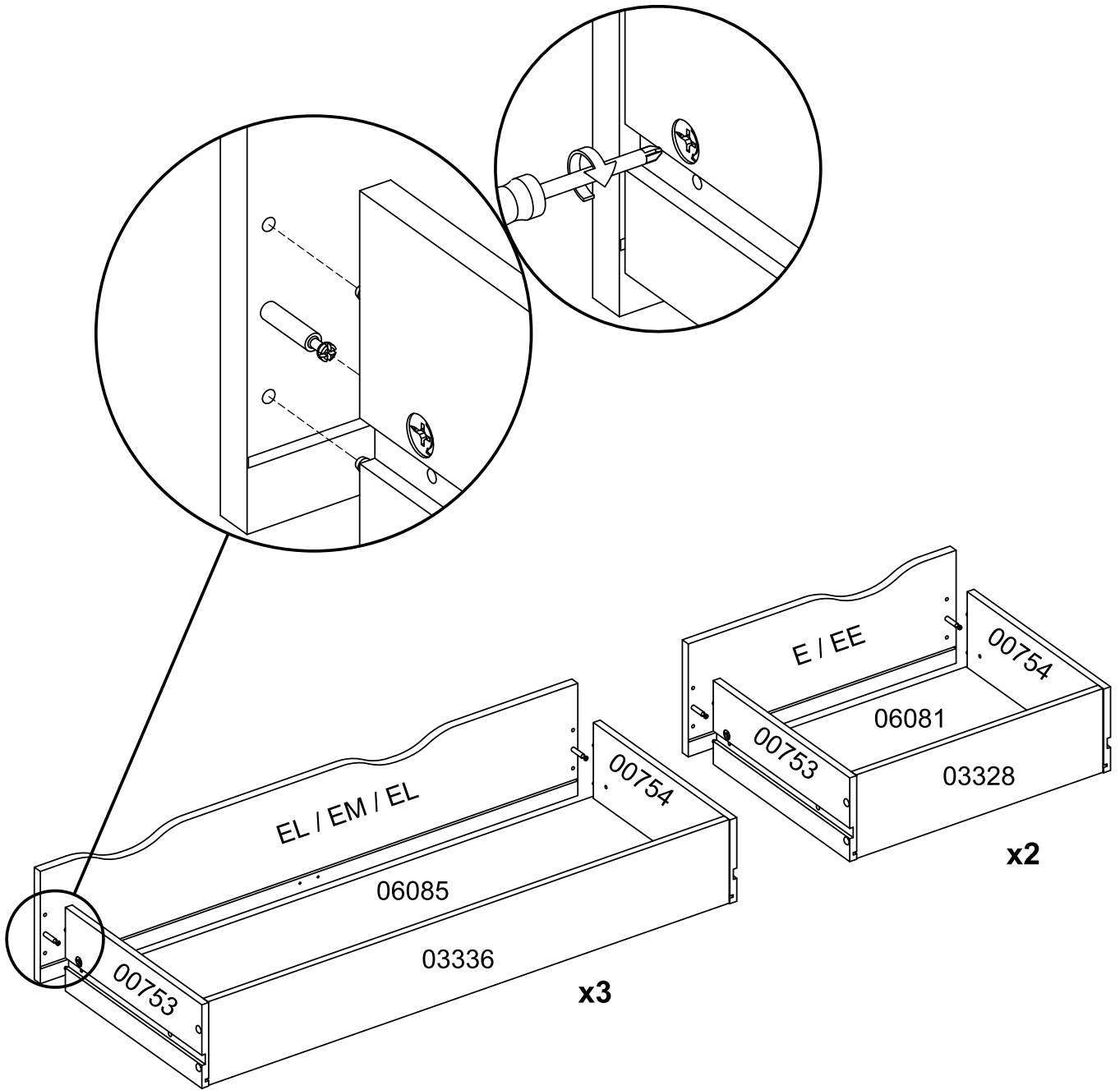
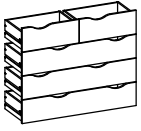


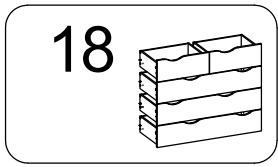
EL / EM / EL





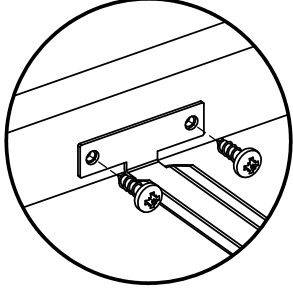
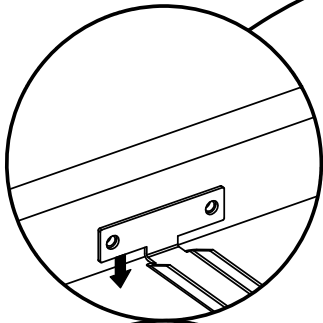
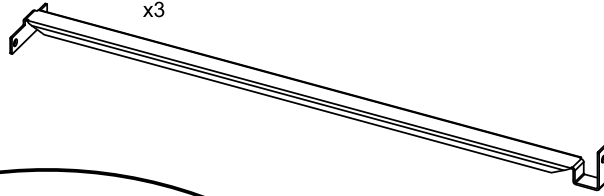
17



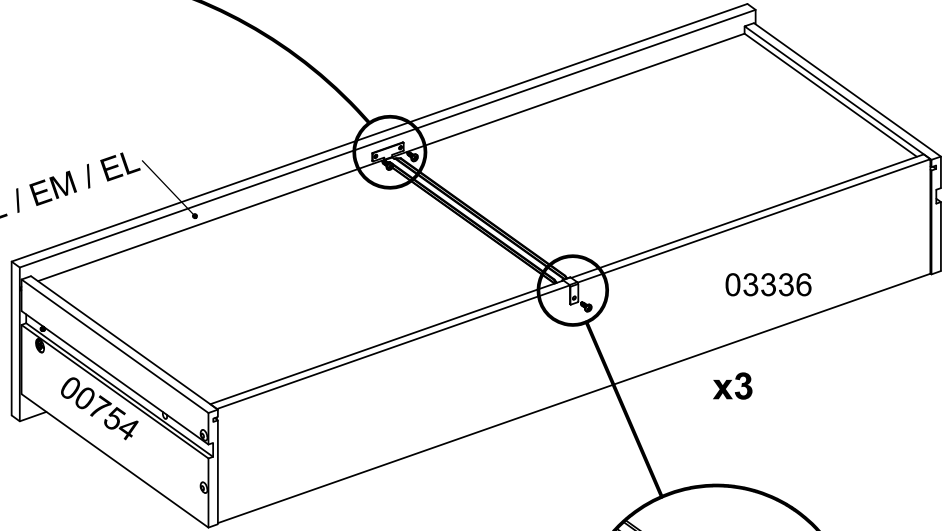


# 25440  
x9

# 10510  
x3

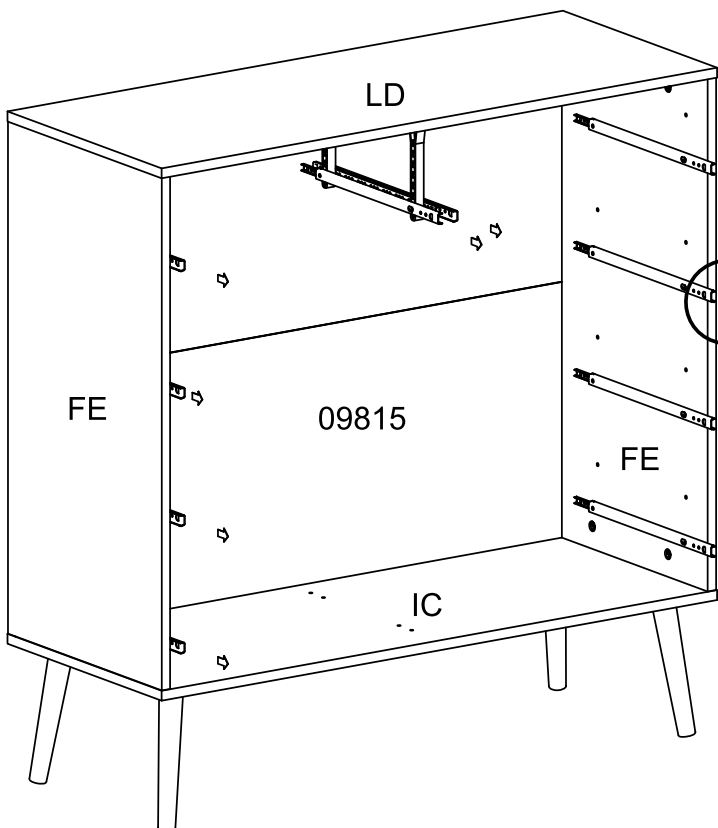
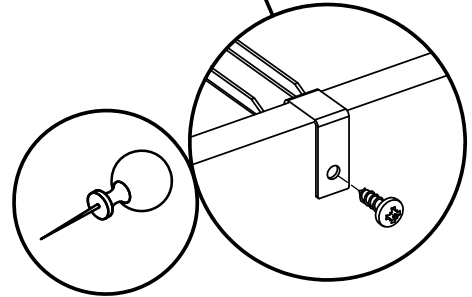


EL / EM / EL



03336

x3



LD

FE

09815

FE

IC

