



- SK** Stojan na pílenie dreva s držiakom na pílu
- CZ** Stojan na rezání dreva s držákem na pilu
- HU** Furészbak furész tartóval
- RO** Capra taiat lemne cu suport fierastrau
- EN** Stand for sawing woods with saw holder



- 
- **Preklad originálneho návodu na použitie**
  - **Překlad originálním návodu k použití**
  - **Az eredeti használati útmutató fordítása**
  - **Traducerea manualului de utilizare original**
  - **Instruction manual**
-

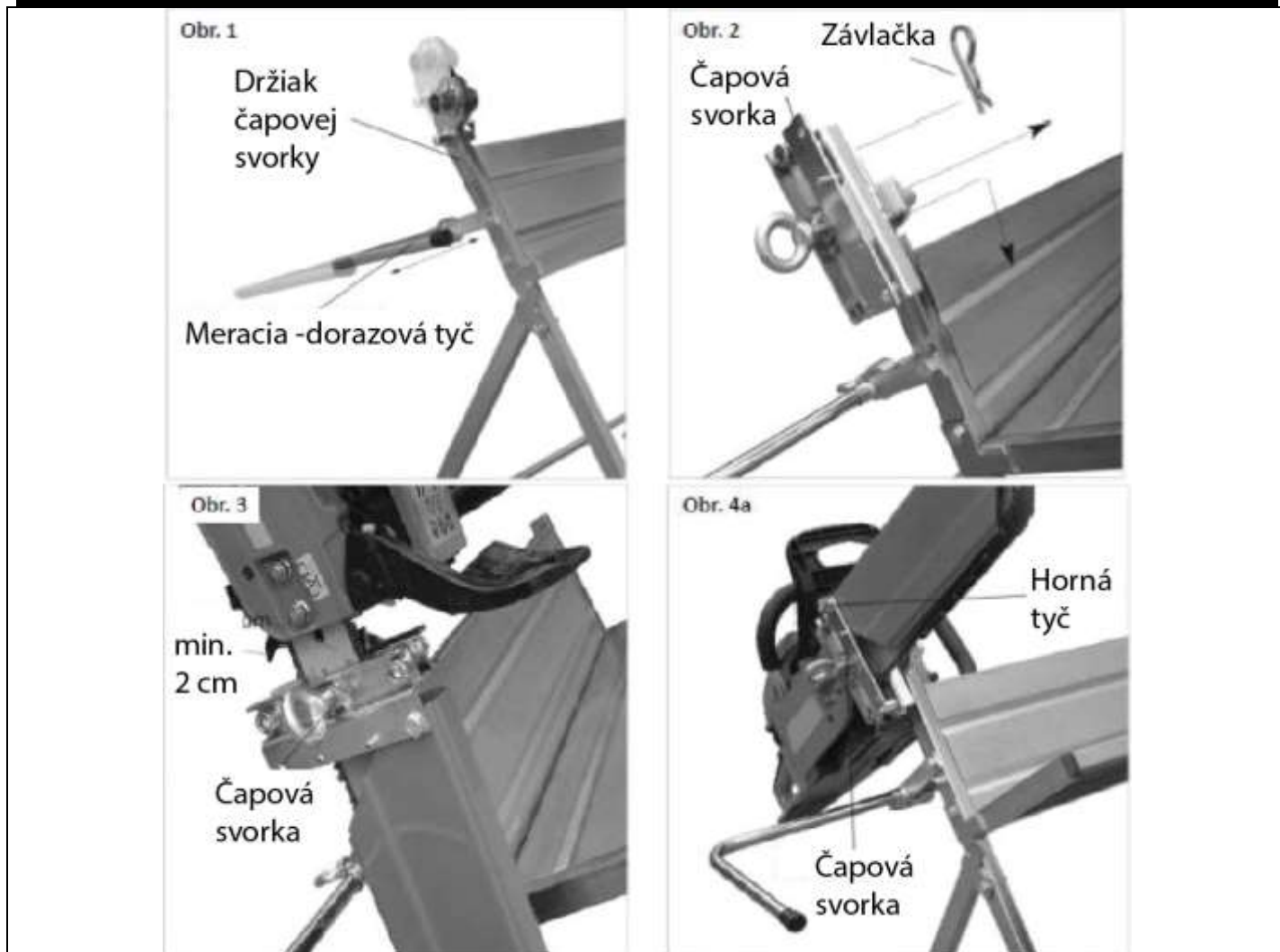
**SK****SLOVENSKÝ****STOJAN NA REZANIE DREVA S DRŽIAKOM REŤAZOVEJ PÍLY****POUŽITIE**

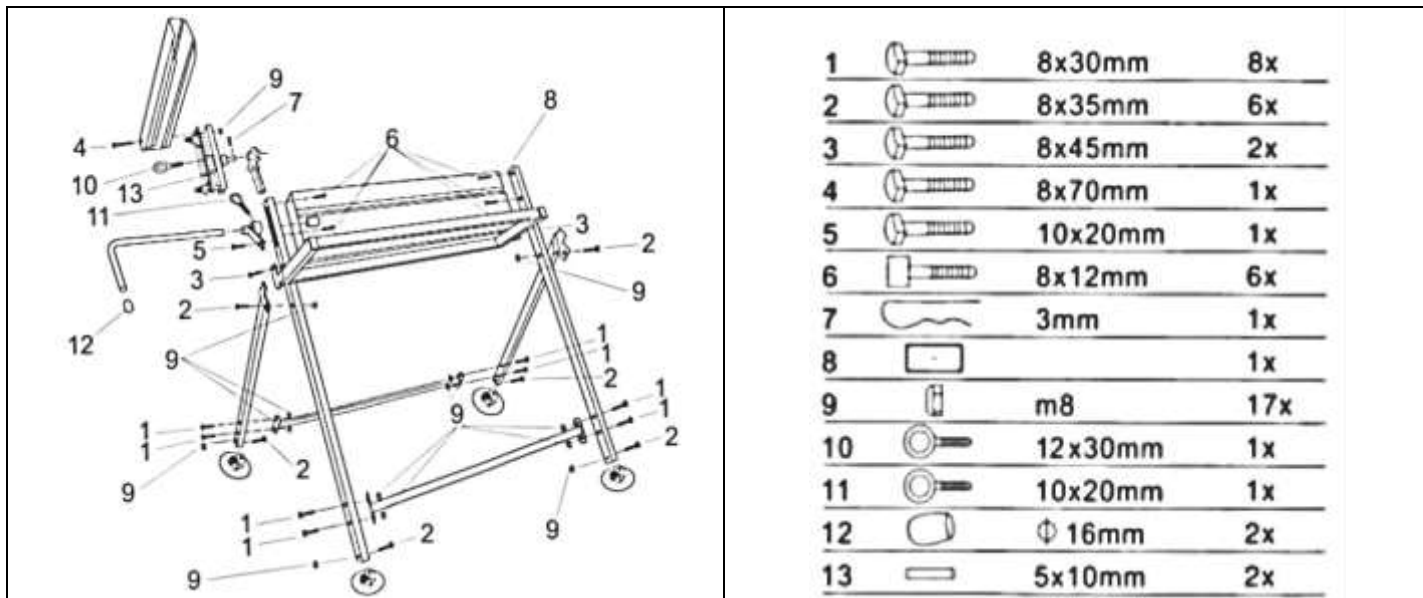
Stojan na rezanie dreva s držiakom reťazovej píly umožňuje rezanie guľatiny, dosiek, paliet alebo trávov.

Zariadenie používajte iba na predpísané účely. Akékoľvek iné použitie je považované ako prípad nesprávneho použitia. Používateľ/obsluha a nie výrobca bude zodpovedný za akékoľvek poškodenie, alebo zranenia spôsobené týmto nesprávnym používaním. Pamätajte si, že toto zariadenie nebolo navrhnuté pre používanie v profesionálnych remeselníckych alebo priemyselných podnikoch. V opačnom prípade záruka nebude platná.

**TECHNICKÉ PARAMETRE**

MATERIÁL	pozinkovaný kov	
ROZMERY	ZLOŽENÝ STAV	880 x 155 x 970 mm
	ROZLOŽENÝ STAV	880 x 710 x 860 mm
MAX. Ø DREVA	20 cm	
MAX. NOSNOSŤ	120 kg	

**ČASTI VÝROBKU**



### VYSVETLIVKY SYMBOLOV

	Prečítajte si návod na použitie.
	Používajte ochranné pracovné okuliare.
	Noste ochranné rukavice.
	Za tento obal bol uhradený finančný príspevok na spätný odber a jeho ďalšie spracovanie recykláciou.
	Obalové materiály sú recyklovateľné. Obalové materiály láskavo nevyhadzujte do komunálneho odpadu, ale odovzdajte ich do zberne druhotných surovín.
	Noste chránič sluchu.
	Noste ochrannú dýchaciu masku.
	Nevyhadzujte do bežného domového odpadu. Namiesto toho, ekologicky prijateľnou cestou sa obráťte na recyklačne strediska. Prosím venujte starostlivosť ochrane životného prostredia.
	<b>NEPOUŽÍVAJTE</b> ako schody alebo plošinu!
	Pri práci používajte protišmykovú obuv.

### BEZPEČNOSTNÉ POKYNY

Pozorne si prečítajte tento návod na použitie predtým než výrobok začnete používať a starostlivo ho uschovajte aby sa s ním, v prípade potreby, mohla obsluha opätovne oboznámiť. Ak výrobok komukoľvek požičiavate alebo ho predávate, nikdy k nemu nezabudnite priložiť návod na použitie.

**UPOZORNENIE:** Pri použití elektrického náradia je vždy potrebné dodržiavať základné bezpečnostné opatrenia, aby ste predišli nebezpečenstvu požiaru, zasiahnutia elektrickým prúdom alebo zraneniam.

- Vyberte jednotlivé diely z balenia.

- Umiestnite drevo na stojan a posuňte jeho koniec k odmeriavacej tyči. Drevo pevne pritlačte ľavou rukou smerom dole (ruku držte dostatočne ďaleko od miesta rezania) a nakloňte reťazovú pílu tak, aby ste mohli rezať.

- Stojan je konštruovaný tak, aby sa naň zmestilo drevo s maximálnou dĺžkou 1,8 m a maximálnym priemerom 20 cm. Maximálna povolená nosnosť je 120 kg.

- Ochranný kryt lišty je určený pre reťazové píly s max. dĺžkou lišty 45 cm. V žiadnom prípade nepoužívajte reťazovú pílu s dĺžkou lišty ktorá presahuje cez ochranný kryt.
- Pri používaní reťazovej píly oddelene od stojana je potrebné sňať čapovú svorku a ochranný kryt lišty.
- Čapová svorka a držiak čapovej svorky musia byť vždy dobre namazané.
- Stojan používajte iba na rovnom povrchu.
- Matice a skrutky na čapovej svorke a chrániči musia byť vždy dobre utiahnuté.

## MONTÁŽ

- Vsuňte držiak čapovej svorky (zvisle nastaviteľný) a držiak odmeriavacej tyče (vodorovne nastaviteľným) zhora do stojanu a upevnite pomocou skrutky a podložky (sú súčasťou balenia).
- Držiaky je možné namontovať na obe strany kozy.
- Zvislé nastavenie držiaku čapovej svorky slúži na umiestnenie rôzne veľkých lišt píly - čím je lišta väčšia a dlhšia, tým vyššie je potrebné umiestniť svorku. Nastavenie vykonajte tak, aby špička lišty presahovala cez stojan a reťazová píla mohla úplne prerezať obrobok.
- Vnútornú tyč na čapovej svorke vsuňte do valca na držiaku svorky a zaistite pomocou závlačky.
- Opatrne vsuňte lištu reťazovej píly do polohy medzi oboma pevnými blokmi v držiaku čapovej svorky a zaistite 2 cm medzeru medzi telom reťazovej píly a svorkou.
- Skontrolujte, či lišta reťazovej píly zvierá so svorkou uhol približne 90 ° a či sa reťaz voľne pohybuje. Následne utiahnite skrutku. Po utiahnutí sa uistite, že sa reťazová lišta nedotýka žiadnej časti stojanu.
- Nasadte ochranný kryt lišty reťazovej píly na hornú tyč čapovej svorky tak aby sa nedotýkal pílovej reťaze a pevne ho upevnite pomocou skrutiek a matice.

## ÚDRŽBA

- Správna údržba a pravidelné čistenie môžu predĺžiť životnosť produktu.
- Pravidelne kontrolujte, či sú všetky upevňovacie skrutky utiahnuté nakoľko postupom času môže dôjsť k ich uvoľneniu.
- V prípade zistenie akéhokoľvek poškodenia výrobku kontaktujte autorizovaný servis.
- Používajte len originálne náhradné diely, iné náhradné diely môžu spôsobiť nesprávne fungovanie výrobku.

## OCHRANA ŽIVOTNÉHO PROSTREDIA



Symbol prečiarknutej nádoby na odpad na produktoch alebo v sprievodných dokumentoch znamená, že použité výrobky nesmú byť pridané do bežného komunálneho odpadu. Pre správnu likvidáciu, obnovu a recykláciu doručte tieto výrobky na určené zberné miesta, kde budú prijaté zdarma. Alternatívne v niektorých krajinách môžete vrátiť svoje výrobky miestnemu predajcovi pri kúpe ekvivalentného nového produktu. Správnu likvidáciu tohto produktu pomôžete zachovať cenné prírodné zdroje a napomáhate prevencii potenciálnych negatívnych dopadov na životné prostredie a ľudské zdravie, čo by mohli byť dôsledky nesprávnej likvidácie odpadov. Ďalšie podrobnosti si vyžiadajte od miestneho úradu alebo najbližšieho zberného miesta. Pri nesprávnej likvidácii tohto druhu odpadu môžu byť v súlade s národnými predpismi udelené pokuty.

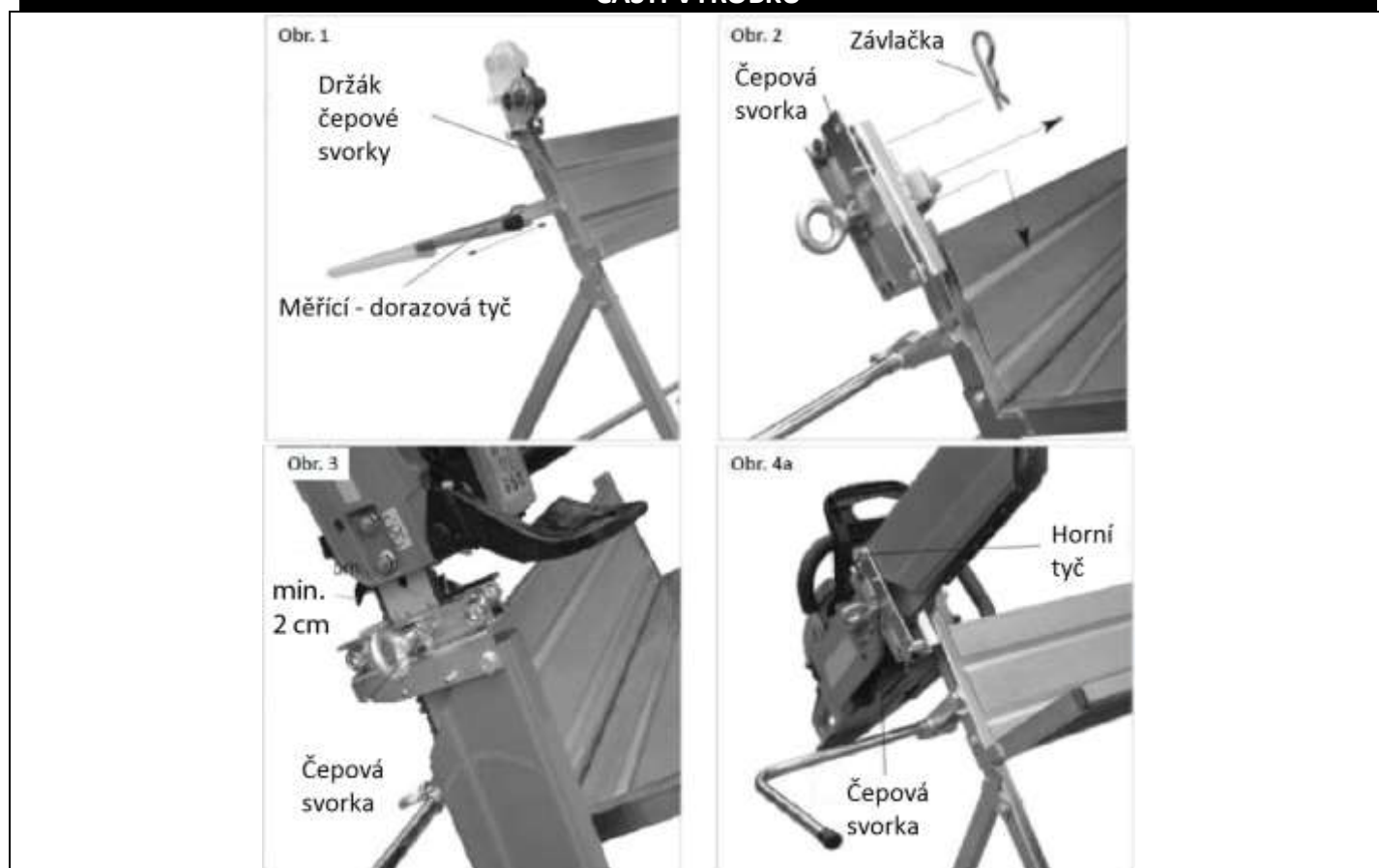
**CZ****ČESKÝ****STOJAN NA ŘEZÁNÍ DŘEVA S DRŽÁKEM ŘETĚZOVÉ PILY****POUŽITÍ**

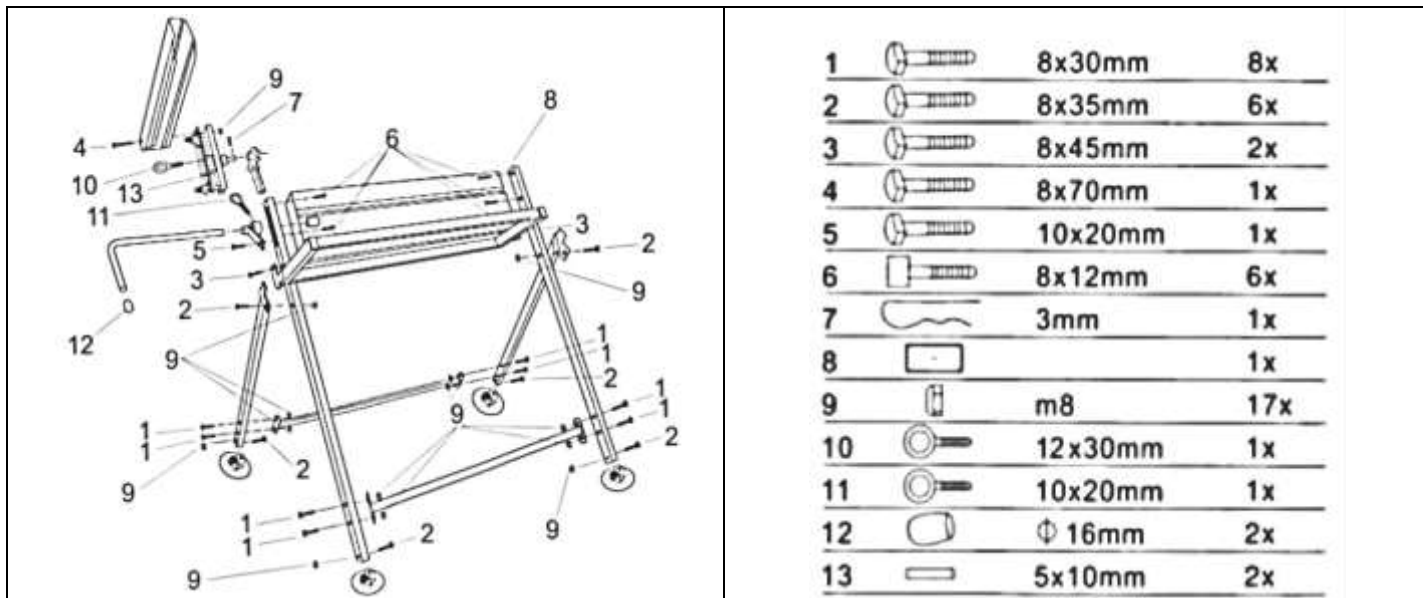
Stojan na řezání dřeva s držákem řetězové pily umožňuje řezání kulatiny, prken, palet nebo trámů.

*Zařízení používejte pouze na předepsané účely. Jakékoliv jiné použití je považováno jako případ nesprávného použití. Uživatel / obsluha a ne výrobce bude zodpovědný za jakékoliv poškození nebo zranění způsobené tímto nesprávným používáním. Pamatujte si, že toto zařízení nebylo navrženo pro používání v profesionálních řemeslných nebo průmyslových podnicích. V opačném případě záruka nebude platná.*

**TECHNICKÉ PARAMETRY**

<b>MATERIÁL</b>	pozinkovaný kov	
<b>ROZMĚRY</b>	SLOŽENÝ STAV	880 x 155 x 970 mm
	ROZLOŽENÝ STAV	880 x 710 x 860 mm
<b>MAX. Ø DŘEVA</b>	20 cm	
<b>MAX. NOSNOST</b>	120 kg	

**ČÁSTI VÝROBKU**



### VYSVĚTLIVKY SYMBOLŮ

	Přečtěte si návod k použití.
	Používejte ochranné pracovní brýle.
	Používejte ochranné rukavice..
	Za tento obal byl uhrazen finanční příspěvek na zpětný odběr a jeho další zpracování recyklací.
	Obalové materiály jsou recyklovatelné. Obalové materiály laskavě nevyhazujte do komunálního odpadu, ale odevzdejte je do sběrný druhotných surovin.
	Noste chránič sluchu.
	Noste ochrannou dýchací masku.
	Nevyhazujte do běžného domovního odpadu. Namísto toho, ekologicky přijatelnou cestou se obraťte na recyklaci střediska. Prosím věnujte péči ochraně životního prostředí.
	NEPOUŽÍVEJTE jako schody nebo plošinu!
	Při práci používejte protiskluzovou obuv.

### BEZPEČNOSTNÍ POKYNY

Pečlivě si přečtěte tento návod k použití předtím než výrobek začnete používat a pečlivě ho uschovejte aby se s ním, v případě potřeby, mohla obsluha opětovně seznámit. Pokud výrobek komukoli půjčujete nebo jej prodáváte, nikdy k němu nezapomeňte přiložit návod k použití.

**UPOZORNĚNÍ:** Při použití elektrického nářadí je vždy třeba dodržovat základní bezpečnostní opatření, aby nedošlo k ohrožení požáru, zasažení elektrickým proudem nebo zraněním.

- Vyberte jednotlivé díly z balení.

- Umístěte dřevo na stojan a posuňte jeho konec k odměřovací tyči. Dřevo pevně přitlačte levou rukou směrem dolů (ruku držte dostatečně daleko od místa řezání) a nakloňte řetězovou pilu tak, abyste mohli řezat.

- Stojan je konstruován tak, aby se na něj vešlo dřevo s maximální délkou 1,8 m a maximálním průměru 20 cm. Maximální povolená nosnost je 120 kg.

- Ochranný kryt lišty je určen pro řetězové pily s max. délkou lišty 45 cm. V žádném případě nepoužívejte řetězovou pilu s délkou lišty která přesahuje přes ochranný kryt.
- Při používání řetězové pily odděleně od stojanu je třeba sejmout čepové svorku a ochranný kryt lišty.
- čepové svorka a držák čepové svorky musí být vždy dobře namazané.
- Stojan používejte pouze na rovném povrchu.
- Matice a šrouby na čepové svorce a chrániči musí být vždy dobře utažené.

## MONTÁŽ

- Vsuňte držák čepů svorky (svisle nastavitelný) a držák odměřovací tyče (vodorovně nastavitelným) shora do stojanu a upevněte pomocí šroubu a podložky (jsou součástí balení).
- Držáky lze namontovat na obě strany kozy.
- Svislé nastavení držáku čepů svorky slouží k umístění různě velkých lišt pily - čím je lišta větší a delší, tím vyšší je třeba umístit svorku. Nastavení proveďte tak, aby špička lišty přesahovala přes stojan a řetězová pila mohla zcela proříznout obrobek.
- Vnitřní tyč na čepů svorce vsuňte do válce na držáku svorky a zajistěte pomocí závlačky.
- Opatrně vsuňte lištu řetězové pily do polohy mezi oběma pevnými bloky v držáku čepové svorky a zajistěte 2 cm mezeru mezi tělem řetězové pily a svorkou.
- Zkontrolujte, zda lišta řetězové pily zvíře se svorkou úhel přibližně 90 ° a zda se řetěz volně pohybuje. Následně utáhněte šroub. Po utažení se ujistěte, že se řetězová lišta nedotýká žádné části stojanu.
- Nasadte ochranný kryt lišty řetězové pily na horní tyč čepové svorky tak aby se nedotýkal řetězu a pevně ho upevněte pomocí šroubku a matice.

## ÚDRŽBA

- Správná údržba a pravidelné čištění mohou prodloužit životnost produktu.
- Pravidelně kontrolujte, zda jsou všechny upevňovací šrouby utaženy nakolik postupem času může dojít k jejich uvolnění.
- V případě zjištění libovolného poškození výrobku kontaktujte autorizovaný servis.
- Používejte pouze originální náhradní díly, náhradní díly mohou způsobit nesprávné fungování výrobku.

## OCHRANA ŽIVOTNÍHO PROSTŘEDÍ



Symbol přeškrtnuté popelnice na produktech nebo v průvodních dokumentech znamená, že použité výrobky nesmí být přidány do běžného komunálního odpadu. Pro správnou likvidaci, obnově a recyklaci doručte tyto výrobky na určená sběrná místa, kde budou přijata zdarma. Alternativně v některých zemích můžete vrátit své výrobky místnímu prodejci při koupi ekvivalentního nového produktu. Správnou likvidací tohoto produktu pomůžete zachovat cenné přírodní zdroje a napomáháte prevenci potenciálních negativních dopadů na životní prostředí a lidské zdraví, což by mohly být důsledky nesprávné likvidace odpadů. Další podrobnosti si vyžádejte od místního úřadu nebo nejbližšího sběrného místa. Při nesprávné likvidaci tohoto druhu odpadu mohou být v souladu s národními předpisy uděleny pokuty.



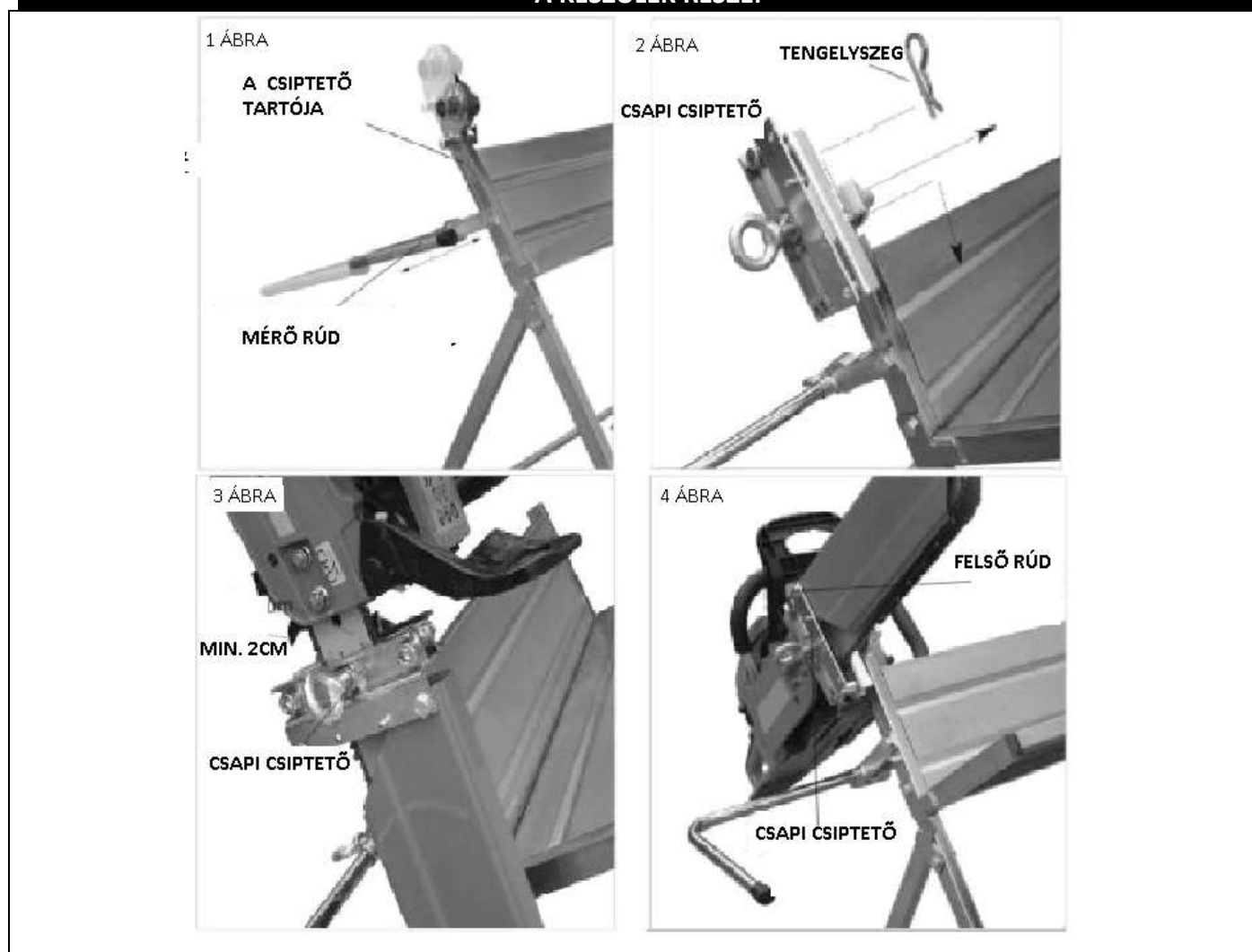
**FAVÁGÓ-ÁLLVÁNY LÁNCFŰRÉS-ZARTÓVAL****HASZNÁLAT**

A favágó-állvány láncfűrész-tartóval rönköket, deszkát, raklapokat vagy gerendákat vághat.

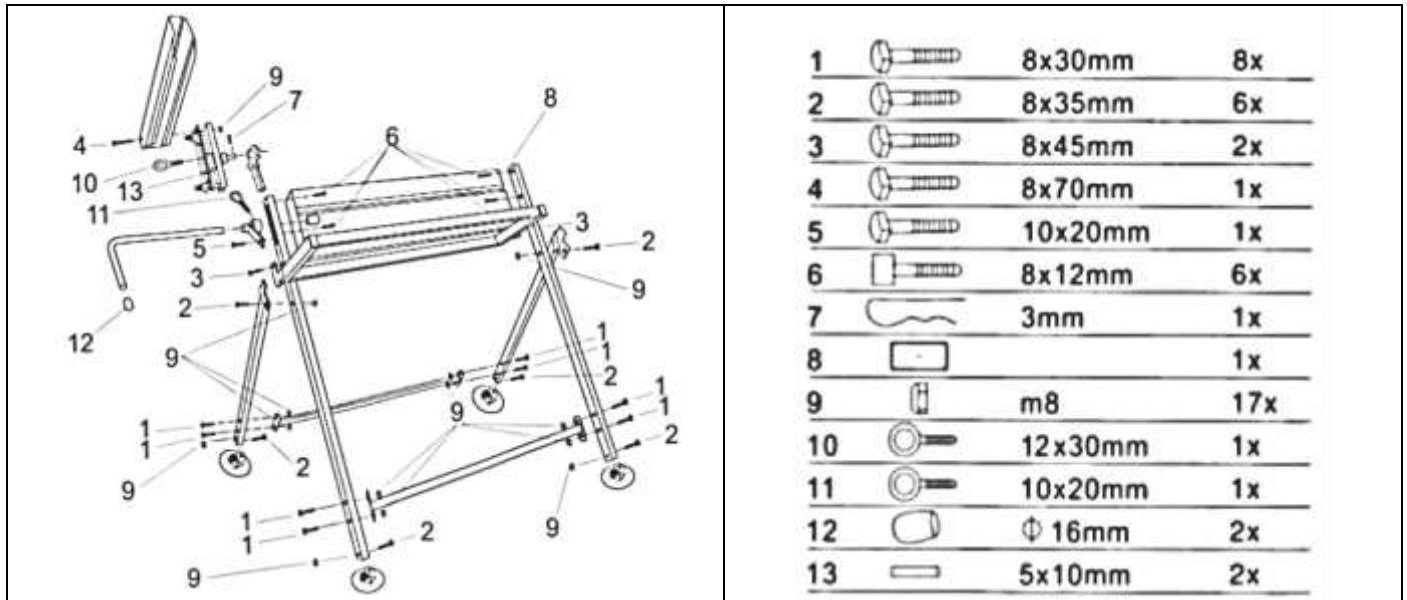
*A készüléket csak a rendeltetésszerűen használja. Minden más felhasználást nem megfelelő felhasználásnak kell tekinteni. A nem megfelelő használat által okozott károkért vagy sérülésekért a felhasználó / üzemeltető felel, nem pedig a gyártó. Ne felejtse el, hogy ezt a készüléket nem professzionális kézműves vagy ipari vállalkozások számára tervezték. Ellenkező esetben a jótállás nem érvényes.*

**TECHNIKAI PARAMÉTEREK**

<b>ANYAG</b>	Galvanizált fém	
<b>MÉRET</b>	ÖSZETÉVE	880 x 155 x 970 mm
	SZÉTRAKVA	880 x 710 x 860 mm
<b>MAX. FA Ø</b>	20 cm	
<b>MAX. HORDERŐ</b>	120 kg	

**A KÉSZÜLÉK RÉSZEI**





### JELMAGYARÁZAT

	Olvassa el a használati útmutatót
	Viseljen védőszemüveget.
	Viseljen védőkesztyűt.
	Pénzügyi hozzájárulást kapott a csomagolásért a visszavételhez és a további újrahasznosításhoz.
	A csomagolóanyagok újrahasznosíthatók. Kérjük, ne dobja a csomagolóanyagokat a háztartási hulladékhoz, hanem adja át azokat egy másodlagos gyűjtőhelyre.
	Viseljen fülvédőt.
	Viseljen légzőkészüléket.
	Ne dobja el a szokásos háztartási hulladékkal. Ehelyett forduljon az újrahasznosító központokhoz környezetbarát módon. Kérjük, ügyeljen a környezet védelmére.
	<b>NE HASZNÁLJA</b> a terméket lépcsőként vagy emelvényként!
	Munka közben viseljen csúszásmentes cipőt.

### BISZTONSÁGI ELŐÍRÁSOK

A termék használata előtt figyelmesen olvassa el a használati útmutatót, és őrizze meg biztonságos helyen a későbbi felhasználás céljából. Ha bárki számára kölcsönöz vagy eladja a terméket, soha ne felejtse el mellékelni a használati útmutatót.

**FIGYELMESZTETÉS:** A tűz, áramütés vagy sérülés kockázatának csökkentése érdekében az elektromos kéziszerszám használatakor mindig kövesse az alapvető biztonsági óvintézkedéseket.

- Távolítsa el az egyes alkatrészeket a csomagolásból.
- Helyezze a fát az állványra, és csúsztassa annak végét a mérőpálcháoz. Bal oldali kézzel szorosan nyomja le a fát (tartsa a kezét elég távol a vágási területtől), és döntse meg a láncfűrész, hogy vágjon.
- Az állványt legfeljebb 1,8 m hosszú és legfeljebb 20 cm átmérőjű fa illesztésére tervezték. A megengedett legnagyobb terhelés 120 kg.
- A rúdőracsot max. bár hossza 45 cm. Semmilyen körülmények között ne használjon láncfűrész, amelynek rúd hossza túlnyúlik a védőburkolaton.

- Ha a láncfűrész az állványtól külön használja, le kell szerelni a csapszorítót és a rúd védőburkolatát.
- A csapszorítót és a csapszorító tartót mindig jól kell kenni.
- Az állványt csak sima felületen használja.
- Az anyáknak és csavaroknak a csapszegen és a védőn mindig szorosan kell behúzni.

## SZERELÉS

- Helyezze a csapszorító tartót (függőlegesen állítható) és a mérőrudakat (vízszintesen állítható) felülről az állványba, és rögzítse csavarral és alátéttel (a csomagolásban).
- A tartók a kecske mindkét oldalára felszerelhetők.
- A csapszorító tartó függőleges beállításával különféle méretű fűrészlapokat helyeznek el - minél nagyobb és hosszabb a rúd, annál magasabbra kell helyezni a bilincset. Állítsa úgy, hogy a rudat hegy kinyúlik az állványon, és a láncfűrész teljesen vágja le a munkadarabot.
- Helyezze be a csapszeg belső rúdját a szorító tartó hengerébe, és rögzítse egy horonycsappal.
- Óvatosan csúsztassa a láncfűrészrudot a csapszeg-tartóban lévő két rögzített blokk között a helyzetbe, és ügyeljen arra, hogy a láncfűrésztest és a bilincs között 2 cm távolság legyen.
- Ellenőrizze, hogy a láncfűrészrúd kb. 90 ° -os szöveget zár be a szorítóval, és hogy a lánc szabadon mozog-e. Ezután húzza meg a csavart. Meghúzás után ellenőrizze, hogy a láncrúd nem érinti-e az állvány bármelyik részét.
- Helyezze a láncfűrészrúd védőburkolatát a csapszorító felső rúdjára úgy, hogy ne érintse meg a fűrészláncot, és csavarokkal és anyákkal szorosan rögzítse.

## KARBANTARTÁS

- A megfelelő karbantartás és rendszeres tisztítás meghosszabbíthatja a termék élettartamát.
- Rendszeresen ellenőrizze, hogy az összes rögzítőcsavar meg van-e húzva, mivel idővel meglazulhatnak.
- Ha a termék sérülést észlel, vegye fel a kapcsolatot egy hivatalos szervizközponttal.
- Csak eredeti pótalkatrészeket használjon, egyéb alkatrészek a termék meghibásodását okozhatják.

## KÖRNYEZETVÉDELEM



A termékeken vagy a kísérőokmányokon áthúzott, kerekese kukán látható szimbólum azt jelenti, hogy a használt termékeket nem szabad keverni az általános háztartási hulladékkal. A megfelelő ártalmatlanítás, hasznosítás és újrahasznosítás érdekében kérjük, szállítsa ezeket a termékeket a kijelölt gyűjtőhelyekre, ahol azokat ingyenesen elfogadják. Alternatív megoldásként néhány országban visszajuttathatja termékeit a helyi kereskedőhöz, amikor egyenértékű új terméket vásárol. Annak biztosításával, hogy ezt a terméket megfelelő módon ártalmatlanítják, elősegíti a környezetre és az emberi egészségre gyakorolt lehetséges negatív következmények elkerülését, amelyeket egyébként a termék nem megfelelő hulladékkezelése okozhat. További részletekért forduljon a helyi önkormányzathoz vagy a legközelebbi gyűjtőponthoz. Az ilyen típusú hulladék nem megfelelő ártalmatlanítása a nemzeti előírásokkal összhangban büntetést vonhat maga után.

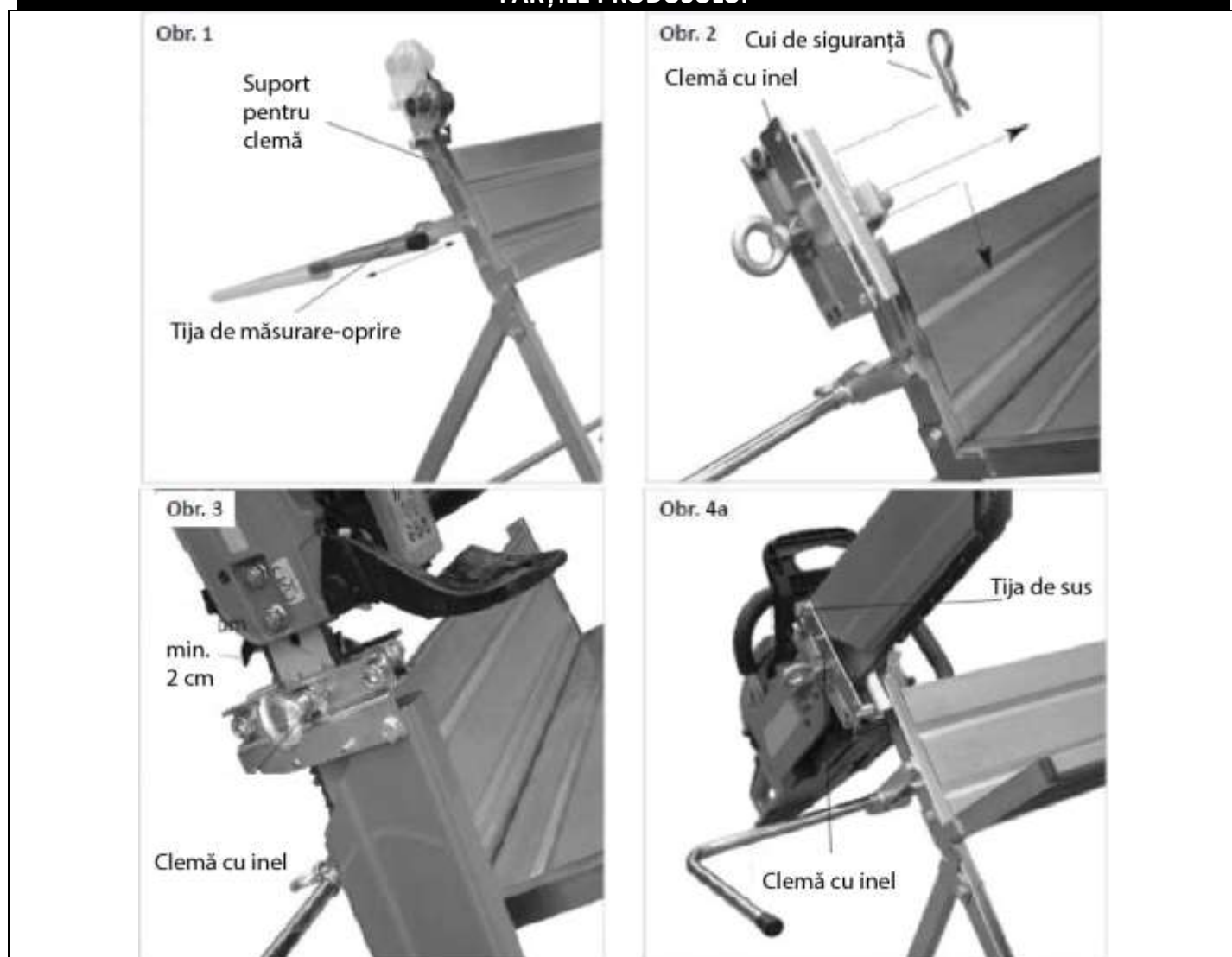
**RO****ROMÂNĂ****CAPRĂ TĂIAT LEMNE CU SUPORT PENTRU MOTOFIERĂSTRĂU****UTILIZARE**

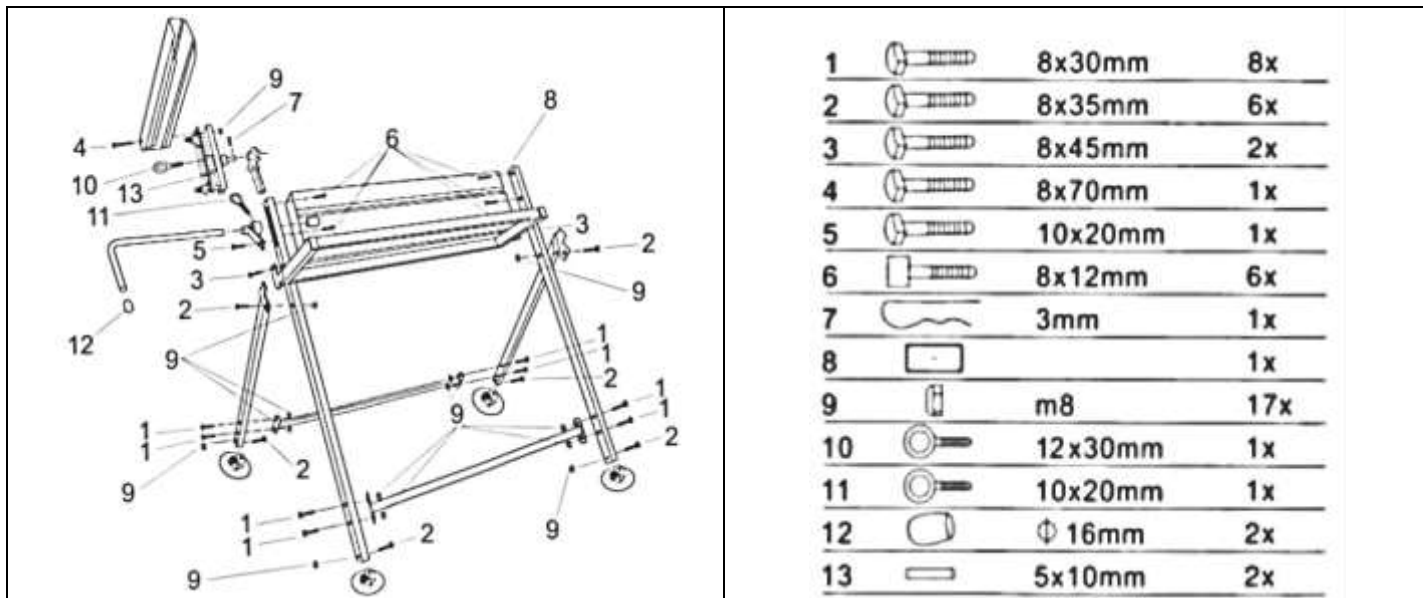
Capra pentru tăiat lemne cu sport pentru motofierăstrău vă permite să tăiați bușteni, plăci, paleți sau grinzi.

*Folosiți dispozitivul numai în scopul prevăzut. Orice altă utilizare este considerată un caz de utilizare greșită. Utilizatorul / operatorul și nu producătorul va fi responsabil pentru orice daune sau vătămări cauzate de această utilizare necorespunzătoare. Rețineți că acest dispozitiv nu a fost proiectat pentru uz comercial sau industrial. Garanția nu se va aplica dacă dispozitivul este utilizat în scopuri comerciale, industriale sau similare.*

**PARAMETRII TEHNICI**

MATERIAL	Metal galvanizat	
DIMENSIUNI	NEPLIAT	880 x 155 x 970 mm
	PLIAT	880 x 710 x 860 mm
Ø MAX AL LEMNULUI	20 cm	
SARCINA MAXIMĂ	120 kg	

**PĂRȚILE PRODUSULUI**



### NOTA EXPLICATIVĂ A SIMBOLURILOR

	Citiți instrucțiunile de utilizare.
	Purtați ochelari de siguranță.
	Purtați mănuși de protecție.
	O contribuție financiară pentru preluare și reciclarea ulterioară a pentru acest ambalaj a fost deja plătită.
	Materialele de ambalare sunt reciclabile. Vă rugăm să nu aruncați materialele de ambalare cu deșeurile menajere, ci să le transmiteți unui punct de colectare specific.
	Purtați căști antifonice.
	Purtați un respirator.
	Nu aruncați cu deșeurile menajere normale. În schimb, mergeți la centrele de reciclare ecologice. Vă rugăm să protejați mediul înconjurător.
	NU folosiți ca treaptă sau platformă
	Purtați pantofi rezistenți la alunecare atunci când lucrați.

### INSTRUCȚIUNI DE SIGURANȚĂ

Citiți cu atenție aceste instrucțiuni de utilizare înainte de a folosi produsul și păstrați-le într-un loc sigur pentru referințe viitoare. Dacă împrumutați sau vindeți cuiva produsul, nu uitați să-l oferiți cu acest manual de utilizare.

**AVETIZARE:** Când utilizați un instrument electric, trebuie întotdeauna respectate precauțiile de siguranță de bază pentru a evita riscul de incendiu, electrocutare sau rănire.

- Scoateți componentele din pachet.

- Așezați lemnul pe suport și glisați capătul său pe tija de măsurare. Apăsăți ferm lemnul cu mâna stângă în jos (țineți mâna suficient de departe de zona de tăiere) și înclinați ferăstrăul cu lanț, astfel încât să puteți tăia.

- Suportul este proiectat pentru a se potrivi unui lemn cu lungimea maximă de 1,8 m și diametrul maxim de 20 cm. Greutatea maximă admisă este de 120 kg.

- Capacul de protecție al barei este proiectat pentru fierăstraie cu lanț cu max. lungimea barei 45 cm. În niciun caz nu folosiți un ferăstrău cu lanț cu o lungime a barei care se extinde dincolo de capacul de protecție.
- Când folosiți ferăstrăul cu lanț separat de suport, este necesar să îndepărtați clema de fixare a știftului și protecția barelor.
- Clema știftului și suportul de prindere a pinului trebuie să fie întotdeauna bine lubrificate.
- Folosiți capra de tăiat lemne numai pe o suprafață plană.
- Piulițele și șuruburile de pe clema știftului și a apărătorilor trebuie să fie întotdeauna strânse.

## MONTAREA

- Introduceți suportul de prindere a pinului (reglabil vertical) și suportul tijei de măsurare (reglabil orizontal) de sus în suport și fixați-l cu un șurub și o șaibă (incluse în pachet).
- Suporturile pot fi montate pe ambele părți ale caprei.
- Reglarea verticală a suportului de prindere a pinului este utilizată pentru a plasa lamele de ferăstrău de diferite dimensiuni - cu cât bara este mai mare și mai lungă, cu atât este mai mare să fie amplasată clema. Reglați astfel încât vârful barei să iasă peste suport și ferăstrăul cu lanț să poată tăia complet lemnul.
- Introduceți tija interioară pe clemă cu știft în cilindrul de pe suportul de prindere și fixați-l cu un știft.
- Glisați cu atenție bara de ferăstrău în lanț în poziția dintre cele două blocuri fixe din suportul de prindere a știftului și asigurați un spațiu de 2 cm între corpul ferăstrăului cu lanț și clemă.
- Verificați dacă bara de ferăstrău cu lanț are un unghi de aproximativ 90 ° cu clema și că lanțul se mișcă liber. Apoi strângeți șurubul. După strângere, asigurați-vă că bara de lanț nu atinge nicio parte a suportului.
- Așezați capacul de protecție al barei de ferăstrău cu lanț pe bara superioară a clemei pentru a nu atinge lanțul ferăstrăului și fixați-l ferm cu șuruburi și piulițe.

## MENTENANȚA

- Întreținerea corectă și curățarea regulată pot prelungi durata de viață a produsului.
- Verificați regulat dacă toate șuruburile de fixare sunt strânse, deoarece acestea se pot desface în timp.
- În cazul în care se constată o deteriorare a produsului, contactați un centru de service autorizat.
- Folosiți numai piese de schimb originale, alte piese de schimb pot cauza defectarea produsului.

## PROTECȚIA MEDIULUI ÎNCONJURĂTOR



Simbolul pubelei marcată cu X, prezent pe produse sau documente însoțitoare înseamnă că produsele electrice și electronice utilizate nu trebuie aruncate la deșeurile municipale normale. Pentru eliminarea, reînnoirea și reciclarea corespunzătoare, livrați aceste produse în punctele de colectare desemnate, unde vor fi acceptate gratuit. În mod alternativ, în unele țări puteți returna produsele dvs. la un distribuitor local atunci când achiziționați un produs nou echivalent. Eliminarea corespunzătoare a acestui produs va contribui la păstrarea resurselor naturale valoroase și va ajuta la prevenirea impactului negativ asupra mediului și sănătății umane, ceea ce ar putea fi consecințele eliminării necorespunzătoare a deșeurilor. Pentru detalii suplimentare, contactați autoritatea locală sau cel mai apropiat punct de colectare. Eliminarea necorespunzătoare a acestui tip de deșeuri poate duce la aplicarea amenziilor în conformitate cu legislația națională.

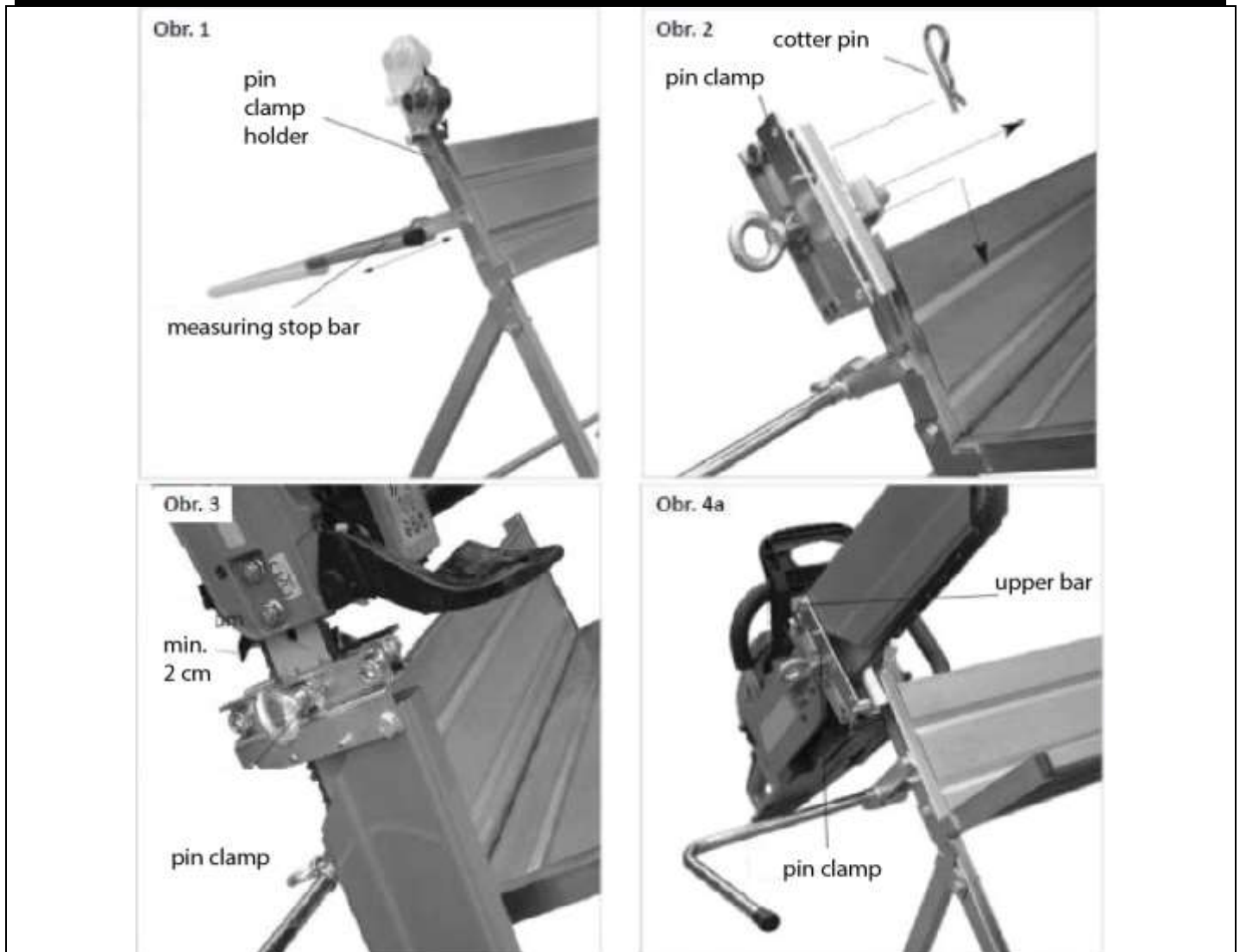
**EN****ENGLISH****STAND FOR SAWING WOODS WITH SAW HOLDER****INTENDED USE**

The stand for sawing woods with saw holder allows you to cut logs, boards, pallets or beams.

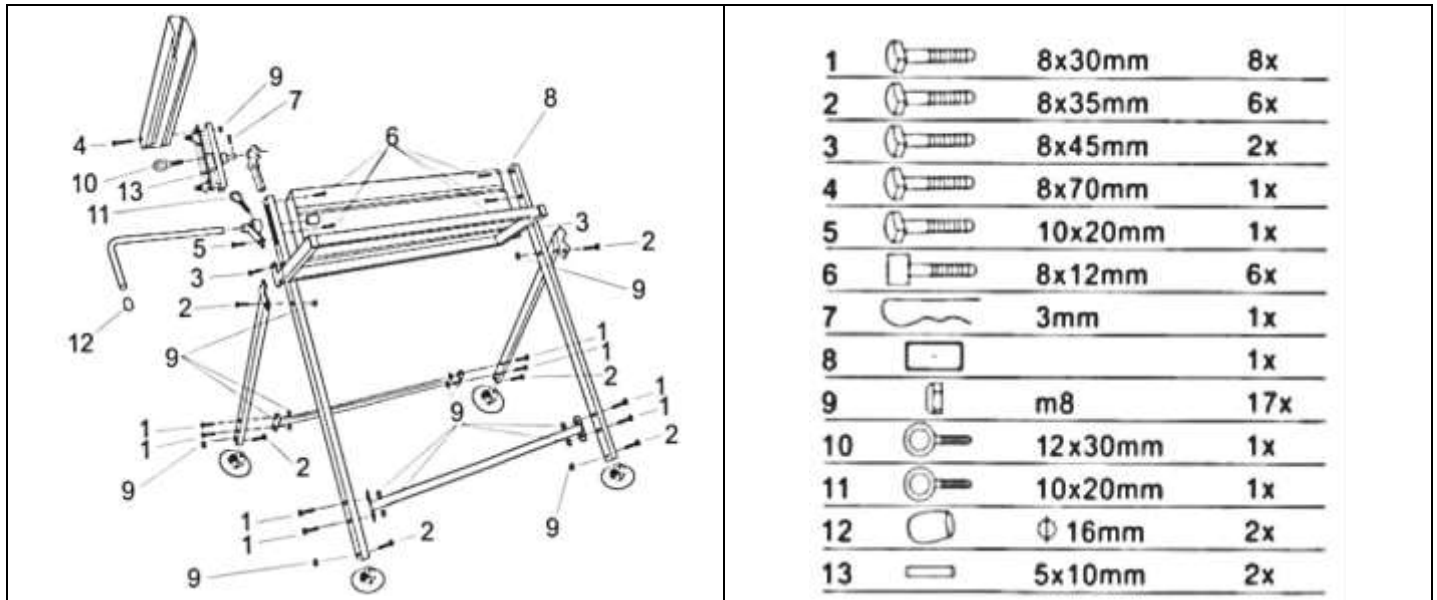
*Use the device only for its intended purpose. Any other use is considered a case of improper use. The user / operator and not the manufacturer will be responsible for any damage or injury caused by this improper use. Remember that this device is not designed for use in professional craft or industrial enterprises. Otherwise, the warranty will not be valid.*

**TECHNICAL PARAMETERS**

<b>MATERIAL</b>	galvanized metal	
<b>DIMENSIONS</b>	FOLDED STATE	880 x 155 x 970 mm
	UNFOLDED STATE	880 x 710 x 860 mm
<b>MAX. Ø WOOD</b>	20 cm	
<b>MAX. CARRYING CAPACITY</b>	120 kg	

**PARTS OF THE PRODUCT**





### EXPLANATIONS OF SYMBOLS

	Read the users manual.
	Wear safety glasses.
	Wear safety gloves.
	A financial contribution has been made for the recovery and further recycling of the container.
	Packaging materials are recyclable. Please do not dispose of the packaging material in your household waste, but hand it in at the secondary collection point.
	Wear ear protection
	Wear a respirator.
	Do not throw away with the normal household waste. Instead, turn to recycling centers in an environmentally friendly way. Please take care to protect the environment.
	DO NOT use as a step or platform!
	Wear slip resistant shoes when working.

### SAFETY INSTRUCTIONS

Read these operating instructions carefully before using the product and keep them in a safe place for future reference. If you lend or sell the product to anyone, never forget to enclose the instructions for use.

**WARNING:** When using a power tool, basic safety precautions should always be followed to avoid the risk of fire, electric shock, or injury.

- Extract individual parts from the package.
- Place the wood on the saw horse and slide its end to the measuring rod. Press the wood firmly with your left hand down (keep your hand far enough away from the cutting area) and tilt the chainsaw so that you can cut.
- The saw horse is designed to fit wood with a maximum length of 1.8 m and a maximum diameter of 20 cm. The maximum permissible load is 120 kg.



- The protective cover of the bar is designed for chain saws with max. bar length 45 cm. Under no circumstances use a chain saw with a bar length that extends beyond the protective cover.
- When using the chainsaw separately from the stand, it is necessary to remove the pin clamp and the protective cover of the bar.
- The pin clamp and the pin clamp holder must always be well lubricated.
- Use the saw horse only on a flat surface.
- The nuts and bolts on the pin clamp and guards must always be tight.

### ASSEMBLY

- Insert the pin clamp holder (vertically adjustable) and the measuring rod holder (horizontally adjustable) from above into the saw horse and secure with a screw and washer (included in the package).
- The holders can be mounted on both sides of the saw horse.
- The vertical adjustment of the pin clamp holder is used to place the saw blades of different sizes - the larger and longer the bar, the higher it is necessary to place the clamp. Adjust so that the tip of the bar extends over the saw horse and the chainsaw can cut the workpiece completely.
- Insert the inner rod on the pin clamp into the cylinder on the clamp holder and secure with a cotter pin.
- Carefully slide the chainsaw bar into the position between the two fixed blocks in the pin clamp holder and provide a 2 cm gap between the chainsaw body and the clamp.
- Check that the chainsaw bar has an angle of approximately 90 ° with the clamp and that the chain moves freely. Then tighten the screw. After tightening, make sure that the chain bar does not touch any part of the stand.
- Place the protective cover of the chainsaw bar on the upper bar of the pin clamp so that it does not touch the chainsaw and fasten it firmly with screws and nuts.

### MAINTENANCE

- Proper maintenance and regular cleaning can extend the life of the product.
- Regularly check that all fastening screws are tightened as they may loosen over time.
- If any damage to the product is found, contact an authorized service center.
- Use only original spare parts, other spare parts may cause the product to malfunction.

### PROTECTION OF THE ENVIRONMENT



The symbol of crossed out waste bin on the products or accompanying documents indicates that used electrical and electronic products must not be added to the household waste. For proper disposal, recovery and recycling, please take these products to designated collection points for free shipment. Alternatively, in some countries, you may return your products to your local retailer when buying an equivalent new product. The correct disposal of this product will help save valuable natural resources and help prevent potential negative consequences for the environment and human health, which could be caused by inappropriate waste handling. Contact your local authority or nearest collection point for further details. Penalties may be imposed for incorrect disposal of this type of waste in accordance with national regulations.



**ZÁRUČNÝ LIST / ZÁRUČNÍ LIST / JÓTÁLLÁSI JEGY / LISTA DE GARANȚIE / WARRANTY LETTER**

Sériové číslo: Sériové číslo: Sorozatszám: Nr. serie: Serial number:	Dátum predaja: Datum prodeje: Eladás dátuma: Data vânzării: Date of sale:	Podpis a pečiatka predajcu: Razitko a podpis prodajce: Az eladó aláírása és bélyegzője: Ștampila vânzătorului: Seller's stamp and signature:

**PODMIENKY ZÁRUKY / ZÁRUČNÍ PODMÍNKY / A JÓTÁLLÁS FELTÉTELEI / CONDIȚIILE DE GARANȚIE / WARRANTY TERMS**

**SK:** Na tento výrobok sa poskytuje záruka po dobu 24 mesiacov odo dňa predaja, respektíve odo dňa vyskladnenia. V dobe záruky vám záručný servis vykoná opravy všetkých závad vzniknutých následkom výrobnnej chyby bezplatne. Pri uplatnení požiadavky na záručnú opravu musí byť spolu s prístrojom predložený úplne a čitateľne vyplnený záručný list. Pri odosielaní prístroja do opravy, dopravné náklady hradí zákazník. Originálny obal od výrobku starostlivo uschovajte.

**Záruka sa nevzťahuje na**

- prístroj poškodený počas dopravy a nesprávneho skladovania
- poruchy spôsobené nesprávnou obsluhou alebo údržbou
- poruchy spôsobené vplyvom opotrebenia výrobku a materiálu
- poruchy spôsobené používaním prístroja na iný účel než na aký je určený
- prístroj, do ktorého bol vykonaný neodborný zásah alebo úprava
- nekompletnosť výrobku, ktorú bolo možné zistiť už pri predaji

**CZ:** Na tento výrobek se poskytuje záruka po dobu 24 měsíců ode dne prodeje, respektive ode dne vyskladnění. V době záruky vám záruční servis provede opravy všech závad vzniklých následkem výrobní chyby bezplatně. Při uplatnění požadavku na záruční opravu musí být spolu s přístrojem předložen úplně a čitelně vyplněný záruční list. Při odesílání přístroje do opravy, dopravní náklady hradí zákazník. Originální obal od výrobku pečlivě uschovejte.

**Záruka se nevztahuje na:**

- přístroj poškozen během dopravy a nesprávného skladování
- poruchy způsobené nesprávnou obsluhou nebo údržbou
- poruchy způsobené vlivem opotřebení výrobku a materiálu
- poruchy způsobené používáním přístroje na jiný účel, než na jaký je určen
- přístroj, do kterého byl proveden neodborný zásah nebo úprava
- nekompletnost výrobku, kterou bylo možné zjistit již při prodeji

**HU:** Erre a termékre az eladás, illetve a kiraktározás dátumától számított 24 hónap jótállás érvényes. A jótállás időtartamán belül a garanciaszerviz Önnek ingyen biztosítja a gyártási hibából származó minden termékhiba javítását. A jótállás érvényesítéséhez a terméken kívül az olvashatóan és teljes körűen kitöltött jótállási jegy leadása is szükséges. A termék küldése esetén a szállítási költségek a vásárlót terhelik. A termék eredeti csomagolását gondosan őrizze meg.

**A jótállás nem érvényes:**

- ha a készülék a nem megfelelő szállítás vagy tárolás következtében hibásodott
- a helytelen használat vagy karbantartás következtében keletkező hibákra
- a termék vagy az anyag elhasználódása következtében keletkező hibákra
- a készülék nem rendeltetésszerű használata következtében keletkező hibákra
- a készülékre, amelyen nem szakszerű beavatkozást vagy módosítást hajtottak végre
- a termék hiányos voltára, amely az eladás során is már észrevehető volt

**RO:** Garanția pentru acest produs este 24 luni de la data vânzării, respectiv de la data scoaterii din depozit. În timpul garanției service-ul de garanție va efectua toate reparațiile de defecțiuni apărute ca urmare a greșelilor de producție, în mod gratuit. La revendicarea reparației de garanție solicitate, pe lângă produsul prezentat trebuie depusă și lista de garanție completată corect și citibil. La trimiterea aparatului la reparații, cheltuielile de transport suportă clientul. Păstrați ambalajul original al produsului cu atenție.

**Garanția nu se referă la:**

- aparatul defectat în timpul transportului și prin depozitare necorespunzătoare
- defecțiunile pricinuite de manipularea sau întreținerea necorespunzătoare
- defecțiunile pricinuite de uzura produsului sau materialului
- defecțiunile pricinuite de folosirea aparatului în alt scop, decât pentru care este destinat
- aparatul în care s-a intervenit sau s-a efectuat reglarea în mod necalificat
- produsul fabricat incomplet, greșeala care putea fi constatată deja la vânzare

**EN:** This product is guaranteed for 24 months from date of sale or removal from storage. All manufacturing defects found during the warranty period will be repaired at no charge. To submit a request for warranty repairs, fill out the warranty card legibly and completely and attach it to the device. Customers pay the cost of transport when sending a device for repairs. Keep the product's original packaging in a safe place.

**The warranty does not cover:**

- Damage caused to the device during transit or from improper storage
- Malfunctions caused by incorrect operation or maintenance
- Malfunctions caused by product and material wear
- Malfunctions caused by using the device for purposes other than those intended
- Damage caused by tampering or modifications
- Any incomplete work not discovered on the product when it was sold

**SERVISNÉ ZÁZNAMY / SERVISNÍ ZÁZNAMY / JAVÍTÁSI BEJEGYZÉSEK / NOTIFICAREA SERVICE / SERVICE RECORDS**

Splnomocnený zástupca výrobcu / Zplnomocnený zástupce výrobcu / A gyártó felhatalmazott képviselője /  
Reprezentantul împuternicit al producătorului / Represented by :  
Slovakia Trend Export-Import s.r.o., Michalovská 87/1414, 073 01 Sobrance  
Fax: (056) 652-2329 Tel: 0915 392 687 E-mail: [servis@slovakia-trend.sk](mailto:servis@slovakia-trend.sk)