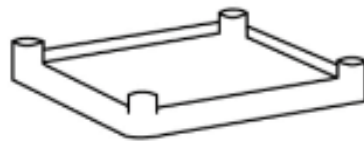


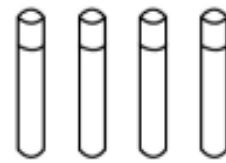
ZILBO



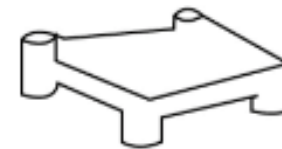
A) 4



B) 1



C) 16

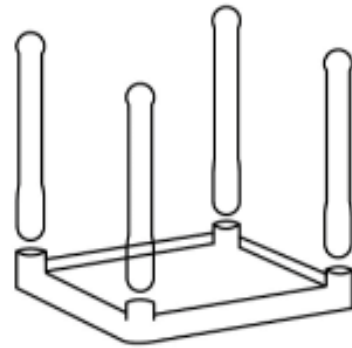


D) 4

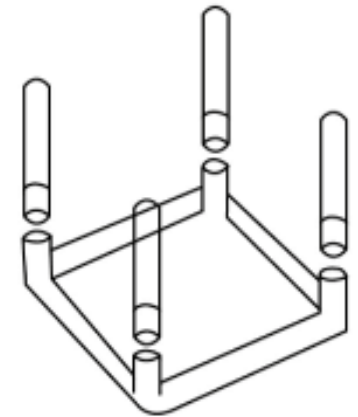


E) 4

1



2



3

