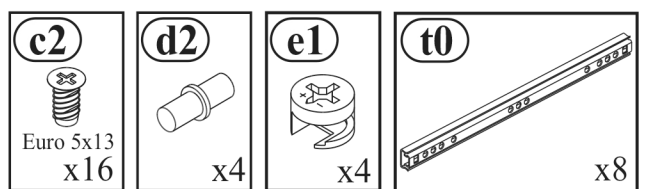
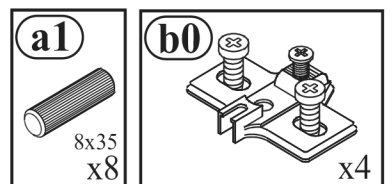
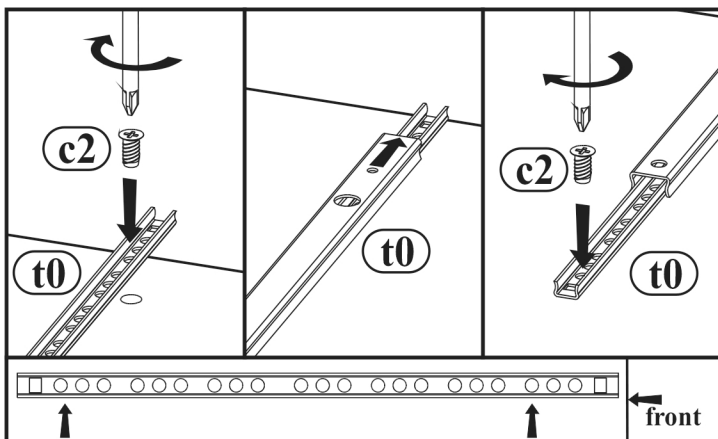
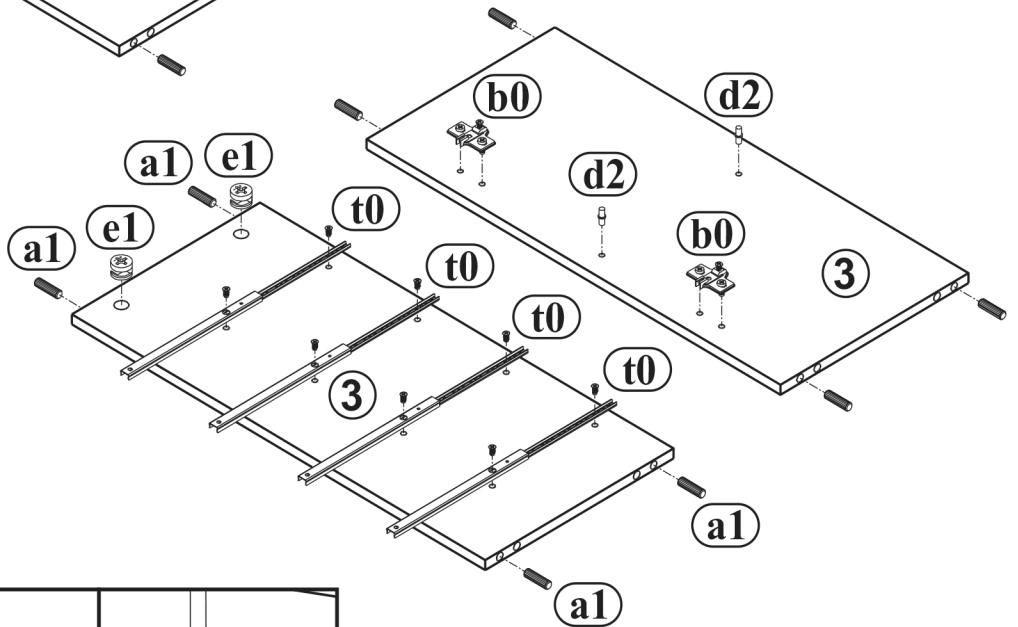
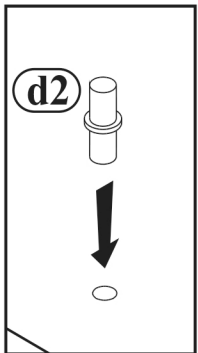
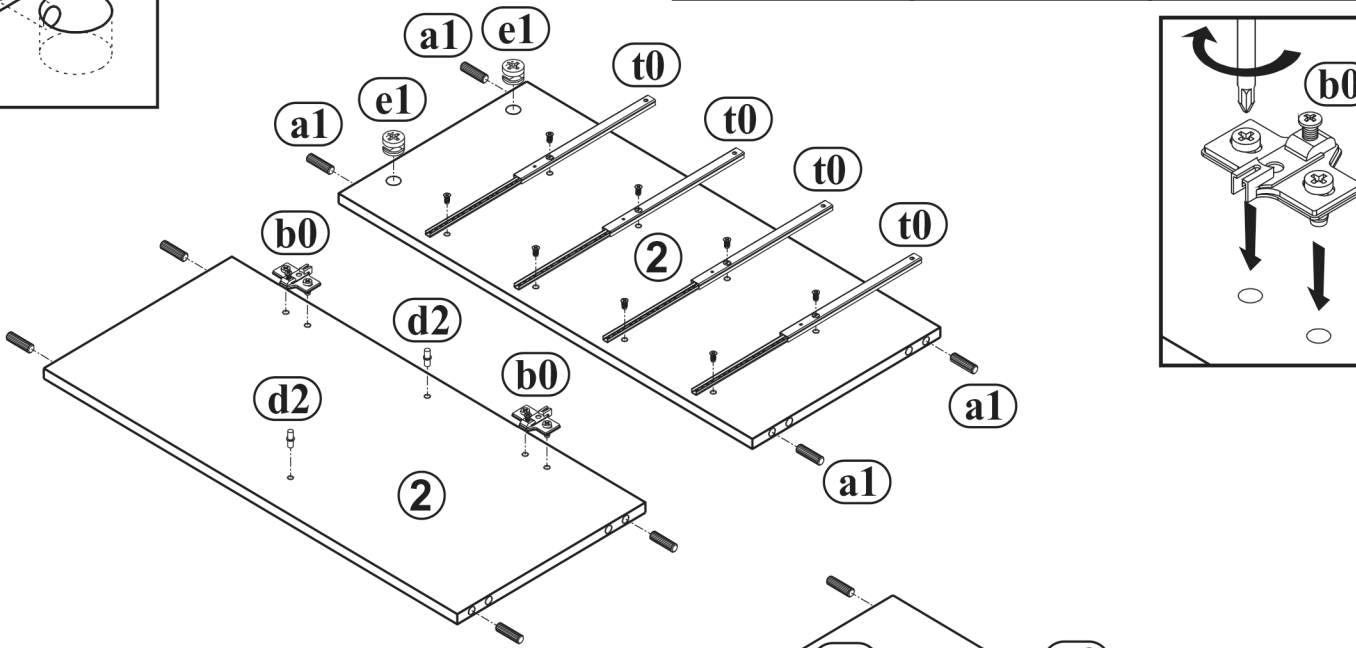
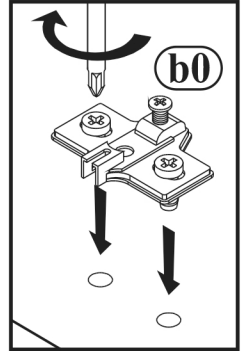
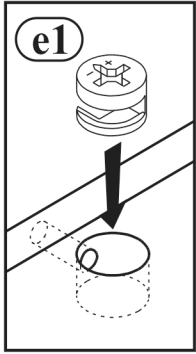
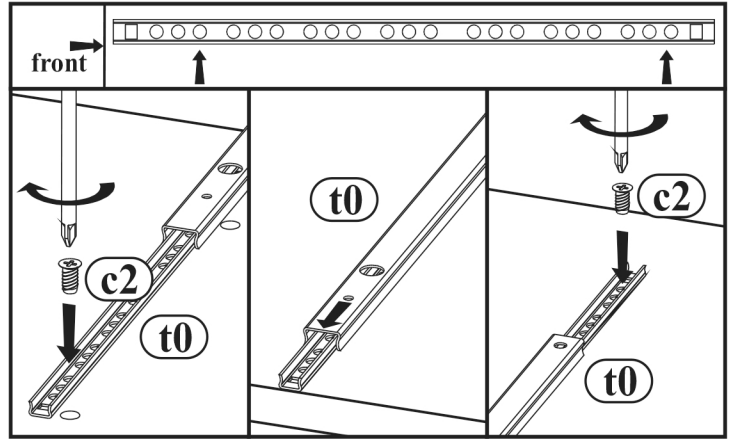
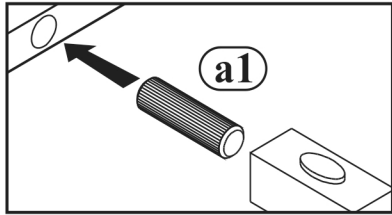
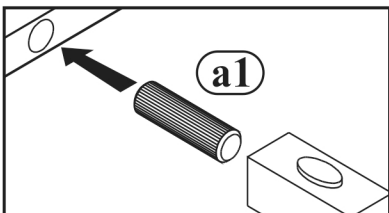
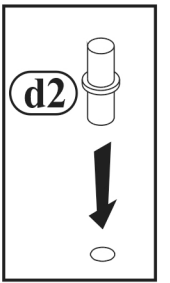
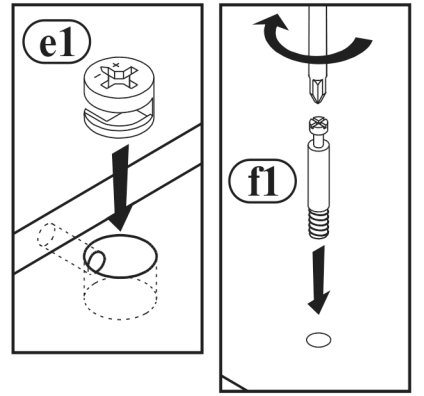
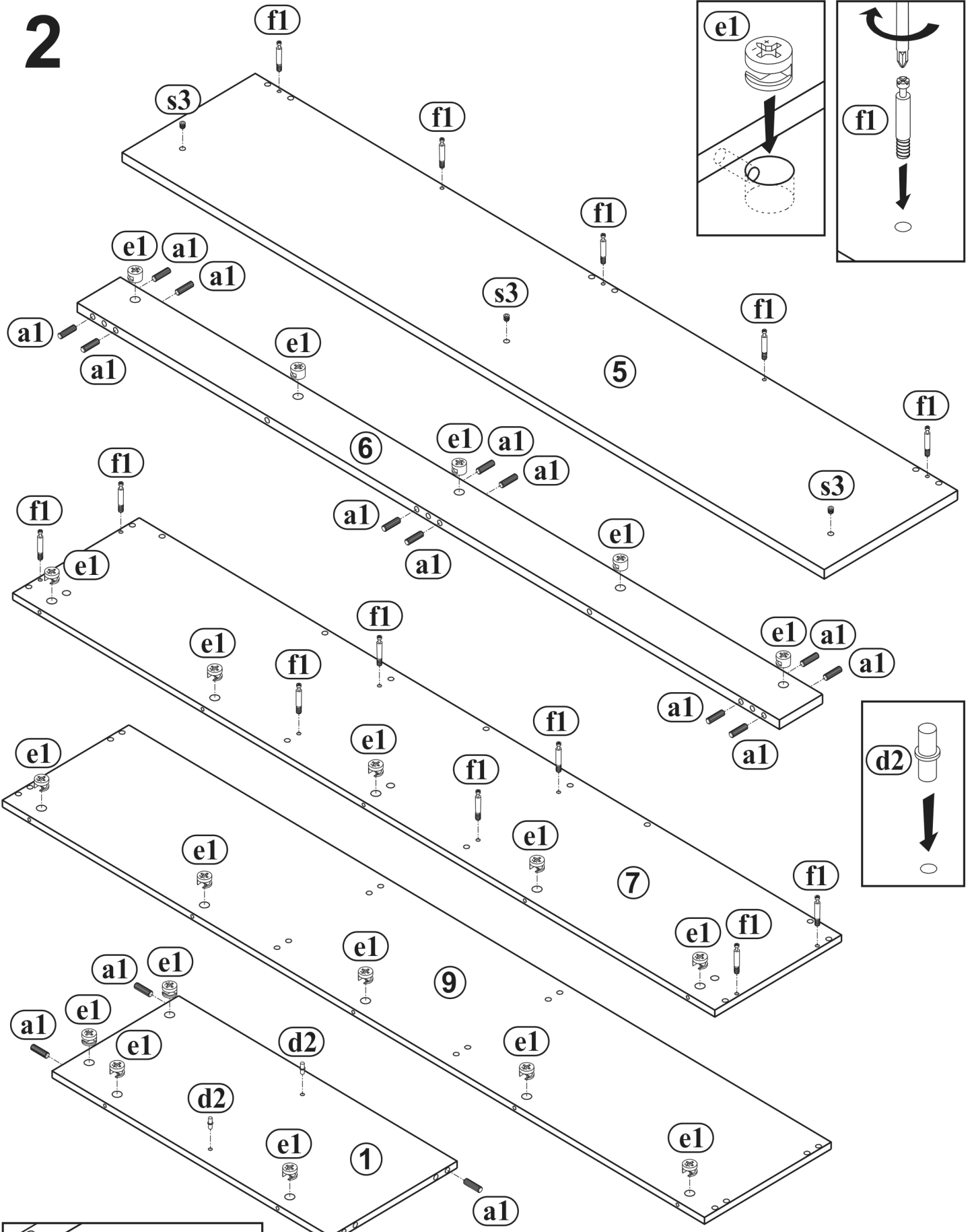


1

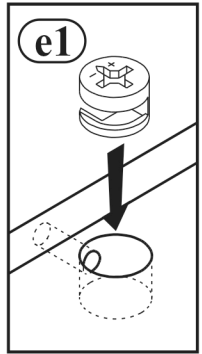
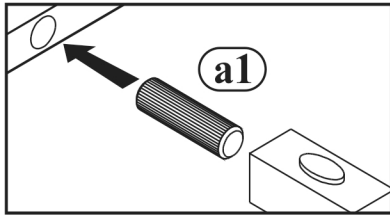
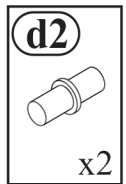
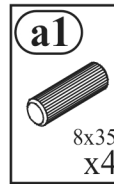
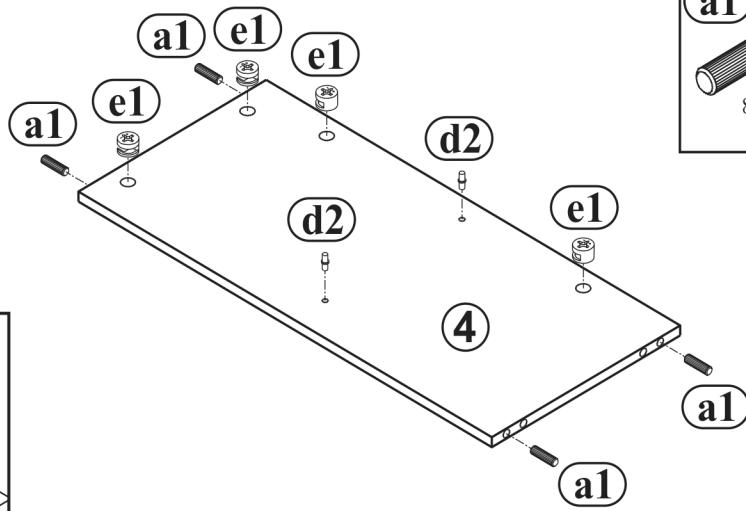
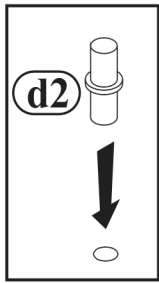


2

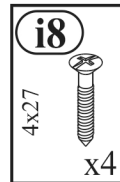
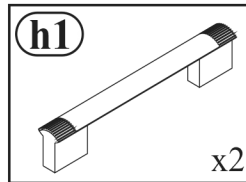
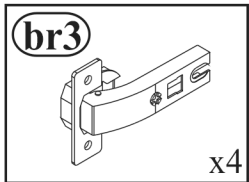
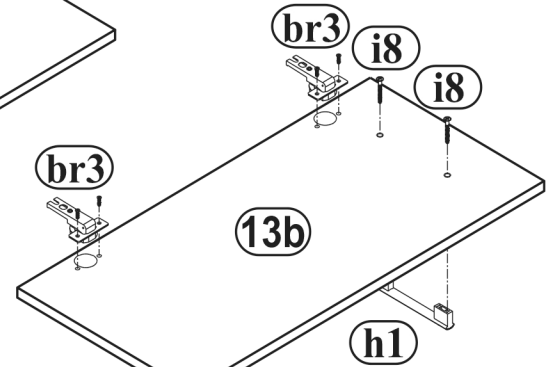
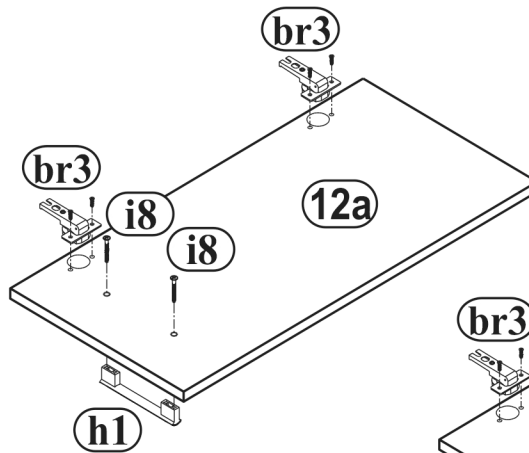
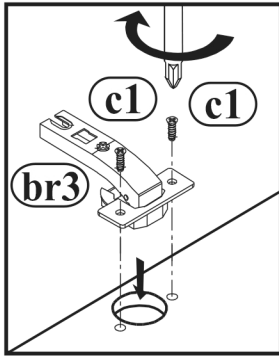


a1 8x35 x16	d2 x2	e1 x19	f1 x13	u3 x3
------------------------------	---------------------	----------------------	----------------------	---------------------

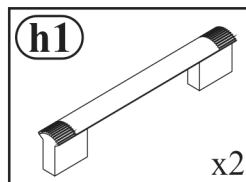
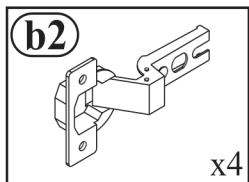
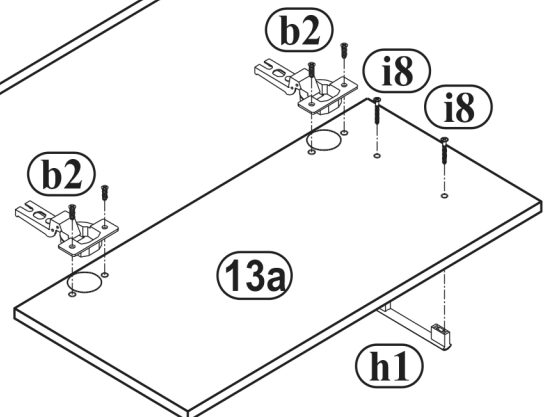
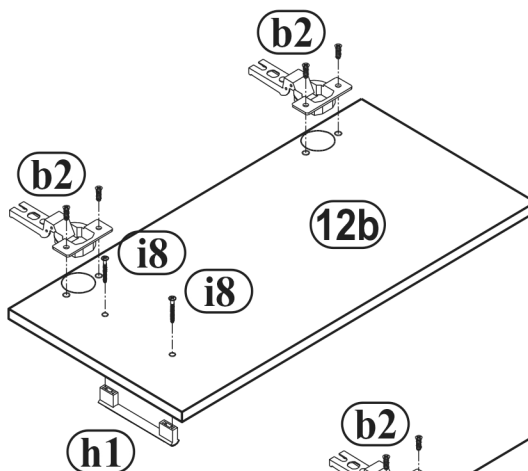
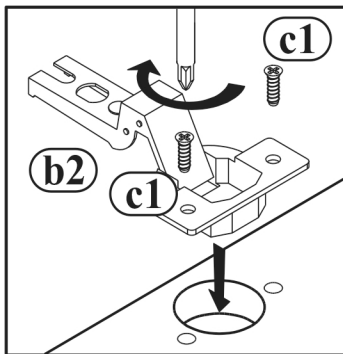
3



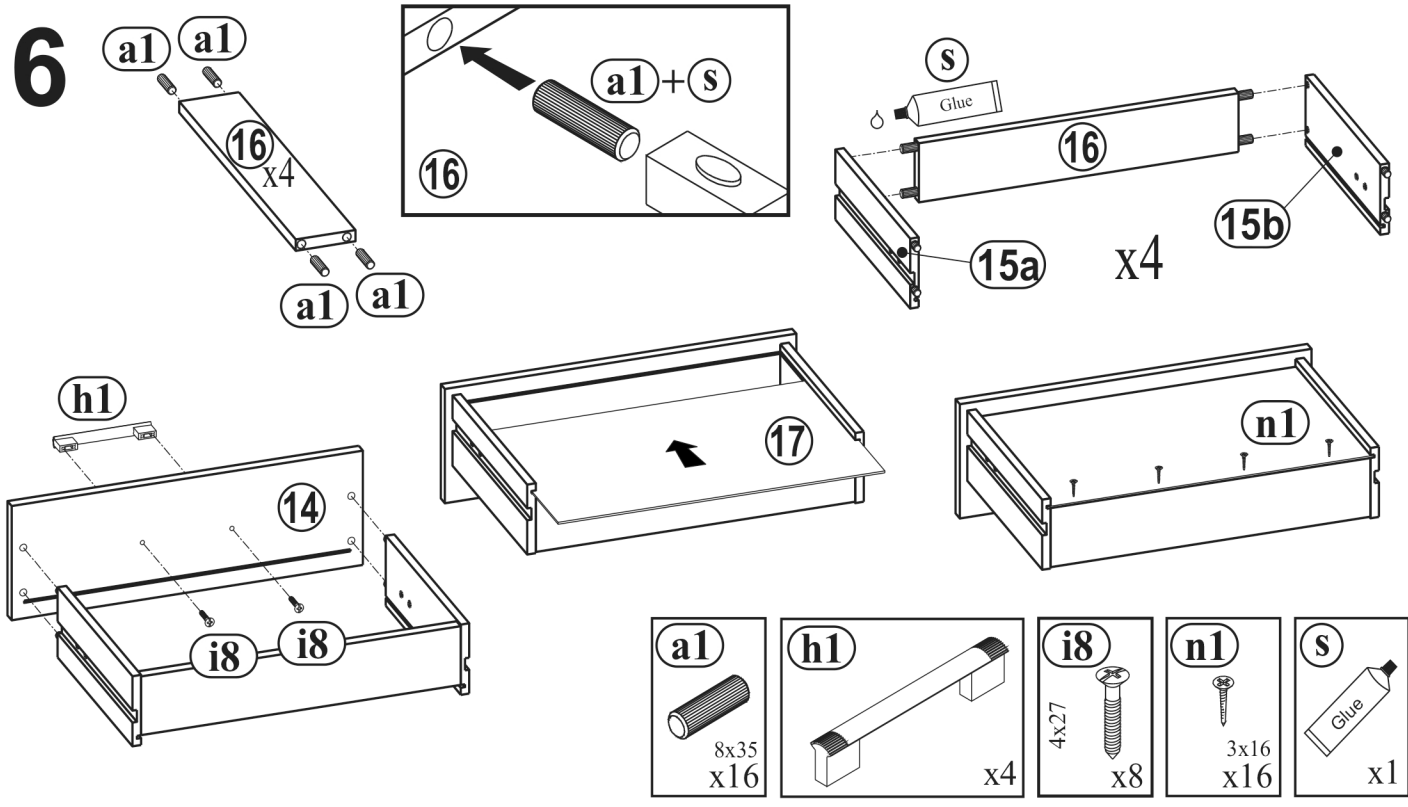
4



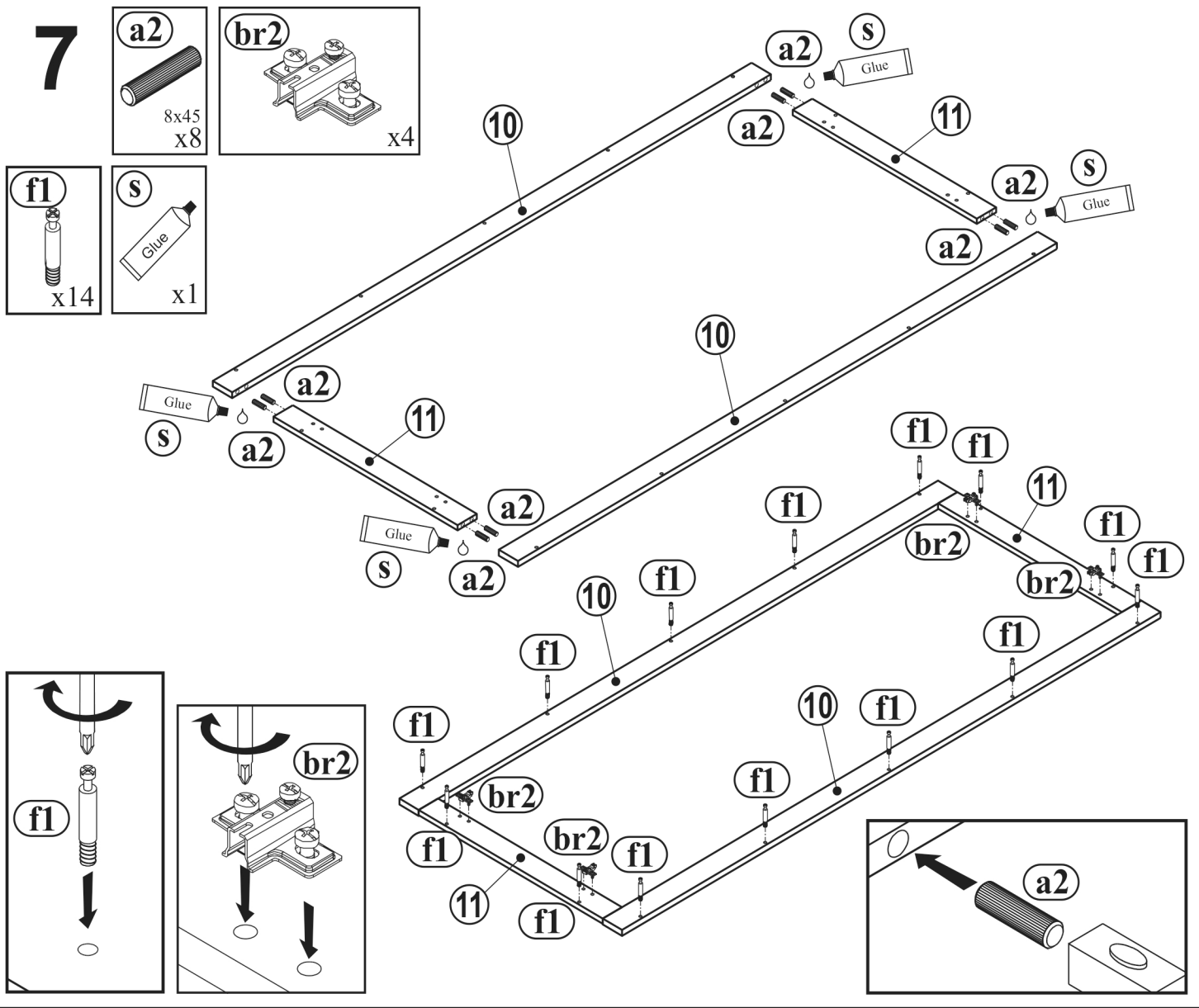
5



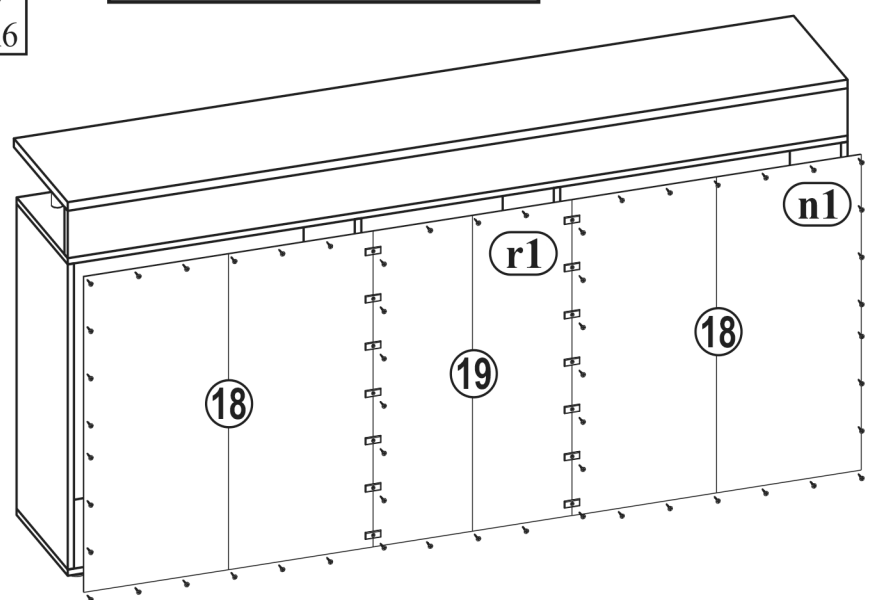
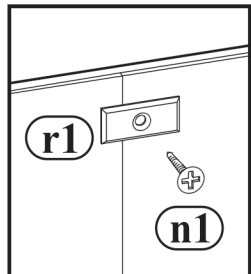
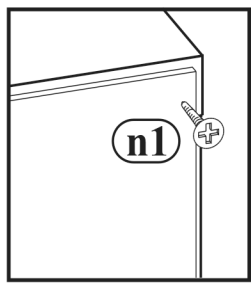
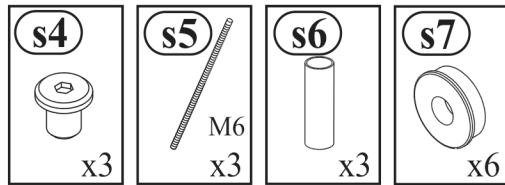
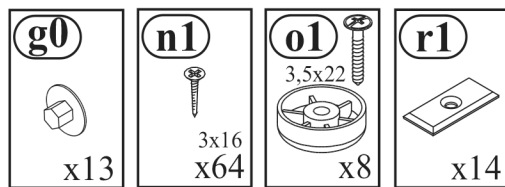
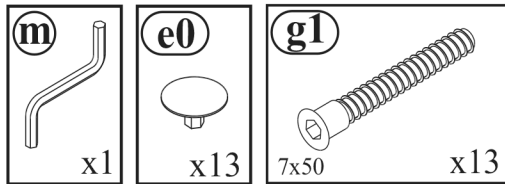
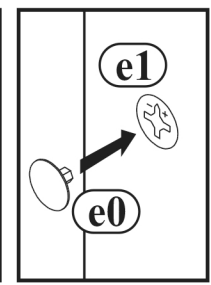
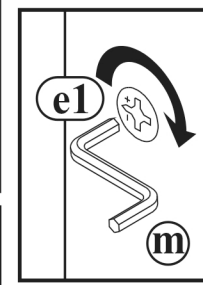
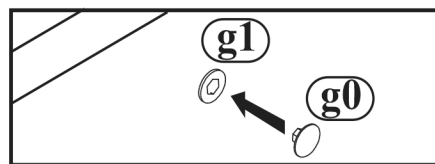
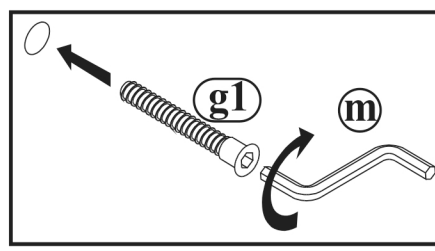
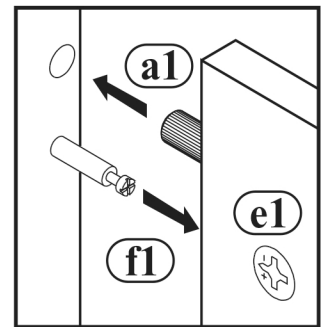
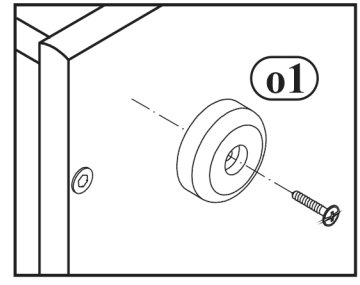
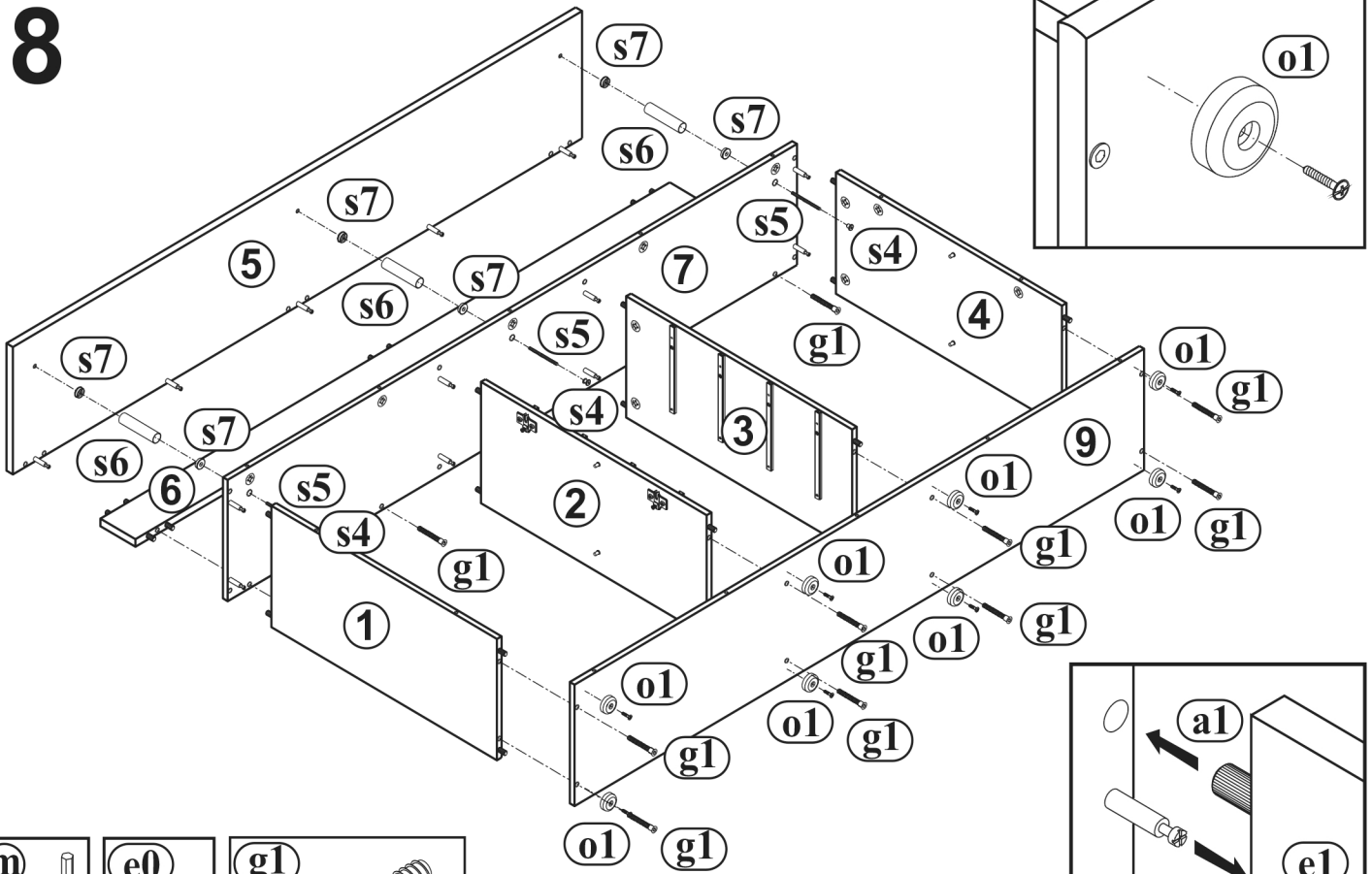
6



7



8



9

