

STREND PRO[®]

SK	7-V-1 MULTIFUNKČNÝ PRACOVNÝ STÔL
CZ	7-V-1 MULTIFUNKČNÍ PRACOVNÍ STUL
HU	7-AZ-1-BEN TÖBBFUNKCIÓS MUNKA ASZTAL
RO	7-ÎN-1 BANC DE LUCRU
EN	7-IN-1 WORKBENCH
DE	7-IM-1 WERKBANK

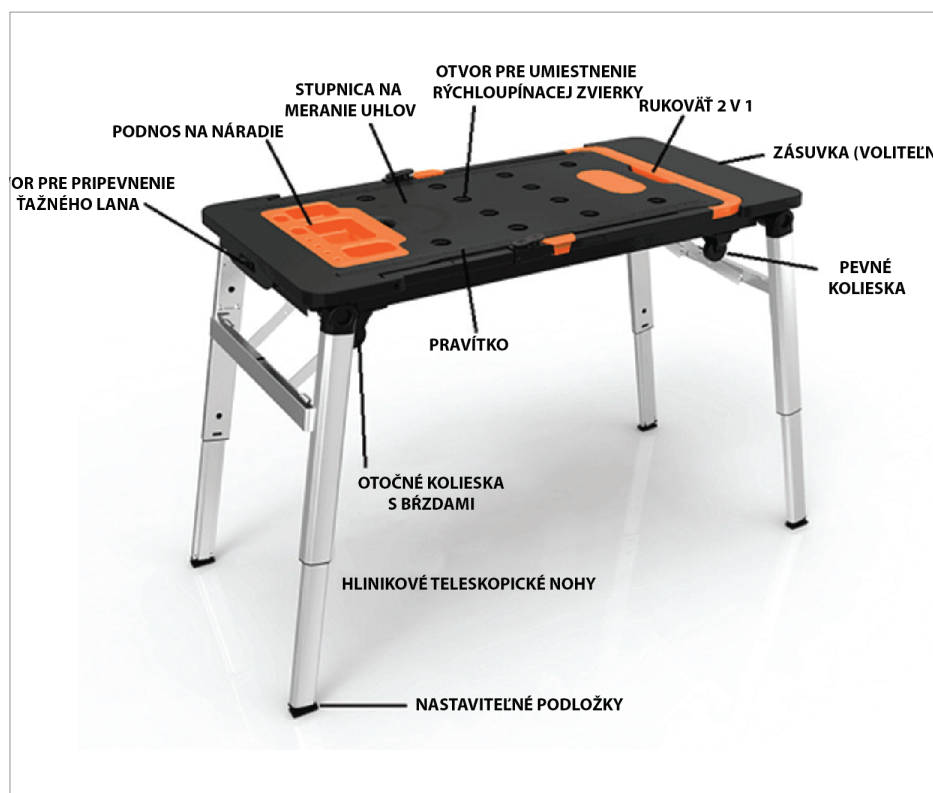


-
- **Preklad originálneho návodu na použitie**
 - **Překlad originálním návodu k použití**
 - **Az eredeti használati útmutató fordítása**
 - **Traducerea manualului de utilizare original**
 - **Instruction manual**
 - **Übersetzung der Original-Gebrauchsanweisung**
-

7-V-1

MULTIFUNKČNÝ PRACOVNÝ STÔL

Všetko v jednom pre domácnosť a pre domácich majstrov



TECHNICKÉ PARAMETRE

- ▶ Rozmery pracovnej plochy
108.5 x 54.5 x 15.5 cm
42.7 x 21.5 x 6.1 "
- ▶ Pracovná výška
52/78 cm
20.5/30.7 "
- Nosnosť:
- ▶ Pracovný stôl /koza:
150Kgs / 330Lbs
- ▶ Lešenie / Plošina s držiakom na náradie
250Kgs / 550Lbs
- ▶ Pojazdne lehátko / Prepravná plošina
150Kgs / 330Lbs
- ▶ Plošinový vozík
150Kgs / 330Lbs

Hmotnosť 13.5Kgs / 29.8Lbs

Zásuvka: 250v 16A Max



▲ UPOZORNENIE!

Pred použitím si pozorne prečítajte a pochopte všetky POKYNY NA MONTÁŽ A OBSLUHU.

Nedodržanie bezpečnostných pravidiel a iných základných bezpečnostných opatrení môže mať za následok vážne zranenie.

Produkt používajte iba na predpísané účely. Akékoľvek iné použitie je považované ako prípad nesprávneho použitia.

Používateľ/obsluha a nie výrobca bude zodpovedný za akékoľvek poškodenie, alebo zranenia spôsobené týmto nesprávnym používaním.

POUŽITIE:

Produkt je možné použiť ako pracovný stôl, pracovnú kozu, lešenie, plošinu s držiakom na náradie, pojazdne lehátko, prepravná plošina a plošinový vozík. Zmena medzi jednotlivými typmi použitia je veľmi jednoduchá. Pre vykonanie zmeny postupujte podľa pokynov uvedených v tomto návode. Produkt je určený pre domácich majstrov a ľahké priemyselne odvetvia.

1/ VŠEOBECNÉ BEZPEČNOSTNÉ POKYNY

▲ **VAROVANIE:** Prečítajte si a pochopte všetky pokyny. Nedodržanie všetkých nižšie uvedených pokynov môže mať za následok vážne zranenie.

▲ **UPOZORNENIE:** Nedovoľte osobám obsluhovať alebo montovať tento pracovný stôl, kým si dôkladne neprečíta tento návod na použitie a si neporozumejú tomu, ako zrsidlenie pracuje.

▲ **VAROVANIE:** Varovania, upozornenia a pokyny uvedené v tomto návode na použitie nemôžu popisovať všetky možné podmienky alebo situácie, ktoré by mohli pri práci nastať. Pri práci buďte opatrní a používajte zdravý rozum.

NÁVOD NA POUŽITIE SI UCHOVÁVAJTE PRE PRÍPAD BUDÚCEHO POUŽITIA.

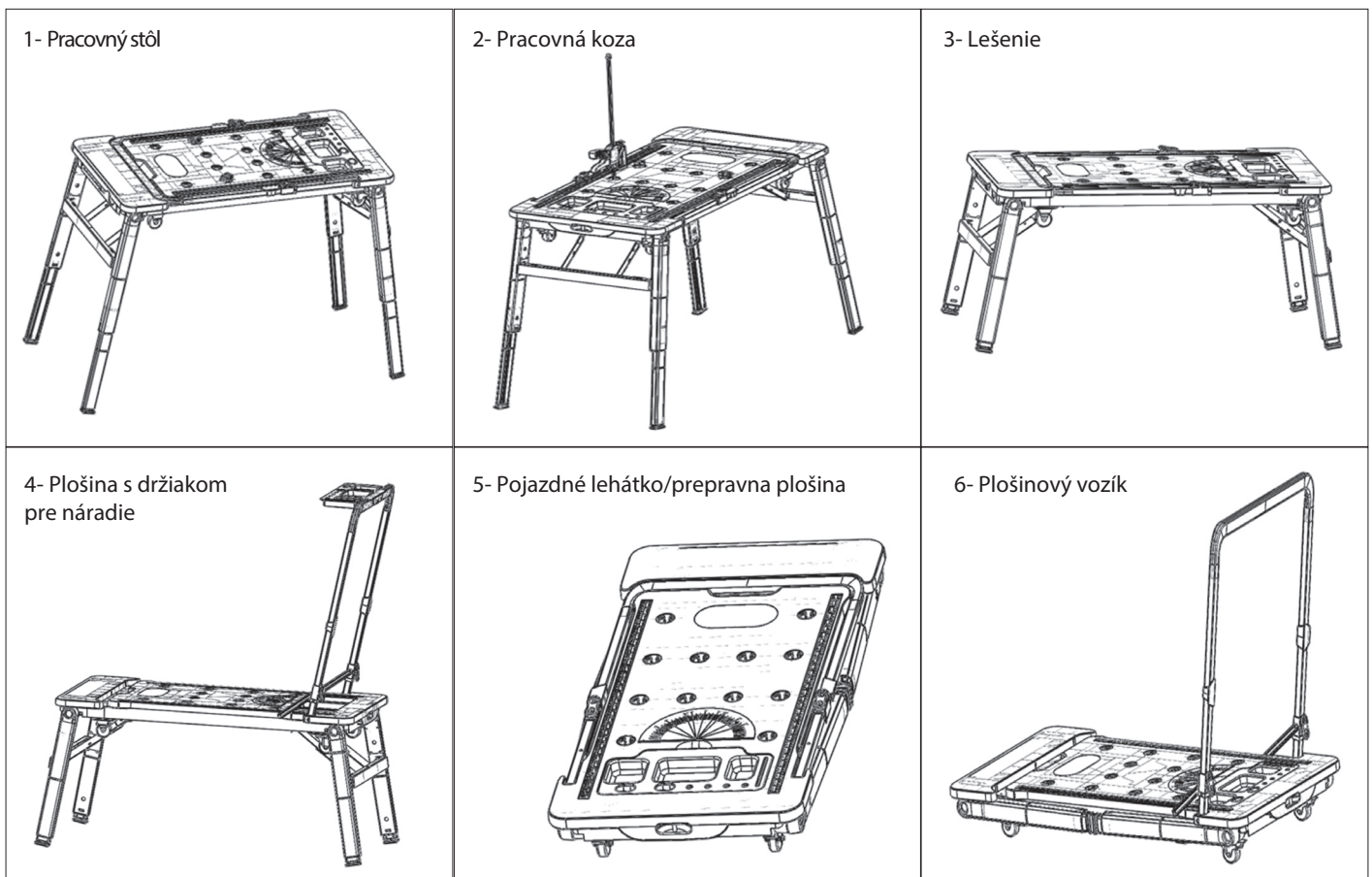
2/ DÔLEŽITÉ BEZPEČNOSTNÉ OPATRENIA

• **NEDODRŽIAVANIE TÝCHTO BEZPEČNOSTNÝCH OPATRENÍ A POKYNOV, MÔŽE VIEŠŤ K POŠKODENIU VÝROBKU A / ALEBO VÁŽNEMU ZRANENIU!**

- Pred každým použitím celý pracovný stôl vizuálne skontrolujte, či na ňom nie sú viditeľné známky poškodenia a či je kompletný!
- Skontrolujte, či všetky pohyblivé zaistovacie časti sú funkčné a bez poškodenia
- Udržujte ruky v dostatočnej vzdialenosti od pohyblivých častí zariadenia.
- Pracovný stôl používajte na suchom mieste chránenom pred dažďom. Výrobok je určený iba na použitie v interiéroch. Neskladujte a nepoužívajte ho vonku alebo vo vlhkom prostredí.
- Udržujte pracovný priestor dobre osvetlený.
- V prípade použitia produktu ako LEŠENIA / PLOŠINY S DRŽIAKOM NÁRADIA pred vstupom naň skontrolujte neporušenosť všetkých výstuh. Všetky nohy musia byť vždy riadne zaistené! Skontrolujte polohy zacvakovacích tlačidiel! Ak zistíte, že je výstuha alebo zacvakovacie tlačidlo nefunkčné alebo poškodené, produkt nepoužívajte.
- Dávajte pozor na nadmerné zaťaženie. Počas používania, udržiavajte svoje telo alebo ťažký predmet v strede, aby ste sa vyhlí nadmernej záťaži. Nestúpajte na okraje! Nesprávne používanie môže spôsobiť prevrátenie zariadenia alebo zranenie používateľa.
- Produkt je konštruovaný len pre určitý typ namáhania. Je zakázané ho používať k premosteniu prekážok (ako nájazd a pod.)
- V prípade použitia produktu ako LEŠENIA / PLOŠINY S DRŽIAKOM NÁRADIA sme byť na lešení/plošine prítomna len jedna osoba!
- Pri práci na plošine je potrebné byť v dobrej fyzickej a psychickej kondícii. Práca na plošine je zakázaná osobám pod vplyvom omamných látok, alkoholu a nepľholetým osobám bez dozoru zákonných zástupcov. Používanie plošiny sa neodporúča tehotným ženám, osobám s postihnutím pohybového aparátu, osobám s poruchou rovnováhy a duševnými problémami.
- Pri preprave pracovného stola vo vozidle ho vždy priviažte, aby ste zabránili jeho pohybu a možnému poškodeniu.
- Pred manipuláciou s pracovným stolom skontrolujte, či sú všetky upevňovacie skrutky a tlačidlá pevne utiahnuté a všetky nohy zaistené v správnej polohe.
- **NEPOUŽÍVAJTE PRODUKT AKO LEŠENIE / PLOŠINU S DRŽIAKOM NA NÁRADIE S ÚPLNE VYSUNUTÝMI NOHAMI.** Vždy používajte tento výrobok na stabilnom a rovnom povrchu. Nesprávne použitie alebo preťaženie môže mať za následok vážne zranenia.
- Pri používaní tohto produktu s elektrickým náradím si najprečítajte pokyny na použitie elektrického náradia.
- Zariadenie používajte iba na predpísané účely. Akékoľvek iné použitie je považované ako prípad nesprávneho použitia. Používateľ/obsluha a nie výrobca bude zodpovedný za akékoľvek poškodenie, alebo zranenia spôsobené týmto nesprávnym používaním
- Výrobca nezodpovedá za akékoľvek zmeny vykonané na náradí ani za škody, ktoré v dôsledku týchto úprav vzniknú

3/MONTÁŽ

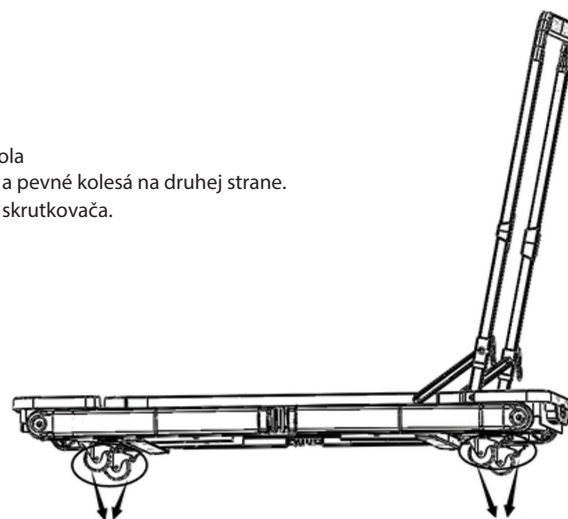
Produkt je dodávaný úplne zmontovaný, vyberte ho z obalu a postupujte podľa jednoduchých krokov pre nastavenie pre požadovaný typ použitia.



a/ Pojazdné lehátko / Prepravná plošina

Pre namontovanie koliesok postupujte podľa nasledujúcich pokynov

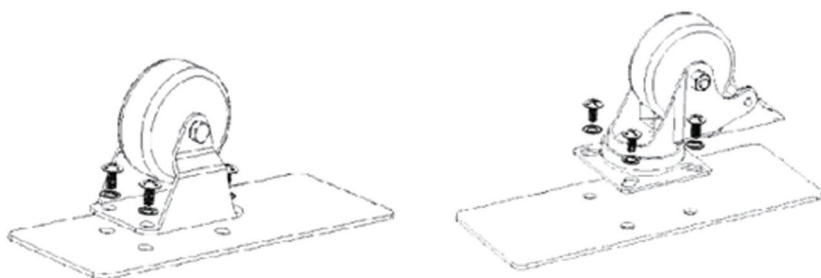
1. Kolesá, podložky a skrutky sú umiestnené v zadnej časti pracovného stola
Kolesá s brzdami by mali byť namontované pod podnosom na náradie a pevné kolesá na druhej strane.
2. Vložte podložku na otvor pre skrutku a skrutku zaskrutkujte pomocou skrutkovača.
3. Zaskrutkujte všetky 4 skrutky pre upevnenie kolesa.
4. Postupujte podľa krokov 1-3 a namontujte zvyšné 3 kolesá.
5. Do otvoru pre pripevnenie ťažného lana namontujte ťažné lano.
Teraz môžete produkt používať ako prepravnú plošinu.



Pevné kolieska

Otočné kolieska s brzdami

TIP : Ako namontovať kolesa

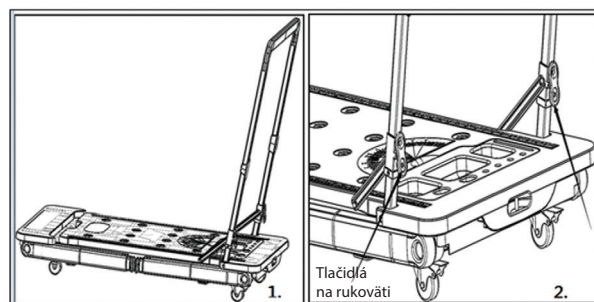


Na zadnej strane pracovného stola sú umiestnené 4 kolieska. Pred použitím produktu je potrebné ich namontovať. Počas montáže koliesok majte na pamäti nasledujúce:

1. Vždy použite priložené podložky.
Pozri obrázok vyššie.
2. Súčasťou balenia sú 2 pevné kolieska a 2 otočné kolieska s brzdami. Každé s kolieska má presne určenú pozíciu kde ma byť namontované.
Pozri obrázok vyššie.

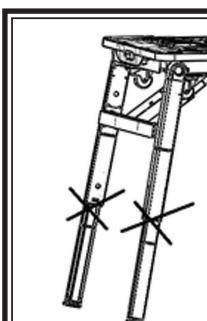
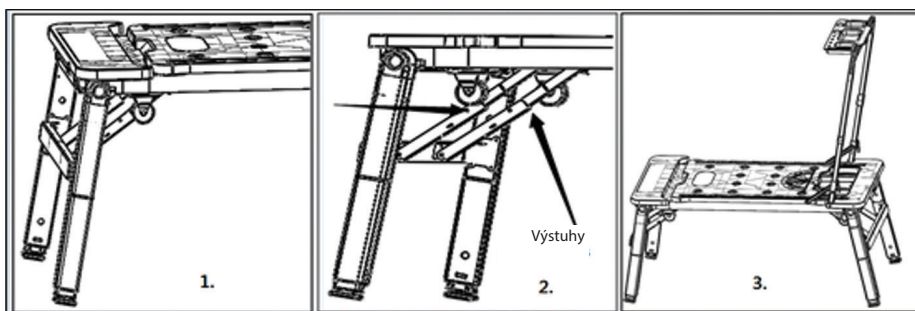
b/ Plošinový vozík

1. Potiahnite rukoväť nahor pokiaľ to bude možné.
Produkt je možné teraz používať ako plošinový vozík.
2. Stlačte dve tlačidlá na rukoväti. Následne je rukoväť možné stiahnuť.



b/ Lešenie / Plošina s držiakom pre náradie

1. Uvoľnite nohy z uzamknutej polohy. Následne s každý párom nôh otáčajte až pokiaľ ho už nebudete môcť posúvať.
2. Potiahnutím výstuže smerom nahor sa uistite, že je výstuž zaistená. Postup opakujte pre všetky výstuže.
3. Potiahnite rukoväť nahor pokiaľ to bude možné. Uvoľnite podnos na náradie so svojej pozície a namontujte ho na rukoväť. Max. nosnosť podnosu na náradie je 2 kg.
4. Na rukoväť zaveste háčik. Háčik je možné použiť napríklad na zavesenie tašky s náradím pri práci na plošine.

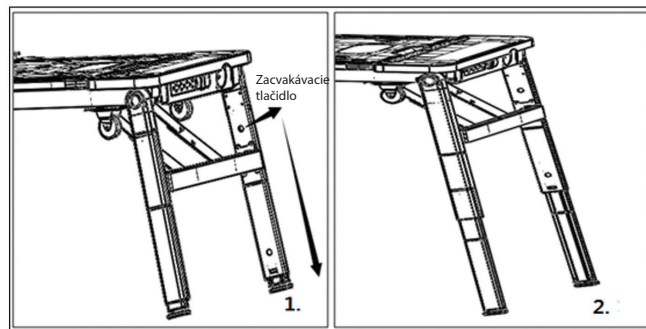


▲ VAROVANIE:

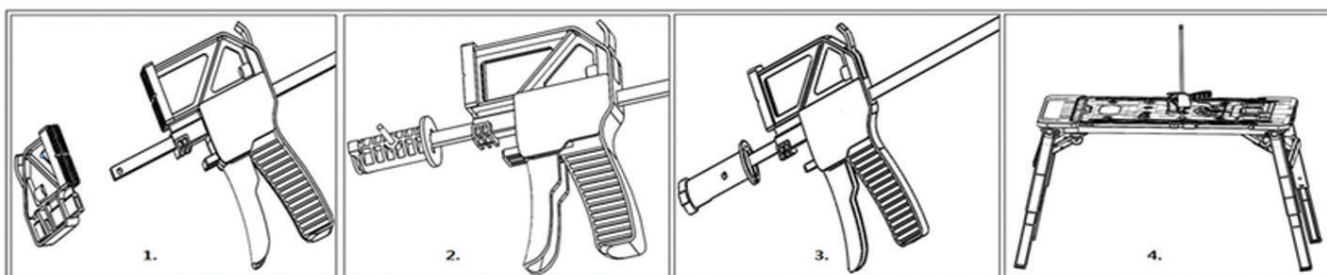
ZARIADENIE NEPOUŽÍVAJTE AKO LEŠENIE ALEBO PLOŠINU S DRŽIAKOM NA NÁRADIE S ÚPLNE ROZTIAHNUTÝMI NOHAMI. Vnútorne časti nohy nie sú určené na použitie pri tejto funkcii.

c/ Pracovný stôl / Pracovná koza

1. Postupujte podľa krokov, ktoré sú podrobne popísané v časti pre nastavenie lešenia a najskôr nastavte nohy.
2. Uvoľnite nohy stlačením zacvakávacích tlačidiel na bočnej strane každej nohy. Vytiahnite vnútorné časti nôh do výšky pracovného stola. Keď sú nohy úplne rozťahnuté, zacvaknú na miesto. Opatrne otočte pracovný stôl tak aby pracovná plocha smerovala smerom hore a umiestnite ho na stabilný a rovný povrch.
3. Pre namontovanie rýchlopínacej svorky postupujte nasledovne:
 - 1) Odmontujte malú plastovú časť
 - 2) Oceľovú tyč vložte do konektora (obr.2). Zatlačte zaistovací kolík a uistite sa že rýchlopínacia svorka a konektor sú pevne spojené (obr. 3).
 - 3) Rýchlopínaciu svorku s namontovaným konektorom umiestite do príslušného otvoru na pracovnom stole a otočte ňou o 30 stupňov (obr. 4).
 - 4) K pracovnému stolu namontujte rovnakým spôsobom ešte jednu rýchlopínaciu svorku. Teraz môžete produkt používať ako pracovnú kozu.



POZNÁMKA: NESTÚPTE na pracovný stôl, pokiaľ sú nohy úplne rozťahnuté.



4/ ÚDRŽBA

- O pracovný stôl sa náležite starajte. Pred použitím vždy skontrolujte stav pracovného stola. Pracovný stôl udržiavajte v dobrom stave. Nevyhnutné opravy nechajte vykonať kvalifikovanému servisnému technikovi.
- Z pracovného stola pravidelne utierajte nečistoty a prach.

7-V-1

MULTIFUNKČNÍ PRACOVNÍ STŮL

Vše v jednom pro domácnost a pro kutily

TECHNICKÉ PARAMETRY

► Rozměry pracovní plochy
108.5 x 54.5 x 15.5 cm
42.7 x 21.5 x 6.1 "

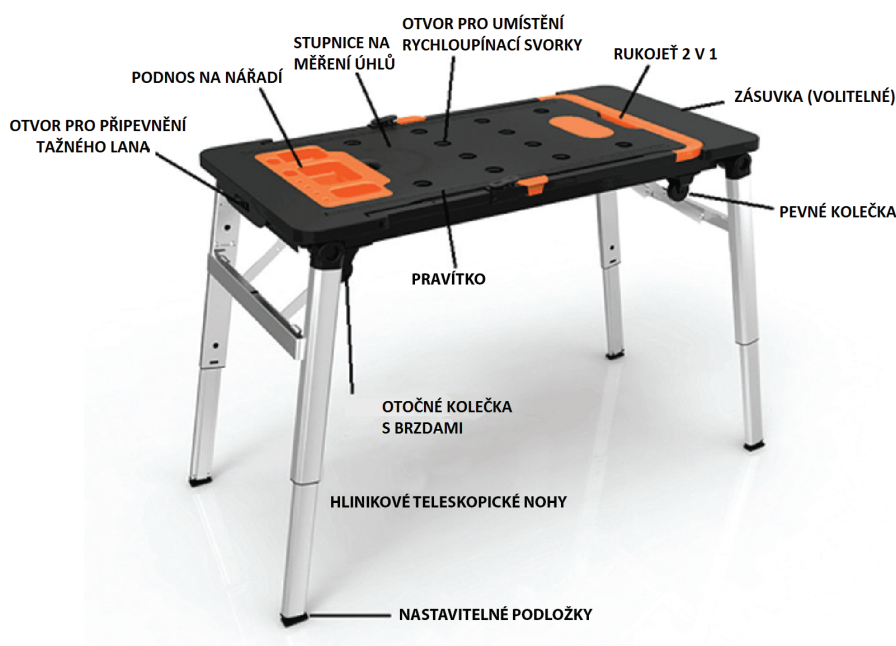
► Pracovní výška
52/78 cm
20.5/30.7 "

Nosnost:

- Pracovní stůl /koza
150Kgs / 330Lbs
- Lešení / Plošina s držákem na nářadí
250Kgs / 550Lbs
- Pojízdné lehátko / Převážná plošina
150Kgs / 330Lbs
- Plošinový vozík
150Kgs / 330Lbs

Hmotnost 13.5Kgs / 29.8Lbs

Zásuvka: 250v 16A Max



▲ UPOZORNĚNÍ!

Před použitím si pečlivě přečtěte a pochopte všechny POKYNY NA MONTÁŽ A OBSLUHU.

Nedodržení bezpečnostních pravidel a jiných základních bezpečnostních opatření může mít za následek vážné zranění.

Produkt používejte pouze na předepsané účely. Jakékoliv jiné použití je považováno jako případ nesprávného použití.

Uživatel / obsluha a ne výrobce bude zodpovědný za jakékoliv poškození nebo zranění způsobené tímto nesprávným používáním.

POUŽITÍ:

Produkt lze použít jako pracovní stůl, pracovní koza, lešení, plošinu s držákem na nářadí, pojezdové lehátko, přepravní plošina a plošinový vozík. Změna mezi jednotlivými typy použití je velmi jednoduchá. Pro provedení změny podle pokynů uvedených v tomto návodu. Produkt je určen pro kutily a lehké průmyslově odvětví.

1/ OBECNÉ BEZPEČNOSTNÍ POKYNY

- ▲ **VAROVÁNÍ:** Přečtěte si a pochopte všechny pokyny. Nedodržení všech níže uvedených pokynů může mít za následek vážné zranění.
- ▲ **UPOZORNĚNÍ:** Nedovolte osobám obsluhovat nebo montovat tento pracovní stůl, dokud si důkladně nepřečtete tento návod k použití a si neporozumíte tomu, jak zřízení pracuje.
- ▲ **VAROVÁNÍ:** Varování, upozornění a pokyny uvedené v tomto návodu k použití nemohou popisovat všechny možné podmínky nebo situace, které by mohly při práci nastat. Při práci buďte opatrní a používejte zdravý rozum.

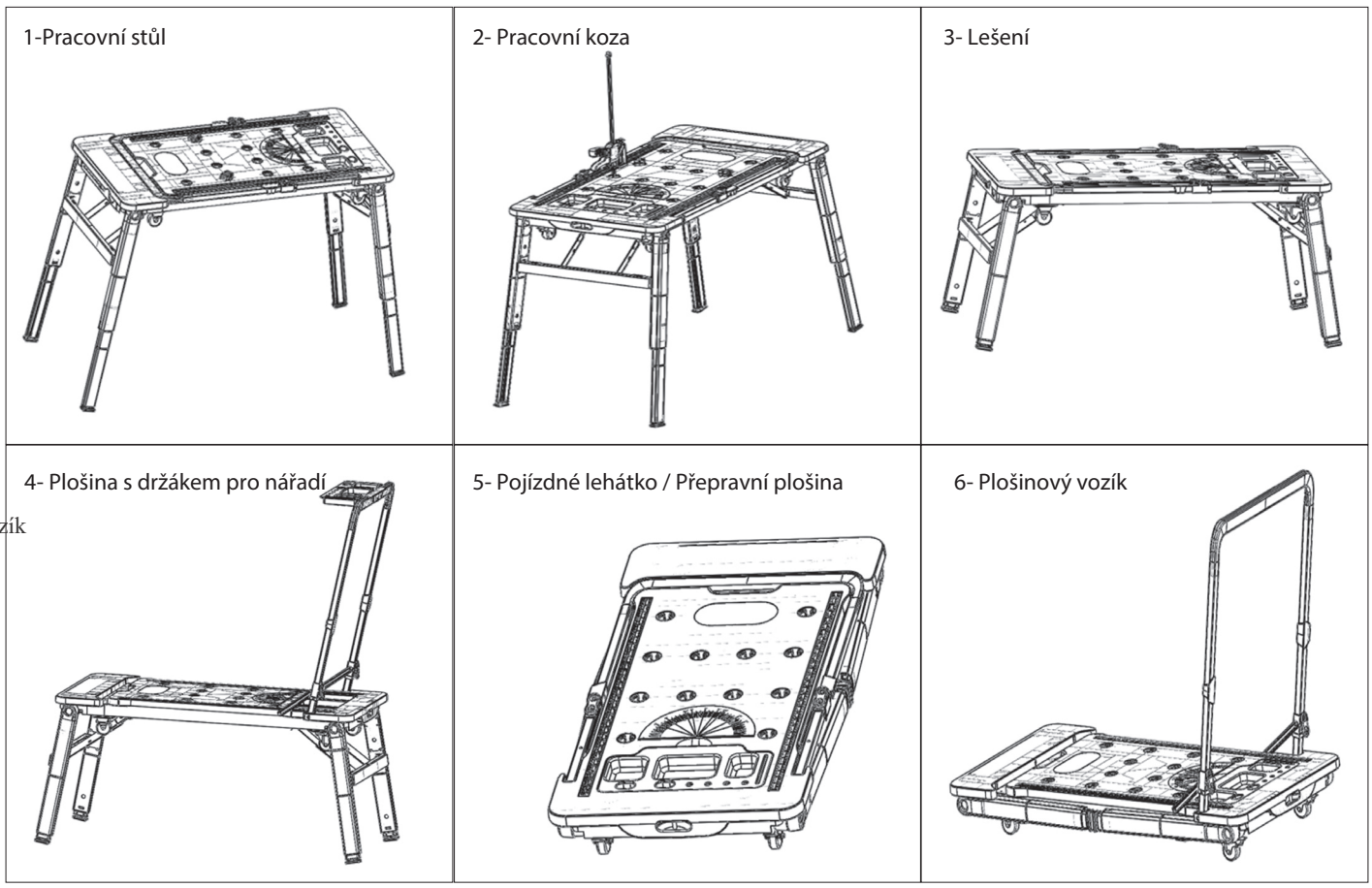
NÁVOD K POUŽITÍ SI UCHOVÁVEJTE PRO BUDOUCÍ POUŽITÍ.

2/ DŮLEŽITÉ BEZPEČNOSTNÍ OPATŘENÍ

- **NEDODRŽENÍ TĚCHTO BEZPEČNOSTNÍ OPATŘENÍ A POKYNŮ, MŮŽE VÉST K POŠKOZENÍ VÝROBKU A / NEBO VÁŽNÉMU ZRANĚNÍ!**
- Před každým použitím celý pracovní stůl vizuálně zkontrolujte, zda na něm nejsou viditelné známky poškození a zda je kompletní!
- Zkontrolujte, zda všechny pohyblivé zajišťovací části jsou funkční a bez poškození
- Udržujte ruce v dostatečné vzdálenosti od pohyblivých částí zařízení.
- Pracovní stůl používejte na suchém místě chráněném před deštěm. Výrobek je určen pouze pro použití v interiérech. Neskladujte a nepoužívejte jej venku nebo ve vlhkém prostředí.
- Udržujte pracovní prostor dobře osvětlený.
- V případě použití produktu jako LEŠENÍ / PLOŠINY S DRŽÁKEM NÁŘADÍ před vstupem něj zkontrolujte neporušenost všech výztuh. všechny nohy musí být vždy řádně zajištěny! Zkontrolujte polohy zacvakovacích tlačítek! Pokud zjistíte, že je výztuha nebo klik tlačítka nefunkční nebo poškozené, produkt nepoužívejte.
- Dávejte pozor na nadměrné zatížení. Během používání, udržujte své tělo nebo těžký předmět uprostřed, abyste se vyhnuli nadměrné zátěži. Nestoupejte na okraje! Nesprávné používání může způsobit převrácení zařízení nebo zranění uživatele.
- Produkt je konstruován pouze pro určitý typ namáhání. Je zakázáno ho používat k přemostění překážek (jako nájezd apod.)
- V případě použití produktu jako LEŠENÍ / PLOŠINY S DRŽÁKEM NÁŘADÍ jsme být na lešení / plošině přítomna jen jedna osoba!
- Při práci na plošině je třeba být v dobré fyzické a psychické kondici. Práce na plošině je zakázána osobám pod vlivem omamných látek, alkoholu a nezletilým osobám bez dozoru zákonných zástupců. Používání plošiny se nedoporučuje těhotným ženám, osobám s postižením pohybového aparátu, osobám s poruchou rovnováhy a duševními problémy.
- Při přepravě pracovního stolu ve vozidle ho vždy přivažte, abyste zabránili jeho pohybu a možnému poškození.
- Před manipulací s pracovním stolem zkontrolujte, zda jsou všechny upevňovací šrouby a tlačítka pevně utaženy a všechny nohy zajištěny ve správné poloze.
- **NEPOUŽÍVEJTE PRODUKT JAK LEŠENÍ / PLOŠINU S DRŽÁKEM NA NÁŘADÍ S ÚPLNĚ VYSUNUTÍ NOHAMA.** Vždy používejte tento výrobek na stabilním a rovném povrchu. Nesprávné použití nebo přetížení může mít za následek vážné zranění.
- Při používání tohoto produktu s elektrickým nářadím si najprečítajte pokyny k použití elektrického nářadí.
- Zařízení používejte pouze na předepsané účely. Jakékoliv jiné použití je považováno jako případ nesprávného použití. Uživatel / obsluha a ne výrobce bude zodpovědný za jakékoliv poškození nebo zranění způsobené tímto nesprávným používáním
- Výrobce neodpovídá za jakékoliv změny provedené na nářadí ani za škody, které v důsledku těchto úprav vzniknou

3/MONTÁŽ

Produkt je dodáván zcela smontovaný, vyberte jej z obalu a postupujte podle jednoduchých kroků pro nastavení pro požadovaný typ použití.

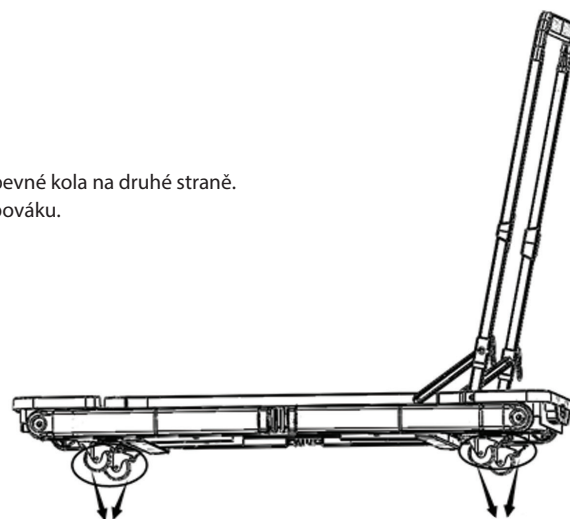


inový vozík

a/ Pojízdné lehátko / Převravní plošina

Pro namontování koleček postupujte podle následujících pokynů

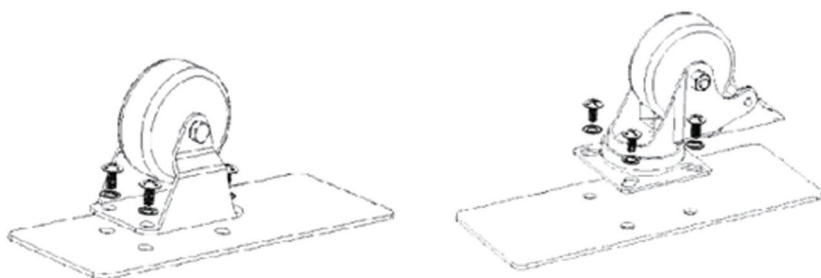
1. Kola, podložky a šrouby jsou umístěny v zadní části pracovního stolu
Kola s brzdami by měla být namontována pod podnosem na nářadí a pevná kola na druhé straně.
2. Vložte podložku na otvor pro šroub a šroub zašroubujte pomocí šroubováku.
3. Zašroubujte všechny 4 šrutky pro upevnění kola.
4. Postupujte podle kroků 1-3 a namontujte zbývající 3 kola.
5. Do otvoru pro připevnění tažného lana namontujte tažné lano.
Nyní můžete produkt používat jako přepravní plošinu.



Pevná kolečka

Otočná kolečka s brzdou

TIP : Jak namontovat kola

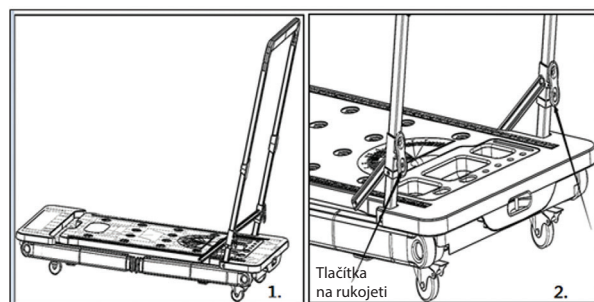


Na zadní straně pracovního stolu jsou umístěny 4 kolečka. Před použitím produktu je třeba je namontovat. Během montáže koleček mějte na paměti následující

1. Vždy použijte příbalené podložky.
Viz obrázek výše.
2. Součástí balení jsou 2 pevná kola a 2 otočná kolečka s brzdou. Každé z kol má přesně určenou pozici kde mě být namontováno.
Viz obrázek výše.

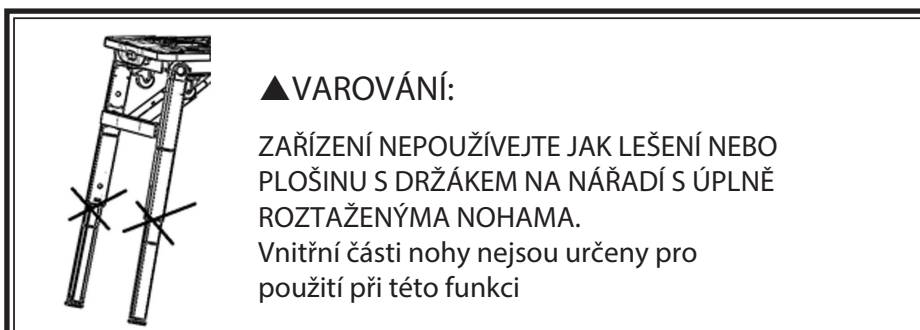
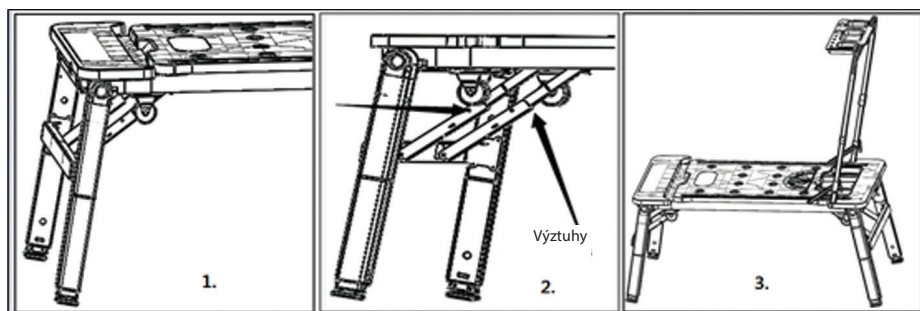
b/ Plošinový vozík

1. Vytáhněte rukojeť nahoru pokud to bude možné.
Produkt lze nyní používat jako plošinový vozík.
2. Stiskněte dvě tlačítka na rukojeti. Následně je rukojeť lze stáhnout.



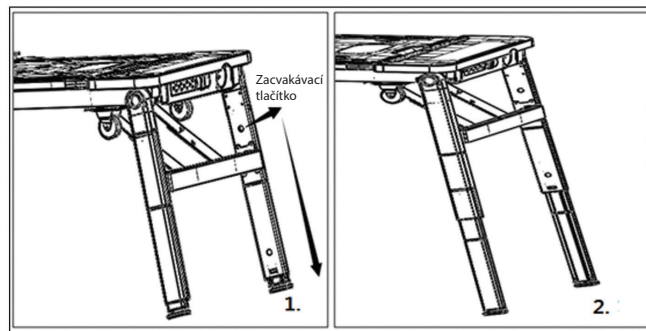
b/ Lešení / Plošina s držákem pro nářadí

1. Uvolněte nohy z uzamčené polohy. Následně s každým párem nohou otáčejte dokud ho už nebudete moci posouvat.
2. Zatáhněte výztuže směrem nahoru se ujistěte, že je výztuž zajištěna. Postup opakujte pro všechny výztuže..
3. Vytáhněte rukojeť nahoru pokud to bude možné. Uvolněte podnos na nářadí se své pozice a namontujte ho na rukojeť. Max. nosnost podnosu na nářadí je 2 kg.
4. Na rukojeť zavěste háček. Háček je možné použít například k zavěšení tašky s nářadím při práci na plošině.

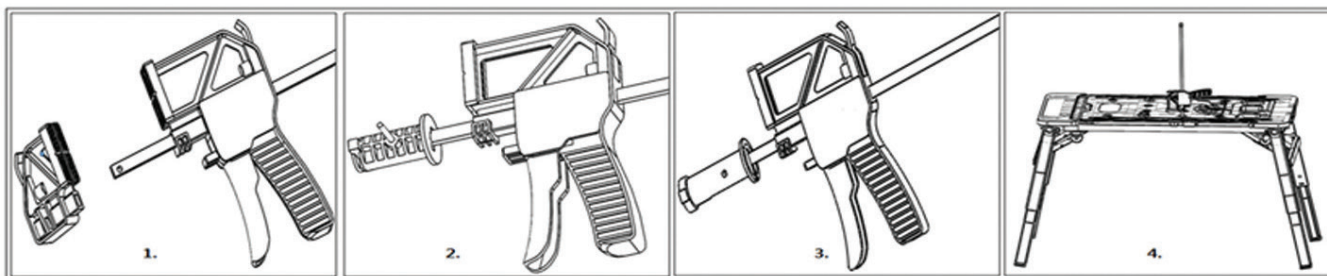


c/ Pracovní stůl /Pracovní koza

1. Postupujte podle kroků, které jsou podrobně popsány v části pro nastavení lešení a nejdříve nastavte nohy
2. Uvolněte nohy stlačením zacvakávacích tlačítek na boční straně každé nohy. Vytáhněte vnitřní částí nohou do výšky pracovního stolu. Když jsou nohy zcela roztažené, zacvaknou na místo. Opatrně otočte pracovní stůl tak aby pracovní plocha směřovala směrem nahoru a umístěte ho na stabilní a rovný povrch.
3. Pro namontování rychloupínací svorky postupujte následovně:
 - 1) Odmontujte malou plastovou část
 - 2) Ocelovou tyč vložte do konektoru (obr.2). Zatlačte zajišťovací kolík a ujistěte se že rychloupínací svorka a konektor jsou pevně spojeny (obr. 3).
 - 3) Rychloupínací svorku s namontovaným konektorem umístěte do příslušného otvoru na pracovním stole a otočte jí o 30 stupňů (obr. 4).
 - 4) K pracovnímu stolu namontujte stejným způsobem ještě jednu rychloupínací svorku. Nyní můžete produkt používat jako pracovní kozu.



POZNÁMKA: NESTÚPTE na pracovní stůl, pokud jsou nohy zcela roztažené.



4/ ÚDRŽBA

- O pracovní stůl se náležitě starajte. Před použitím vždy zkontrolujte stav pracovního stolu. Pracovní stůl udržujte v dobrém stavu. Nezbytné opravy nechte provést kvali kovanému servisnímu technikovi.
- Z pracovního stolu pravidelně otírejte nečistoty a prach.

7-AZ-1-BEN TÖBBFUNKCIÓS MUNKA ASZTAL

Minden egyben a háztartás és a háztulajdonosok számára



TECHNIKAI PARAMÉTEREK

- ▶ A munka terület mérete
108.5 x 54.5 x 15.5 cm
42.7 x 21.5 x 6.1 "
- ▶ Munka magasság
52/78 cm
20.5/30.7 "

Horderő:

- ▶ Munka asztal /kecske
150Kgs / 330Lbs
- ▶ Állás / Emelvény szerszám tartóval
250Kgs / 550Lbs
- ▶ Járónyugágy / Szállító emelvény
150Kgs / 330Lbs
- ▶ Emelvény targonca
150Kgs /330Lbs

Súly 13.5Kgs / 29.8Lbs

Dugó: 250v 16A Max



▲ FIGYELMESZTETÉS!

Használat előtt gondosan olvassa el és értse meg az összes TELEPÍTÉSI ÉS HASZNÁLATI UTASÍTÁST.

A biztonsági szabályok és egyéb alapvető biztonsági óvintézkedések be nem tartása súlyos sérülést okozhat.

A terméket csak rendeltetésszerűen használja. Minden más felhasználás helytelen használat esete.

A nem rendeltetésszerű használatból eredő károkért a felhasználó / üzemeltető és nem a gyártó felelős.

HASZNÁLAT:

A termék használható munkaasztalként, munkakecskeként, állványként, emelőkosárral szerszám tartóval, mobil ágyként, szállítóplatformként és emelőkosárként. A különböző felhasználási módok közötti váltás nagyon egyszerű. Kövesse a kézikönyv utasításait a módosítás elvégzéséhez. A terméket lakástulajdonosok és könnyűipar számára tervezték.

1/ ÁLTALÁNOS BISZTONSÁGI ELŐÍRÁSOK

- ▲ FIGYELEMESZTETÉS: Olvassa el és értse meg az összes utasítást. Az összes alábbi utasítás be nem tartása súlyos sérülést okozhat.
- ▲ UPOZORNENIE: Ne engedje, hogy mások kezeljék vagy összeszereljék ezt a munkaesztalt, amíg figyelmesen elolvasták ezt a használati utasítást és megértették a beállítás működését.
- ▲ FIGYELEMESZTETÉS: A jelen kezelési útmutatóban szereplő figyelmeztetések, figyelmeztetések és utasítások nem írják le az összes lehetséges körülményt vagy helyzetet, amely a munkahelyen előfordulhat. Vigyázzon és józan ésszel dolgozzon.

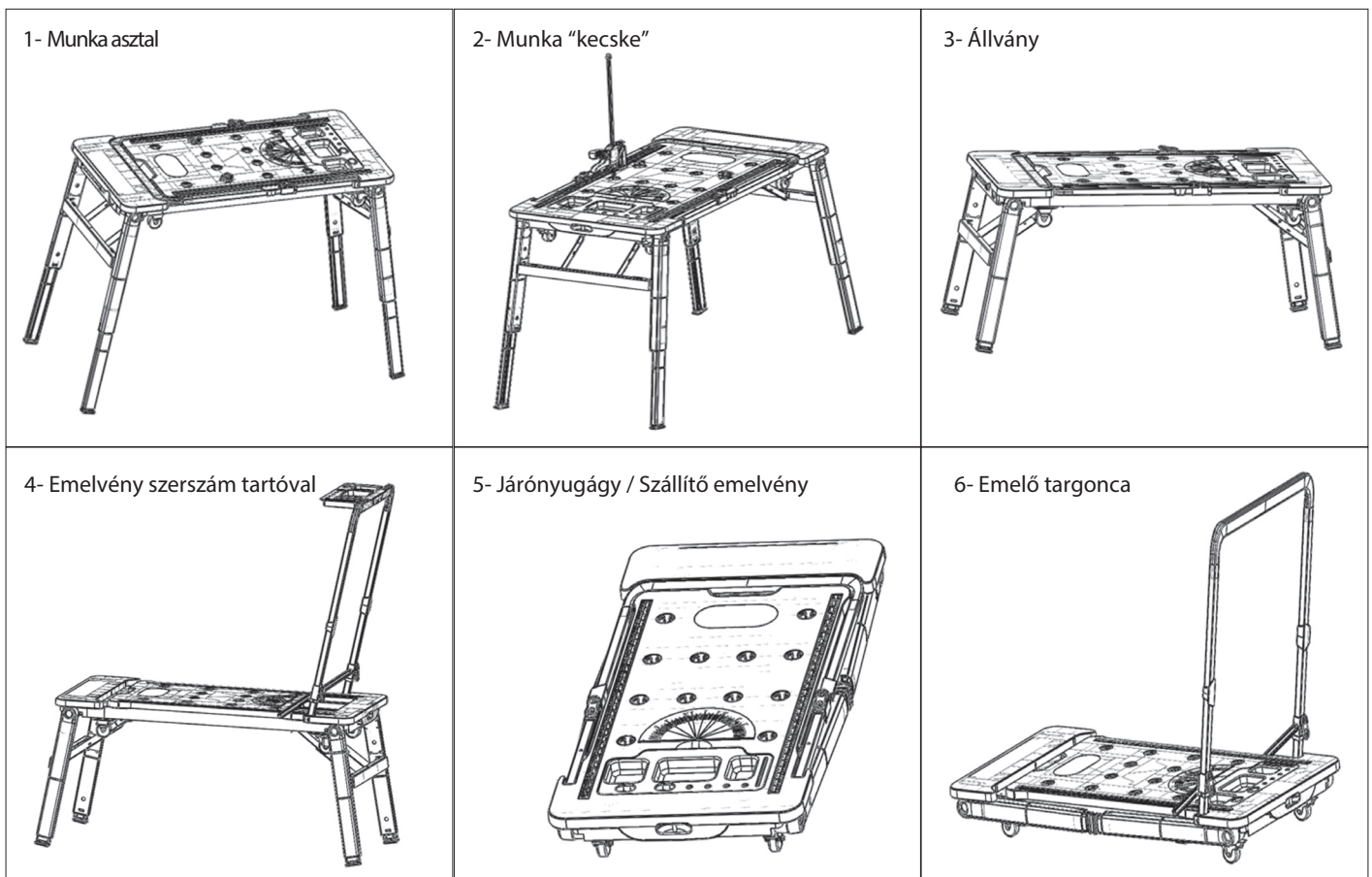
KÖVETKEZŐ FELHASZNÁLÁS ESETÉN TARTSA BE A HASZNÁLATI UTASÍTÁST

2/ FONTOS BISZTONSÁGI INTÉZKEDÉSEK

- A BISZTONSÁGI ÓVINTÉZKEDÉSEK ÉS UTASÍTÁSOK MEGKÖTÖTÉSE A TERMÉK SÉRÜLÉSÉNEK ÉS / VAGY SÚLYOS SÉRÜLÉSÉNEK VONATKOZÓ! Minden használat előtt szemrevételezéssel ellenőrizze az egész munkaesztalt, hogy nincs-e rajta sérülés és teljesség!
- Ellenőrizze, hogy minden mozgó reteszlelem működőképes és sértetlen-e
- Tartsa távol a kezét a mozgó alkatrészekről.
- Az íróasztalt száraz, esőtől védett helyen használja. A terméket kizárólag beltéri használatra szánják. Ne tárolja és ne használja szabadban vagy nedves környezetben.
- Tartsa jól megvilágított munkaterületet. Ha a terméket SZERSZÁMTARTÓ / PLATFORMAKÉNT használják SZERSZÁMTARTÓVAL, ellenőrizze az összes megerősítés integritását, mielőtt belépne. Minden láb
- Mindig megfelelően kell rögzíteni őket! Ellenőrizze a rögzítógombok helyzetét! Ha azt tapasztalja, hogy a merevítő vagy a rögzítógomb nem működik vagy sérült, ne használja a terméket.
- Óvakodjon a túlterheléstől. Használat közben tartsa testét vagy nehéz tárgyát közepén, hogy elkerülje a túlzott stresszt. Ne mássz fel a szélekre!
- A helytelen használat a készülék felborulását vagy a felhasználó megsérülését okozhatja.
- A terméket csak bizonyos típusú stresszekhez tervezték. Tilos akadályok (például razziák stb.) Leküzdésére használni.
- Abban az esetben, ha a terméket SZERELÉSI TERÜLETEKKEN / SZERSZÁMTARTÓKKAL használja, csak egy személy tartózkodhat az állványon / emelvényen!
- Az emelvényen végzett munka során jó fizikai és szellemi állapotban kell lenni. Az emelvényen végzett munka tilos kábítószer vagy alkohol hatása alatt álló személyek számára
- És kiskorúak törvényes gyámok felügyelete nélkül. A platform használata nem ajánlott terhes nőknek, mozgásszervi betegségekben szenvedőknek, egyensúlyi problémákkal és mentális egészségi problémákkal küzdőknek.
- Ha a munkaesztalt járművön szállítja, mindig kösse meg, hogy megakadályozza annak elmozdulását és esetleges károsodását.
- A munkaesztal kezelése előtt ellenőrizze, hogy minden rögzítő csavar és gomb szorosan van-e rögzítve, és hogy az összes lába a megfelelő helyzetben van-e. NE HASZNÁLJA A TERMÉKET SZERSZÁMTARTÓ SZERELVÉNYEKKÉNT, TELJESEN HOSSZÍTOTT LÁBAKKAL. A terméket mindig stabil és vízszintes felületen használja. A nem megfelelő használat vagy túlterhelés súlyos sérülést okozhat.
- Az ezt a terméket elektromos kéziszerszámmal használja, olvassa el a használati útmutató utasításait. A vezérlőt csak rendeltetészerűen használja. Minden más felhasználás helytelen használat esete. A felhasználó / üzemeltető és nem a gyártó felelős a nem rendeltetészerű használat által okozott károkért.
- A gyártó nem vállal felelősséget a szerszámban végrehajtott bármilyen változásért, vagy az ilyen módosításokból eredő károkért.

3/SZERELÉS

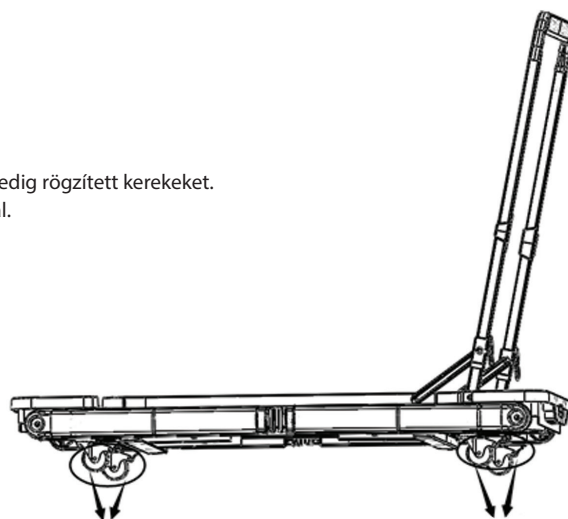
Produkt je dodávaný úplne zmontovaný, vyberte ho z obalu a postupujte podľa jednoduchých krokov pre nastavenie pre požadovaný typ použitia.



a/ Járőnyugagy/Szállító emelvény

A kerekek felszereléséhez kövesse az alábbi utasításokat

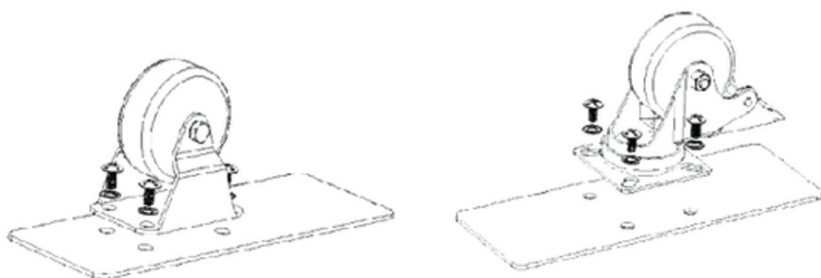
1. A kerekek, alátétek és csavarok a munkasztal hátulján található.
A fékezett kerekeket a szerszámtálca alá kell szerelni, a másik oldalon pedig rögzített kerekeket.
2. Helyezze az alátétet a csavar furatába, és húzza meg egy csavarhúzóval.
3. Húzza meg mind a 4 kerék rögzítőcsavart.
4. Kövesse az 1-3. Lépéseket, és szerelje be a maradék 3 kereket.
5. Helyezze a vontatókötelet a vontatókötél rögzítő furatába.
Most már használhatja a terméket szállítási platformként.



Szilárd kerekek

Forgatható kerekek fékekell

TIP : Hogyan szerelni fell a kerekeket

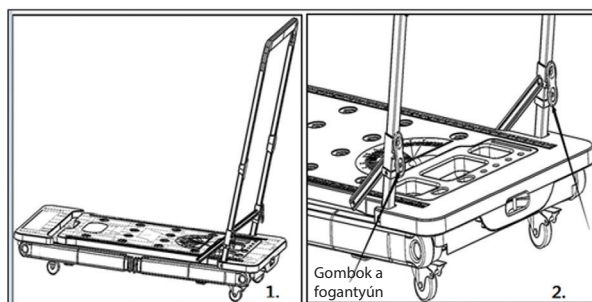


A munkasztal hátulján található 4 kerék. A termék használata előtt fel kell szerelni őket. A kerekek összeszerelésekor tartsa szem előtt a következőket:

1. Mindig használja a mellékelt párnákat.
Lásd a fenti képet.
2. A csomag 2 rögzített görgőt és 2 forgatható görgőt tartalmaz fékkel. Mindegyik keréknek pontosan meghatározott helyzete van, ahova fel kell szerelni.
Lásd a fenti képet.

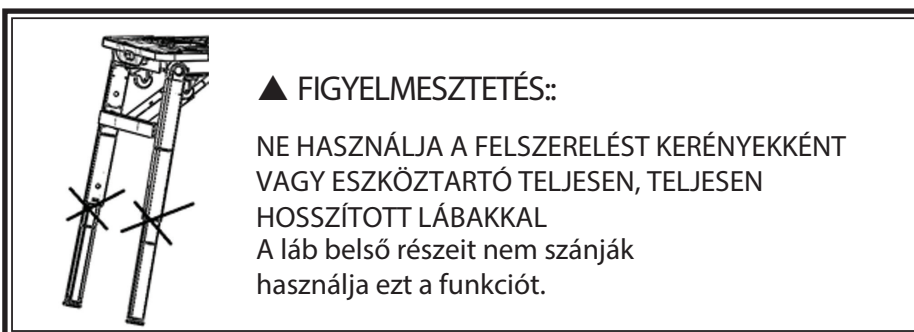
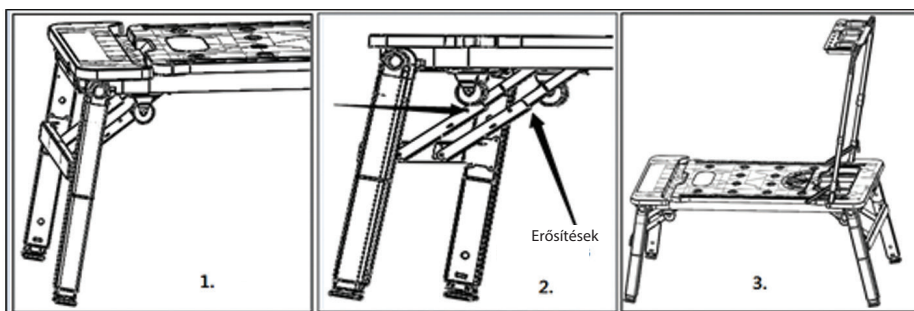
b/ Emelő targonca

1. Húzza felfelé a fogantyút, amennyire csak lehetséges.
A termék most emelőkocsiként használható.
2. Nyomja meg a fogantyú két gombját. Ezután a fogantyú eltávolítható.



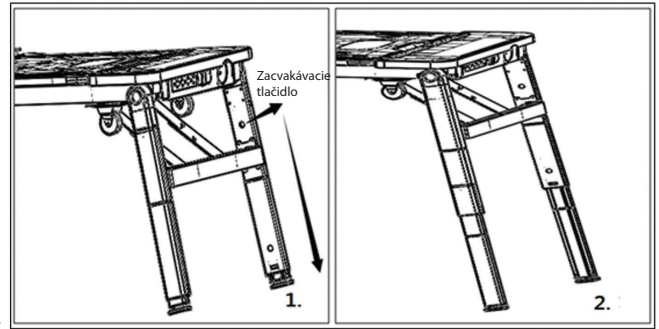
b/ Állvány / Emelvény szerszám tartóval

1. Engedje el a lábát a reteszelt helyzetből. Ezután forgassa el az egyes lábpárokat, amíg már nem tudja megmozdítani.
2. Húzza felfelé az erősítést, hogy megbizonyosodjon arról, hogy a vasalás rögzítve van. Ismétlje meg az eljárást minden erősítésnél.
3. Húzza felfelé a fogantyút, amennyire csak lehetséges. Engedje el a szerszámtálcát a helyéről, és szerelje fel a fogantyúra. Max. a szerszámtálca teherbírása 2 kg.
4. Rögzítse a horgot a fogantyúhoz. A kampóval például szerszámtáskát lehet felakasztani, Sha emelvényen dolgozik.

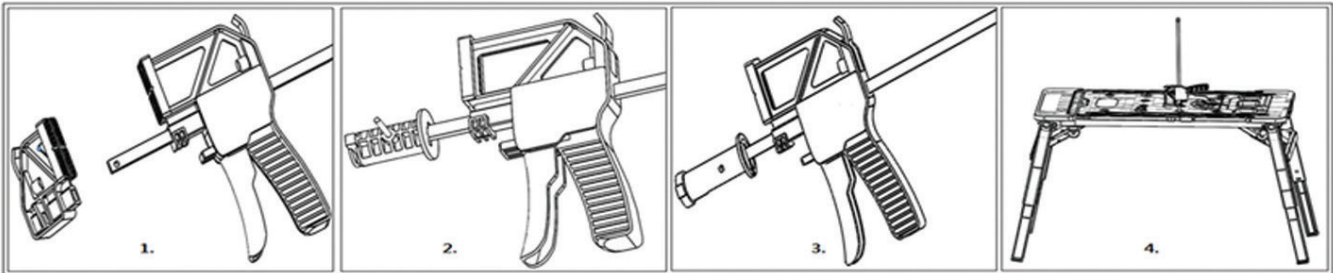


c/ Munka asztal /Munka "kecske"

1. Kövesse az állvány beállítás részében részletezett lépéseket, és először állítsa be a lábakat.
2. Engedje el a lábakat az egyes lábak oldalán található kattintógombok megnyomásával. Húzza ki a belső lábakat a munkaasztal magasságáig. Amikor a lábak teljesen kinyújtottak, a helyükre kattannak. Óvatosan fordítsa el a munkalapot úgy, hogy a munkalap felfelé nézzen, és helyezze stabil és vízszintes felületre.
3. A következőképpen járjon el a gyorskioldó bilincs felszereléséhez:
 - 1) Távolítsa el a kis műanyag részt
 - 2) Helyezze az acélrudat a csatlakozóba (2. ábra). Tolja be a rögzítőcsapot, és ellenőrizze, hogy a gyorskioldó bilincs és a csatlakozó szorosan össze vannak-e kötve (3. ábra).
 - 3) Helyezze a gyorskioldó bilincset a beépített csatlakozóval a munkaasztal megfelelő furatába, és forgassa meg 30 fok (4. ábra).
 - 4) Ugyanígy szereljen még egyet a munkaasztalhoz gyorskioldó csipetet. Most már használhatja a terméket munka kecskeként.



MEGJEGYZÉS: NE lépjen az asztalra, amíg a lába van teljesen kinyújtva.



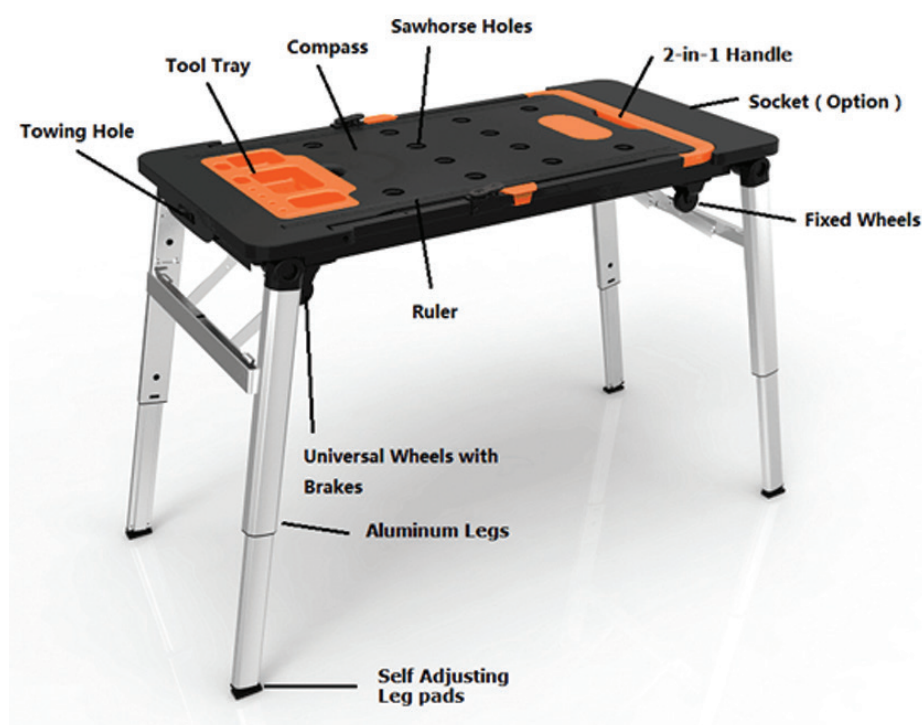
4/ KARBANTARTÁS

- Vigyázzon a munkasztalra. Használat előtt mindig ellenőrizze a munkaasztal állapotát. Tartsa az íróasztalt jó állapotban. A szükséges javításokat szakképzett szerviztechnikus végezze el.
- Rendszeresen törölje le az íróasztalról a szennyeződések és port.

7-ÎN-1

BANC DE LUCRU

Stație de lucru multifuncțională pentru bricolaj



SPECIFICAȚII TEHNICE

- ▶ Dimensiune platformă de lucru
108.5 x 54.5 x 15.5 cm
42.7 x 21.5 x 6.1 "
- ▶ Înălțime de lucru
52/78 cm
20.5/30.7 "

Capacitate de încărcare:

- ▶ Modul Banc de lucru/capă
150Kgs / 330Lbs
- ▶ Modul Schelă / Platformă
250Kgs / 550Lbs
- ▶ Modul Troliu/Cărucior auto
150Kgs / 330Lbs
- ▶ Modul cărucior de manevrare
150Kgs / 330Lbs

Greutate netă 13.5Kgs / 29.8Lbs

Priză: 250v 16A Max



▲ AVERTISMENT!!

Citiți cu atenție și înțelegeți toate INSTRUȚIUNILE DE ASAMBLARE ȘI OPERARE înainte de utilizare.

Nerespectarea regulilor de siguranță și a altor măsuri de siguranță de bază poate duce la vătămări corporale grave.

Această mașină este proiectată numai pentru anumite aplicații. Distribuitorul nu poate fi responsabil pentru problemele care apar în urma modificărilor. Vă recomandăm ca această mașină să nu fie modificată și / sau folosită pentru nicio altă aplicație decât cea pentru care a fost proiectată. Dacă aveți întrebări referitoare la o anumită aplicație, NU folosiți mașina până când nu ați contactat distribuitorul pentru a stabili dacă poate sau ar trebui să fie efectuată pe produs.

UTILIZAREA PENTRU CARE A FOST CONCEPUT:

Bancul de lucru este cel mai nou banc de lucru portabil 7-in-1, capră, schelă, platformă, cărucior, troliu și căruț de mână. Produsul poate fi transformat cu ușurință între diferite moduri, urmând manualul de instrucțiuni. Acest produs este destinat utilizării pentru bricolaj și comerț ușor.

1/ REGULI GENERALE DE SIGURANȚĂ

- ▲ **AVERTISMENT:** Citiți și înțelegeți toate instrucțiunile. Nerespectarea tuturor instrucțiunilor enumerate mai jos poate duce la vătămări grave.
- ▲ **ATENȚIE:** Nu permiteți persoanelor să opereze sau să asambleze acest banc de lucru până când nu au citit acest manual și nu au înțeles pe deplin modul în care funcționează unitatea.
- ▲ **AVERTISMENT** Avertismentele, precauțiile și instrucțiunile discutate în acest manual de instrucțiuni nu pot acoperi toate condițiile sau situațiile posibile care ar putea apărea. Operatorul trebuie să înțeleagă că bunul simț și precauția sunt factori care nu pot fi încorporați în acest produs, dar trebuie să fie aplicați de operator.

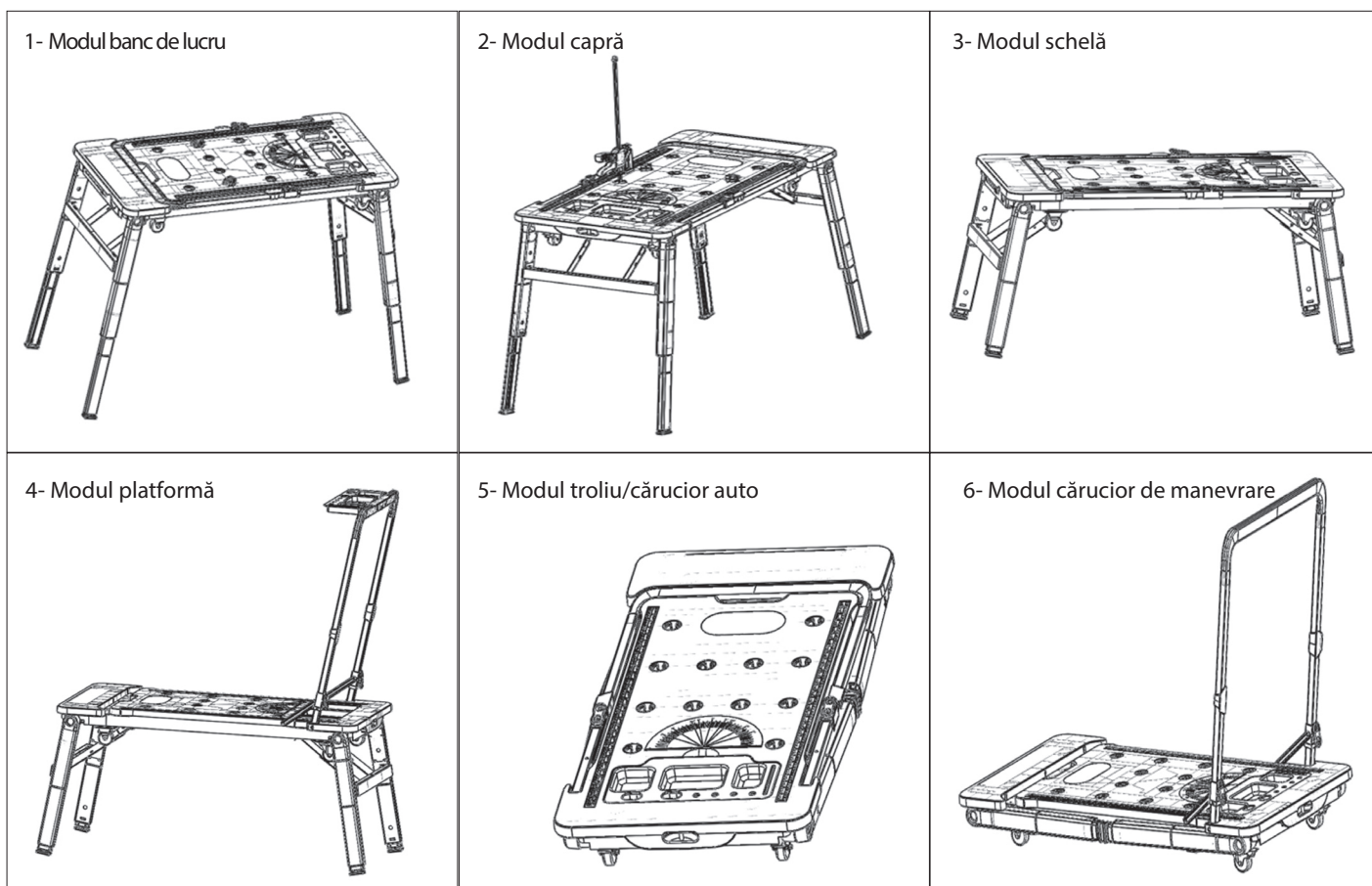
PĂSTRAȚI ACESTE INSTRUCȚIUNI.

2/ INFORMAȚII IMPORTANTE PRIVIND SIGURANȚA

- Nerespectarea acestor precauții și instrucțiuni de siguranță ar putea duce la deteriorarea produsului și / sau la vătămarea gravă pentru dvs.
- Asigurați-vă că toate părțile în mișcare sunt lipsite de interferențe. Păstrați mâinile departe de toate componentele în mișcare.
- Asigurați-vă că bancul de lucru este utilizat într-un loc uscat, protejat de ploaie. Produsul este destinat exclusiv utilizării în interior. Nu îl păstrați și nu îl folosiți în aer liber sau într-un mediu umed.
- Păstrați zona de lucru bine luminată.
- Păstrați o postură echilibrată. Când utilizați acest produs în toate modurile, vă rugăm să păstrați corpul sau un obiect greu în centru sau suprafață pentru a evita bascularea. Utilizarea incorectă poate cauza răsturnarea acestuia și poate provoca vătămări corporale.
- Când transportați bancul de lucru într-un vehicul, fixați întotdeauna produsul pentru a preveni mișcarea și posibilele daune.
- Verificați pentru a vă asigura că toate șuruburile și butoanele de fixare sunt strânse și că toate picioarele sunt blocate în poziție înainte de a acționa bancul de lucru.
- **NU UTILIZAȚI MODUL DE SCHELĂ / PLATFORMĂ CU PICIOARELE COMPLET ÎNTINSE** Folosiți întotdeauna acest produs pe o suprafață stabilă și plană. Nerespectarea sau supraîncărcarea poate duce la vătămări corporale grave.
- Când utilizați acest produs cu scule electrice, vă rugăm să consultați instrucțiunile producătorului pentru îndrumări privind utilizarea.
- Produsul trebuie utilizat numai în scopul prevăzut. Orice utilizare, alta decât cele menționate în aceste instrucțiuni, va fi considerată un caz de abuz. Producătorul nu va fi răspunzător pentru daunele sau vătămările rezultate din astfel de cazuri de utilizare abuzivă. Producătorul nu va fi răspunzător pentru orice modificări aduse sculei sau pentru orice daune rezultate din astfel de modificări.

3/ASAMBLAREA

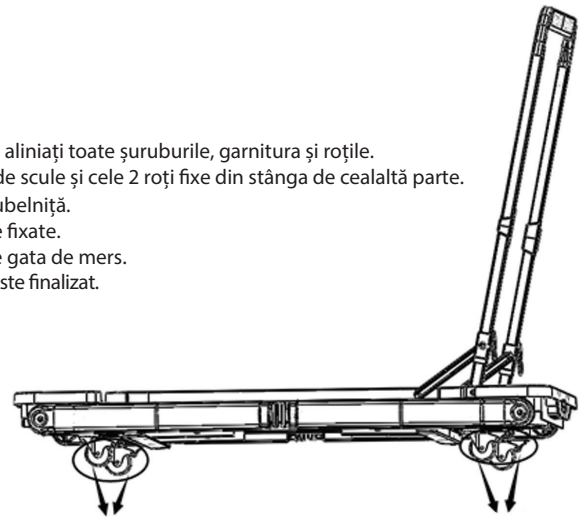
Bancul dvs. de lucru 7-in-1 este complet asamblat, scoateți-l din ambalaj și urmați pașii simpli de configurare, apoi este gata de utilizare.



a/ Modul troliu /cărucior auto

Vă rugăm să urmați acești pași pentru a instala roțile în modul cărucior/troliu:

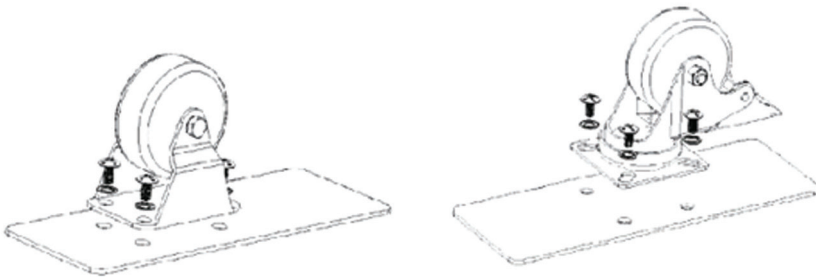
1. Găsiți roțile, garniturile și șuruburile din spatele bancului de lucru, apoi aliniați toate șuruburile, garnitura și roțile.
Observați că cele 2 roți universale cu frâne ar trebui instalate sub tava de scule și cele 2 roți fixe din stânga de cealaltă parte.
2. Puneți o garnitură pe orificiul șurubului și fixați șurubul folosind o șurubelniță.
3. Rotiți roata pentru a fixa cele 4 șuruburi, asigurați-vă că roțile sunt bine fixate.
4. Urmați pașii 1-3 pentru a asambla celelalte 3 roți, apoi mașina dvs. este gata de mers.
5. Conectați o frânghie de tragere la orificiile de remorcare, apoi căruciorul este finalizat.



Roți fixe

Roți universale cu frâne

TIP : Instalarea roților

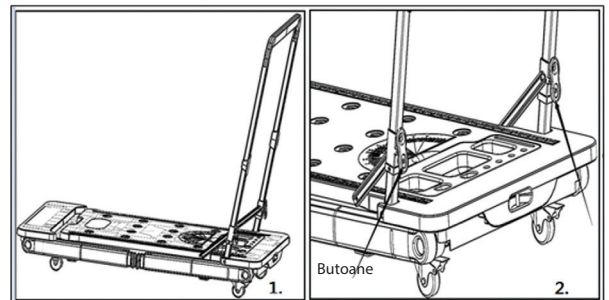


Cele 4 roți sunt ambalate în spatele bancului de lucru și trebuie instalate de utilizator după cumpărare. În timpul instalării, vă rugăm să rețineți următoarele:

1. Folosiți întotdeauna garniturile furnizate în cutie. Vedeți ilustrațiile de mai sus.
2. Există 2 roți universale / volan plus 2 roți fixe în set și fiecare set de roți are propria lor poziție. Vă rugăm să consultați ilustrația de mai sus.

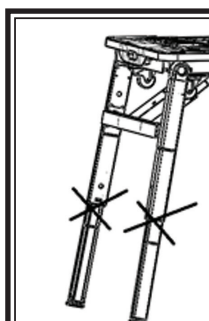
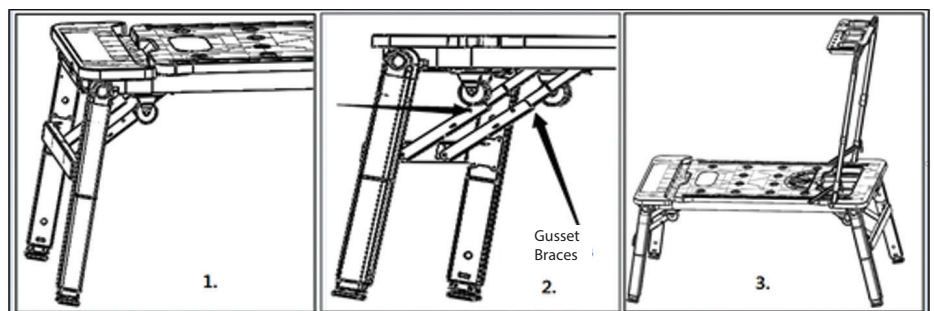
b/ Modul cărucior de manevrare

1. Trageți mânerul în sus din modul cărucior până când nu îl mai puteți mișca, apoi căruciorul este gata.
2. Apăsăți cele două butoane de pe mâner, acesta poate fi retras.



b/ Modul Schelă & Platformă

1. Eliberați toate picioarele din poziția lor de blocare, apoi rotiți fiecare pereche de picioare până când nu le mai puteți mișca.
2. Asigurați-vă că suportul este blocat trăgându-l în sus. Repetați pentru toate celelalte suporturi.
3. Trageți mânerul în sus până nu îl mai puteți mișca, apoi eliberați tava de scule din poziția sa de blocare, puneți tava de scule în partea superioară a mânerului, formând o platformă. CAPACITATEA DE ÎNCĂRCARE PENTRU TAVA DE SCULE ESTE DE 2 KGS (4,5 LBS) ÎN ACEST MOD.
4. Agățați cârligul de mâner, poate fi folosit pentru a agăța pungi de scule în timp ce lucrați pe platformă.



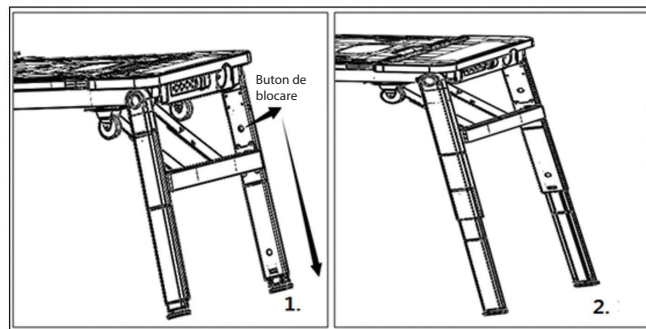
▲ AVERTISMENT:

NU UTILIZAȚI MODUL DE SCHELĂ /PLATFORMĂ CU PICIOARELE COMPLET ÎNTINSE.

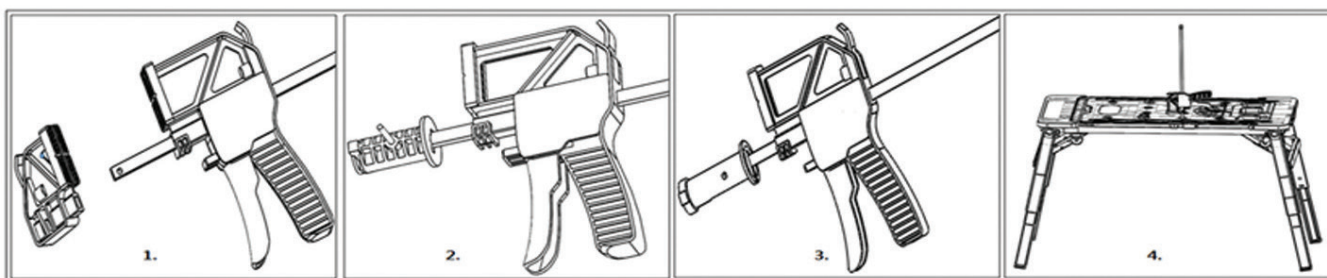
Picioarele interioare nu sunt concepute pentru a fi folosite cu această funcție.

c/ Modul banc de lucru/capră

1. În primul rând, întindeți picioarele urmând aceiași pași descriși în secțiunea modul șelă.
2. Apăsați butoanele de fixare de pe partea laterală a fiecărui picior pentru a le elibera, apoi trageți picioarele interioare afară la înălțimea bancului de lucru. Când picioarele sunt complet întinse, acestea se vor fixa în poziție. Întoarceți ușor bancul de lucru în poziție verticală pe o suprafață stabilă și plană.
3. Vă rugăm să urmați pașii de mai jos pentru a conecta o clemă rapidă.
 - 1) Îndepărtați partea mică din plastic a clemei rapide
 - 2) Introduceți bara de oțel în conectorul nostru (Fig 2) și introduceți un știft în orificiul de blocare, asigurați-vă că sunt conectate ferm (Fig 3)
 - 3) Introduceți conectorul în orificiul pentru capră de pe suprafața bancului de lucru și rotiți-l cu cel puțin 30 de grade (Fig4)
 - 4) Cu ajutorul celor 2 știfturi de pe bancul de lucru se finalizează montajul caprei.



NOTĂ: NU urcați pe bancul de lucru când picioarele sunt complet întinse.

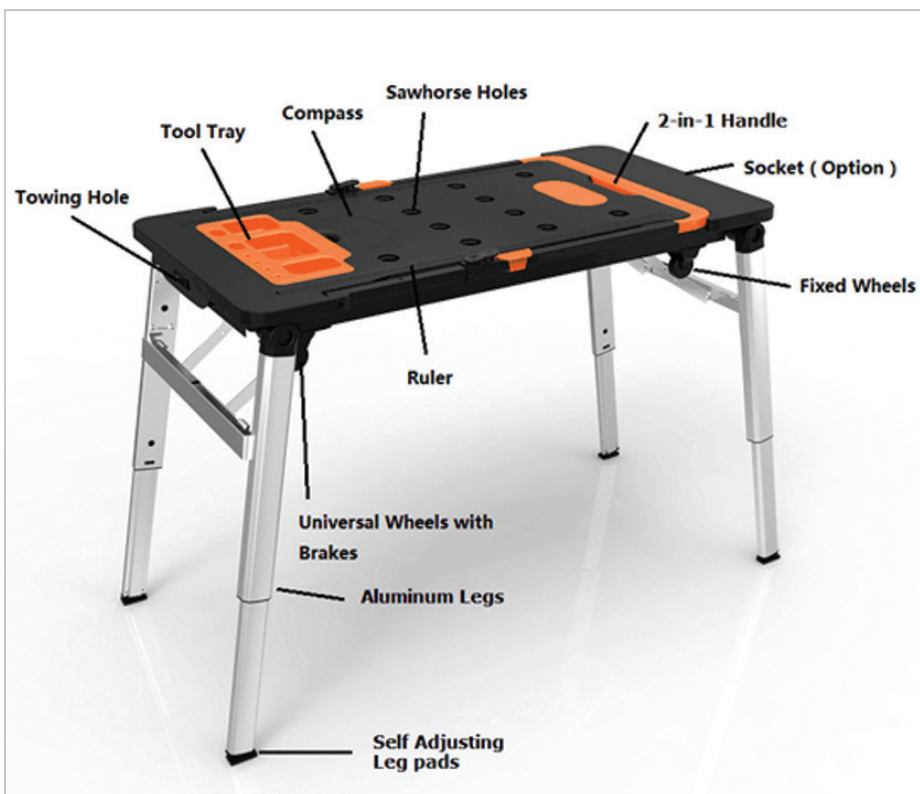


4/ ÎNTREȚINEREA

- Întrețineți bancul de lucru. Se recomandă examinarea stării generale a oricărui banc de lucru înainte de a fi utilizat. Păstrați-vă bancul de lucru în stare bună de reparație adoptând un program de reparații și întreținere conștiincioase. Faceți reparațiile necesare apelând la personal de service calificat
- Ștergeți murdăria și praful de pe bancul de lucru în mod regulat.

7-IN-1 WORKBENCH

All-in-One Household & DIY Work Station



TECHNICAL SPECIFICATIONS

- ▶ Work platform size:
108.5 x 54.5 x 15.5 cm
42.7 x 21.5 x 6.1 Inch
- ▶ Work height:
52/78 cm
20.5/30.7 Inch

Loading capacity:

- ▶ Workbench /Saw Horse mode:
150Kgs / 330Lbs
- ▶ Scaffold / Platform mode –
250Kgs / 550Lbs
- ▶ Car Creeper & Dolly mode –
150Kgs / 330Lbs
- ▶ Hand Truck mode – 150Kgs /
330Lbs

Net weight: 13.5Kgs / 29.8Lbs

Socket: 250v 16A Max



▲ WARNING!

Read carefully and understand all ASSEMBLY AND OPERATION INSTRUCTIONS before operating. Failure to follow the safety rules and other basic safety precautions may result in serious personal injury.

This machine is designed for certain applications only. The distributor cannot be responsible for issues arising from modification. We strongly recommend this machine not be modified and/or used for any application other than that for which it was designed. If you have any questions relative to a particular application, DO NOT use the machine until you have first contacted the distributor to determine if it can or should be performed on the product.

INTENDED USE:

The workbench is the ultimate 7-in-1 portable workbench, sawhorse, scaffold, platform, car creeper, dolly and hand truck. The item can be transformed easily between different modes by following the instruction manual. This product is intended for DIY and light trade use.

1/ GENERAL SAFETY RULES

- ▲ **WARNING:** Read and understand all instructions. Failure to follow all instructions listed below may result in serious injury.
- ▲ **CAUTION:** Do not allow persons to operate or assemble this workbench until they have read this manual and have developed a thorough understanding of how the unit works.
- ▲ **WARNING:** The warnings, cautions and instructions discussed in this instruction manual cannot cover all possible conditions or situations that could occur. It must be understood by the operator that common sense and caution are factors which cannot be built into this product, but must be applied by the operator.

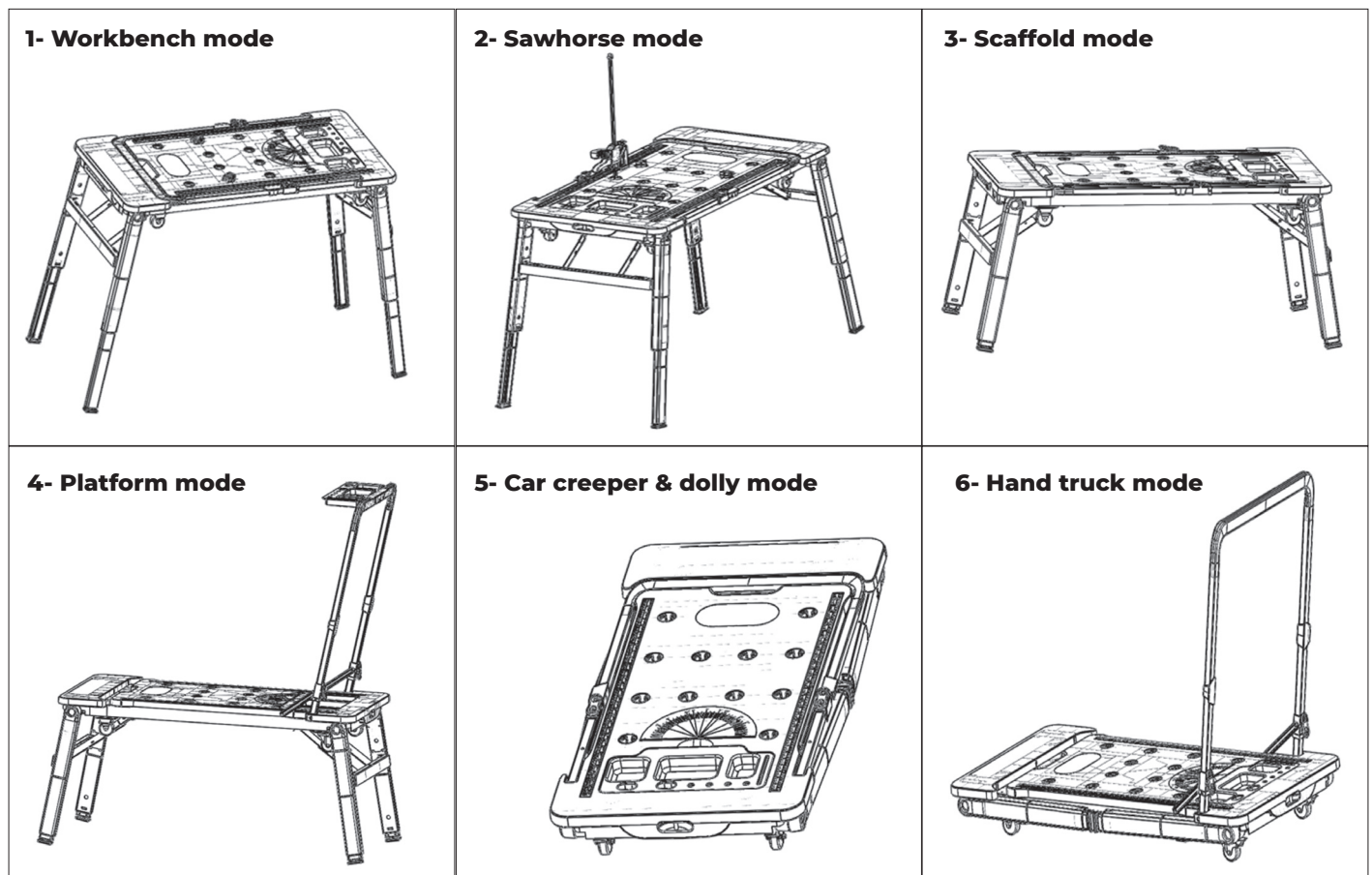
SAVE THESE INSTRUCTIONS.

2/ IMPORTANT SAFETY CONSIDERATIONS

- **FAILURE TO FOLLOW THESE SAFETY PRECAUTIONS AND INSTRUCTIONS COULD RESULT IN DAMAGE TO THE PRODUCT AND/OR SERIOUS INJURY TO YOU!**
- Make sure all moving parts are free from interference.
- Keep hands clear of all moving parts.
- Ensure workbench is used in a dry place, protected from rain. The product is for INDOOR use only. Do not store or use it outdoors or in a moist environment.
- Keep work area well lit.
- Be aware of over balancing. When using this product in all modes, please keep your body or a heavy object in the centre or surface to avoid overbalance. Incorrect usage may cause it to turn over and result in personal injury.
- When transporting the workbench in a vehicle, always tie down to prevent movement and possible damage.
- Check to make sure that all fixing screws and knobs are tight and all legs are locked into position before operating the workbench.
- **DON'T USE SCAFFOLD/PLATFORM MODE WITH LEGS FULLY EXTENDED.** Always use this product on a stable, level surface. Failure to use properly or overload may result in serious personal injury.
- When using this product with power tools, please refer to the manufacturer's instructions for guidance on usage.
- The product must be used only for its prescribed purpose. Any use other than those mentioned in these instructions will be considered a case of misuse. The manufacturer shall not be liable for any damage or injury resulting from such cases of misuse.
- The manufacturer shall not be liable for any modifications made to the tool or for any damage resulting from such modifications.

3/ASSEMBLY

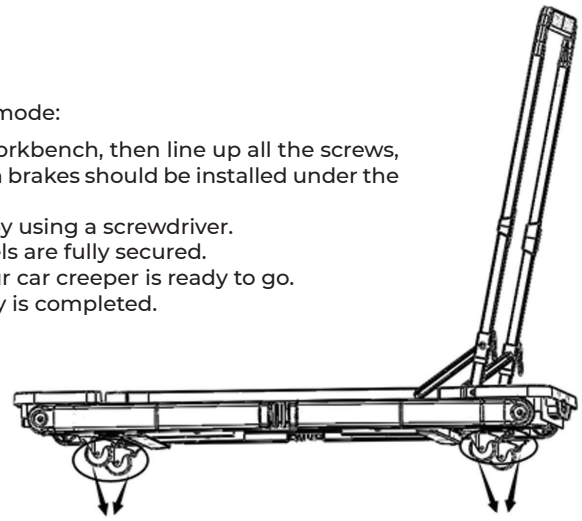
Your 7-in-1 workbench comes fully assembled, just take it out of the packaging and follow the simple set up steps, then it's ready to use.



a/ Car Creeper & Dolly Mode

Please follow these steps to install wheels in the car creeper & dolly mode:

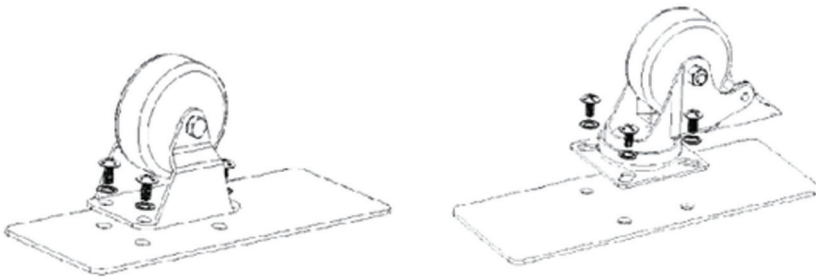
1. Find the wheels, gaskets and screws in the back of the workbench, then line up all the screws, gasket and wheels. Notice that the 2 universal wheels with brakes should be installed under the tool tray and the left 2 fixed wheels on the other side.
2. Put one gasket on the screw hole and secure the screw by using a screwdriver.
3. Rotate the wheel to fix the 4 screws, make sure the wheels are fully secured.
4. Follow steps 1-3 to assemble the other 3 wheels, then your car creeper is ready to go.
5. Connect a pulling rope to the towing holes, then the dolly is completed.



Fixed wheels

Universal wheels with brakes

TIP : How to install the wheels

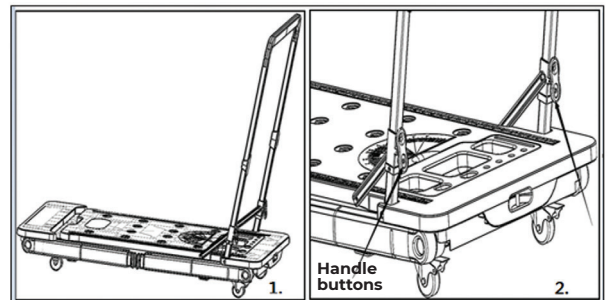


The 4 wheels are packed in the back of the workbench and need to be installed by the consumer after purchase. During installation, please be aware of the following:

1. Always use the gaskets which are provided in the carton. See the illustrations above.
2. There are 2 universal/steering wheels plus 2 fixed wheels in the set, and each set of wheels has their own position. Please refer to the illustration above.

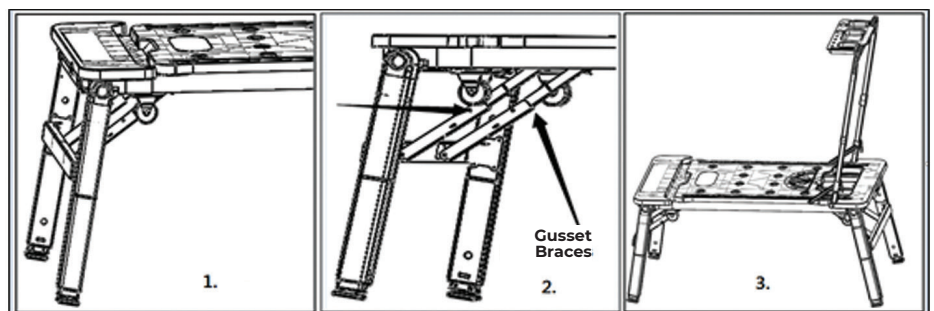
b/ Hand truck mode

1. Pull the handle up from the car creeper mode until you can't move it any more, then a hand truck is ready.
2. Push the two buttons on the handle, it can be withdrawn.



b/ Scaffold & Platform mode

1. Release all legs from their locking position, then rotate each pair of legs until you can't move them anymore.
2. Ensure the gusset brace is locked by pulling up it. Repeat for all the other gusset braces.
3. Pull the handle up until you can't move it any more, then release the tool tray from its locking position, put the tool tray on the top of the handle, forming a platform. THE LOADING CAPACITY FOR THE TOOL TRAY IS 2KGS (4.5LBS) IN THIS MODE.
4. Hang the hook on the handle, it can be used to hang tool bags while working on the platform.

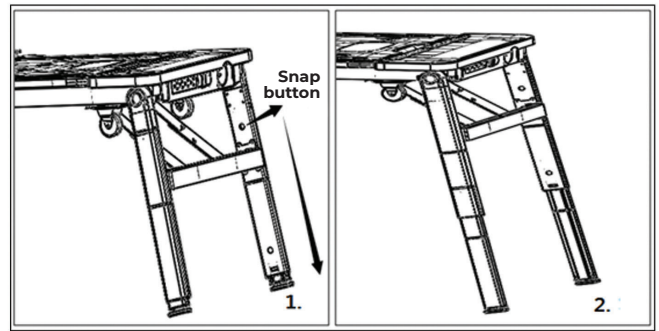


▲ WARNING:

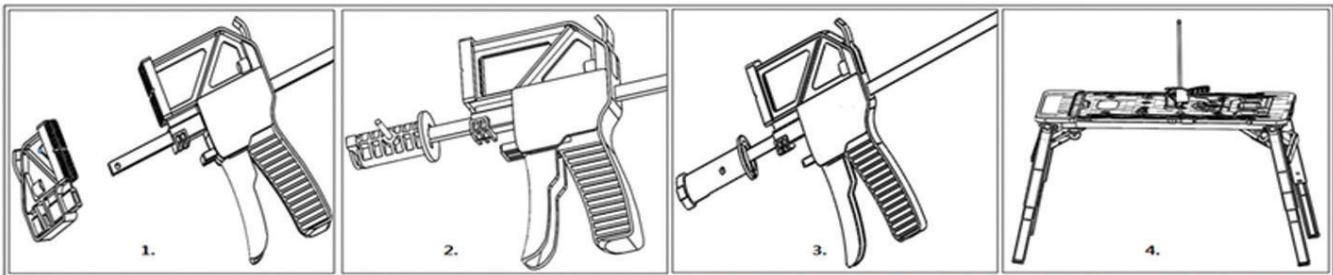
DON'T USE SCAFFOLD PLATFORM MODE WITH LEGS FULLY EXTENDED. The inner legs are not designed to be used in this function.

c/ Workbench & Sawhorse mode

1. Firstly, set up the legs by following the same steps as detailed within scaffold mode section.
2. Push the snap buttons on the side of each leg to release them, then pull the inner legs out to the workbench height. When legs are fully extended they will snap into place. Gently turn the workbench upright onto a stable, level surface.
3. Please follow below steps to connect with a quick clamp.
 - 1) Remove the small plastic part of your quick clamp
 - 2) Put the steel bar into our connector (Fig 2) and put a pin into the lock hole, make sure they are connected firmly(Fig 3);
 - 3) Put the connector into Sawhorse hole on the workbench surface and rotate at least 30 degrees (Fig4);
 - 4) With the help of the 2 vice pegs on the workbench, a sawhorse is completed.



NOTE: DO NOT step on the workbench while the legs are fully extended.



4/ MAINTENANCE

- Maintain your workbench. It is recommended that the general condition of any workbench be examined before it is used. Keep your workbench in good repair by adopting a program of conscientious repair and maintenance. Have necessary repairs made by qualified service personnel.
- Wipe away dirt and dust from the workbench on a regular basis.

WERKBANK

„7 IM 1“

Haushaltskombiwerkbank



TECHNISCHE DATEN

- ▶ Arbeitspodest Abmessungen:
108.5 x 54.5 x 15.5 cm
42.7 x 21.5 x 6.1 Inch
- ▶ Arbeitshöhe:
52/78 cm
20.5/30.7 Inch

Belastungsfähigkeit:

- ▶ Werkbank/Sägebock Modus:
150Kgs / 330Lbs
- ▶ Rüstung / Bühne Modus:
250Kgs / 550Lbs
- ▶ Rollliege / Transportwagen
Modus : 150Kgs / 330Lbs
- ▶ Handwagen Modus:
150Kgs / 330Lbs

Nettogewicht: 13.5Kgs / 29.8Lbs

Anschluss: 250v 16A Max



▲ WARNUNG!

Lesen Sie vor dem Betrieb des Erzeugnisses sorgfältig durch und klären Sie sich alle MONTAGE- UND BETRIEBSHINWEISE. Die Nichteinhaltung der Sicherheitsvorschriften und anderer wichtiger Vorsichtsmaßnahmen kann zu schweren Verletzungen des Benutzers führen.

Dieses Produkt ist nur für bestimmte Aufgaben vorbestimmt. Verteiler haftet nicht für Schäden infolge von Veränderungen im Design des Erzeugnisses. Es wird dringend empfohlen, das Design dieses Produkts nicht zu ändern, sowie dieses Produkt unsachgemäß nicht zu verwenden. Wenn Sie Fragen zu einer bestimmten Anwendung der Werkbank haben, bevor Sie das Produkt verwenden, wenden Sie sich zuerst an Ihren Verteiler und überzeugen Sie sich daran, ob es möglich ist, die Werkbank auf solcher Weise zu verwenden.

VERWENDUNGSZWECK:

Dieses Produkt stellt eine tragbare Kombiwerkbank «7 in 1» bereit, der sich leicht von einer Werkbank in einen Sägebock, eine Rüstung, einen Arbeitspodest, eine Rollliege, einen Transportwagen und einen Handwagen verwandelt. Gemäß den Anweisungen kann die Werkbank leicht in ein anderes Gerät umgewandelt werden. Dieses Produkt ist für den Einsatz im Alltag und beim Handel mit den Leichtindustriewaren bestimmt.

1/ ALLGEMEINE SICHERHEITSVORSCHRIFTEN

- ▲ **WARNUNG:** Lesen und verstehen Sie alle Anweisungen. Die Nichtbeachtung von den u.g. Anweisungen kann zu schweren Verletzungen führen.
- ▲ **VORSICHT:** Diese Werkbank darf nur nachdem genutzt oder gesammelt werden, als Sie diese Anleitung gelesen haben und haben verstanden, wie die Werkbank funktioniert.
- ▲ **WARNUNG:** Warnungen, Mahnungen und Anweisungen in dieser Anleitung können nicht alle möglichen Bedingungen oder Situationen berücksichtigen. Der Benutzer des Produkts muss verstehen, dass der gesunde Menschenverstand und Vorsicht sind die Faktoren, die nicht in das Produkt eingebaut werden können; Sie müssen vom Benutzer selbst verwendet werden.

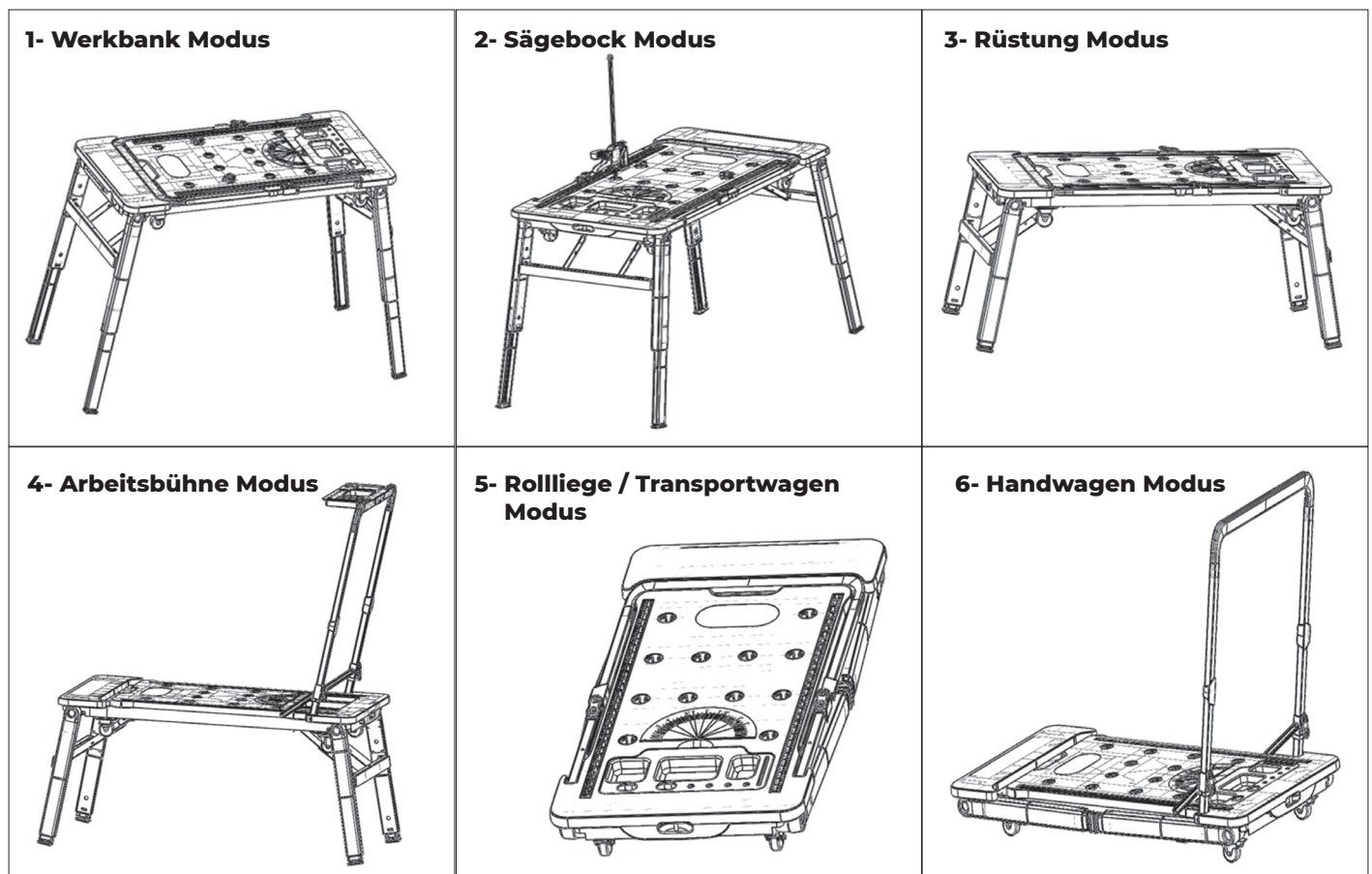
BEWAHREN SIE DIESE ANLEITUNG FÜR ZUKUNFTIGE ANWENDUNG

2/ WICHTIGE SICHERHEITSHINWEISE

- DIE NICHTBEACHTUNG DIESER VORSICHTSMAßNAHMEN UND ANWEISUNGEN KANN ZU EINEM BRUCH DES PRODUKTS UND / ODER EINER SCHWEREN VERLETZUNG DES BENUTZERS FÜHREN!
- Stellen Sie sicher, dass es keine Störungen für die beweglichen Teile des Produkts gibt.
- Berühren Sie die beweglichen Teile mit den Händen nicht.
- Werkbank muss an einem trockenen Ort, geschützt vor Regen betrieben werden. Dieses Produkt ist nur für den Innenbereich geeignet. Dieses Produkt darf nicht im Freien oder bei hoher Luftfeuchtigkeit gelagert werden.
- Der Arbeitsplatz muss gut beleuchtet sein.
- Beachten Sie während der Arbeit an der Werkbank das Gleichgewicht. Damit das Produkt nicht gekippt wird, muss ein Mensch oder ein schwerer Gegenstand in der Mitte der Arbeitsbühne und/oder direkt auf seiner Oberfläche sein. Bei unsachgemäßer Verwendung des Produkts, kann es umkippen und dadurch Verletzungen verursachen.
- Beim Transport mit dem Fahrzeug muss das Produkt fixiert werden, um seine Verschiebung und mögliche Beschädigung zu verhindern.
- Stellen Sie vor dem Betrieb der Werkbank sicher, dass alle Befestigungsschrauben angezogen sind und alle Tasten und Stützen in der richtigen Position fixiert sind.
- IM RÜSTUNGS - / BÜHNEMODUS IST DAS PRODUKT NICHT MIT VOLL AUSGEFÜHRTEN STÜTZEN ZU VERWENDEN. Das Produkt muss auf einer stabilen horizontalen Oberfläche verwendet werden. Unsachgemäße Verwendung oder Überlastung des Produkts können zu schweren Verletzungen des Benutzers führen.
- Wenn Sie dieses Produkt mit einem Elektrowerkzeug verwenden, finden Sie in den Anweisungen des Herstellers des Werkzeugs die Anwendungshinweise des Elektrowerkzeugs.
- Das Produkt sollte nur nach seinem Zweck verwendet werden. Jede Anwendung des Produkts nicht nach den Weisungen gilt als unsachgemäße Verwendung. Der Hersteller haftet nicht für Schäden oder Verletzungen aufgrund solcher unsachgemäßer Anwendung.
- Der Hersteller haftet nicht für Änderungen an der Konstruktion sowie für Schäden, die durch solche Änderungen verursacht werden.

3/AUFBAU

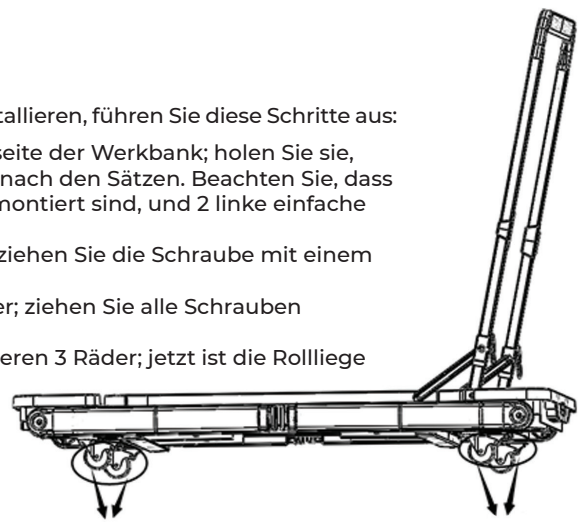
Um das Produkt zu installieren, müssen Sie es aus der Verpackung herausnehmen und konsequent einfache Operationen der Installation durchführen, danach wird das Produkt betriebsbereit sein.



a/ Rollliege / Transportwagen Modus

Wenn Sie die Räder für den Rollliege- und Transportwagen-Modus installieren, führen Sie diese Schritte aus:

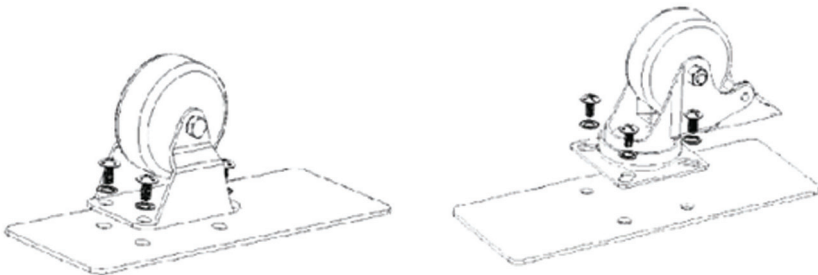
1. Die Räder, Dichtungen und Schrauben sind auf der Rückseite der Werkbank; holen Sie sie, dann zerlegen Sie die Räder, Dichtungen und Schrauben nach den Sätzen. Beachten Sie, dass 2 Universalräder mit Bremsen unter der Werkzeugblech montiert sind, und 2 linke einfache Räder auf der anderen Seite.
2. Installieren Sie die Dichtung auf das Schraubenloch und ziehen Sie die Schraube mit einem Schraubenzieher fest.
3. Drehen Sie das Rad, ziehen Sie 4 Schrauben nacheinander; ziehen Sie alle Schrauben vollständig fest.
4. Wiederholen Sie die Schritte 1-3 bei der Montage der anderen 3 Räder; jetzt ist die Rollliege betriebsbereit.
5. Befestigen Sie das Leine/ Seil an den Schleplöchern; jetzt ist der Transportwagen komplett montiert.



Räder

Universelle Räder mit Bremsen

TIPPS: Wie man Räder installieren kann

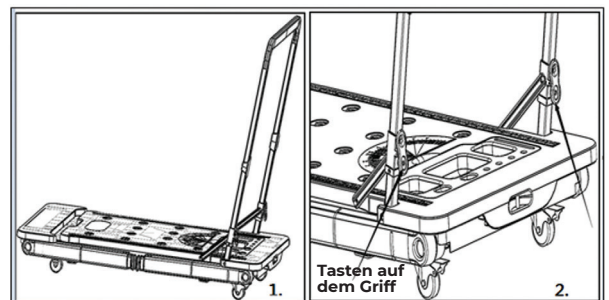


4 Räder sind in der Rückseite der Werkbank verpackt und werden vom Käufer nach dem Kauf installiert. Berücksichtigen Sie während der Installation Folgendes:

1. Verwenden Sie immer Dichtungen aus Karton. Siehe Abbildungen oben
2. Im Lieferumfang sind 2 Universal- / Schwenkräder und 2 einfache Räder vorhanden, und jeder Satz von Rädern hat seine eigene Position. Siehe Abbildungen oben

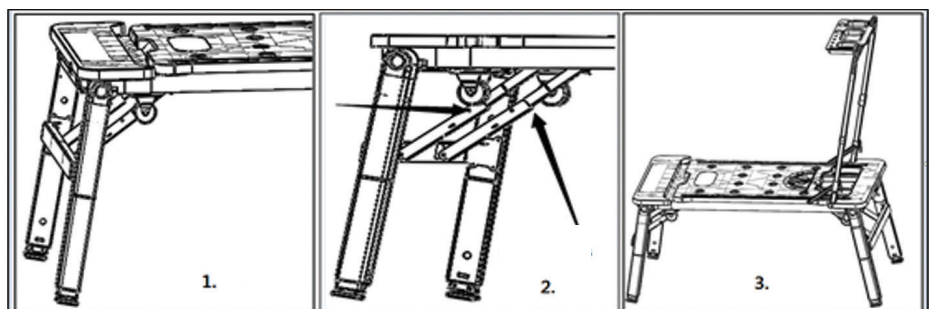
b/ Handwagen Modus

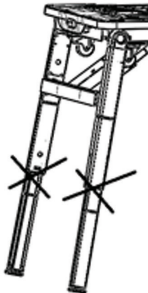
1. Im Handwagen Modus müssen Sie den Griff bis zum Anschlag heben. Jetzt ist der Handwagen betriebsbereit.
2. Um den Griff zu senken, drücken Sie die beiden Tasten am Griff.



b/ Arbeitsbühne und Arbeitspodest Modus

1. Lösen Sie alle Stützen, dann drehen Sie jedes Paar bis zum Anschlag.
2. Ziehen Sie an der Klammer, um zu überprüfen, ob sie fixiert wurde. Wiederholen Sie die Schritte für alle anderen Klammern.
3. Heben Sie den Griff bis zum Anschlag, dann nehmen Sie die Werkzeugblech heraus und legen Sie den Blech auf den Griff-als Ergebnis erhalten Sie einen Arbeitspodest. IN DIESEM MODUS IST DIE PRODUKTFÖRDERKAPAZITÄT DER WERKZEUGPODEST - 2 KG (4,5 LBS).
4. Hängen Sie den Haken auf den Griff; der Haken kann verwendet werden, um Taschen mit Werkzeugen zu hängen, wenn Sie am Arbeitsplatz sind.





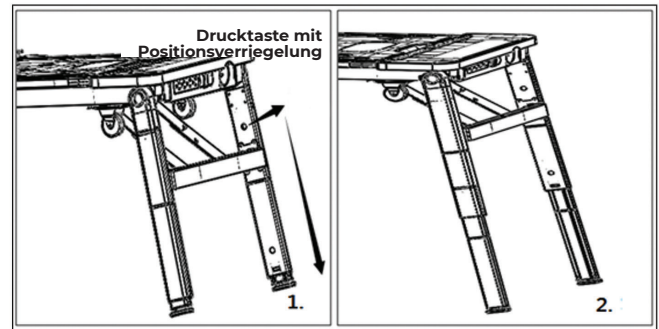
▲ WARNUNG:

IM MODUS RÜSTUNG/ ARBEITSPODEST» DARF DAS PRODUKT NICHT MIT VOLL AUSGEFÜHRTEN STÜTZEN VERWENDET WERDEN.

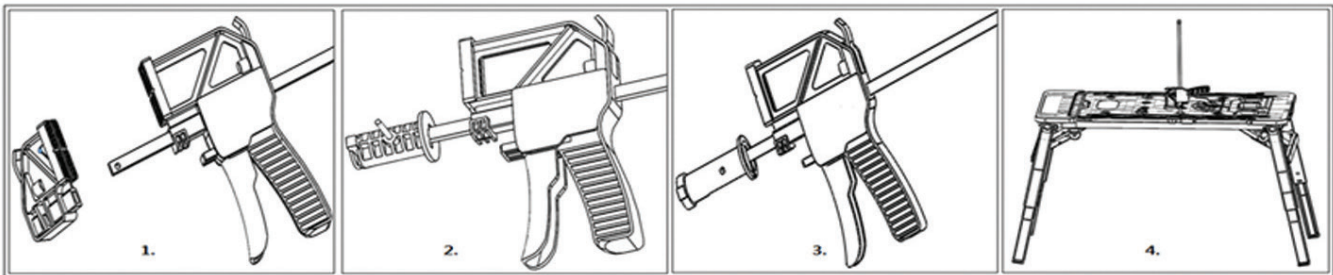
In diesem Modus ist die Verwendung von eingebauten Stützen nicht vorgesehen

c/ Werkbank und Sägebock Modus

1. Installieren Sie zuerst die Stellfüße, indem Sie die Schritte für den Modus „Rüstung“ ausführen.
2. Drücken Sie die Seitentasten an jeder Innenseite, und ziehen Sie diese Stützen auf die Höhe der Werkbank. Wenn die Stützen in voller Länge gezogen werden, werden sie mit einem Klick in dieser Position fixiert. Setzen Sie die Werkbank vorsichtig auf eine stabile, horizontale Oberfläche.
3. Gehen Sie folgendermaßen vor, um einen Schnellstopp zu installieren.
 - 1) Entfernen Sie die Kunststoffabdeckung von der Schnellstopp (Abb. 1);
 - 2) Legen Sie die Stahlstange in den Halter (Abb. 2), dann stecken Sie den Bolzen in die Konturöffnung; stellen Sie sicher, dass die Verbindung sicher ist (Abb. 3);
 - 3) Legen Sie die Halterung in das Loch für den Sägebock auf der Oberfläche der Werkbank ein und drehen Sie auf mindestens 30° (Abb. 4);
 - 4) Nach der Installation von 2 Verriegelungsstiften sind der Sägebock betriebsbereit.



ANMERKUNG: Niemals auf die Werkbank bei den Trägern, die über die gesamte Länge ausgezogen sind, aufstehen



4/ WARTUNG

- Pflegen Sie Ihre Werkbank. Vor dem Betrieb wird es empfohlen, den allgemeinen Zustand der Werkbank zu bestimmen. Halten Sie Ihre Werkbank in einwandfreiem Zustand, indem Sie das Reparatur- und Wartungsprogramm gewissenhaft durchführen. Die notwendige Reparatur des Produkts muss von einem qualifizierten Fachmann durchgeführt werden.
- Reinigen Sie die Werkbank regelmäßig vor Schmutz und Staub.

STREND PRO[®]

ZÁRUČNÝ LIST / ZÁRUČNÍ LIST / JÓTÁLLÁSI JEGY / LISTA DE GARANȚIE / WARRANTY LETTER

Sériové číslo: Sériové číslo: Sorozatszám: Nr. serie: Serial number:	Dátum predaja: Datum prodeje: Eladás dátuma: Data vânzării: Date of sale:	Podpis a pečiatka predajcu: Razitko a podpis prodajce: Az eladó aláírása és bélyegzője: Ștampila vânzătorului: Seller's stamp and signature:

PODMIENKY ZÁRUKY / ZÁRUČNÍ PODMÍNKY / A JÓTÁLLÁS FELTÉTELEI / CONDIȚIILE DE GARANȚIE / WARRANTY TERMS

SK: Na tento výrobok sa poskytuje záruka po dobu 24 mesiacov odo dňa predaja, respektíve odo dňa vyskladnenia. V dobe záruky vám záručný servis vykoná opravy všetkých závad vzniknutých následkom výrobnéj chyby bezplatne. Pri uplatnení požiadavky na záručnú opravu musí byť spolu s prístrojom predložený úplne a čitateľne vyplnený záručný list. Pri odosielaní prístroja do opravy, dopravné náklady hradí zákazník. Originálny obal od výrobku starostlivo uschovajte.

Záruka sa nevzťahuje na

- prístroj poškodený počas dopravy a nesprávneho skladovania
- poruchy spôsobené nesprávnou obsluhou alebo údržbou
- poruchy spôsobené vplyvom opotrebenia výrobku a materiálu
- poruchy spôsobené používaním prístroja na iný účel než na aký je určený
- prístroj, do ktorého bol vykonaný neodborný zásah alebo úprava
- nekompletnosť výrobku, ktorú bolo možné zistiť už pri predaji

CZ: Na tento výrobek se poskytuje záruka po dobu 24 měsíců ode dne prodeje, respektive ode dne vyskladnění. V době záruky vám záruční servis provede opravy všech závad vzniklých následkem výrobní chyby bezplatně. Při uplatnění požadavku na záruční opravu musí být spolu s přístrojem předložen úplně a čitelně vyplněný záruční list. Při odesílání přístroje do opravy, dopravní náklady hradí zákazník. Originální obal od výrobku pečlivě uschovejte.

Záruka se nevztahuje na:

- přístroj poškozen během dopravy a nesprávného skladování
- poruchy způsobené nesprávnou obsluhou nebo údržbou
- poruchy způsobené vlivem opotřebení výrobku a materiálu
- poruchy způsobené používáním přístroje na jiný účel, než na jaký je určen
- přístroj, do kterého byl proveden neodborný zásah nebo úprava
- nekompletnost výrobku, kterou bylo možné zjistit již při prodeji

HU: Erre a termékre az eladás, illetve a kiraktározás dátumától számított 24 hónap jótállás érvényes. A jótállás időtartamán belül a garanciaszerviz Önnek ingyen biztosítja a gyártási hibából származó minden termékhiba javítását. A jótállás érvényesítéséhez a terméken kívül az olvashatóan és teljes körűen kitöltött jótállási jegy leadása is szükséges. A termék küldése esetén a szállítási költségek a vásárlót terhelik. A termék eredeti csomagolását gondosan őrizze meg.

A jótállás nem érvényes:

- ha a készülék a nem megfelelő szállítás vagy tárolás következtében hibásodott
- a helytelen használat vagy karbantartás következtében keletkező hibákra
- a termék vagy az anyag elhasználódása következtében keletkező hibákra
- a készülék nem rendeltetésszerű használata következtében keletkező hibákra
- a készülékre, amelyen nem szakszerű beavatkozást vagy módosítást hajtottak végre
- a termék hiányos voltára, amely az eladás során is már észrevehető volt

RO: Garanția pentru acest produs este 24 luni de la data vânzării, respectiv de la data scoaterii din depozit. În timpul garanției service-ul de garanție va efectua toate reparațiile de defecțiuni apărute ca urmare a greșelilor de producție, în mod gratuit. La revendicarea reparației de garanție solicitate, pe lângă produsul prezentat trebuie depusă și lista de garanție completată corect și citibil. La trimiterea aparatului la reparații, cheltuielile de transport suportă clientul. Păstrați ambalajul original al produsului cu atenție.

Garanția nu se referă la:

- aparatul defectat în timpul transportului și prin depozitare necorespunzătoare
- defecțiunile pricinuite de manipularea sau întreținerea necorespunzătoare
- defecțiunile pricinuite de uzura produsului sau materialului
- defecțiunile pricinuite de folosirea aparatului în alt scop, decât pentru care este destinat
- aparatul în care s-a intervenit sau s-a efectuat reglarea în mod necalificat
- produsul fabricat incomplet, greșeala care putea fi constatată deja la vânzare

EN: This product is guaranteed for 24 months from date of sale or removal from storage. All manufacturing defects found during the warranty period will be repaired at no charge. To submit a request for warranty repairs, fill out the warranty card legibly and completely and attach it to the device. Customers pay the cost of transport when sending a device for repairs. Keep the product's original packaging in a safe place.

The warranty does not cover:

- Damage caused to the device during transit or from improper storage
- Malfunctions caused by incorrect operation or maintenance
- Malfunctions caused by product and material wear
- Malfunctions caused by using the device for purposes other than those intended
- Damage caused by tampering or modifications
- Any incomplete work not discovered on the product when it was sold

SERVISNÉ ZÁZNAMY / SERVISNÍ ZÁZNAMY / JAVÍTÁSI BEJEGYZÉSEK / NOTIFICAREA SERVICE / SERVICE RECORDS

Splnomocnený zástupca výrobcu / Zplnomocnený zástupce výrobcu / A gyártó felhatalmazott képviselője /
Reprezentantul împuternicit al producătorului / Represented by :
Slovakia Trend Export-Import s.r.o., Michalovská 87/1414, 073 01 Sobrance
Fax: (056) 652-2329 Tel: 0915 392 687 E-mail: servis@slovakia-trend.sk