

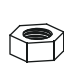




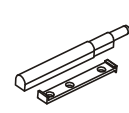

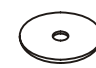



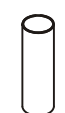
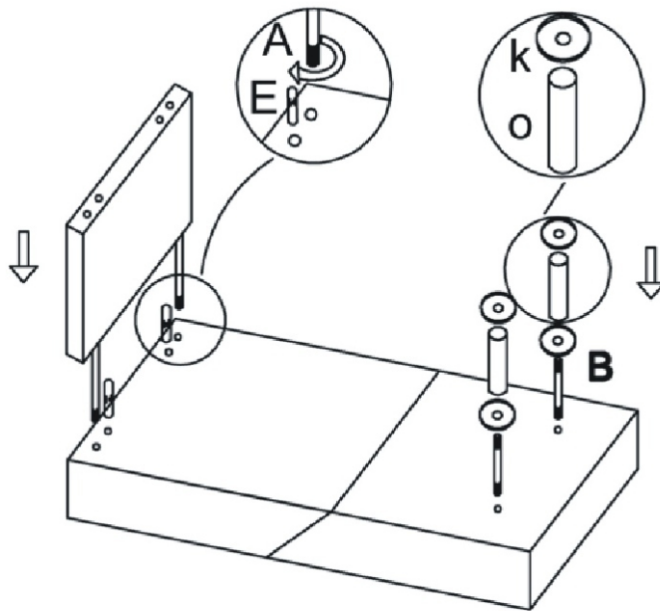


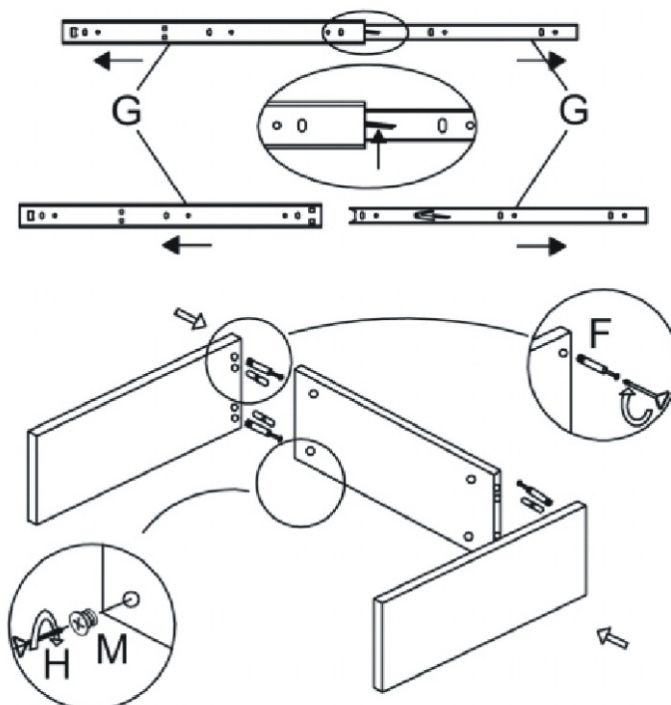
MELIDA

A  X2	B  X2	C  X4	D  X4	E  X16	F  X18	G  X10
I  X1	J  X2	K  X4	L  X1	M  X18	N  X4	O  X2

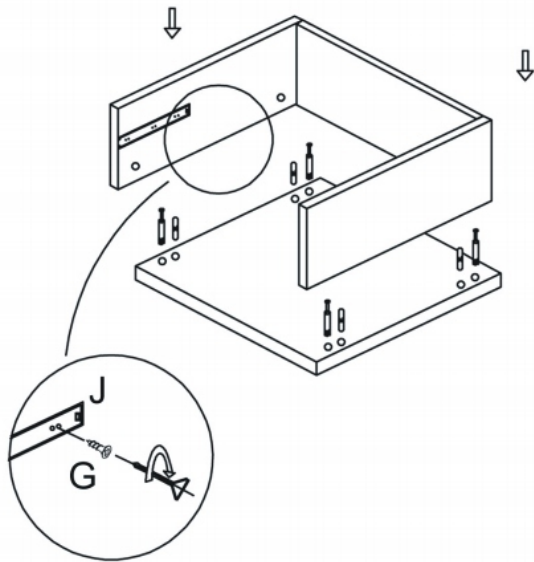
1.



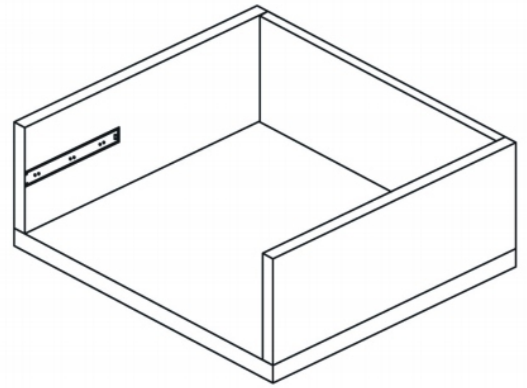
2.



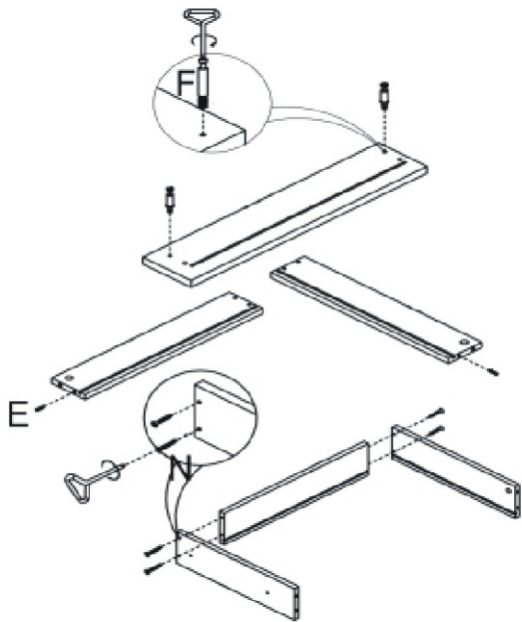
3.



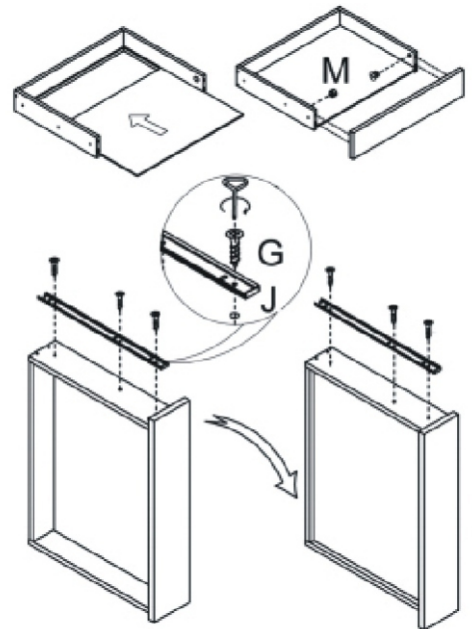
4.



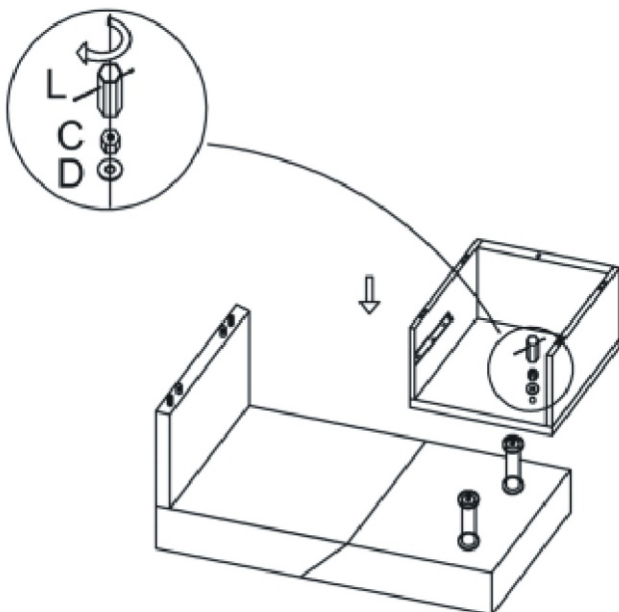
5.



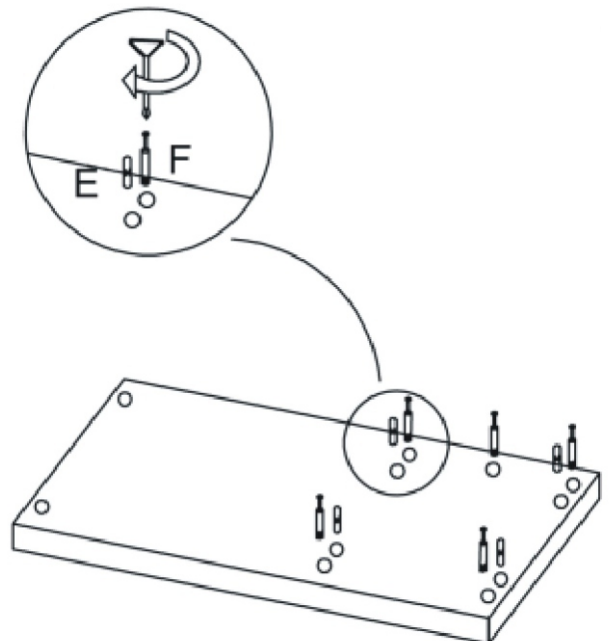
6.



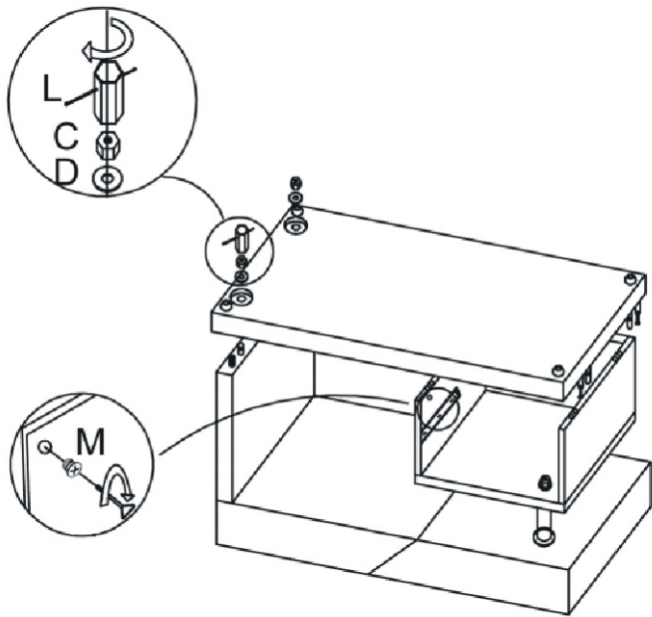
7.



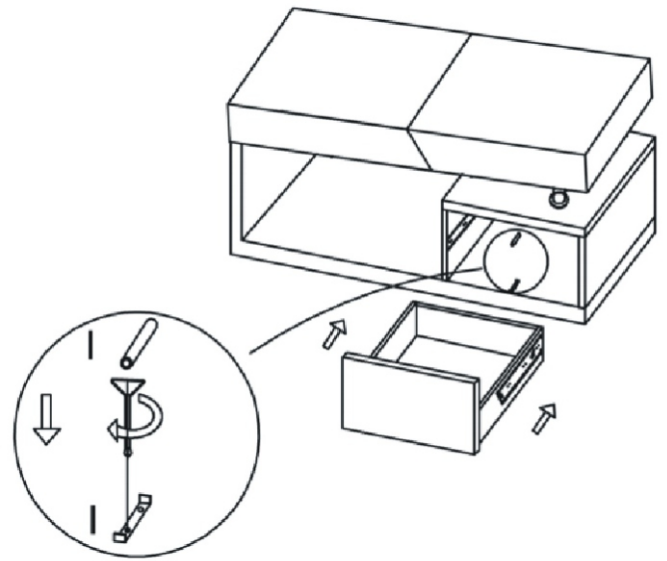
8.



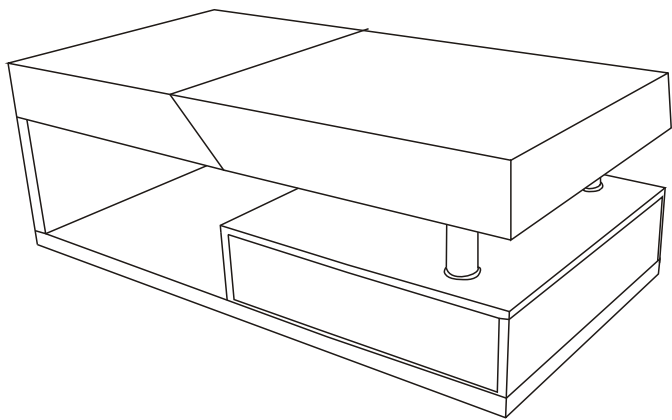
9.



10.



11.



12.

