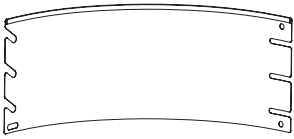
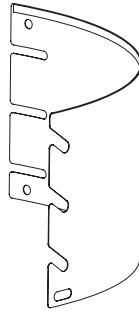


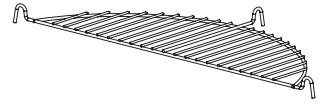
1X1



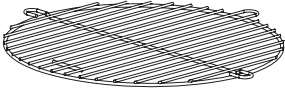
2X1



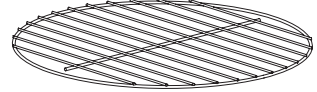
3X1



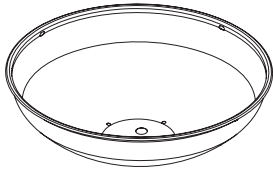
4X1



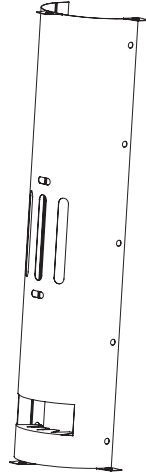
5X1



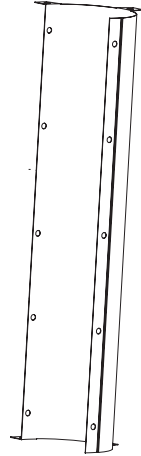
6X1



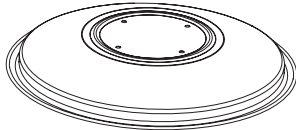
7X1



8X1



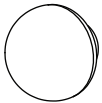
9X1



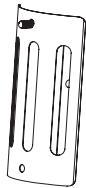
10X1



11X1



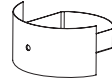
12X1



13X1



14X1



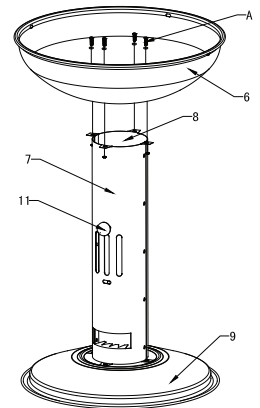
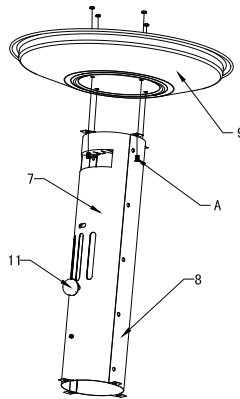
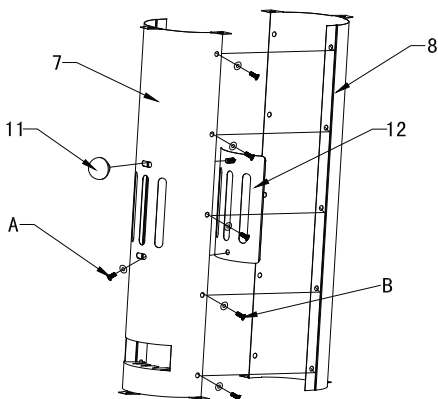
AXM5X10mmX13

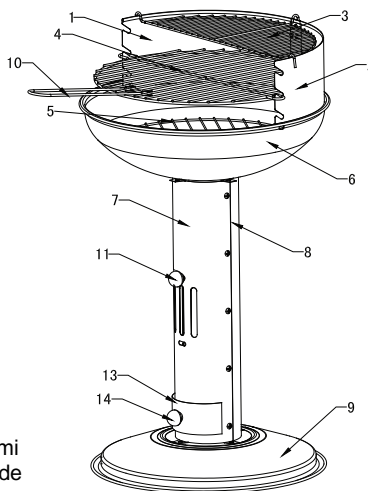
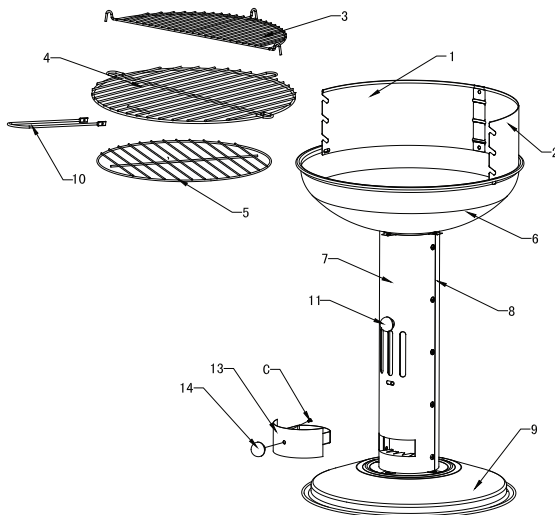
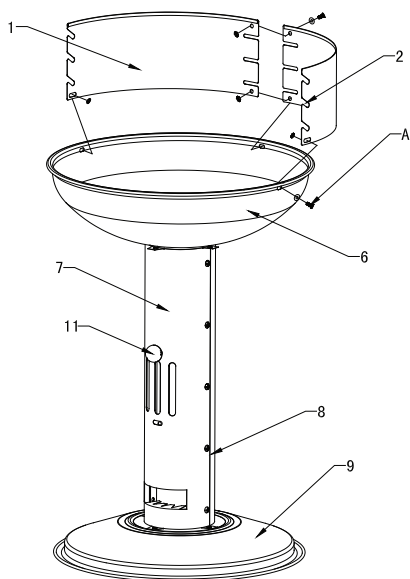


BXM4X10mmX10



CXM5X10mmX1



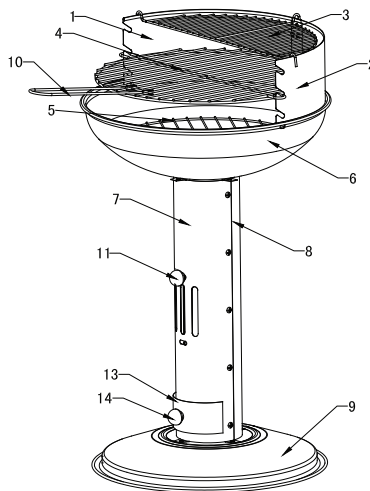
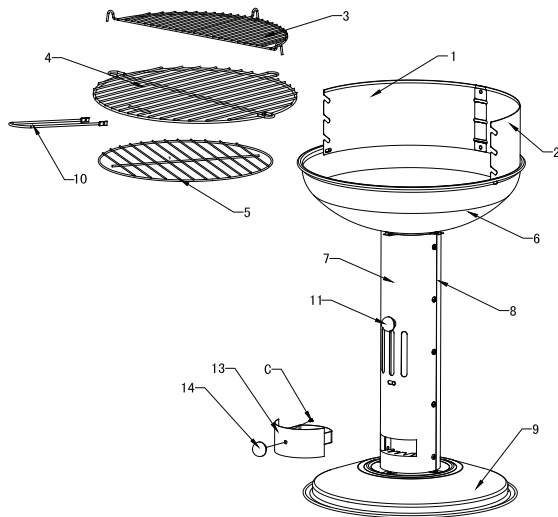
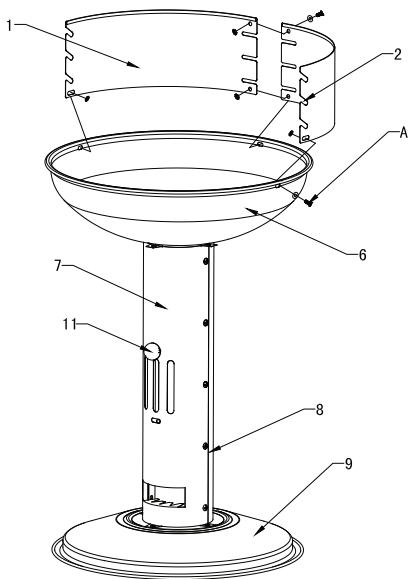


VAROVANIE!

Našou snahou bolo docieľiť výrobu takého grilu, ktorý by neobsahoval žiadne ostré hrany. S jednotlivými časťami grilu manipulujte opatrne aby nedošlo k nehode alebo zraneniu - hlavne počas montáže výrobku.

NÁVOD NA POUŽITIE

1. Gril umiestnite na bezpečný a rovný povrch.
2. Pred prvým použitím grilu ho nechajte nahriať - palivo nechajte horieť aspoň 30 minút.
3. Maximálna povolená váha uhlia v grile je 700g.
4. Správny postup pri podpaľovaní uhlia:
 - a) Položte 3 až 4 podpaľovače do priestoru na palivo a zapáľte ich.
 - b) Dookola každého podpaľovača umiestnite uhlie. Ak je potrebné použitie väčšieho množstva uhlia, naskladajte ho do tvaru pyramídy dookola podpaľovača a
 - c) Po rozhození uhlie rovnomerne rozložte
5. Grilovanie jedla začnite až vtedy, keď sa na vrchu uhlia vytvorí vrstva popolu.
6. Gril sa počas použitia nahrieva do vysokých teplôt, preto ním počas grilovania nemanipulujte!
7. Gril nepoužívajte v uzavretých priestoroch!
8. **VAROVANIE!** Na podpaľenie alebo opätovné podpaľenie grilu nepoužívajte alkohol alebo benzín. Podpaľenie vykonávajte použitím podpaľovača ktorý je v súlade s európskou smernicou EN 1860-3.
9. Deti a zvieratá sa nesmú pohybovať v okolí grilu počas jeho používania!
10. Počas používania grilu majte nasadené grilovacie rukavice.



ATTENTION!

Every effort has been made in the production facility to ensure that this device has no sharp edges. Please handle individual components of this device with care in order to avoid accidents and injuries during assembly and startup.

Notes on use

1. Place the BBQ device on a safe, flat surface before use.
2. The BBQ device must be heated up before first use and the fuel should burn for at least 30 minutes.
3. The max. amount of charcoal that can be used on this BBQ is approx. 700g.
4. The correct lighting procedure:
 - a) Place 3 to 4 firelighters in the fuel holder and light them with a match.
 - b) Place the charcoal pieces around each burning firelighter. Place more charcoal in a pyramid form where necessary.
 - c) Once everything is burning, distribute the charcoal evenly.
5. Only begin to cook food when the charcoal is covered in a layer of ash.
6. THIS BBQ DEVICE BECOMES VERY HOT AND MUST NOT BE MOVED DURING OPERATION!
7. DO NOT USE IN ENCLOSED SPACES!
8. WARNING! DO NOT USE ALCOHOL OR PETROL TO LIGHT OR RELIGHT! ONLY USE FIRELIGHTERS WHICH CONFORM TO EN 1860-3!
9. KEEP CHILDREN AND ANIMALS AT A SAFE DISTANCE!
10. ALWAYS USE SUITABLE BBQ GLOVES.