

VIVAT NEW 1

Art.-Nr.

309 366
309 370
309 372

500
920
280
mm

1/5
VO



40 min



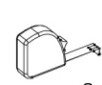
PZ2



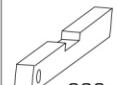
4



0,5 kg



3m

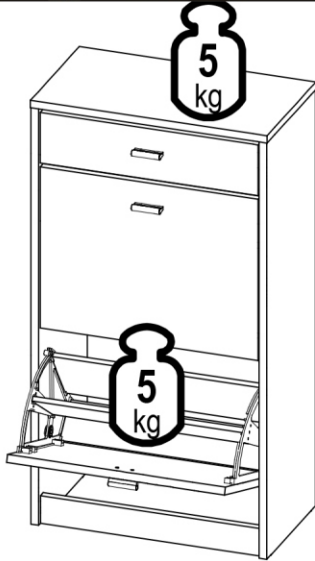
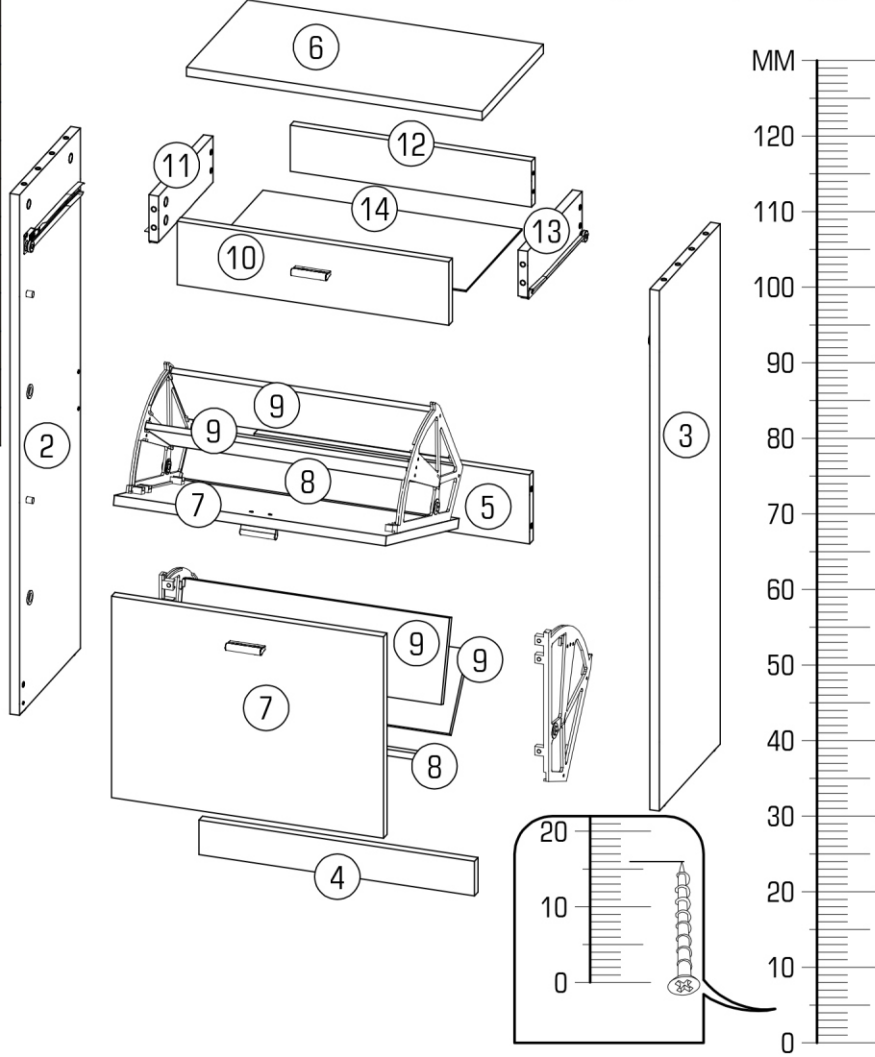
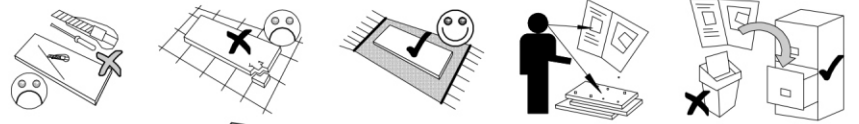


600 mm

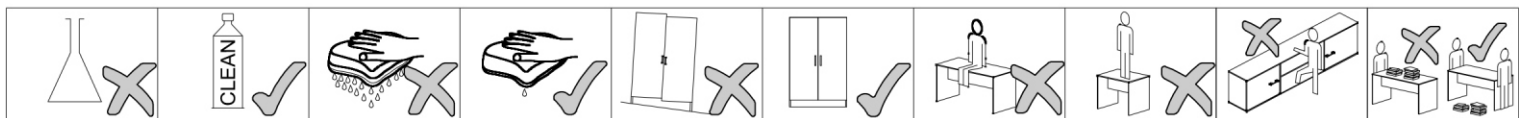


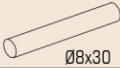





Ø8

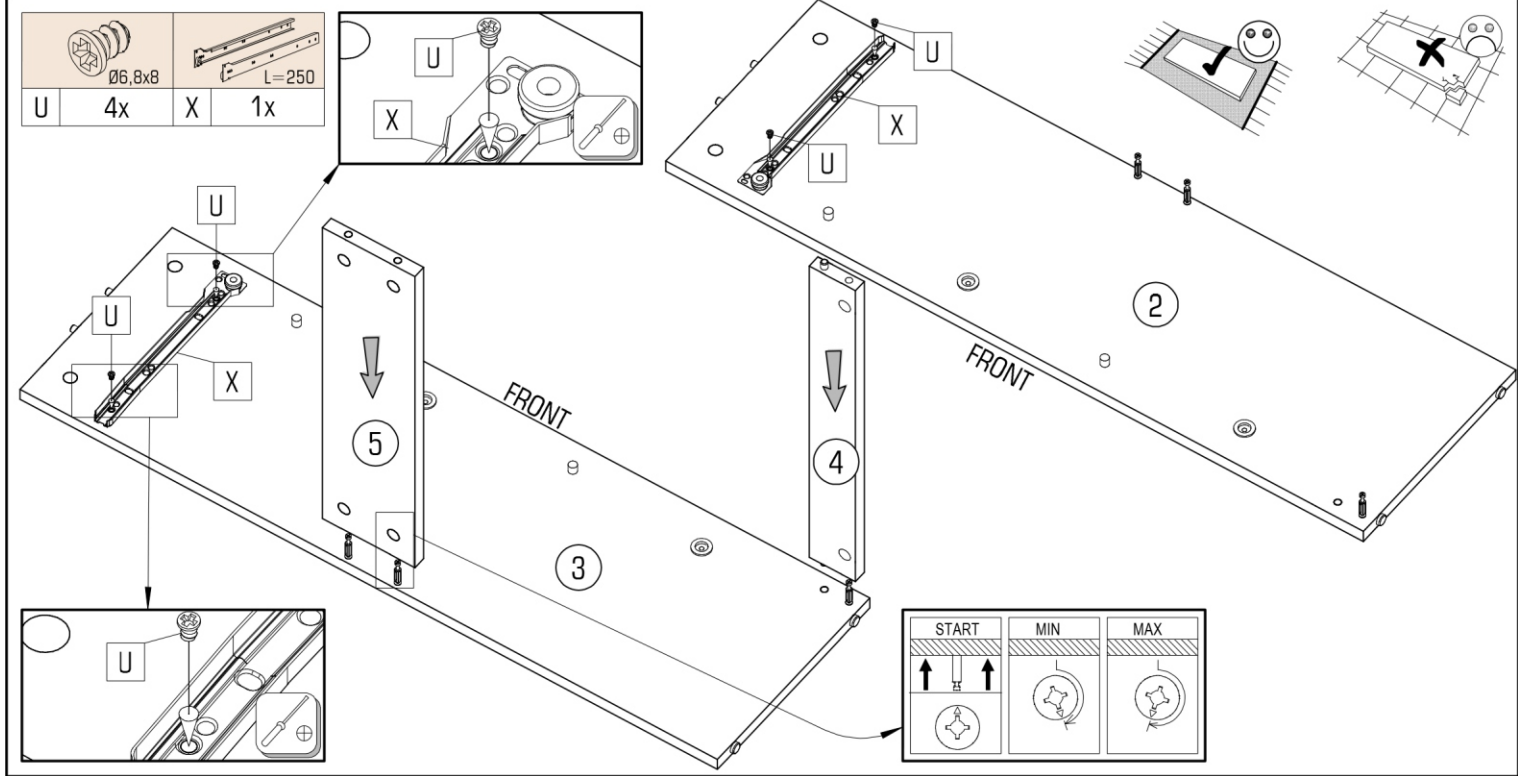
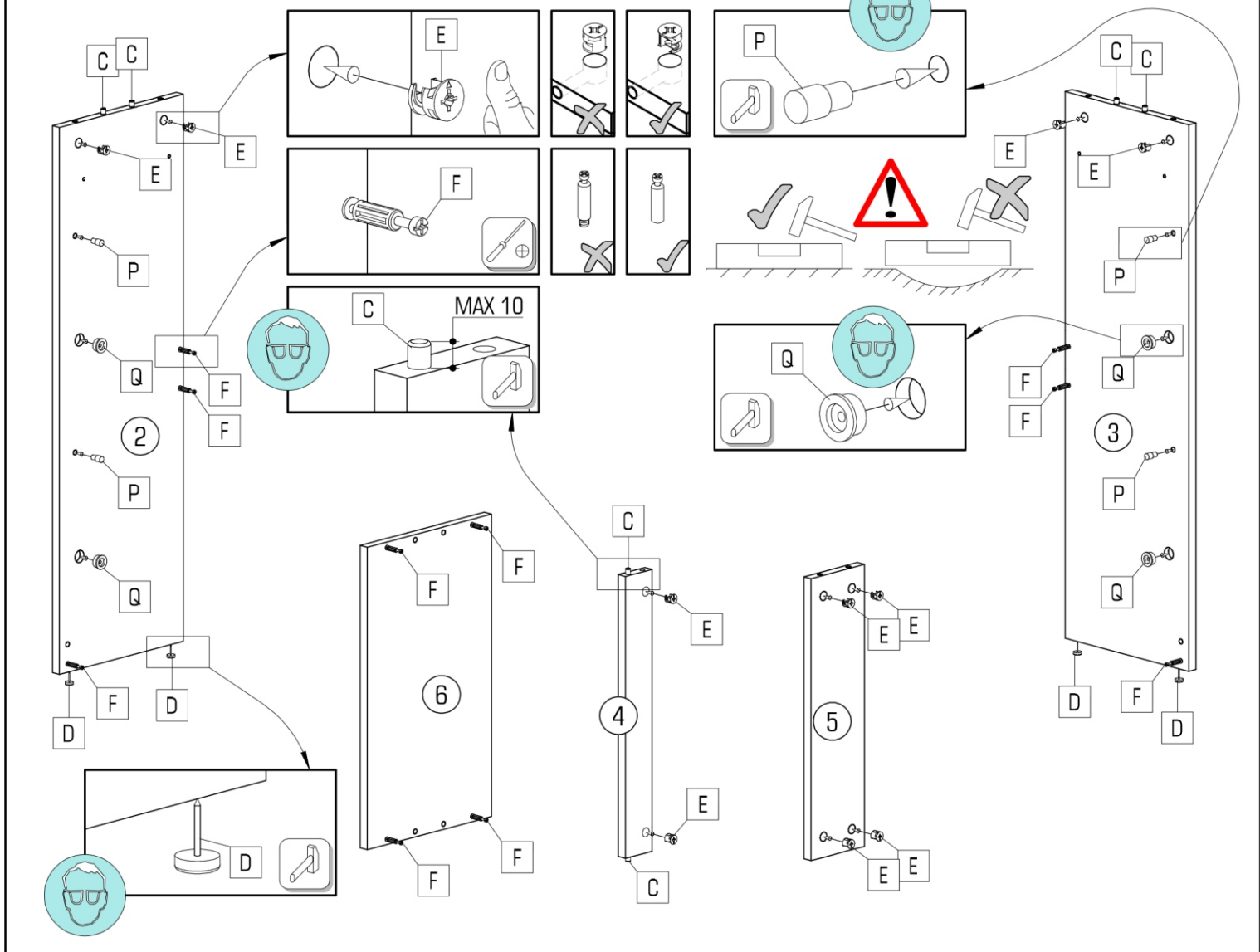
ID.EE	ID			
18622	②	904*279*16	1x	1/1
18623	③	904*279*16	1x	1/1
18624	④	466*60*16	1x	1/1
18625	⑤	466*120*16	1x	1/1
18626	⑥	500*280*16	1x	1/1
18627	⑦	460*350*16	2x	1/1
18628	⑧	450*86*10	2x	1/1
18629	⑨	450*140*10	4x	1/1
18630	⑩	460*110*16	1x	1/1
18631	⑪	250*80*16	1x	1/1
18632	⑫	408*80*16	1x	1/1
18633	⑬	250*80*16	1x	1/1
18634	⑭	438*256*3	1x	1/1

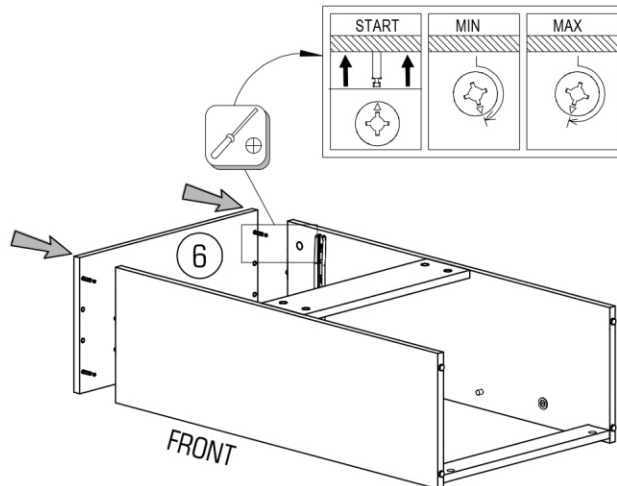
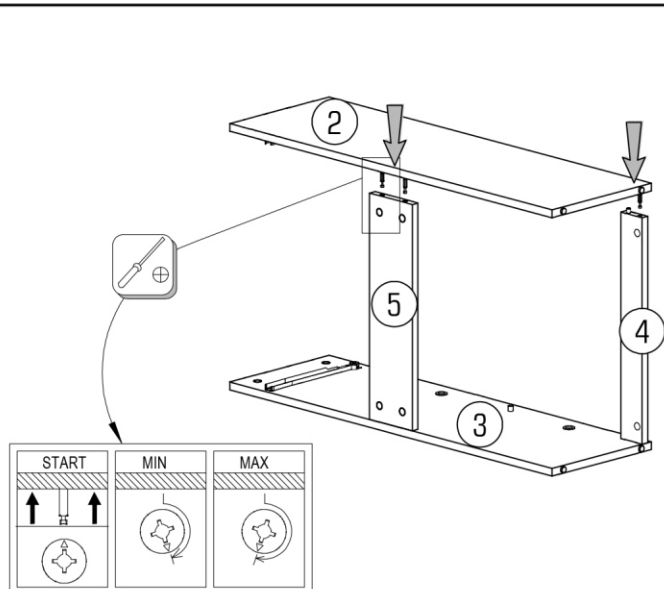


22244.01 A	Ø3,5x16 5x	22236.00 B	Ø2,5x16 12x	27000.00 C	Ø8x30 6x	30091.00 D	4x	70013.01 E	Ø15x13 18x	70021.01 F	18x	22213.00 G	Ø4x70 1x	22430.00 H	Ø4x25 6x	22708.00 J	Ø6x16 16x
24703.00 K	Ø8 8x	31103.00 L	Ø8 1x	24113.00 M	1x	24114.00 N	4x	24114.00 P	4x	24115.00 Q	4x	32008.00 R	L=50 3x	31134.00 S	2x	31135.00 T	2x
22705.00 U	Ø6,8x8 4x	22243.00 V	Ø3,5x15 6x	22300.00 W	Ø7x50 4x	33005.00 X	L=250 1x	33005.00 Y	L=250 1x								

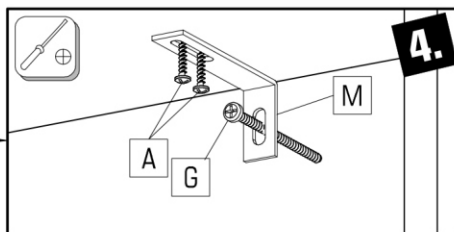
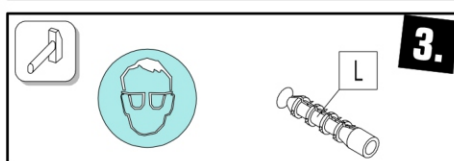
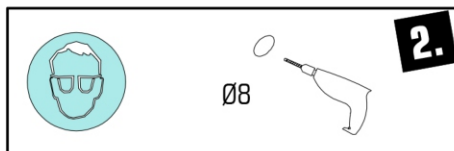
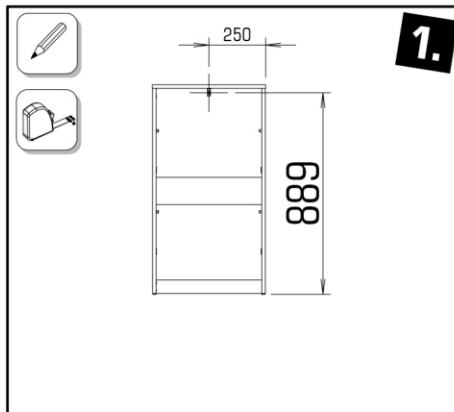
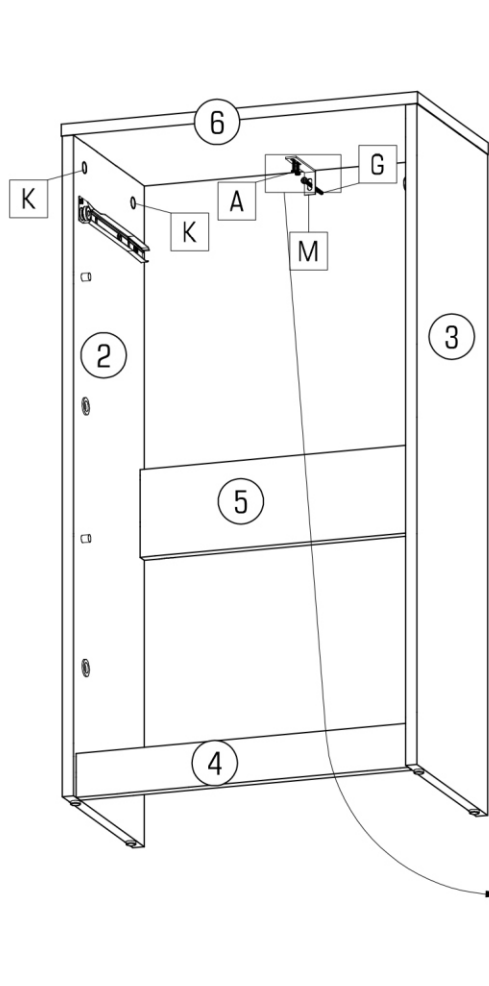
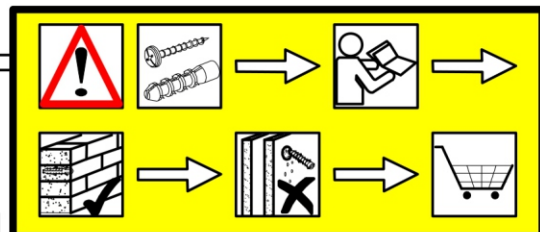


					
C 6x	D 4x	E 14x	F 14x	P 6x	Q 6x





	$\varnothing 3,5 \times 16$		$\varnothing 4 \times 70$		$\varnothing 8$		$\varnothing 8$	
A	2x	G	1x	K	4x	L	1x	M



Upozornenie! Pevnosť steny sa musí pred montážou bezpodmienečne skontrolovať. Univerzálne hmoždenky, ktoré sú obsiahnuté v balení používajte jedine pre pevné murivo ako je betón/tehla. Hmoždenky sa nesmú používať v prípade ľahkého staveného muriva, dutina tehla, u sádkartónových dosiek alebo iných konštrukcií rámu. U týchto murív je nutné použiť špeciálne hmoždenky! Tieto je možné dostať v špeciálnych predajniach so stavebným materiálom (stavebníni). Pri nedodržaní pokynov nepreberajú výrobcovia/predajci a dodávateľa zodpovednosť za vzniknuté škody.

Upozornění! Před montáží je nutné zkontrolovat stav stěny. Přiložené univerzální hmoždinky jsou určeny pouze k použití pro pevné zdivo jako beton/cihly. Hmoždinky do zdi se nesmí používat u dutinová cihla, zdiva jako porovité stavební kámen, sádkartónová deska nebo jiný měkký materiál. U těchto zdív jsou nutné použít speciální hmoždinky! Jsou k dostání v speciálních prodejnách se stavebním materiálem. Při nedodržení těchto pokynů výrobce/prodejce a dovozce neručí za způsobené škody.

Pažnja! Prije montaže obvezno provjerite svojstvo zida. Priložene univerzalne tiplje namijenjene su isključivo za masivne zidove od betona/opeke. Tiplje za masivne zidove ne smiju se koristiti za zidove kao npr šupljina opeka laki sastavni elementi, gips-kartonske ploče ili drugi modularni načini gradnje. Za te zidove potrebne su eventualno specijalne tiplje! Iste su dostupne u specijaliziranim trgovinama građevinskim materijalom. U slučaju nepridržavanja prethodno navedenih napomena, proizvođač/trgovac i uvoznik ne preuzimaju odgovornost!

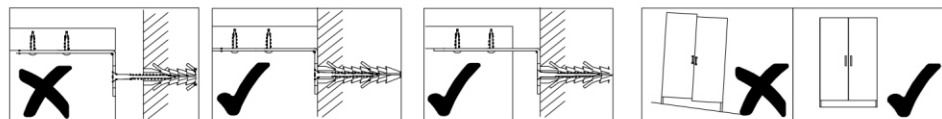
Achtung! Die Wandbeschaffenheit ist vor der Montage unbedingt zu prüfen. Die beigelegten Universaldübel sind ausschließlich nur zur Verwendung für festes Mauerwerk wie Beton/Ziegel. Die Mauerdübel dürfen nicht bei Mauerwerk wie Hohlraumziegel, Leichtbausteinen, Gipskartonplatte oder anderer Rahmenbauweise verwendet werden. Bei diesen Mauerwerken sind gegebenenfalls Spezialdübel zu verwenden! Diese sind in einem Fachgeschäft (Baumarkt) erhältlich. Bei Nichterhaltung wird seitens Produzenten/Händler und Importeur keine Haftung übernommen.




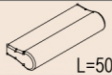
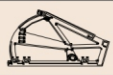
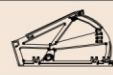
Vigyázat! Szerelés előtt a fal felületét feltétlenül vizsgálja meg. A mellékelt univerzális tiplji kizárólag stabil falazathoz használható mint például beton/tégla. A fali tiplje nem használható könnyű építőkövekhez, üreg tégla, gipszkarton lapokhoz vagy más fűvázás építményekhez. Ezekhez a fal felületéhez csak speciális tipljei használhatóak, melyek szaküzletekben (barkácsáruházakban) beszerezhetők. Fonteik figyelmen kívül hagyása esetén a gyártó/kereskedő vagy forgalmazó nem vállal felelősséget.

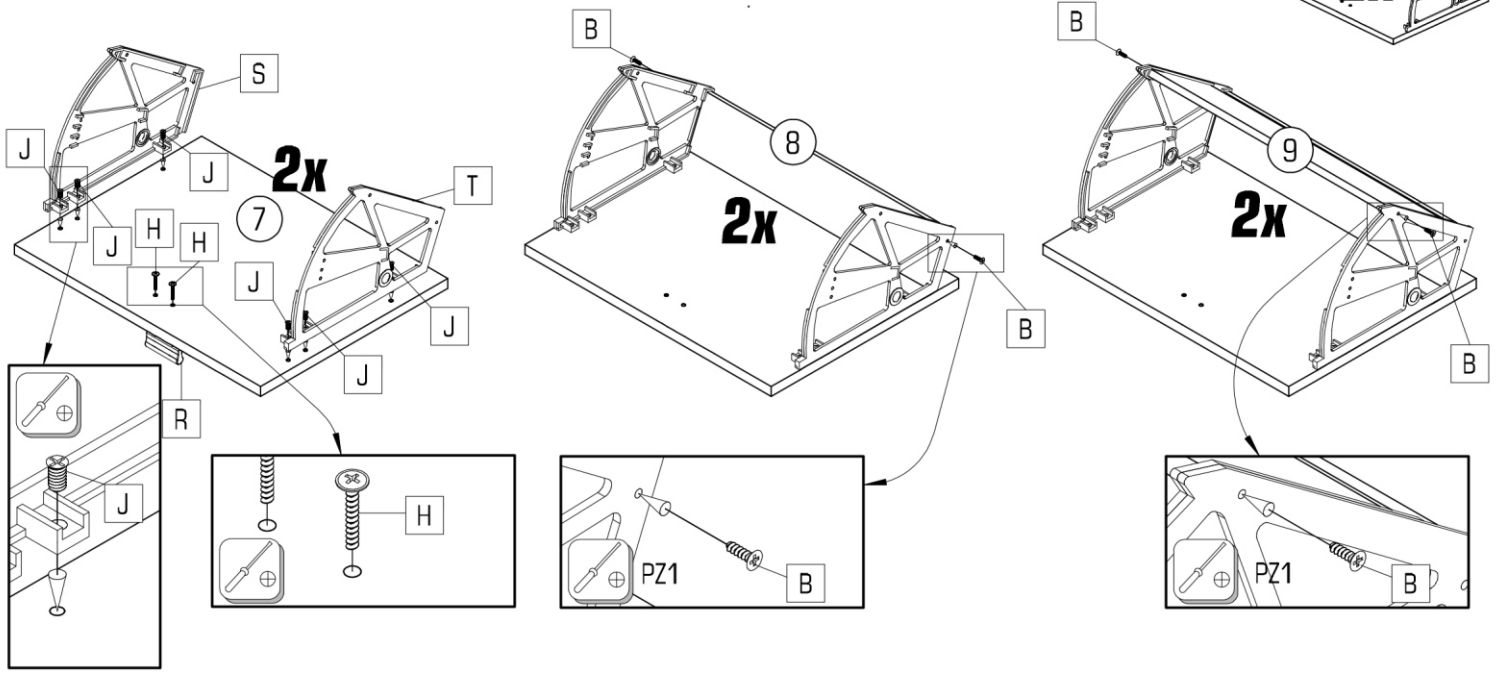
Uwaga! Ścianę należy sprawdzić przed montażem. Dołączone uniwersalne kołki rozporowe są odpowiednie tylko do stosowania w mocnych murach, takich jak beton lub cegła. Nie rób za pomocą kołków rozporowych murowanych, takich jak pustak, lekka kostka, powierzchnie takie jak płyty gipsowo-kartonowe lub inne systemy ram. Jeśli dotyczy, muszą to być określone kołki rozporowe być użyty! Są one dostępne w specjalistycznym sklepie (sklepie ze sprzętem) niezgodność, producent / sprzedawca lub importer nie ponoszą odpowiedzialności.

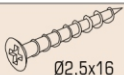
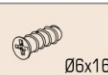

Prudență! Zidul trebuie examinat înainte de asamblare prizele de perete sunt adecvate numai pentru utilizarea în zidărie fermă, cum ar fi betonul bloc sau cărămidă. Nu folosiți zidăria zidurilor de perete, cum ar fi cărămida goală, blocul ușor, suprafețe cum ar fi gips-carton sau altă încadrare sisteme. Dacă este cazul, trebuie folosite anumite prize de perete! Acestea sunt disponibile la un magazin specializat (magazin de hardware). În caz de nerespectare, producătorul / vânzătorul cu amănuntul sau importatorul nu își asumă răspunderea.

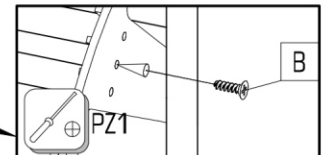
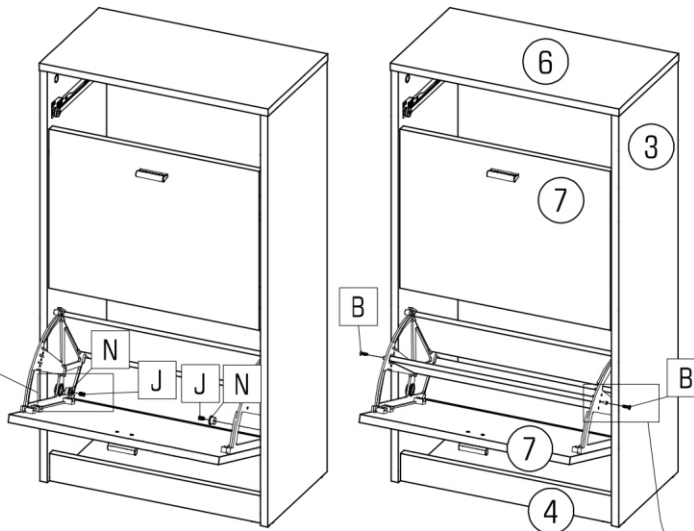
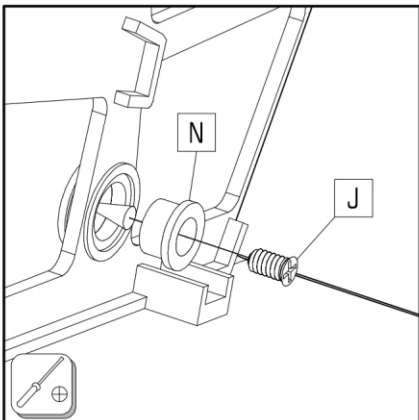
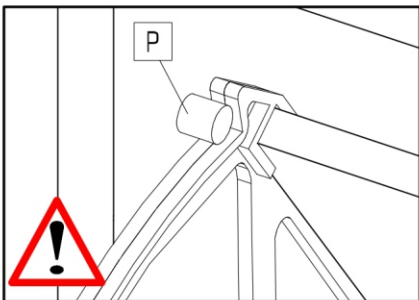
Увага! Стан стіни необхідно перевірити перед установкою. Укладені універсальні дюбелі призначені лише для використання з фіксованими кладка, як бетон / цегла. Анкери для стін не повинні використовуватися для кладки Порожни цегли, легкі будівельні блоки, пісокартон або інша каркасна конструкція бути використаним. З цієї кладкою можуть застосовуватися спеціальні дюбелі використання! Вони доступні в спеціалізованому магазині (магазині апаратних засобів) Виробник / дилер та імпортер не несе відповідальності.

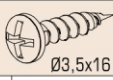

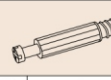


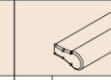
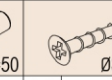
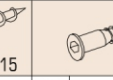
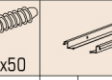


					
B 8x	H 4x	J 12x	R 2x	S 2x	T 2x



		
B 4x	J 4x	N 4x



								
A	E	F	H	K	R	V	W	Y
3x	4x	4x	2x	4x	1x	6x	4x	1x

