

NÁVOD NA POUŽITIE

Šrotovníky GOLIA, BRAVO

Elektrické šrotovníky sú určené pre mletie obilnín - kukurice, raže, ovsu, jačmeňa, hrachu, fazule a pšenice. Umožňujú užívateľovi mlieť obilniny a vyrábať pokrmu pre zvieratá podľa svojich vlastných špecifikácií. Pomocou dodaných sít môžete mlieť obilniny na rôzne veľkosti vhodné na kŕmenie zvierat podľa vašich potrieb.

Šrotovníky sú chránené trojnásobným bezpečnostným zariadením, aby sa zabránilo akémukoľvek náhodnému prístupu k pohyblivým častiam stroja. V prípade prehriatia je motor chránený automatickým alebo manuálnym uzamknutím.

GOLIA 4V

Pre mletie veľkých objemov kompletného sortimentu obilnín (kukurica, raž, ovos, jačmeň, hrach, fazuľa a pšenica). Vybavený inovačným bezprašným kontajnerom.

Motor: 750W, 230V

Množstvo namletého obilia za hodinu cez otvor veľkosti 2,5mm: 130kg

Množstvo namletého obilia za hodinu cez otvor veľkosti 8mm: 260kg

Bezpečnosť motora: vstavaná tepelná poistka proti prehriatiu

Bezpečný prístup k čepeli: trojnásobné bezpečnostné zariadenie s dielmi pripojenými do troch bodov zabraňuje nebezpečenstvu poranenia.

Príslušenstvo: 4 typy sít s otvormi : 2,5 – 4 – 6- 8mm.

Ďalšie príslušenstvo na vyžiadanie: 2 typy sít s otvormi 1 a 1,5mm pre výrobu jemnej múky. Regulácia prietoku obilnín: priama a samoregulovaná.

BRAVO 4V

Je to drvička na obilie (kukurica, raž, ovos, jačmeň, hrach a fazuľa a pšenica) s minimálnym množstvom prachu.

Vybavená inovačným bezprašným kontajnerom.

Motor: 900W, 230V

Množstvo namletého obilia za hodinu cez otvor veľkosti 2,5mm: 50kg. Množstvo namletého obilia za hodinu cez otvor veľkosti 8mm: 230kg. Bezpečnosť motora: vstavaná tepelná poistka proti prehriatiu.

Bezpečný prístup k čepeli: trojnásobné bezpečnostné zariadenie s dielmi pripojenými do troch bodov zabraňuje nebezpečenstvu poranenia.

Príslušenstvo: 3 typy sít s otvormi : 4-6-8mm.

Ďalšie príslušenstvo na vyžiadanie: sito s otvormi 2,5mm.

Regulácia prietoku obilnín: samoregulovateľná.

BEZPEČNOSŤ PRI PRÁCI

Pred uvedením do prevádzky si dôkladne prečítajte všetky pokyny.

Stroj používajte iba na vyššie uvedený účel. Ak je zariadenie používané na iný účel ako je spomenuté, spoločnosť nenesie žiadnu zodpovednosť za prípadné škody na zdraví, na zvieratách alebo akékoľvek iné škody vyplývajúce z nedodržania tohto varovania.

Pri používaní stroja noste ochranné rukavice, topánky, ochranné okuliare alebo štíty, ako aj ochrannú masku proti prachu a ochranu sluchu, pretože hluk môže dosahovať až 70db. Počas bežného čistenia a údržby sa odporúča používať ochranné rukavice.

PRÍPRAVA A INŠTALÁCIA

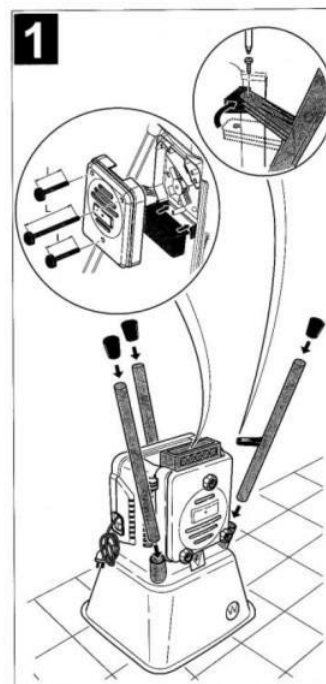
-Vyberte zariadenie z obalu a uistite sa, že nie je poškodené ani nič nechýba. Neznečisťujte obalom životné prostredie. Zariadenie aj obal uskladnite mimo dosahu detí, mladistvých a zvierat. Všetky voľné časti zariadenia uložte na bezpečné miesto alebo ich upevnite.

-Aby spojovací systém bezprašného kontajnera pôsobil účinne, zostavte tri nohy tak, aby tlačili proti vnútornej strane ich upevnenia, otáčajte a potom ich uchýťte tromi dodanými skrutkami.

-Pozrite sa na údaje o zariadení na typovom štítku a uistite sa, že je vhodné pre menovité napätie a dostupnú energiu. Skontrolujte účinnosť uzemnenia. Uzemnenie stroja je zo zákona povinné. Výrobná spoločnosť odmieta akúkoľvek zodpovednosť za prípadné poškodenie na zdraví osôb, na zvieratách alebo akékoľvek iné poškodenie vyplývajúce z nedodržania tohto varovania.

-Zaistite, aby všetky časti stroja boli dobre upevnené a na správnom mieste. Skontrolujte to tiež bezprostredne pred použitím zariadenia.

-Po overení, že všetko funguje správne, použite stroj na vyššie uvedený účel. Pred akýmkoľvek zásahom alebo údržbou vždy odpojte prístroj zo siete.



SPUSTENIE STROJA

-Vždy odporúčame spustiť stroj naprázdno, t.j. nesmie byť obilie v mlecej komore.

-Pri spustení šrotovníka Bravo 4V musí byť nulové zaťaženie a uzavreté otvory (pozri obr.2).

-Aby zariadenie fungovalo účinne odporúčame mlieť dobre vysušené obilniny a chlieb (ak je k tomu stroj vybavený). Obilniny musia byť bez slamy a s vlhkosťou maximálne 15%.

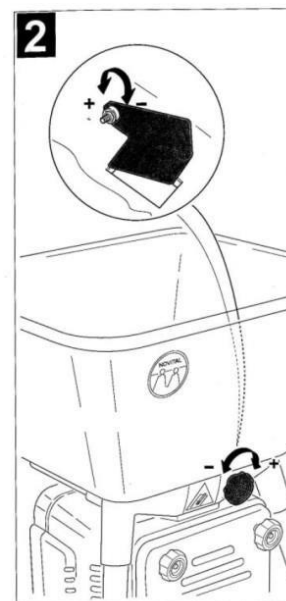
UŽITOČNÉ POKYNY

-Trojnásobné bezpečnostné zariadenie, ktoré je so šrotovníkom dodávané, zabráňuje náhodnému prístupu k pohyblivým častiam stroja tým, že okamžite odpojí napájanie prístroja pri otvorení dverí. Z tohto dôvodu toto zariadenie nikdy neodstraňujte ani neupravujte.

-Golia 4V majú motor vybavený automatickým uzamykacím tepelným zariadením, ktoré v prípade akéhokoľvek preťaženia automaticky zastaví motor. Po chvíli sa motor opäť spustí. Táto situácia ale nie je normálna a odporúčame, aby ste prístroj vypli, odpojili od napájania a skontrolovali skôr, ako bude opäť spustený.

-Bravo 4V má motor vybavený ručným uzamykacím zariadením, aby v prípade akejkolvek preťaženia motor zastaví. Táto situácia ale nie je normálna. Preto odporúčame, aby ste stroj vypli, odpojili od napájania a skontrolovali ho. Až potom môžete stroj spustiť stlačením tlačidla.

-V prípade potreby, ak nemôžete zistiť príčinu, alebo ak sa situácia opakuje, obráťte sa na výrobcu alebo autorizované servisné stredisko.



OTVORENIE PRÍSTUPOVÝCH DVIEROK DO POHYBLIVÝCH ČASTÍ

1. Vypnite prístroj pomocou tlačidla ON/OFF a vyťahnite zástrčku zo zásuvky.
2. Vyskrutkujte proti smeru hodinových ručičiek tri kolieska na prístupových dverkách do pohyblivých častí, ako je to znázornené na obrázku 4 a vyberte prístupové dvierka. Môžete vykonať údržbu alebo nastavenie.
3. Pred uzavretím dveriek skontrolujte či sú všetky časti a príslušenstvo na svojom mieste a pred použitím vyskúšajte zariadenie stlačením tlačidla ON-OFF s malým výkonom.

PREDĽŽENIE SIEŤOVÉHO KÁBLA

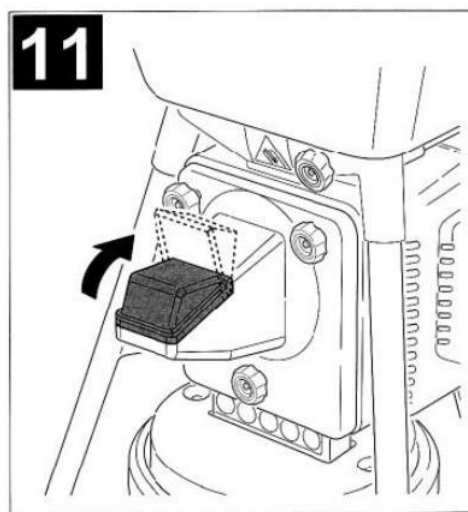
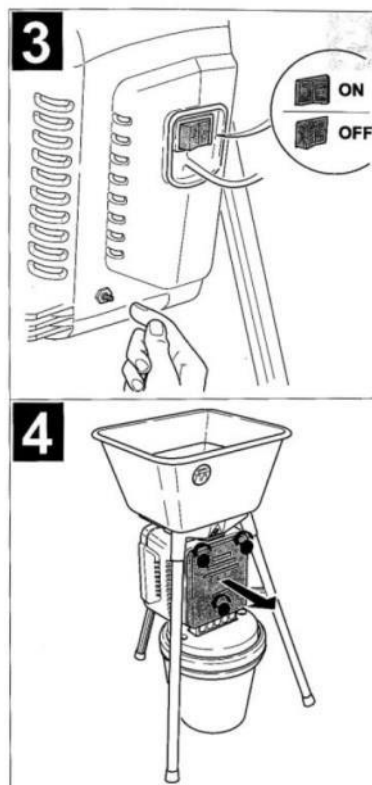
Prípadné zmeny musia byť vykonané prostredníctvom špecializovaného personálu a iba v súlade so súčasnými požiadavkami na bezpečnosť. Prípadné predĺženie vykonané užívateľom (bez ohľadu na skutočnosť, že prierez kábla musí mať vždy hrúbku ako kábel, ktorý je súčasťou balenia), môže dôjsť k poškodeniu motora. Výrobná spoločnosť nenesie žiadnu zodpovednosť za prípadné škody na ľuďoch (zdravie, smrť), zvieratách alebo čohokoľvek vyplývajúce z nedodržania tohto varovania.

Pred každým použitím sa uistite, že napájací kábel je v dobrom stave. Nestláčajte ho, chráňte ho pred nárazmi, reznými hranami a pohybujúcimi sa časťami.

NASYPÁVANIE OBILNÍN / CHLEBA (AK JE VYBAVENÝ)

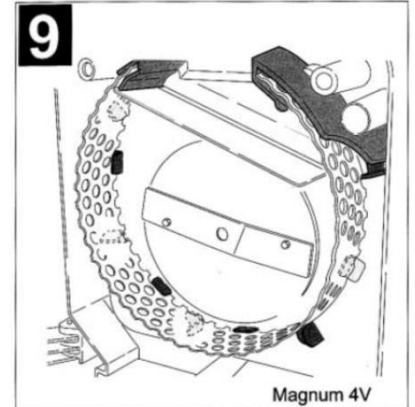
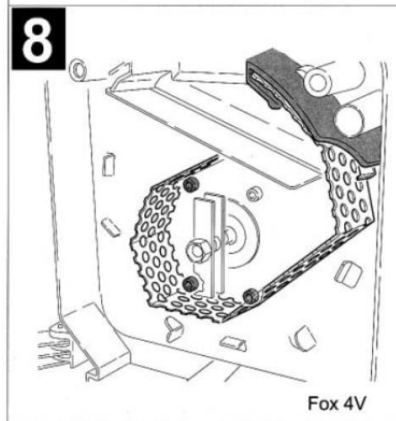
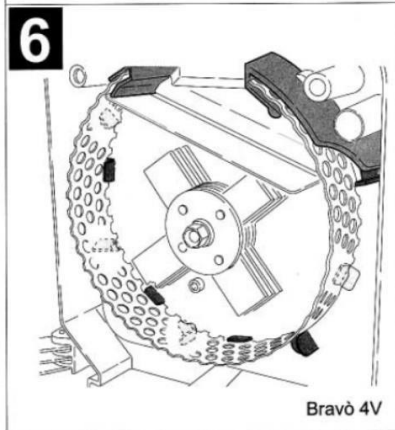
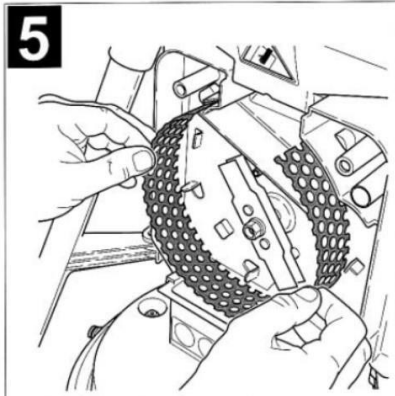
Obilniny musia byť dobre vysušené, čisté, bez slamy. Nasypete ich do dodanej násypky (pozri obrázok 10). Nepokúšajte sa o násilné zavádzanie obilniny do stroja.

BRAVO 4V spustíte vždy bez záťaže a pred nasypáním obilnín do násypky zatvorte otvor (viď. obr. 2). Po spustení stabilizujte prítok obilnín otvorením otvoru do optimálnej polohy tak, aby sa motor nepreťažil. Po dokončení práce nechajte motor bežať niekoľko minút, aby sa vyprázdnil mlecí priestor pred zastavením šrotovníka. Ak je motor spustený pod zaťažením, môže dôjsť k jeho poškodeniu a výrobca nenesie zodpovednosť vyplývajúcu z nedodržania tohto varovania.



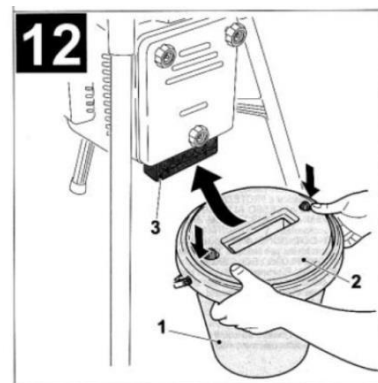
VÝMENA SITA

S cieľom získať produkt požadovanej konzistencie, vyberte najvhodnejšie sito a namontujte ho na dané miesto (pozri obr. 5, 6, 7, 8, 9). To sa dá uskutočniť po otvorení prístupových dvierok, ako je to vysvetlené v kapitole: „Otvorenie prístupových dvierok do pohyblivých častí“. Majte stále na pamäti, že pred akoukoľvek údržbou alebo nastavovaním musíte najskôr odpojiť zariadenie z elektrickej siete.



POUŽITIE BEZPRAŠNÉHO KONTAJNÉRA (ak je k dispozícii)

Pri jeho použití umiestnite prístroj na rovný, pevný povrch. Pripevnite vrchnák (2) na nádobu (1), stlačte ho a umiestnite ho do slotu (3) na zariadení tak, aby zapadli do seba (pozri obr.12). Bezprašný kontajner je vybavený rukoväťou. Vďaka inovatívnemu krytu sa automaticky uzavrie, kontajner je vymeniteľný za druhý a produkt vo vnútri je optimálne uskladnené na potrebnú dobu. Aby spojovací systém fungoval efektívne, musia všetky tri nohy tvoriť oporu pre prístroj a kontajner musí byť postavený tak, aby „tlačil“ dohora a tým otváral kryt (obr.1).



UPOZORNENIA

- Stroj je elektrické zariadenie, preto sa ho nikdy nedotýkajte vlhkými rukami alebo naboso.
- Stroj je určený len pre vnútorné použitie, voda môže spôsobiť úraz elektrickým prúdom.
- Nikdy nepoužívajte šrotovník v stodole, v stajni alebo v prostredí, kde sú horľavé plyny alebo iné látky. Miesta musia byť dobre vetrané, aby sa zabránilo koncentrácii prachu nebezpečného pre zdravie a látok, ktoré sa môžu vznietiť. V každom prípade nikdy by nemal byť stroj umiestnený v prostredí s nebezpečenstvom výbuchu.
- Pred spustením stroja skontrolujte, či všetky jeho časti sú správne zostavené a v správnej polohe.
- Používajte stroj na rovnom, pevnom podklade vo vhodnej výške.

- Nikdy nenechávajte bežiaci stroj bez dozoru, a to ani na krátku dobu.
- Ak je stroj vybavený otočnými lopatkami, nikdy a za žiadnych okolností nedávajte ruku do násypky slotu ak stroj pracuje.
- Ak je zariadenie v prevádzke, majte vždy ruky a nohy ďaleko od slotu a to aj pri strojoch vybavených bezprašným kontajnerom.
- Dávajte pozor, aby sa do otvoru násypky stroja nedostali kovové alebo iné predmety ako sú: kamene, klince, matice, sklo, plasty, drevo... Mohli by deštruktívne poškodiť rezné časti stroja a najmä motor.

ÚDRŽBA A ČISTENIE

Pred každou údržbou, reguláciou alebo čistením vždy vypnite motor stlačením tlačidla ON/OFF, odpojte ho a počkajte na zastavenie motora.

Údržba je obmedzená na obvyklé kontroly (pred použitím) pohybujúcich sa častí a napájacieho kábla, ako aj vonkajších elektrických častí, aby bolo možné kontrolovať poškodenie a opotrebenie. V prípade, že stroj je poškodený, nesmie byť použitý.

Ak sú listy opotrebované a stroj vydáva zvláštny zvuk, je potrebné ich vymeniť. Dajte ich vymeniť v autorizovanom servise kvalifikovaným personálom.

Aby stroj pracoval efektívne čistite ho handričkou alebo kefkou bez použitia saponátu a kvapalín.

Poškodené časti stroja a poškodený napájací kábel dajte vymeniť do autorizovaného servisného strediska kvalifikovanému personálu.

Nehýbte strojom ťahaním za privodný kábel a vždy vytiahnite zástrčku zo zásuvky pred premiestňovaním stroja.

DÔLEŽITÉ

Pretože zariadenie je elektrický prístroj, v prípade požiaru použite práškové hasiace prístroje. Nikdy nepoužívajte vodu, aby sa zabránilo úrazu elektrickým prúdom.

LIKVIDÁCIA PODĽA SMERNICE ES 2002/96/ES

Na konci svojej životnosti musí byť výrobok zlikvidovaný separáciou. Je potrebné venovať osobitnú pozornosť zberným miestam odpadu alebo predajcovi, ktorý poskytuje túto službu. Likvidácia domácich spotrebičov recykláciou zabraňuje možným negatívnym dopadom na životné prostredie a zdravie ľudí a umožňuje získať významné úspory v oblasti energie a zdrojov.

Krajina pôvodu: ITA

Distribútor: Slovakia Trend Export-Import s.r.o., Michalovská 87/1414, Sobrance 073 01



Záručný list

Poskytnutá záručná doba (v rokoch):	
--	--

Výrobok:	Výrobca:
Typ:	Podpis a pečiatka predajcu:
Výrobné číslo:	
Modelové číslo:	
Dátum predaja:	

Meno zákazníka (názov firmy):	Adresa zákazníka (sídlo firmy):
-------------------------------	---------------------------------

Zákazník svojím podpisom potvrdzuje, že mu bolo zariadenie predvedené a vysvetlené, že bol oboznámený s návodom na obsluhu, nasadením a užívaním stroja a že mu zariadenie bolo vydané kompletne.	Podpis zákazníka:
--	-------------------

Záznamy o reklamáciách – záručných opravách

Dátum prijatia reklamácie:	Dátum ukončenia reklamácie:	Evidenčné číslo reklamácie:	Podpis prevedenej záručnej opravy (Záznam o neoprávnenej reklamácie)	Pečiatka servisného technika:

Záznamy o servisných prehliadkach

Dátum servisnej prehliadky:	Meno servisného technika:	Pečiatka a podpis servisného technika:

Podmienky záruky

1. Dodávateľ poskytuje na tento výrobok záručnú dobu uvedenú v tomto záručnom liste za podmienok dodržania spôsobu používania a skladovania výrobku v súlade s platnými podmienkami a normami, ako i návodom na obsluhu. Záručná doba začína plynúť od dátumu predaja.
2. Predĺžená záručná doba 5 rokov sa poskytuje na výrobok za podmienok, že tento výrobok je dodávateľom označený v zozname výrobkov s predĺženou zárukou, konečným zákazníkom je spotrebiteľ a výrobok nebude používaný na komerčné nasadenie. Predĺžená záruka je podmienená pravidelnými servisnými prehliadkami v autorizovaných servisných strediskách dodávateľa.
3. Záručná doba sa predlžuje o dobu, počas ktorej bol výrobok v záručnej opravě a je o tom uvedený záznam v zozname o záručných opravách tohto záručného listu. Právo na záručnú opravu si spotrebiteľ môže uplatniť v niektorom autorizovanom servisnom stredisku, podľa priloženého zoznamu „A“ servisných stredísk. Servisné strediská „B“ prevádzkajú záručné opravy len na výrobky, ktoré boli predané v ich prevádzkach. Zoznam servisných stredísk je pravidelne aktualizovaný u predajcov a na stránke dovozu: www.strendpro.sk.
4. Servisné stredisko je povinné zabezpečiť záručnú opravu v zákonom stanovenej lehote. Zákonom stanovená lehota na vybavenie reklamácie začína plynúť nasledujúcim dňom po dátume prijatia reklamácie v servisnom stredisku.
5. Bezplatná záručná oprava nemôže byť uplatňovaná ak ide o poruchy, ktoré boli spôsobené používaním výrobku v rozpore s ustanoveniami uvedenými v návode na obsluhu, nesprávnou manipuláciou, mechanickým poškodením, bežným mechanickým opotrebením dielov spôsobeným prevádzkou stroja, vinou obsluhy, živelnou pohromou, neoprávneným zásahom do výrobku, poruchy zapríčinené použitím nevhodných náhradných dielov, použitím nevhodného paliva, a zrejme preťaženie stroja v dôsledku trvalého prekračovania hornej hranice výkonu. Práce spojené s čistením, základnou údržbou, ošetrovaním alebo nastavením zariadenia, ktoré môže previesť obsluha a sú uvedené v návode na obsluhu, nespádajú do rozsahu záruky.
6. Za bežné opotrebenie dielov sa považuje hlavne opotrebenie: všetkých rotujúcich a pohyblivých častí, rezných častí a ich krytov, strižných skrutiek a klinov, prevodových a klinových remeňov, reťazových prevodov, trecie plochy brzd a spojok, dezény pneumatík a diely bežnej údržby ako sú: vzduchové, hydraulické a olejové filtre, zapalovacie sviečky, olejové a chladiace náplne.
7. Z predĺženej záruky sú vyňaté časti strojov a zariadení, na ktoré ich konkrétny výrobca poskytuje kratšiu záruku ako dodávateľ na samotný výrobok, v ktorom sú namontované. Do tejto kategórie častí patria: akumulátory, žiarovky a podobne.
8. Právo uplatniť nároky plynúce zo záruky má vlastník výrobku, pokiaľ tak urobí najneskôr v posledný deň záručnej doby.
9. Pri reklamáciách sa postupuje podľa príslušných ustanovení Občianskeho zákonníka a Zákona o ochrane spotrebiteľa.
10. Servisné prehliadky, ktoré sú podmienkou predĺženej 5 ročnej záruky, musia byť prevádzané len v autorizovanom servisnom stredisku dodávateľa, v pravidelných intervaloch a obdobie medzi jednotlivými prehliadkami nesmie prekročiť dobu 12 mesiacov. Prvá servisná prehliadka musí byť vykonaná najneskôr do 12 mesiacov od dátumu predaja výrobku. Servisné prehliadky vykonávajú servisné strediská v období posledných troch a prvých dvoch mesiacoch kalendárneho roku. Každá servisná prehliadka musí byť zaznamenaná v tomto záručnom liste s uvedeným dátumom prehliadky, podpisom a pečiatkou servisného strediska. Servisnou prehliadkou sa rozumie kontrola stroja, výmena náplní a filtrov podľa odporúčenia výrobcu, výmena opotrebených a poškodených dielov, ktoré môžu ovplyvniť poškodenie alebo opotrebenie iných dielov a samotné nastavenie stroja. Úkon servisnej prehliadky a použitý materiál sa účtuje podľa platného cenníka servisného strediska.

Pri uplatňovaní reklamácie je reklamujúci povinný predložiť k reklamácie čistý a kompletný výrobok s výrobným štítkom, doklad o kúpe, vyplnený a potvrdený záručný list. V prípade predĺženej záruky, záznamy o servisných prehliadkach a daňové doklady za jednotlivé prehliadky. Pri nesplnení niektorej z podmienok predĺženej záruky uvedenej v tomto záručnom liste, sa na výrobok poskytuje záručná doba 2 roky.

Upozornenie!

V prípade, že reklamácia výrobku bude zo strany autorizovaného strediska posúdená ako neoprávnená, reklamujúci bude znášať všetky náklady spojené s diagnostikou výrobku, manipuláciou a dopravou, vynaložené na vybavenie takejto reklamácie.

Dodávateľ: Slovakia Trend Export-Import s.r.o., Michalovská 87/1414, Sobrance 073 01, SR. Telefón: (056) 652-3195 (6) (7)

Fax: (056) 652-2329, www.strendpro.sk.