

STREND PRO®

SK	Elektrický ponorný vibrátor do betónu
CZ	Elektrický ponorný vibrátor do betonu
HU	Elektromos merülő betonvibrátor
RO	Vibrator de beton cu motor electric
EN	Electric submersible concrete vibrator



-
- **Preklad originálneho návodu na použitie**
 - **Překlad originálním návodu k použití**
 - **Az eredeti használati útmutató fordítása**
 - **Traducerea manualului de utilizare original**
 - **Instruction manual**
-

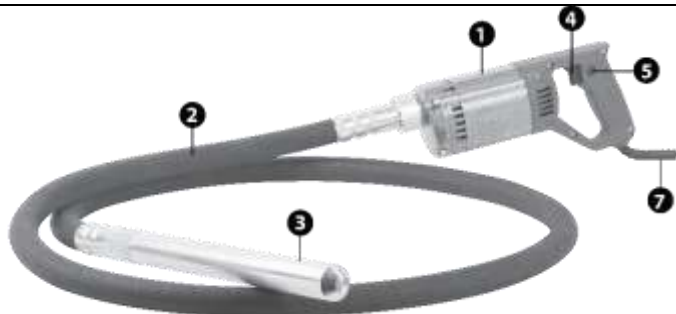
ELEKTRICKÝ PONORNÝ VIBRÁTOR DO BETÓNU**POUŽITIE**

Elektrický ponorný vibrátor do betónu slúži na vytvorenie zhutneného betónu - v stavebníctve betón, ktorý je upravený pred stuhnutím vibráciami tak, aby dosiahol vyššiu pevnosť a trvanlivosť. Vysokofrekvenčné vibrácie spôsobia, že sa zníži trenie medzi časticami tvoriacimi betónovú zmes a tá sa začne správať ako kvapalina. Počas zhutňovania dôjde k vyplneniu prípadných dutín a úniku zachyteného plynu. Výsledkom je betón s minimálnymi pórami, vyššou trvanlivosťou a pevnosťou.

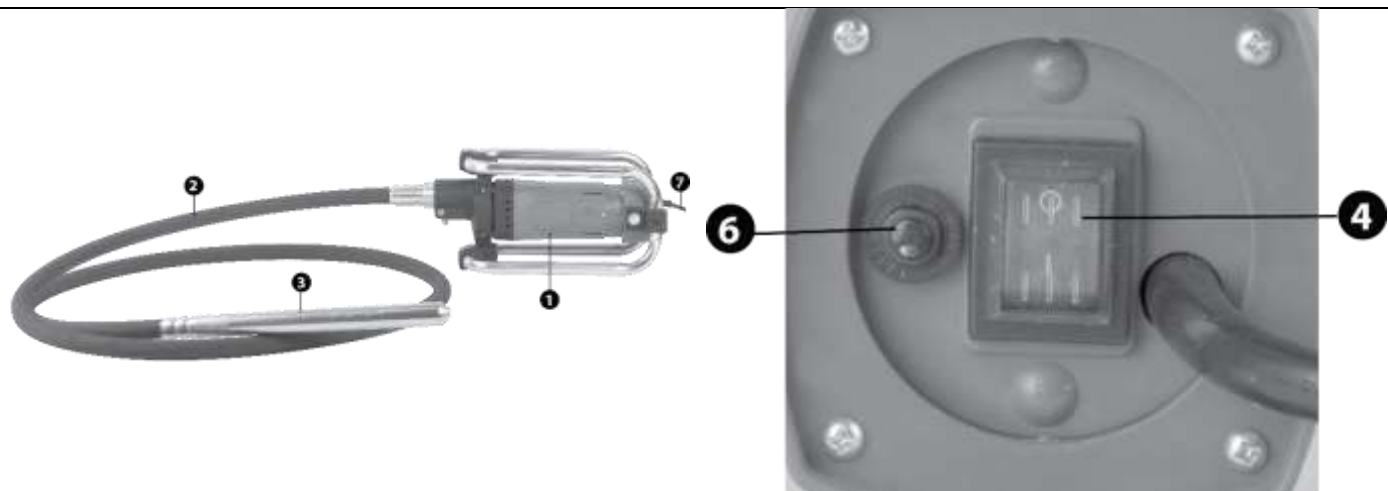
Zariadenie používajte iba na predpísané účely. Akékoľvek iné použitie je považované ako prípad nesprávneho použitia. Používateľ/obsluha a nie výrobca bude zodpovedný za akékoľvek poškodenie, alebo zranenia spôsobené týmto nesprávnym používaním. Pamätajte si, že toto zariadenie nebolo navrhnuté pre komerčné alebo priemyselné používanie. Záruka nebude platná pokiaľ bude zariadenie používané na komerčné, priemyselné alebo podobné účely.

TECHNICKÉ PARAMETRE

MODEL	TCT0504C	TCT0507B
NAPÄTIE / FREKVENCIA	230 V / 50 Hz	
VÝKON	1 200 W	2 300 W
VOĽNOBEŽNÉ OTÁČKY	5 000 min ⁻¹	4000 min ⁻¹
FREKVENCIA VIBRÁCIÍ	275 vpm	
VIBRAČNÁ HLAVA	Ø 35 x 450 mm	
DĹŽKA HADICE	2 m	4 m
DĹŽKA NAPAJACIEHO KÁBLU	2 m	
TRIEDA IZOLÁCIE	I	I
STUPEŇ OCHRANY	IP20	IP20
HLADINA AKUSTICKÉHO TLAKU (L _{pA})	< 85 dB(A)	
HLADINA AKUSTICKÉHO VÝKONU (L _{WA})	< 70 dB(A)	
VIBRÁCIE	< 2,5 m/s ²	
HMOTNOSŤ	2,4 kg	6,6 kg

ČASTI VÝROBKU**TCT0504C**

TCT0507B



1	Motorová časť zariadenia
2	Pružná hadica
3	Vibračná hlava
4	ON/OFF vypínač
5	Uzamykacie tlačidlo ON/OFF vypínača
6	Poistka proti preťaženiu
7	Napájací kábel

VYSVETLIVKY SYMBOLOV

	Prečítajte si návod na použitie.
	Nevyhadzujte do bežného domového odpadu. Namiesto toho, ekologicky prijateľnou cestou sa obráťte na recyklačné strediská. Prosím venujte starostlivosť ochrane životného prostredia.
	Výrobok je v súlade s platnými európskymi smernicami a bola vykonaná metóda hodnotenia zhody týchto smerníc.
	Používajte ochranné pracovné okuliare.
	Noste chránič sluchu.
	Noste ochranné rukavice.
	Zaručená hladina akustického výkonu Lwa v dB.
	Noste ochrannú obuv
	Nepracujte v daždi, ani nenechávajte zariadenie vonku ak prší.
	Recyklovateľný výrobok
	Za tento obal uhradený finančný príspevok na spätný odber a jeho ďalšie spracovanie recykláciou.
	Pri práci noste vhodnú ochranu dýchacích ciest.
	Pri práci noste vhodnú pracovnú prilbu.

VŠEOBECNÉ BEZPEČNOSTNÉ POKYNY PRE ELEKTRICKÉ NÁRADIE

Prečítajte si bezpečnostné upozornenia, inštrukcie, vyobrazenia a technické údaje poskytované s týmto elektrickým náradím. Porušenie dodržiavania všetkých inštrukcií uvedených ďalej v texte môže mať za následok úraz elektrickým prúdom, požiar a/alebo ťažké ublíženie na zdraví.

1) BEZPEČNOSŤ PRACOVNÉHO PROSTREDIA

- Pracovisko je potrebné udržiavať v čistote a dobre osvetlené. Neporiadok a tmavé priestory bývajú príčinou nehôd.
- Nepoužívajte elektrické náradie v prostredí, kde hrozí nebezpečenstvo výbuchu, kde sa vyskytujú horľavé kvapaliny, plyny alebo prach. V elektrickom náradí vznikajú iskry, ktoré môžu zapáliť prach alebo výpary.
- Pri používaní elektrického náradia zabráňte v prístupe deťom a ďalším osobám. Ak budete rušení, môžete stratiť kontrolu nad vykonávanou činnosťou.

2) ELEKTRICKÁ BEZPEČNOSŤ

- Vidlica napájacieho kábla elektrického náradia musí zodpovedať sieťovej zásuvke. Nikdy akýmkoľvek spôsobom neupravujte el. prívodný kábel. Náradie, ktoré má na vidlici prívodnej šnúry ochranný kolík, nikdy nepripájajte rozdvojkami alebo inými adaptérmí. Nepoškodené vidlice a zodpovedajúce zásuvky znížia nebezpečenstvo úrazu elektrickým prúdom. Poškodené alebo zamotané prívodné káble zvyšujú nebezpečenstvo úrazu elektrickým prúdom. Ak sa sieťová šnúra poškodí, musí sa nahradiť osobitou sieťovou šnúrou, ktorú možno dostať u výrobcu alebo jeho obchodného zástupcu.
- Obsluha sa nesmie telom dotýkať uzemnených predmetov, ako je napr. potrubie, teleso ústredného vykurovania, sporáky a chladničky. Nebezpečenstvo úrazu elektrickým prúdom je väčšie, ak je vaše telo spojené so zemou.
- Nevystavujte elektrické náradie dažďu, vlhku alebo vode. Elektrického náradia sa nikdy nedotýkajte mokrými rukami. Elektrické náradie nikdy neumývajte pod tečúcou vodou ani ho neponárajte do vody. - Kábel sa nesmie nadmerne zaťažovať. Kábel nikdy nepoužívajte na prenášanie, ťahanie alebo vyťahovanie vidlice elektrického náradia. Kábel nesmie byť vystavený pôsobeniu tepla, oleja, ostrých hrán alebo pohyblivých dielov. Poškodené alebo zapletené káble zvyšujú riziko úrazu elektrickým prúdom.
- Nikdy nepracujte s náradím, ktoré má poškodený el. kábel príp. vidlicu, alebo spadlo na zem a je akýmkoľvek spôsobom poškodené.
- Pri používaní elektrického náradia vo vonkajšom prostredí používajte predlžovací kábel vhodný na vonkajšie použitie. Používanie šnúry vhodnej na vonkajšie použitie znižuje riziko úrazu elektrickým prúdom
- Ak používate elektrické náradie vo vlhkých priestoroch, používajte napájanie chránené prúdovým chráničom (RCD). Používanie RCD obmedzuje nebezpečenstvo úrazu elektrickým prúdom. Pojem „prúdový chránič (RCD)“ môže byť nahradený pojmom „hlavný istič obvodu (GFCI)“ alebo „istič unikajúceho prúdu (ELCB)“.
- Držte el. ručné náradie výlučne za izolované plochy určené na uchopenie, pretože pri prevádzke môže dôjsť ku kontaktu rezacieho či vŕtacieho príslušenstva so skrytým vodičom alebo vlastnou šnúrou.

3) BEZPEČNOSŤ OSÔB

- Pri používaní elektrického náradia buďte pozorní a ostražitý, venujte maximálnu pozornosť činnosti, ktorú práve prevádzate. Sústreďte sa na prácu. Nepracujte s elektrickým náradím ak ste unavení, alebo ste pod vplyvom drog, alkoholu alebo liekov. Aj chvíľková nepozornosť pri používaní elektrického náradia môže viesť k vážnemu poraneniu osôb. Pri práci s el. náradím nejedzte, nepite a nefajčite.
- Používajte ochranné pomôcky. Vždy používajte ochranu očí. Používajte ochranné prostriedky odpovedajúce druhu práce, ktorú prevádzate. Ochranné pomôcky ako napr. respirátor, bezpečnostná obuv s protišmykovou úpravou, pokrývka hlavy alebo ochrana sluchu, používané v súlade s podmienkami práce, znižujú riziko poranenia osôb.
- Vyvarujte sa neúmyselnému zapnutiu el. náradia. Neprenášajte el. náradie, ktoré je pripojené k elektrickej sieti, s prstom na vypínači alebo na spúšti. Pred pripojením k elektrickému napätiu sa uistite, či vypínač alebo spúšť sú v polohe „vypnuté“. Prenášanie el. náradia s prstom na vypínači alebo pripájanie vidlice el.

náradia do zásuvky zo zapnutým vypínačom môže byť príčinou vážnych úrazov.

- Pred zapnutím el. náradia odstráňte všetky nastavovacie kľúče a nástroje. Nastavovací kľúč alebo nástroj, ktorý zostane pripevnený k otáčajúcej sa časti elektrického náradia môže byť príčinou poranenia osôb.
- Vždy udržiajte stabilný postoj a rovnováhu. Pracujte len tam, kam bezpečne dosiahnete. Nikdy nepreceňujte vlastnú silu. Nepoužívajte elektrické náradie, ak ste unavení.
- Obliekajte sa vhodným spôsobom. Používajte pracovné oblečenie. Nenoste voľné oblečenie ani šperky. Dbajte na to, aby sa vaše vlasy, oblečenie, rukavice alebo iná časť Vášho tela nedostala do prílišnej blízkosti rotujúcich alebo rozpálených častí el. náradia.
- Pripojte el. náradie k odsávaniu prachu. Ak má el. náradie možnosť pripojenia zariadenia na zachytávanie alebo odsávanie prachu, uistite sa, že došlo k jeho riadnemu pripojeniu a používaniu. Použitie takýchto zariadení môže obmedziť nebezpečenstvo vznikajúce prachom.
- Pevne upevnite obrobok. Použite stolársku svorku alebo zverák pre upevnenie obrobku, ktorý budete obrábať.
- Nepoužívajte akékoľvek náradie ak ste pod vplyvom alkoholu, drog, liekov alebo iných omamných či návykových látok.
- Toto zariadenie nie je určené na použitie osobami (vrátane detí) so zníženými fyzickými, zmyslovými alebo mentálnymi schopnosťami alebo s nedostatkom skúseností a znalostí, pokiaľ nie sú pod dozorom alebo nedostali pokyny ohľadom použitia zariadenia od osoby zodpovednej za ich bezpečnosť. Deti musia byť pod dozorom, aby ste sa uistili, že sa nehrajú so zariadením.

4) POUŽÍVANIE A ÚDRŽBA ELEKTRICKÉHO NÁRADIA

- El. náradie vždy odpojte od el. siete v prípade akéhokoľvek problému pri práci, pred každým čistením alebo údržbou, pri každom presune a pri ukončení činnosti! Nikdy nepracujte s el. náradím, ak je akýmkoľvek spôsobom poškodené.
- Ak začne náradie vydávať abnormálny zvuk alebo zápach, okamžite ukončíte prácu.
- Elektrické náradie nepreťažujte. Elektrické náradie bude pracovať lepšie a bezpečnejšie, ak s ním budete pracovať v otáčkach, pre ktoré bolo navrhnuté. Používajte správne náradie, ktoré je určené pre danú činnosť. Vhodné náradie bude dobre a bezpečne vykonávať prácu, pre ktorú bolo vyrobené.
- Nepoužívajte elektrické náradie, ktoré nemožno bezpečne zapnúť a vypnúť ovládacím vypínačom. Používanie takého náradia je nebezpečné. Poškodený vypínač musí byť opravený certifikovaným servisom.
- Odpojte náradie od elektrickej siete predtým, než začnete prevádzať jeho nastavenie, výmenu príslušenstva alebo údržbu. Toto opatrenie obmedzí nebezpečenstvo náhodného spustenia.
- Nepoužívané elektrické náradie uschovajte tak, aby bolo mimo dosahu detí a nepovolaných osôb. Elektrické náradie v rukách neskúsených užívateľov môže byť nebezpečné. Elektrické náradie skladujte na suchom a bezpečnom mieste.
- Starostlivo udržiajte elektrické náradie v dobrom stave. Pravidelne kontrolujte nastavenie pohybujúcich sa častí a ich pohyblivosť. Kontrolujte či nedošlo k poškodeniu ochranných krytov alebo iných častí, ktoré môžu ohroziť bezpečnú funkciu elektrického náradia. Ak je náradie poškodené, pred ďalším použitím zaistite jeho opravu. Mnoho úrazov je spôsobené nesprávnou údržbou elektrického náradia.
- Rezacie nástroje udržiajte ostré a čisté. Správne udržiavané a naostrené nástroje uľahčujú prácu, obmedzujú nebezpečenstvo úrazu a práca s nimi sa lepšie kontroluje. Použitie iného príslušenstva než toho, ktoré je uvedené v návode na obsluhu alebo doporučené dovozcom môže spôsobiť poškodenie náradia a byť príčinou úrazu.
- Elektrické náradie, príslušenstvo, pracovné nástroje atď. používajte v súlade s týmito pokynmi a takým spôsobom, ktorý je predpísaný pre konkrétne elektrické náradie a to s ohľadom na dané podmienky práce a druh prevádzkanej práce. Používanie náradia na iné účely, než pre aké je určené, môže viesť k nebezpečným situáciám.

5) SERVIS

Servis elektrického náradia zverte kvalifikovanému opravárovi. Môžu sa používať iba rovnaké náhradné diely. Zaručíte tak, že bude zachovaná bezpečnosť elektrického náradia.

BEZPEČNOSTNÉ POKYNY PRE ELEKTRICKÉ PONORNÉ VIBRÁTORY DO BETÓNU

- Počas práce s ponorným vibrátorom betónu používajte ochranné protihlukové slúchadlá. Vystavenie sluchu vysokým hodnotám hluku môže spôsobiť stratu sluchu.
- Zariadenie používajte s dodatočnými rukoväťami dodávanými k zariadeniu. Strata kontroly nad zariadením, môže vážne ohroziť bezpečnosť používateľa.
- Používajte vhodnú ochranu dýchacích ciest. Používanie vhodnej ochrany dýchacích ciest znižuje riziko vážneho zranenia.

Nesprávne používanie

- Nesprávne použitie stroja, príslušenstva a nástrojov môže mať za následok vážne poranenia alebo nebezpečnú situáciu.
- Používajte stroj, príslušenstvo a nástroje v súlade s bezpečnostnými pokynmi.
- Používajte stroj na prácu, na ktorú je navrhnutý a spôsobom, na ktorý je určený.
- Počas prevádzky nevyvíjajte tlak na stroj. Zohľadnite pracovné podmienky.

Vyletujúce diely

- **VAROVANIE** Počas práce môžu z opracovávaného materiálu odlietať vysokou rýchlosťou triesky alebo iné častice a spôsobiť telesné zranenia zasiahnutím obsluhy alebo iných osôb. Pre minimalizovanie takýchto rizík:
 - Používajte osobné ochranné pomôcky a bezpečnostnú prilbu vrátane ochrany zraku s bočnou ochranou.
 - Zabezpečte, aby sa žiadne neoprávnené osoby nedostali do pracovného priestoru.
 - Pracovisko udržiavajte čisté a bez cudzích predmetov.

Neočakávané pohyby

- **VAROVANIE** Stroj je počas prevádzky vystavený veľkému tlaku. V prípade poruchy alebo sa zaseknutia stroja sa môže vykonať rýchly a nečakaný pohyb, ktorý môže spôsobiť zranenia.
- Pred použitím stroj vždy skontrolujte. Nikdy nepoužívajte stroj, ak máte podozrenie, že je poškodený.
- Uistite sa, že rukoväť je čistá a nie je pokrytá mazivom a olejom.
- Nohy udržiavajte mimo dosah stroja.
- Nikdy nesaďte na stroji.
- Do stroja nikdy neudierajte ani ho nepoužívajte na nesprávny účel.

Nebezpečenstvo vibrácií

- Používanie stroja vystavuje používateľa pôsobeniu vibrácií.
- Pravidelné a časté vystavovanie sa vibráciám môže spôsobiť, prispieť alebo vyvolať zranenia prípadne choroby prstov, rúk, zápästí, ramien, pliec, nervov, obehu krvi a iných častí tela vrátane duševných a chronických zranení alebo chorôb, ktoré sa môžu postupne rozvinúť. Také zranenia alebo choroby môžu zahŕňať poškodenie systému obehu krvi, nervového systému, kĺbov a ostatných častí tela. V prípade objavenia sa zníženej citlivosti, páľčivej bolesti, brnenia, ťažkopádnosti, zoslabeného zápästia, zbelenia pokožky prípadne iných symptómov pri práci so strojom alebo po práci prerušte prácu so strojom a vyhľadajte lekársku pomoc. Pokračovanie v práci so strojom môže zvýšiť riziko, že sa symptómy stanú vážnejšie a chronickejšie.
- Stroj používajte a vykonávajte na ňom údržbu podľa odporúčaní uvedených v tomto návode, aby sa zabránilo nepotrebnému zvýšeniu vibrácií.
- Nasledovné činnosti môžu znížiť vystavenie sa vibráciám:
 - Ak má stroj rukoväťe absorbujúce vibrácie, ponechajte ich v strednej polohe, nestláčajte ich smerom ku koncovým dorazom.
 - Ak sa aktivuje úderný mechanizmus, jediný kontakt tela so strojom je položenie rúk na rukoväť alebo rukoväťe. Zabráňte inému kontaktu, napr. opieranie sa inou časťou tela o stroj alebo opretie sa o stroj na zvyšovanie sily pohybu.

- Uistite sa, že sa na stroji správne vykonáva údržba a nie je opotrebovaný.
- Ak stroj náhle začne silne vibrovať, okamžite ukončíte prácu. Pred opätovným začatím práce nájdite a odstráňte príčinu zvýšených vibrácií.
- Pri práci v chladných podmienkach noste teplý odev a ruky udržiavajte teplé a suché.

Nebezpečenstvo hluku

- **VAROVANIE** Vysoké hladiny hluku môžu spôsobiť stálu stratu sluchu, poruchu sluchu a iné problémy (napr. ušný šelest, zvonenie, bzučanie, pískanie alebo hučanie v ušiach).

- Ak chcete znížiť riziká a zabrániť nechcenému zvýšeniu hladiny hluku:

- Stroj používajte a vykonávajte na ňom údržbu podľa odporúčaní uvedených v tomto návode.
- Ak má stroj tlmič vibrácií, skontrolujte, či je na svojom mieste a či je v dobrom pracovnom stave.
- Vždy používajte ochranu sluchu.

Modifikácie a údržba stroja

- Každá zmena na stroji má za následok vznik vážnych zranení pre používateľa ale aj iné osoby.

- Stroj nikdy nemodifikujte. Záruka nebude platná pokiaľ bude zariadenie modifikované

- Nedostatočná údržba bude mať za následok poškodené alebo opotrebované diely, ktoré môžu spôsobiť úrazy.


- Skontrolujte, či v stroji nie sú polámané, poškodené alebo opotrebované diely. Poškodené alebo opotrebované diely môžu ovplyvniť prevádzku stroja.
- Poškodené a opotrebované diely okamžite vymeňte za nové. Vždy používajte len originálne náhradné diely a príslušenstvo schválené výrobcom.

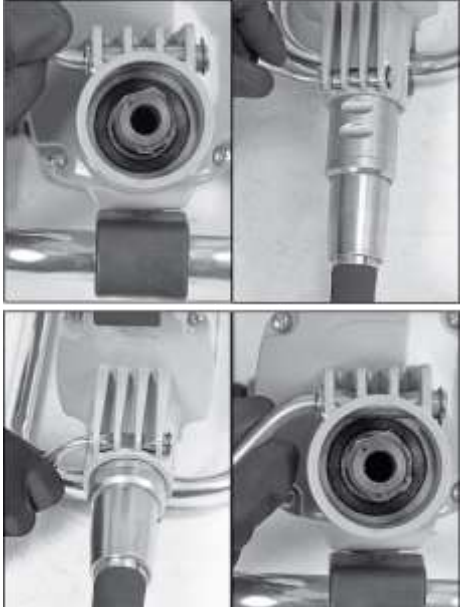
MONTÁŽ A POUŽITIE

- **UPOZORNENIE:** Elektrické náradie vždy vypnite a odpojte od zdroja elektrickej energie pred akýmikoľvek úpravami, opravami či údržbou.

- Uistite sa, že sa prírodné napätie zhoduje s hodnotou napätia uvedenom na typovom štítku s technickými údajmi o náradí.

MONTÁŽ VIBRAČNEJ HLAVY

TCT0504C	<ol style="list-style-type: none"> 1. Odtiahnite závitové puzdro a skontrolujte stav tesnenia okolo upevnenia. V prípade zistenia akéhokoľvek poškodenia tesnenie vymeňte za nové. 2. Nasuňte koncovku pružnej hadice vibračnej hlavy na motorovú časť zariadenia. 3. Upevnite závitové puzdro na závit pohonnej jednotky. 4. Uistite sa, že počas práce nedôjde k samovoľnému odpojeniu pružnej hadice vibračnej hlavy od motorovej časti zariadenia. 	
-----------------	--	---

<p>TCT0507B</p>	<ol style="list-style-type: none"> 1. Otočte poistku úchytu tak, aby sa výrez nachádzal vo vnútri upevnenia a umožnil vsunutie pružnej hadice vibračnej hlavy do upevňovacieho otvoru. 2. Zasuňte pružnú hadicu vibračnej hlavy tak, aby sa zárezy navzájom prekrývali. 3. Otočte poistku úchytu a následne sa uistite, že počas práce nedôjde k samovoľnému odpojeniu pružnej hadice vibračnej hlavy od motorovej časti zariadenia. 	
------------------------	---	--

ZAPNUTIE A VYPNUTIE

<p>TCT0504C</p>	<ul style="list-style-type: none"> - Motorovú časť zariadenia je potrebné počas práce držať oboma rukami. - Stroj zapnete stlačením a podržaním ON/OFF vypínača. - Stroj vypnete uvoľnením ON/OFF vypínača. <p>Nepretržitá prevádzka:</p> <ul style="list-style-type: none"> - Stlačte ON/OFF vypínač. - Stlačte uzamykacie tlačidlo ON/OFF vypínača a súčasne uvoľnite ON/OFF vypínač.
<p>TCT0507B</p>	<ul style="list-style-type: none"> - Motorovú časť zariadenia je potrebné počas práce držať oboma rukami. - Rám okolo motorovej časti zariadenia umožňuje položiť stroj na podložku (aj v tomto prípade je ju ale nutné počas práce držať oboma rukami). - Stroj zapnete prepnutím ON/OFF vypínača do polohy „I“. - Stroj vypnete prepnutím ON/OFF vypínača do polohy „0“. - Vedľa ON/OFF vypínača sa nachádza tlačidlo poistky proti preťaženiu. V prípade samovoľného vypnutia stroja počas prevádzky sa pravdepodobne aktivovala ochrana proti preťaženiu. V takom prípade postupujte nasledovne: <ul style="list-style-type: none"> • Prepnite ON/OFF vypínač do polohy „0“. • Stroj odpojte od zdroja elektrickej energie vytiahnutím zástrčky z elektrickej zásuvky. • Počkajte kým stroj vychladne a následne ho znova zapnite.

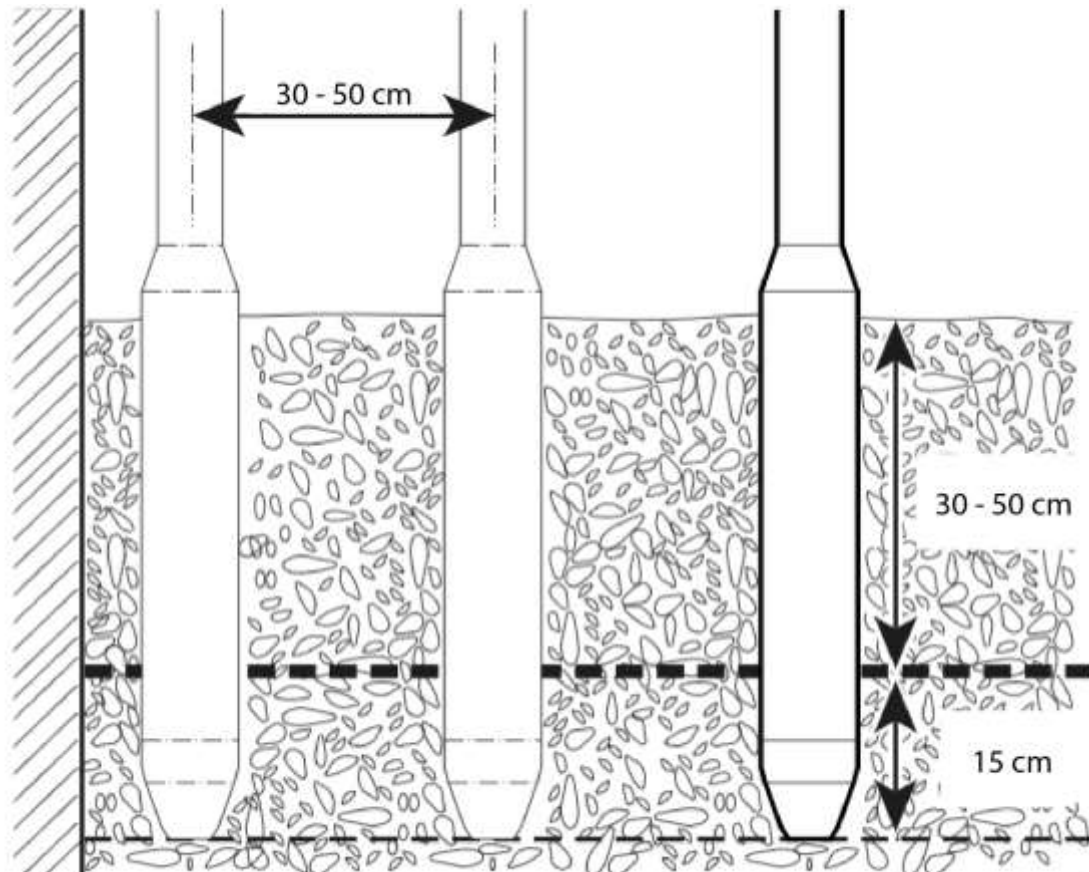
POUŽÍVANIE

- Betón nalievajte do formy alebo debnenia rovnomerne vo vrstvách. Odporúčaná hrúbka vrstvy je 30 – 50 cm.
- Vibračnú hlavu ponárajte do betónu vždy vertikálne a počas práce ju stále držte v tejto polohe.
- Nepresúvajte vibračnú hlavu na nové miesto pokiaľ je ponorená v betóne. Vždy ju pomaly vyberte z betónu a nechajte, aby betón zaplnil otvor po nej a následne vložte na nové miesto. Pri ponáraní vibračnej hlavy do betónu nepoužívajte prílišnú silu.
- Vibračnú hlavu neponárajte do betónu príliš blízko stien alebo debnenia.
- Vibračná hlava sa počas prevádzky nesmie dotýkať žiadnych prekážok. Minimálna vzdialenosť od prekážok je 7 cm.
- Vibrovanie začínajte od najnižších vrstiev betónu a postupne prechádzajte k tým vyšším.
- Vibračnú hlavu ponárajte do betónu v rovnakých vzdialenostiach. Vzdialenosť by mala byť v rozmedzí od 8 do 10 násobku priemeru vibračnej hlavy.

Kontrolujte čas, ako dlho bude vibračná hlava ponorená v betóne. Čas ponorenia závisí od druhu a hustoty betónu, ale aj od rozmerov vibračnej hlavy. Betón je riadne vibrovaný, ak je plocha okolo vibračnej hlavy lesklá a na povrch nestúpajú žiadne vzduchové bublinky. Toto bežne trvá približne 10 - 20 sekúnd.

- Po vybratí vibračnej hlavy z betónu ju nenechajte príliš dlho vibrovať bez ponorenia. Ponorte ju na nové miesto alebo stroj vypnite. V opačnom prípade môže dôjsť k jej prehriatiu, čo skracuje jej životnosť a môže spôsobiť aj jej poškodenie.

- Nedovoľte aby na vibračnej hlave uschol betón a ihneď po ukončení práce stroj vypnite, demontujte vibračnú hlavu od motorovej časti stroja a očistite ju pomocou vody. Na čistenie vibračnej hlavy nepoužívajte vysokotlakové čističe.



ÚDRŽBA, SKLADOVANIE A PREPRAVA

- Správna údržba je základom pre zachovanie pôvodnej účinnosti a prevádzkovej bezpečnosti stroja.
- Nasadte si pracovné rukavice.
- Nevykonávajte servisné práce, ak nemáte potrebné znalosti a vybavenie.
- **UPOZORNENIE!** Pred začatím akejkoľvek kontroly alebo údržby stroj vypnite a odpojte od zdroja elektrickej energie vytiahnutím zástrčky z elektrickej zásuvky.
- Po každom ukončení pracovnej činnosti dôkladne očistite stroj od prachu. Nedovoľte aby na vibračnej hlave uschol betón a očistite ju pomocou vody. Na čistenie vibračnej hlavy nepoužívajte vysokotlakové čističe. Opravte a nahradte poškodené časti.
- Aby ste predišli prehriatiu a poškodeniu motora udržiavajte vetracie otvory stále čisté.
- Nikdy nečistite alebo nestriekajte na motorovú časť zariadenia vodu. Kryt motora vyčistite mäkkou navlhčenou handričkou. Nikdy nepoužívajte čistiace prostriedky alebo rozpúšťadlá ako je benzín, alkohol, čpavok a pod! Tieto rozpúšťadlá môžu poškodiť plastové časti výrobku.

SKLADOVANIE

- Stroj skladujte na suchom mieste, chránenom pred poveternostnými vplyvmi a mimo dosahu detí. Pred uskladnením odmontujte zo zariadenia vibračnú hlavu.

PREPRAVA

- Pri preprave stroja na dlhšie vzdialenosti odmontujte vibračnú hlavu. Obe časti následne prepravujte samostatne.
- Stroj prepravujte v originálnom obale alebo v pevnom obale, ktorý stroj ochráni pred otrasmi.
- Počas prepravy chráňte produkt pred vlhkom.

OCHRANA ŽIVOTNÉHO PROSTREDIA



Symbol prečiarknutej nádoby na odpad na produktoch alebo v sprievodných dokumentoch znamená, že použité elektrické a elektronické výrobky nesmú byť pridané do bežného komunálneho odpadu. Pre správnu likvidáciu, obnovu a recykláciu doručte tieto výrobky na určené zberné miesta, kde budú prijaté zdarma. Alternatívne v niektorých krajinách môžete vrátiť svoje výrobky miestnemu predajcovi pri kúpe ekvivalentného nového produktu. Správnou likvidáciou tohto produktu pomôžete zachovať cenné prírodné zdroje a napomáhate prevencii potenciálnych negatívnych dopadov na životné prostredie a ľudské zdravie, čo by mohli byť dôsledky nesprávnej likvidácie odpadov. Ďalšie podrobnosti si vyžiadajte od miestneho úradu alebo najbližšieho zberného miesta. Pri nesprávnej likvidácii tohto druhu odpadu môžu byť v súlade s národnými predpismi udelené pokuty.

ES VYHLÁSENIE O ZHODE ES DECLARATION OF CONFORMITY

vydané/issued by

Výrobca/Producer: Yongkang Tongchan Tools Co., Ltd.
Sídlo/Seated: No.88-16 Yugui Rd. Chengxi New District, Yongkang, Zhejiang, P.R.C.

Represented by: SLOVAKIA TREND EXPORT - IMPORT, s.r.o.
Sídlo/Seated: Michalovská 87/1414, Sobrance 07301, Slovensko
IČO/ID Nr: 46512250

vyhlasuje na vlastnú zodpovednosť, že následne označené zariadenie na základe svojej koncepcie a konštrukcie, rovnako ako do obehu uvedené vyhotovenie, zodpovedá základným bezpečnostným požiadavkám príslušných legislatívnych predpisov/
hereby declares that this appliance is in compliance with all basic safety requirements of all relevant directives.

Elektrický ponorný vibrátor betónu / Electric submersible concrete vibrator

TYP / TYPE	
TCT0504C	STREND PRO 1 200 W, 50 Hz, vibračná hlava/ vibration head 4 m, IP20, Class I
TCT0507B	STREND PRO 2 300 W, 50 Hz, vibračná hlava/ vibration head 2 m, IP20, Class I

bol navrhnutý a vyrobená v zhode s nasledujúcimi normami/was constructed and produced in compliance with following standards:

EN ISO 12100:2010
EN 60204-1:2018
EN 62841-1:2015
EN 62841-2-1:2018+A11:2019
EN IEC 61000-6-2:2019
EN IEC 61000-6-4:2019
EN IEC 61000-3-2:2019
EN 61000-3-3:2013+A1:2019

a nasledujúcimi predpismi (všetko v platnom znení)/and all relevant directives (all in compliance):

MD 2006/42/EC
EMC 2014/30/EU
RoHS 2011/65/EU

Noise measured level / Hladina hluku nameraná L_{WA} (67,4) dB(A)
Noise guaranteed level / Hladina hluku garantovaná L_{WA} (70) dB(A)

Všetky súbory technickej dokumentácie sa nachádzajú k nahliadnutiu na adrese: /All related technical documentation and test report are available for checking at seat of company on following address: Slovakia TREND Export – Import s.r.o, Michalovská 87/1414, 073 01 Sobrance, Slovenská Republika

Last two digits when product has been introduced on market
/ Posledné dve číslice roka, kedy bol výrobok označený značkou CE: 20

JUDr. Michal ŽEŇUCH
per procurationem
SLOVAKIA TREND EXPORT - IMPORT, s.r.o.
Michalovská 87/1414
073 01 SOB R A N C E
IČO: 46512250, DIČ: 2023403371

Sobrance 30.11.2020
Dátum a miesto vydania vyhlásenia
Place and date of issue

.....
Vydal/Issued by. Pečiatka/Podpis, Stamp/Signature
JUDr. Michal Žeňuch, confidential clerk/prokurista

STREND PRO[®]

Záručný list / Warranty

Výrobné číslo:	Dátum predaja:	Podpis a pečiatka predajcu:

Meno zákazníka (názov firmy):	Adresa zákazníka (sídlo firmy):

Zákazník svojím podpisom potvrdzuje, že mu bolo zariadenie predvedené a vysvetlené, že bol oboznámený s návodom na obsluhu, nasadením a užívaním stroja a že mu zariadenie bolo vydané kompletne.	Podpis zákazníka:

Záznamy o reklamáciách- záručných opravách

Dátum prijatia reklamácie:	Dátum ukončenia reklamácie:	Evidenčné číslo reklamácie:	Podpis prevedenej záručnej opravy (Záznam o neoprávnenej reklamácie)	Pečiatka servisného technika:

Podmienky záruky

- Dodávateľ poskytuje na tento výrobok záručnú dobu uvedenú v tomto záručnom liste za podmienok dodržania spôsobu používania a skladovania výrobku v súlade s platnými podmienkami a normami, ako i návodom na obsluhu. Záručná doba začína plynúť od dátumu predaja. Záruka na batérie je 12 mesiacov.
- Predĺžená záručná doba 5 rokov sa poskytuje na výrobok za podmienok, že tento výrobok je dodávateľom označený v zozname výrobkov s predĺženou zárukou, konečným zákazníkom je spotrebiteľ a výrobok nebude používaný na komerčné nasadenie. Predĺžená záruka je podmienená pravidelnými servisnými prehliadkami v autorizovaných servisných strediskách dodávateľa.
- Záručná doba sa predlžuje o dobu, počas ktorej bol výrobok v záručnej oprave a je o tom uvedený záznam v zozname o záručných opravách tohto záručného listu. Právo na záručnú opravu si spotrebiteľ môže uplatniť v niektorom autorizovanom servisnom stredisku, podľa priloženého zoznamu „A“ servisných stredísk. Servisné strediská „B“ prevádzkajú záručné opravy len na výrobky, ktoré boli predané v ich prevádzkach. Zoznam servisných stredísk je pravidelne aktualizovaný u predajcov a na stránke dovozu: www.strendpro.sk.
- Záručné stredisko je povinné zabezpečiť záručnú opravu v zákonom stanovenej lehote. Zákonom stanovená lehota na vybavenie reklamácie začína plynúť nasledujúcim dňom po dátume prijatia reklamácie v servisnom stredisku.
- Bezplatná záručná oprava nemôže byť uplatňovaná ak ide o poruchy, ktoré boli spôsobené používaním výrobku v rozpore s ustanoveniami uvedenými v návode na obsluhu, nesprávnou manipuláciou, mechanickým poškodením, bežným mechanickým opotrebením dielov spôsobeným prevádzkou stroja, vinou obsluhy, živelnou pohromou, neoprávneným zásahom do výrobku, poruchy zapríčinené použitím nevhodných náhradných dielov, použitím nevhodného paliva, a zrejme preťaženie stroja v dôsledku trvalého prekračovania hornej hranice výkonu. Práce spojené s čistením, základnou údržbou, ošetrovaním alebo nastavením zariadenia, ktoré môže viesť k obsluhu a sú uvedené v návode na obsluhu, nespádajú do rozsahu záruky.
- Za bežné opotrebenie dielov sa považuje hlavne opotrebenie: všetkých rotujúcich a pohyblivých častí, rezných častí a ich krytov, strižných skrutiek a klinov, prevodových a klinových remeňov, reťazových prevodov, trecie plochy brzd a spojok, dezény pneumatík a diely bežnej údržby ako sú: vzduchové, hydraulické a olejové filtre, zapalovacie sviečky, olejové a chladiace náplne.
- Z predĺženej záruky sú vyňaté časti strojov a zariadení, na ktoré ich konkrétny výrobca poskytuje kratšiu záruku ako dodávateľ na samotný výrobok, v ktorom sú namontované. Do tejto kategórie častí patria: akumulátory, žiarovky a podobne.
- Právo uplatniť nároky plynúce zo záruky má vlastník výrobku, pokiaľ tak urobí najneskôr v posledný deň záručnej doby.
- Pri reklamáciách sa postupuje podľa príslušných ustanovení Občianskeho zákonníka a Zákona o ochrane spotrebiteľa.
- Servisné prehliadky, ktoré sú podmienkou predĺženej 5 ročnej záruky, musia byť prevádzkané len v autorizovanom servisnom stredisku dodávateľa, v pravidelných intervaloch a obdobie medzi jednotlivými prehliadkami nesmie prekročiť dobu 12 mesiacov. Prvá servisná prehliadka musí byť vykonaná najneskôr do 12 mesiacov od dátumu predaja výrobku. Servisné prehliadky vykonávajú servisné strediská v období posledných troch a prvých dvoch mesiacoch kalendárneho roku. Každá servisná prehliadka musí byť zaznamenaná v tomto záručnom liste s uvedeným dátumom prehliadky, podpisom a pečiatkou servisného strediska. Servisnou prehliadkou sa rozumie kontrola stroja, výmena náplní a filtrov podľa odporúčenia výrobcu, výmena opotrebených a poškodených dielov, ktoré môžu ovplyvniť poškodenie alebo opotrebenie iných dielov a samotné nastavenie stroja. Úkon servisnej prehliadky a použitý materiál sa účtuje podľa platného cenníka servisného strediska.

Pri uplatňovaní reklamácie je reklamujúci povinný predložiť k reklamácií čistý výrobok, doklad o kúpe alebo vyplnený a potvrdený záručný list. V prípade predĺženej záruky, záznamy o servisných prehliadkach a daňové doklady za jednotlivé prehliadky. Pri nesplnení niektorej z podmienok predĺženej záruky uvedenej v tomto záručnom liste, sa na výrobok poskytuje záručná doba 2 roky.

ZÁRUČNÝ A POZÁRUČNÝ SERVIS VYKONÁVA SPLNOMOCNENÝ ZÁSTUPCA VÝROBCU

Splnomocnený zástupca výrobcu: Slovakia Trend Export-Import s.r.o., Michalovská 87/1414, 073 01 Sobrance

Fax: (056) 652-2329 Tel: 0915 392 687 E-mail: servis@slovakia-trend.sk

ELEKTRICKÝ PONORNÝ VIBRÁTOR DO BETONU

POUŽITÍ

Elektrický ponorný vibrátor do betonu slouží k vytvoření ztuhlého betonu - ve stavebnictví beton, který je upraven před ztuhnutím vibracemi tak, aby dosáhl vyšší pevnost a trvanlivost. Vysokofrekvenční vibrace způsobí, že se sníží tření mezi částicemi tvořícími betonovou směs a ta se začne chovat jako kapalina. Během ztuhování dojde k vyplnění případných dutin a úniku zachyceného plynu. Výsledkem je beton s minimálními póry, vyšší trvanlivostí a pevností.

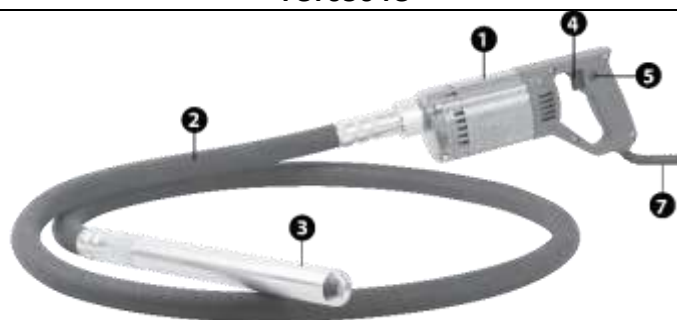
Zařízení používejte pouze na předepsané účely. Jakékoliv jiné použití je považováno jako případ nesprávného použití. Uživatel / obsluha a ne výrobce bude zodpovědný za jakékoliv poškození nebo zranění způsobené tímto nesprávným používáním. Pamatujte si, že toto zařízení nebylo navrženo pro komerční nebo průmyslové použití. Záruka nebude platná pokud bude zařízení používáné pro komerční, průmyslové nebo podobné účely.

TECHNICKÉ PARAMETRY

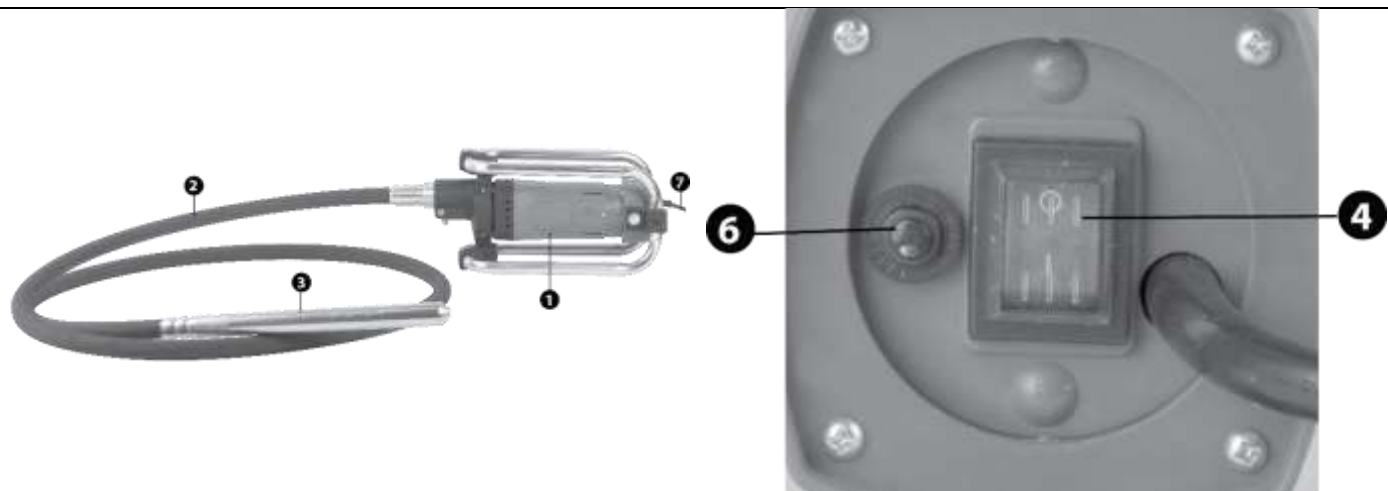
MODEL	TCT0504C	TCT0507B
NAPĚTÍ / FREKVENCE	230 V / 50 Hz	
VÝKON	1 200 W	2 300 W
VOĽNOBĚŽNÉ OTÁČKY	5 000 min ⁻¹	4000 min ⁻¹
FREKVENCE VIBRACÍ	275 vpm	
VIBRAČNÍ HLAVA	Ø 35 x 450 mm	
DĚLKA HADICE	2 m	4 m
DĚLKA NAPÁJECÍHO KABELU	2 m	
TŘÍDA IZOLÁCE	I	I
STUPEŇ OCHRANY	IP20	IP20
HLADINA AKUSTICKÉHO TLAKU (L _{pA})	< 85 dB(A)	
HLADINA AKUSTICKÉHO VÝKONU (L _{WA})	< 70 dB(A)	
VIBRACE	< 2,5 m/s ²	
HMOTNOST	2,4 kg	6,6 kg

ČÁSTI VÝROBKU

TCT0504C



TCT0507B



1	Motorová část zařízení
2	Pružná hadice
3	Vibrační hlava
4	ON/OFF vypínač
5	Uzamykací tlačítko ON/OFF vypínače
6	Pojistka proti přetížení
7	Napájecí kabel

VYSVĚTLIVKY SYMBOLŮ

	Přečtěte si návod k použití.
	Nevyhazujte do běžného domovního odpadu. Namísto toho, ekologicky přijatelnou cestou se obraťte na recyklační střediska. Prosím věnujte péči ochraně životního prostředí.
	Výrobek je v souladu s platnými evropskými směrnici a byla provedena metoda hodnocení shody těchto směrnic.
	Používejte ochranné pracovní brýle.
	Používejte chránič sluchu.
	Noste ochranné rukavice.
	Zaručená hladina akustického výkonu Lwa v dB.
	Noste ochrannou obuv
	Nepracujte v dešti, ani nenechávejte zařízení venku pokud prší.
	Recyklovatelný výrobek
	Za tento obal uhrazen finanční příspěvek na zpětný odběr a jeho další zpracování recyklací.
	Při práci noste vhodnou ochranu dýchacích cest.
	Při práci noste vhodnou pracovní přilbu.

OBEČNÉ BEZPEČNOSTNÍ POKYNY PRO ELEKTRICKÉ NÁŘADÍ

Přečtěte si bezpečnostní upozornění, instrukce, vyobrazení a technické údaje poskytované s tímto elektrickým nářadím. Porušení dodržování všech instrukcí uvedených níže může mít za následek úraz elektrickým proudem, požár a / nebo těžké ublížení na zdraví.

1) BEZPEČNOST PRACOVNÍHO PROSTŘEDÍ

- Pracoviště je třeba udržovat v čistotě a dobře osvětlené. Nepořádek a tmavé prostory bývají příčinou nehod.
- Nepoužívejte elektrické nářadí v prostředí, kde hrozí nebezpečí výbuchu, kde se vyskytují hořlavé kapaliny, plyny nebo prach. V elektrickém nářadí vznikají jiskry, které mohou zapálit prach nebo výpary.
- Při používání elektrického nářadí zamezte přístupu dětem a dalším osobám. Pokud budete rušení, můžete ztratit kontrolu nad prováděnou činností.

2) ELEKTRICKÁ BEZPEČNOST

- Vidlice napájecího kabelu elektrického nářadí musí odpovídat zásuvkám. Nikdy jakýmkoliv způsobem neupravujte el. přívodní kabel. Nářadí, které má na vidlici přívodní šňůry ochranný kolík, nikdy nepřipojujte rozdvojky nebo jinými adaptéry. Nepoškozené vidlice a odpovídající zásuvky sníží nebezpečí úrazu elektrickým proudem. Poškozené nebo zamotané přívodní kabely zvyšují nebezpečí úrazu elektrickým proudem. Pokud se síťová šňůra poškodí, musí se nahradit osobitou síťovou šňůrou, kterou lze dostat u výrobce nebo jeho obchodního zástupce.
- Obsluha se nesmí tělem dotýkat uzemněných předmětů, jako je např. potrubí, těleso ústředního vytápění, sporáky a chladničky. Nebezpečí úrazu elektrickým proudem je větší, pokud je vaše tělo spojené se zemí.
- Nevystavujte elektrické nářadí dešti, vlhku nebo vodě. Elektrického nářadí se nikdy nedotýkejte mokřýma rukama. Elektrické nářadí nikdy nemyjte pod tekoucí vodou ani jej neponořujte do vody. - Kabel se nesmí nadměrně zatěžovat. Kabel nikdy nepoužívejte k přenášení, tahání nebo vytahování vidlice elektrického nářadí. Kabel nesmí být vystaven působení tepla, oleje, ostrých hran nebo pohyblivých dílů. Poškozené nebo zapletené kabely zvyšují riziko úrazu elektrickým proudem.
- Nikdy nepracujte s nářadím, které má poškozený el. kabel příp. vidlici nebo spadlo na zem a je jakýmkoliv způsobem poškozeno.
- Při používání elektrického nářadí ve venkovním prostředí používejte prodlužovací kabel vhodný pro venkovní použití. Použití kabelu vhodného k vnějšímu použití snižuje riziko úrazu elektrickým proudem
- Pokud používáte elektrické nářadí ve vlhkých prostorech, používejte napájení chráněné proudovým chráničem (RCD) .Používanie RCD omezuje nebezpečí úrazu elektrickým proudem. Pojem "proudový chránič (RCD)" může být nahrazen pojmem "hlavní jistič obvodu (GFCI)" nebo "jistič unikajícího proudu (ELCB)".
- Držte el. ruční nářadí výlučně za izolované plochy určené k uchopení, protože při provozu může dojít ke kontaktu řezacího či vrtacího příslušenství se skrytým řidičem nebo vlastní šňůrou.

3) BEZPEČNOST OSOB

- Při používání elektrického nářadí buďte pozorní a ostražití, věnujte maximální pozornost činnosti, kterou právě provádíte. Soustřeďte se na práci. Nepracujte s elektrickým nářadím pokud jste unaveni nebo jste pod vlivem drog, alkoholu nebo léků. I chvilková nepozornost při používání elektrického nářadí může vést k vážnému poranění osob. Při práci s el. nářadím nejezte, nepijte a nekuřte.
- Používejte ochranné pomůcky. Vždy používejte ochranu očí. Používejte ochranné prostředky odpovídající druhu práce, kterou provádíte. Ochranné pomůcky jako např. respirátor, bezpečnostní obuv s protiskluzovou úpravou, pokrývka hlavy nebo ochrana sluchu, používané v souladu s podmínkami práce, snižují riziko poranění osob.
- Vyvarujte se neúmyslnému zapnutí el. nářadí. Nepřenášejte el. nářadí, které je připojeno k elektrické síti, s prstem na vypínači nebo na spoušti. Před připojením k elektrickému napětí se ujistěte, zda vypínač nebo spoušť v poloze "vypnuto". Přenášení el. nářadí s prstem na vypínači nebo připojování vidlice el. nářadí do zásuvky ze zapnutým vypínačem může být příčinou vážných úrazů.
- Před zapnutím el. nářadí odstraňte všechny seřizovací klíče a nástroje. Nastavovací klíč nebo nástroj, který zůstane připevněn k otáčející se části elektrického nářadí může být příčinou poranění osob.

- Vždy udržujte stabilní postoj a rovnováhu. Pracujte jen tam, kam bezpečně dosáhnete. Nikdy nepřeceňujte vlastní sílu. Nepoužívejte elektrické nářadí, pokud jste unavení.
- Oblékejte se vhodným způsobem. Používejte pracovní oblečení. Nenoste volné oblečení ani šperky. Dbejte na to, aby se vaše vlasy, oblečení, rukavice nebo jiná část těla nedostala do přílišné blízkosti rotujících nebo rozpálených částí el. nářadí.
- Připojte el. nářadí k odsávání prachu. Pokud má el. nářadí možnost připojení zařízení na zachytávání nebo odsávání prachu, ujistěte se, že došlo k jeho řádnému připojení a používání. Použití takových zařízení může omezit nebezpečí vznikající prachem.
- Pevně upevněte obrobek. Použijte stolařskou svorku nebo svěrák pro upevnění obrobku, který budete obrábět.
- Nepoužívejte jakékoliv nářadí pokud jste pod vlivem alkoholu, drog, léků nebo jiných omamných či návykových látek.
- Toto zařízení není určeno k použití osobami (včetně dětí) se sníženými fyzickými, smyslovými nebo mentálními schopnostmi nebo s nedostatkem zkušeností a znalostí, pokud nejsou pod dozorem nebo nedostali pokyny ohledně použití zařízení od osoby odpovědné za jejich bezpečnost. Děti musí být pod dozorem, abyste se ujistili, že se nehrají se zařízením.

4) POUŽITÍ A ÚDRŽBA ELEKTRICKÉHO NÁŘADÍ

- El. nářadí vždy odpojte od el. sítě v případě jakéhokoliv problému při práci, před každým čištěním nebo údržbou, při každém přesunu a při ukončení činnosti! Nikdy nepracujte s el. nářadím, pokud je jakýmkoliv způsobem poškozeno.
- Pokud začne nářadí vydávat abnormální zvuk nebo zápach, okamžitě ukončete práci.
- Elektrické nářadí nepřetěžujte. Elektrické nářadí bude pracovat lépe a bezpečněji, jestliže s ním budete pracovat v otáčkách, pro které bylo navrženo. Používejte správné nářadí, které je určeno pro danou činnost. Vhodné nářadí bude dobře a bezpečně vykonávat práci, pro kterou bylo vyrobeno.
- Nepoužívejte elektrické nářadí, které nelze bezpečně zapnout a vypnout ovládacím vypínačem. Používání takového nářadí je nebezpečné. Poškozený vypínač musí být opraven certifikovaným servisem.
- Odpojte nářadí od elektrické sítě předtím, než začnete provádět jeho nastavení, výměnu příslušenství nebo údržbu. Toto opatření omezí nebezpečí náhodného spuštění.
- Nepoužívané elektrické nářadí uschovejte tak, aby bylo mimo dosah dětí a nepovolaných osob. Elektrické nářadí v ruce nezkušených uživatelů může být nebezpečné. Elektrické nářadí skladujte na suchém a bezpečném místě.
- Pečlivě udržujte elektrické nářadí v dobrém stavu. Pravidelně kontrolujte seřízení pohybujících se částí a jejich pohyblivost. Kontrolujte zda nedošlo k poškození ochranných krytů nebo jiných částí, které mohou ohrozit bezpečnou funkci elektrického nářadí. Pokud je nářadí poškozeno, před dalším použitím zajistěte jeho opravu. Mnoho úrazů je způsobeno nesprávnou údržbou elektrického nářadí.
- Řezací nástroje udržujte ostré a čisté. Správně udržované a naostřené nástroje usnadňují práci, omezují nebezpečí úrazu a práce s nimi se lépe kontroluje. Použití jiného příslušenství než toho, které je uvedeno v návodu k obsluze nebo doporučené dovozce může způsobit poškození nářadí a být příčinou úrazu.
- Elektrické nářadí, příslušenství, pracovní nástroje atd. používejte v souladu s těmito pokyny a takovým způsobem, který je předepsán pro konkrétní elektrické nářadí a to s ohledem na dané podmínky práce a druh převáděné práce. Používání nářadí pro jiné účely, než pro jaké je určeno, může vést k nebezpečným situacím.

5) SERVIS

Servis elektrického nářadí svěřte kvalifikovanému technikovi. Mohou se používat pouze náhradní díly. Zaručíte tak, že bude zachována bezpečnost elektrického nářadí.

BEZPEČNOSTNÍ POKYNY PRO ELEKTRICKÉ PONORNÉ VIBRÁTORY DO BETONU

- Během práce s ponorným vibrátorem betonu používejte ochranné protihlukové sluchátka. Vystavení sluchu vysokým hodnotám hluku může způsobit ztrátu sluchu.

- Zařízení používejte s dodatečnými rukojeťmi dodávanými k zařízení. Ztráta kontroly nad zařízením, může vážně ohrozit bezpečnost uživatele.
- Používejte vhodnou ochranu dýchacích cest. Používání vhodné ochrany dýchacích cest snižuje riziko vážného zranění.

Nesprávné používání

- Nesprávné použití stroje, příslušenství a nástrojů může mít za následek vážné poranění nebo nebezpečnou situaci.
- Používejte stroj, příslušenství a nástroje v souladu s bezpečnostními pokyny.
- Používejte stroj na práci, na kterou je navržen a způsobem na který je určen.
- Během provozu nevyvíjejte tlak na stroj. Zohledněte pracovní podmínky.

Vyletující díly

- **VAROVÁNÍ** Během práce mohou z opracovávaného materiálu odlétávat vysokou rychlostí třísky nebo jiné částice a způsobit tělesné zranění zasažením obsluhy nebo jiných osob. Pro minimalizaci takových rizik:
 - Používejte osobní ochranné pomůcky a bezpečnostní přilbu včetně ochrany zraku s boční ochranou.
 - Zajistěte, aby se žádné neoprávněné osoby nedostaly do pracovního prostoru.
 - Pracoviště udržujte čisté a bez cizích předmětů.

Neočekávané pohyby

- **VAROVÁNÍ** Stroj je během provozu vystaven velkému tlaku. V případě poruchy nebo zaseknutí stroje lze provést rychlý a nečekaný pohyb, který může způsobit zranění.
- Před použitím stroj vždy zkontrolujte. Nikdy nepoužívejte stroj, pokud máte podezření, že je poškozen.
- Ujistěte se, že rukojeť je čistá a není pokryta mazivem a olejem.
- Nohy udržujte mimo dosah stroje.
- Nikdy nesedíte na stroji.
- Do stroje nikdy byl vystaven silným ani ho nepoužívejte na nesprávný účel.

Nebezpečí vibrací

- Používání stroje vystavuje uživatele působení vibrací.
- Pravidelné a časté vystavování se vibracím může způsobit, přispět nebo vyvolat zranění případně nemoci prstů, rukou, zápěstí, ramen, nervů, oběhu krve a jiných částí těla včetně duševních a chronických zranění nebo nemocí, které se mohou postupně rozvinout. Takové zranění nebo nemoci mohou zahrnovat poškození systému oběhu krve, nervového systému, kloubů a ostatních částí těla. V případě objevení se snížené citlivosti, palčivé bolesti, brnění, těžkopádnosti, zeslabeného zápěstí, zblednutí pokožky případně jiných symptomů při práci se strojem nebo po práci přerušete práci se strojem a vyhledejte lékařskou pomoc. Pokračování v práci se strojem může zvýšit riziko, že se symptomy stanou vážnější a chroničtější.
- Stroj používejte a provádějte na něm údržbu podle doporučení uvedených v tomto návodu, aby se zabránilo zbytečnému zvýšení vibrací.
- Následující činnosti mohou snížit vystavení vibracím:
 - Pokud má stroj rukojeti absorbující vibrace, ponechte jejich ve střední poloze, nemačkejte je směrem ke koncovým dorazem.
 - Pokud se aktivuje úderný mechanismus, jediný kontakt těla se strojem je položení rukou na rukojeť nebo rukojeti. Zabraňte jinému kontaktu, např. opírání se jinou částí těla o stroj nebo opření se o stroj na zvyšování síly pohybu.
 - Ujistěte se, že se na stroji správně provádí údržba a není opotřebovaný.
 - Pokud stroj náhle začne silně vibrovat, okamžitě ukončete práci. Před opětovným zahájením práce najděte a odstraňte příčinu zvýšených vibrací.
 - Při práci v chladných podmínkách noste teplý oděv a ruce udržujte teplé a suché.

Nebezpečí hluku

- **VAROVÁNÍ** Vysoké hladiny hluku mohou způsobit stálou ztrátu sluchu, poruchu sluchu a jiné problémy (např.

Ušní šelest, zvonění, bzučení, pískání nebo hučení v uších).

- Chcete-li snížit rizika a zabránit nechtěnému zvýšení hladiny hluku:

- Stroj používejte a provádějte na něm údržbu podle doporučení uvedených v tomto návodu.
- Pokud má stroj tlumič vibrací, zkontrolujte, zda je na svém místě a zda je v dobrém pracovním stavu.
- Vždy používejte ochranu sluchu.

Modifikace a údržba stroje

- Každá změna na stroji má za následek vznik vážných zranění pro uživatele ale i jiné osoby.

- Stroj nikdy neupravujte. Záruka nebude platná pokud bude zařízení modifikované

- Nedostatečná údržba bude mít za následek poškozené nebo opotřebované díly, které mohou způsobit úrazy.

• Zkontrolujte, zda ve stroji nejsou polámané, poškozené nebo opotřebované díly. Poškozené nebo opotřebované díly mohou ovlivnit provoz stroje.


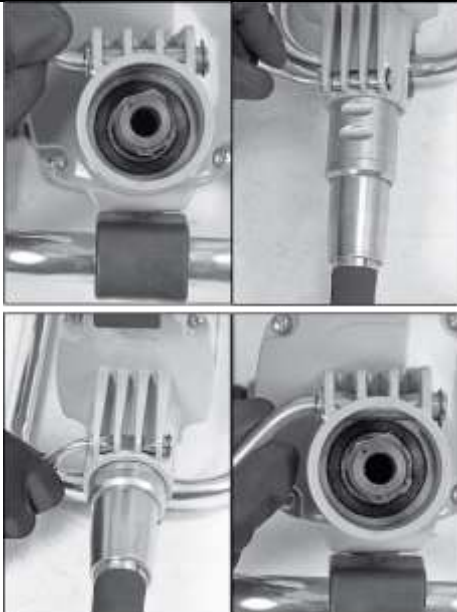
• Poškozené a opotřebované díly okamžitě vyměňte za nové. Vždy používejte pouze originální náhradní díly a příslušenství schválené výrobcem.

MONTÁŽ A POUŽITÍ

- **UPOZORNĚNÍ:** Elektrické nářadí vždy vypněte a odpojte od zdroje elektrické energie před jakýmkoli úpravami, opravami či údržbou.

- Ujistěte se, že se přírodní napětí shoduje s hodnotou napětí uvedeném na typovém štítku s technickými údaji o nářadí.

MONTÁŽ VIBRAČNÍ HLAVY

TCT0504C	<ol style="list-style-type: none">1. Odtáhněte závitové pouzdro a zkontrolujte stav těsnění okolo upevnění. V případě zjištění jakéhokoliv poškození těsnění vyměňte za nové.2. Nasuňte koncovku pružné hadice vibrační hlavy na motorovou část zařízení.3. Upevněte závitové pouzdro na závit pohonné jednotky.4. Ujistěte se, že během práce nedojde k samovolnému odpojení pružné hadice vibrační hlavy od motorové části zařízení.	
TCT0507B	<ol style="list-style-type: none">1. Otočte pojistku úchytu tak, aby se výřez nacházel uvnitř upevnění a umožnil vsunutí pružné hadice vibrační hlavy do upevňovacího otvoru.2. Zasuňte pružnou hadici vibrační hlavy tak, aby se zářezy navzájem překrývaly.3. Otočte pojistku úchytu a následně se ujistěte, že během práce nedojde k samovolnému odpojení pružné hadice vibrační hlavy od motorové části zařízení.	

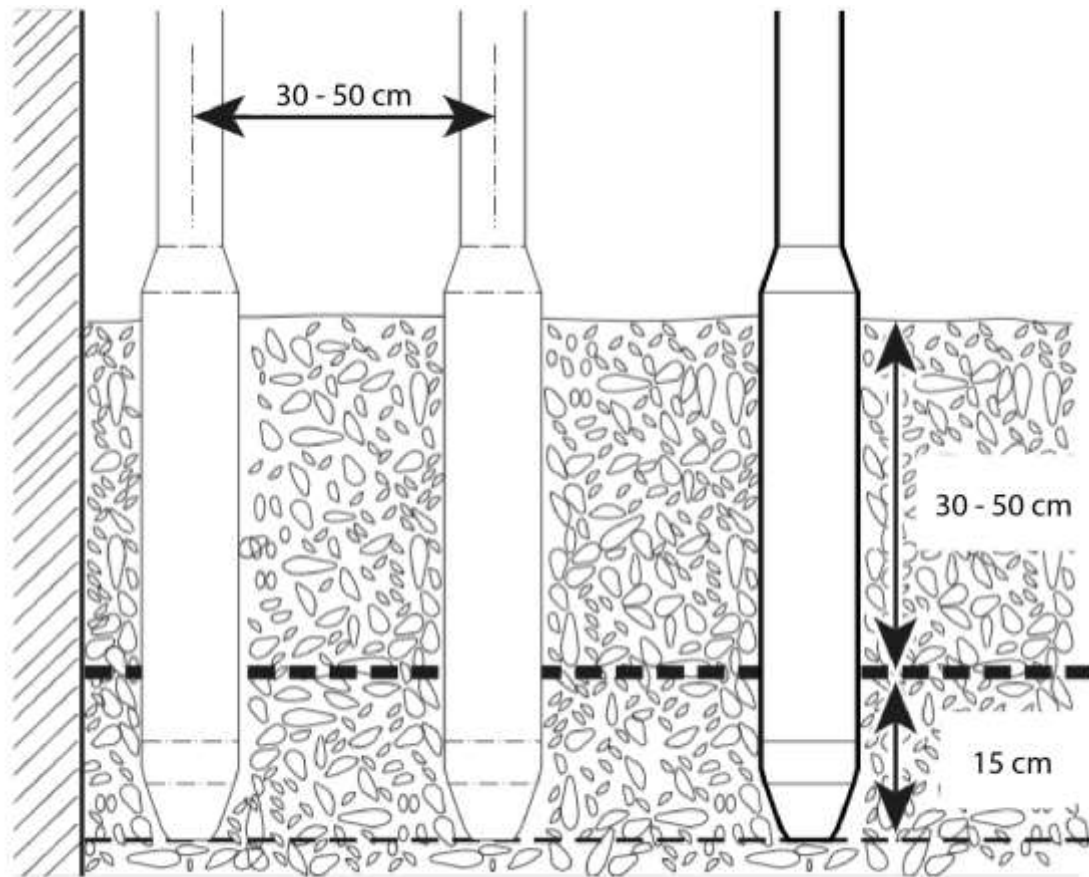
ZAPNUTÍ A VYPNUTÍ

TCT0504C	<ul style="list-style-type: none">- Motorovou část zařízení je třeba během práce držet oběma rukama.- Stroj zapnete stisknutím a podržením ON / OFF vypínače.
-----------------	--

	<p>- Stroj vypnete uvolněním ON / OFF vypínače.</p> <p>Nepřetržitý provoz:</p> <p>- Stiskněte ON / OFF vypínač.</p> <p>- Stiskněte uzamykací tlačítko ON / OFF vypínače a současně uvolněte ON / OFF vypínač.</p>
TCT0507B	<p>- Motorovou část zařízení je třeba během práce držet oběma rukama.</p> <p>- Rám okolo motorové části zařízení umožňuje položit stroj na podložku (iv tomto případě je ji ale nutné během práce držet oběma rukama).</p> <p>- Stroj zapnete přepnutím ON / OFF vypínače do polohy "I".</p> <p>- Stroj vypnete přepnutím ON / OFF vypínače do polohy "0".</p> <p>- Vedle ON / OFF vypínače se nachází tlačítko pojistky proti přetížení. V případě samovolného vypnutí stroje během provozu pravděpodobně aktivovala ochrany proti přetížení. V takovém případě postupujte následovně:</p> <ul style="list-style-type: none"> • Přepněte ON / OFF vypínač do polohy "0". • Stroj odpojte od zdroje elektrické energie vytažením zástrčky z elektrické zásuvky. • Počkejte dokud stroj vychladne a následně jej znovu zapněte.

POUŽITÍ

- Beton nalévejte do formy nebo bednění rovnoměrně ve vrstvách. Doporučená tloušťka vrstvy je 30 - 50 cm.
 - Vibrační hlavu ponořujte do betonu vždy vertikálně a během práce ji stále držte v této poloze.
 - Nepřesouvejte vibrační hlavu na nové místo pokud je ponořena v betonu. Vždy ji pomalu vyjměte z betonu a nechte, aby beton zaplnil otvor po ní a následně vložte na nové místo. Při ponořování vibrační hlavy do betonu nepoužívejte přílišnou sílu.
 - Vibrační hlavu neponořujte do betonu příliš blízko stěn nebo bednění.
 - Vibrační hlava se během provozu nesmí dotýkat žádných překážek. Minimální vzdálenost od překážek je 7 cm.
 - Vibrace začínejte od nejnižších vrstev betonu a postupně přecházejte k těm vyšším.
 - Vibrační hlavu ponořujte do betonu ve stejných vzdálenostech. Vzdálenost by měla být v rozmezí od 8 do 10 násobku průměru vibrační hlavy.
- Kontrolujte čas, jak dlouho bude vibrační hlava ponořena v betonu. Doba ponoření závisí na druhu a hustoty betonu, ale i na rozměrech vibrační hlavy. Beton je řádně vibrován, pokud je plocha kolem vibrační hlavy lesklá a na povrch nestoupají žádné vzduchové bublinky. Toto běžně trvá přibližně 10 - 20 sekund.
- Po vyjmutí vibrační hlavy z betonu ji nenechte příliš dlouho vibrovat bez ponoření. Ponořte ji na nové místo nebo stroj vypněte. V opačném případě může dojít k jejímu přehřátí, což zkracuje její životnost a může způsobit i její poškození.
 - Nedovolte aby na vibrační hlavě uschl beton a ihned po ukončení práce stroj vypněte, demontujte vibrační hlavu od motorové části stroje a očistěte ji pomocí vody. K čištění vibrační hlavy nepoužívejte vysokotlaké čističe.



ÚDRŽBA, SKLADOVÁNÍ A PŘEPRAVA

- Správná údržba je základem pro zachování původní účinnosti a provozní bezpečnosti stroje.
- Nasadte si pracovní rukavice.
- Neprovádějte servisní práce, pokud nemáte potřebné znalosti a vybavení.
- **POZOR!** Před zahájením jakékoliv kontroly nebo údržby stroj vypněte a odpojte od zdroje elektrické energie vytažením zástrčky z elektrické zásuvky.
- Po každém ukončení pracovní činnosti důkladně očistěte stroj od prachu. Nedovolte aby na vibrační hlavě uschl beton a očistěte ji pomocí vody. K čištění vibrační hlavy nepoužívejte vysokotlaké čističe. Opravte a nahraďte poškozené části.
- Prevence přehřátí a poškození motoru udržujte větrací otvory stále čisté.
- Nikdy nečistěte nebo nestříkejte na motorovou část zařízení vodu. Kryt motoru vyčistěte měkkým navlhčeným hadříkem. Nikdy nepoužívejte čisticí prostředky nebo rozpouštědla jako je benzín, alkohol, čpavek apod! Tato rozpouštědla mohou poškodit plastové části výrobku.

SKLADOVÁNÍ

- Stroj skladujte na suchém místě, chráněném před povětrnostními vlivy a mimo dosah dětí. Před uskladněním odmontujte ze zařízení vibrační hlavu.

PŘEPRAVA

- Při přepravě stroje na delší vzdálenosti odmontujte vibrační hlavu. Obě části následně přepravujte samostatně.
- Stroj přepravujte v originálním obalu nebo v pevném obalu, který stroj ochrání před otřesy.
- Během přepravy chraňte produkt před vlhkem.

OCHRANA ŽIVOTNÍHO PROSTŘEDÍ



Symbol přeškrtnuté popelnice na produktech nebo v průvodních dokumentech znamená, že použité elektrické a elektronické výrobky nesmí být přidány do běžného komunálního odpadu. Pro správnou likvidaci, obnově a recyklaci doručte tyto výrobky na určená sběrná místa, kde budou přijata zdarma. Alternativně v některých zemích můžete vrátit své výrobky místnímu prodejci při koupi ekvivalentního nového produktu. Správnou likvidací tohoto produktu pomůžete zachovat cenné přírodní zdroje a napomáháte prevenci potenciálních negativních dopadů na životní prostředí a lidské zdraví, což by mohly být důsledky nesprávné likvidace odpadů. Další podrobnosti si vyžádejte od místního úřadu nebo nejbližšího sběrného místa. Při nesprávné likvidaci tohoto druhu odpadu mohou být v souladu s národními předpisy uděleny pokuty.

STREND PRO[®]

Záruční list / Warranty

Výrobní číslo:	Dátum prodeje:	Podpis a razítko prodejce:

Meno zákazníka (název firmy):	Adresa zákazníka (sídlo firmy):

Zákazník svým podpisem potvrzuje, že mu bylo zařízení předvedeno a vysvětleno, že byl seznámen s návodem k obsluze, nasazením a užíváním stroje a že mu zařízení bylo vydáno kompletní.	Podpis zákazníka:

Záznamy o reklamacích – záručních opravách

Dátum přijetí reklamace:	Datum ukončení reklamace:	Evidenční číslo reklamace:	Podpis převedené záruční opravy (Záznam o neoprávněné reklamace)	Razítko servisního technika:

Podmínky záruky

- Dodavatel poskytuje na tento výrobek záruční dobu uvedenou v tomto záručním listu za podmínek dodržení způsobu používání a skladování výrobku v souladu s platnými podmínkami a normami, jako i návodem k obsluze. Záruční doba začíná běžet od data prodeje. Záruka na baterie je 12 měsíců.
- Prodoužená záruční doba 5 let se poskytuje na výrobek za podmínek, že tento výrobek je dodavatelem označený v seznamu výrobků s prodouženou zárukou, konečným zákazníkům je spotřebitel a výrobek nebude používán na komerční nasazení. Prodoužená záruka je podmíněna pravidelnými servisními prohlídkami v autorizovaných servisních střediscích dodavatele.
- Záruční doba se prodoužuje o dobu, po kterou byl výrobek v záruční opravě a je o tom uveden záznam v seznamu o záručních opravách tohoto záručního listu. Právo na záruční opravu si spotřebitel může uplatnit v některém autorizovaném servisním středisku, podle příloženého seznamu A servisních středisek. Servisní střediska B převádějí záruční opravy pouze na produkty, které byly prodány v jejich provozech. Seznam servisních středisek je pravidelně aktualizován u prodejců a na stránce dovozu: www.strendpro.sk.
- Servisní středisko je povinné zajistit záruční opravu v zákonem stanovené lhůtě. Zákonem stanovená lhůta pro vyřízení reklamace začíná běžet dnem následujícím po datu přijetí reklamace v servisním středisku..
- Bezplatná záruční oprava nemůže být uplatňována pokud jde o poruchy, které byly způsobeny používáním výrobku v rozporu s ustanoveními uvedenými v návodu k obsluze, nesprávnou manipulací, mechanickým poškozením, běžným mechanickým opotřebením dílů způsobeným provozem stroje, vinou obsluhy, živelnou pohromou, neoprávněným zásahem do výrobku, poruchy zapříčiněné použitím nevhodných náhradních dílů, použitím nevhodného paliva, a zřejmě přetížení stroje v důsledku trvalého překračování horní hranice výkonu. Práce spojené s čištěním, základní údržbou, ošetřováním nebo nastavením zařízení, které může převést obsluha a jsou uvedeny v návodu k obsluze, nespádají do rozsahu záruky.
- Za běžné opotřebením dílů se zvaží hlavně opotřebením: všech rotujících a pohyblivých částí, řezných částí a jejich krytů, střížných šroubů a klínů, převodových a klínových řemenů, řetězových převodů, třecí plochy brzd a spojek, dezény pneumatik a díly běžné údržby jako jsou: vzduchové, hydraulické a olejové filtry, zapalovací svíčky, olejové a chladicí náplně.
- Z prodoužené záruky jsou vyjmuty části strojů a zařízení, na které je konkrétní výrobce poskytuje kratší záruku jako dodavatel na samotný výrobek, ve kterém jsou namontovány. Do této kategorie částí patří: akumulátory, žárovky a podobně.
- Právo uplatnit nároky plynoucí ze záruky má vlastník výrobku, pokud tak učiní nejpozději v poslední den záruční doby.
- Při reklamacích se postupuje podle příslušných ustanovení občanského zákoníku a Zákona o ochraně spotřebitele.
- Servisní prohlídky, které jsou podmínkou prodoužené 5 leté záruky, musí být prováděny pouze v autorizovaném servisním středisku dodavatele, v pravidelných intervalech a období mezi jednotlivými prohlídkami nesmí překročit dobu 12 měsíců. První servisní prohlídka musí být provedena nejpozději do 12 měsíců od data prodeje výrobku. Servisní prohlídky provádějí servisní střediska v období posledních tří a prvních dvou měsíců kalendářního roku. Každá servisní prohlídka musí být zaznamenána v tomto záručním listě s uvedeným datem prohlídky, podpisem a razítkem servisního střediska. Servisní prohlídkou se rozumí kontrola stroje, výměna náplní a filtrů dle doporučení výrobce, výměna opotřebených a poškozených dílů, které mohou ovlivnit poškození nebo opotřebením jiných dílů a samotné nastavení stroje. Úkon servisní prohlídky a použitý materiál se účtuje dle platného ceníku servisního střediska.

Při uplatňování reklamace je reklamující povinen předložit k reklamaci čistý a kompletní výrobek, doklad o koupi nebo vyplněný a potvrzený záruční list. V případě prodoužené záruky, záznamy o servisních prohlídkách a daňové doklady za jednotlivé prohlídky. Při nesplnění některé z podmínek prodoužené záruky uvedené v tomto záručním listu, se na výrobek poskytuje záruční doba 2 roky.

ZÁRUČNÍ A POZÁRUČNÍ SERVIS PROVÁDÍ ZÁSTUPCE VÝROBCE

Zplnomocněný zástupce výrobce: Slovakia Trend Export-Import s.r.o., Michalovská 87/1414, 073 01 Sobrance

Fax: (056) 652-2329 Tel: 0915 392 687 E-mail: servis@slovakia-trend.sk

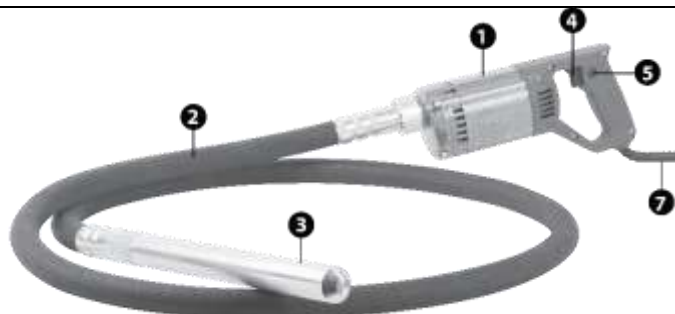
ELEKTROMOS MERÜLŐ BETONVIBRÁTOR**HASZNÁLAT**

A elektromos merülő betonvibrátort tömörített beton készítéséhez használják - az építőiparban a beton, amelyet a szilárdítás előtt a vibrációval történő megszilárdítással módosítanak a nagyobb szilárdság és tartósság érdekében. A nagyfrekvenciás rezgések csökkentik a betonkeveréket alkotó részecskék közötti súrlódást és folyadékként viselkednek. A tömörítés során az üregek megtelnek, és a keletkező gáz elszivárog. Az eredmény minimális pórusú beton, nagyobb tartóssággal és szilárdsággal.

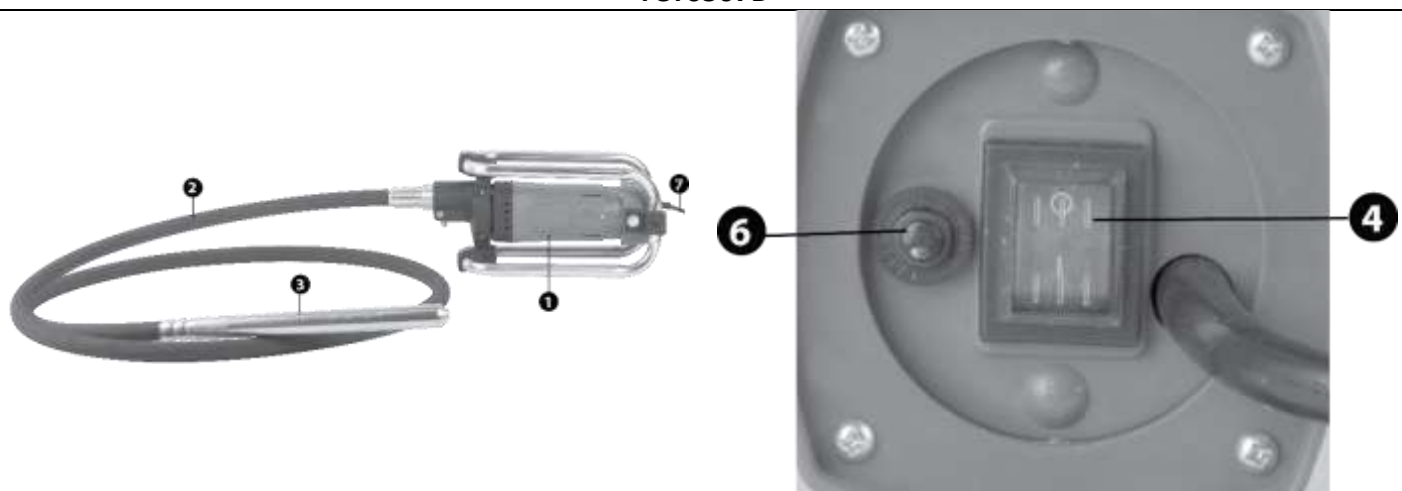
A készüléket csak rendeltetésszerűen használja. Minden más felhasználás helytelen használat esete. A nem rendeltetésszerű használatból eredő károkért a felhasználó / üzemeltető és nem a gyártó felelős. Kérjük, vegye figyelembe, hogy ezt az eszközt nem kereskedelmi vagy ipari használatra tervezték. A garancia nem érvényes, ha a készüléket kereskedelmi, ipari vagy hasonló célokra használják.

TECHNIKAI ADATOK

MODELL	TCT0504C	TCT0507B
FESZÜLTÉG / FREKVENCIA	230 V / 50 Hz	
TELJESÍTMÉNY	1 200 W	2 300 W
ALAPJÁRÁSI FORDULATSZÁM	5 000 perc ⁻¹	4000 perc ⁻¹
REZGÉSI FREKVENCIA	275 vpp	
REZGÉSEK SZÁMA	4 500 perc ⁻¹	
REZGŐFEJ	Ø 35 x 450 mm	Ø 35 x 450 mm
TÖMLŐ HOSSZA	2 m	4 m
TÁPKÁBEL HOSSZA	2 m	
SZIGETELÉSI OSZTÁLY	I	I
VÉDELMI STINT	IP20	IP20
AKUSZTIKUS HANGNYOMÁS SZINT (LPA)	< 85 dB(A)	
AKUSZTIKUS TELJESÍTMÉNY SZINT (LWA)	< 70 dB(A)	
VIBRÁCIÓK	< 2,5 m/mp ²	
SÚLY	2,4 kg	6,6 kg

TERMÉK RÉSZEI**TCT0504C**

TCT0507B



1	A készülék motor része
2	Rugalmas tömlő
3	Rezgő fej
4	BE / KI kapcsoló
5	BE / KI kapcsoló zárógombja
6	Túltöltés elleni védelem
7	Tápkábel

A KÉSZÜLÉKEN LÉVŐ CIMKÉK LEIRÁSA

	Olvassa el a használati utasítást.
	Ne dobja ki a szokásos háztartási hulladékkal együtt. Ehelyett menjen az újrahasznosító központokba környezetbarát módon. Kérjük, ügyeljen a környezet védelmére.
	A termék megfelel az alkalmazandó európai irányelveknek, és végrehajtották az ezen irányelvek megfelelőségének értékelésére szolgáló módszert.
	Viseljen védőszemüveget.
	Viseljen fülvédőt.
	Viseljen védőkesztyűt.
	Garantált Lwa hangteljesítmény dB-ben.
	Viseljen biztonsági cipőt
	Ne dolgozzon esőben, és ne hagyja a készüléket kint, ha esik.
	Újrahasznosítható termék
	A gyűjtésért és annak újrafeldolgozással történő további feldolgozásáért pénzügyi hozzájárulást fizettek e csomagolásért.
	Munka közben viseljen megfelelő légzésvédőt.
	Munka közben viseljen megfelelő védősisakot.

ÁLTALÁNOS BIZTONSÁGI ELŐÍRÁSOK A ELEKTROMOS SZERSZÁMHOZ

Olvassa el a biztonsági figyelmeztetéseket, utasításokat, illusztrációkat és műszaki adatokat, amik az elektromos szerszámhoz mellékelve vannak. A továbbiakban feltüntetett biztonsági utasítások és előírások

figyelmén kívül hagyása áramütést, tüzet és/vagy súlyos sérüléseket eredményezhet.

1) MUNKAHELYI BIZTONSÁG

- A munkaterület legyen tiszta, jól megvilágított. A rendetlenség vagy a rosszul megvilágított munkaterület könnyen balesetet okozhat.
- Ne használja az elektromos szerszámot robbanásveszélyes környezetben, éghető folyadék, gáz vagy por közelében. Az elektromos szerszámok szikrát gerjeszhetnek, ami meggyújthatja a port vagy a gőzt.
- Az elektromos szerszám használata közben ne tartózkodjon a közelben gyermek és más személy. Ha elterelik a figyelmét, elveszítheti a szerszám feletti irányítást.

2) ELEKTROMOS BIZTONSÁG

- Az elektromos szerszám csatlakozódugója illeszkedjen a dugaszolóaljzathoz. A csatlakozót semmilyen módon sem szabad megváltoztatni. A szerszámot, amelynek a hálózati kábel csatlakozódugóján védő dugasz van, soha ne csatlakoztassa elosztókhoz vagy más adapterekhez. Az eredeti csatlakozó és a megfelelő dugaszolóaljzat használata csökkenti az áramütés veszélyét.
- A sérült vagy összegabalyodott kábel növeli az elektromos áramütés veszélyét. Ha a tápkábel sérült, ki kell cserélni a egyéni tápkábelre, amely rendelkezésre áll a gyártónál vagy annak képviselőjénél.
- A kezelő nem érintkezhet földelt felületekkel – például csövekkel, fűtéssel, tűzhellyel, hűtőszekrényel. Az áramütés fokozott kockázata áll fenn, ha teste földelt.
- Esőtől, nedvességtől, víztől tartsa távol az elektromos szerszámokat. Az elektromos szerszámokhoz soha ne érjen nedves kézzel. Az elektromos szerszámot soha mossa folyó víz alatt és ne merítse vízbe.
- A kábelt tilos túlterhelni. Ne használja a kábelt az elektromos készülék hordozására, felakasztására vagy a csatlakozó aljzathoz történő kihúzására. Tartsa távol a készülék részeit hőtől, olajtól, éles peremektől vagy mozgó alkatrészekről. A sérült vagy összetekeredett kábel növeli az áramütés kockázatát.
- Ha az elektromos szerszámot a szabadban használja, csakis kültéri használatra alkalmas hosszabbító kábelt használjon. Kiseb az áramütés veszélye, ha kültérre alkalmas hosszabbító kábelt használ.
- Ha elkerülhetetlen az elektromos szerszám nedves környezetben történő használata, használjon áramvédőkapcsolót. Az áram-védő- kapcsoló használata csökkenti az áramütés kockázatát.
- Az „áram-védőkapcsoló (RCD)“ fogalom helyettesítendő az „áramkör főmegszakító (GFCI)“ vagy a „földzárlat megszakító (ELCB)“ fogalmával.
- Az elektromos kéziszerszámokat csak szigetelt markolási felületeknél fogva szabad tartania, mert használat közben a csiszológép rejtett kábellel vagy saját csatlakozósinórával érintkezhet.

3) SZEMÉLYI BIZTONSÁG

- Legyen elővigyázatos, ügyeljen arra, mit tesz, és megfontoltan lásson az elektromos szerszámmal végzendő munkához. Nem használjon elektromos szerszámot, ha fáradt vagy kábítószert, alkohol, gyógyszer hatása alatt áll. Az elektromos szerszám használata közben akár a pillanatnyi figyelmetlenség is súlyos sérüléshez vezethet.
- Mindig viseljen személyi védőfelszerelést és védőszemüveget. Csökkenti a sérülés kockázatát, ha az elektromos szerszám fajtájának megfelelő személyi védőfelszerelést visel: porvédő maszkot, csúszásmentes biztonsági cipőt, védősisakot vagy hallásvédőt.
- Kerülje a véletlen üzembe helyezést. Győződjön meg arról, hogy az elektromos szerszám kikapcsolt állapotban legyen, mielőtt csatlakoztatja az elektromos hálózathoz, illetve felemeli vagy szállítja azt. Balesethez vezethet, ha az elektromos szerszám szállítása közben ujját a kapcsolón tartja vagy a szalagcsiszolót bekapcsolva csatlakoztatja az áramellátásra.
- Az elektromos kéziszerszám bekapcsolása előtt távolítsa el a beállító szerszámokat vagy a csavarkulcsot. A forgó készülékrészben maradt szerszám, kulcs sérüléseket okozhat.
- Kerülje a természetellenes testtartást. Gondoskodjon róla, hogy stabilan álljon és ne veszítse el az egyensúlyát. Soha ne becsülje túl saját erejét. Ne használja az elektromos szerszámot ha fáradt.
- Viseljen megfelelő ruházatot. Ne viseljen bő ruházatot vagy ékszert. Tartsa távol a mozgó elemektől haját, ruházatát, kesztyűjét. A mozgó részek becsíphetik a laza ruházatot, ékszert vagy a hosszúhajat.
- Csatlakoztassa az elektromos szerszámot a porelszívóhoz. Ha felszerelhető porelszívó vagy -felfogó berendezés, győződjön meg róla, hogy ezeket megfelelően csatlakoztatja és használja. A porelszívás

használata a porral kapcsolatos kockázatokat csökkenti.

- Biztosítsa be a munkadarabot. Befogószerkezettel vagy satuval biztosabban tartható a munkadarab, mint kézzel. Rögzítse a munkadarabot egy stabil alpozaton.
- Ne használjon bármilyen szerszámot ha alkohol, kábítószer, gyógyszerek vagy más anyagok hatása alatt ál.
- Ez a készülék alkalmatlan olyan személyek (belértve gyerekek) használatára, akik csökkent fizikai, érzékszervi vagy mentális képességűek, illetve nem rendelkeznek kellő tapasztalattal és ismeretekkel, hacsak nem álnak felügyelet alatt, vagy utasításokat nem kaptak felhasználását illetően olyan személytől, aki a biztonságért felel. A gyermekeket felügyelni kell annak érdekében, hogy ne játsszanak a készülékkel

4) AZ ELEKTROMOS SZERSZÁM HASZNÁLATA ÉS KEZELÉSE

- Húzza ki az elektromos szerszám hálózati csatlakozódugóját a csatlakozóaljzatból a szalagcsiszoló bármilyen meghibásodása esetén, a munka befelyezése után, vagy bármilyen tisztítás, karbantartási munkák, vagy a szerszám áthelyezés előtt.
- Ha az eszköz rendellenes hangot vagy szagot bocsájt ki, azonnal fejezze be munkáját.
- Az elektromos szerszámot ne terhelje. Az elektromos szerszám jobban és biztonságosabban fog működni, ha azon fordulatszámom fog vele dolgozni amelyre meglett tervezve. Használjon megfelelő eszközt, amely az adott célra voltszánva. A megfelelő eszközök a jó és biztonságos munkát eredményezik, amelyenekre tervezve voltak.
- Ne használja az elektromos szerszámot, ha hibás a kapcsolója. Az az elektromos szerszám, amelyet nem lehet be- vagy kikapcsolni, veszélyes, ezért javításra szorul. A meghibásodott kapcsolót csakis igazolt szervízben javítsa.
- A készülék beállítása, alkatrészcsere és a készülék elrakása előtt húzza ki a hálózati csatlakozódugót az aljzatból. Ez az óvintézkedés megakadályozza az elektromos szerszám véletlen elindítását.
- A használaton kívüli elektromos szerszám is távol tartandó a gyermekektől. Ne engedje, hogy olyan személyek használják az eszközt, akik nem ismerik azt vagy nem olvasták el ezeket az utasításokat. Az elektromos szerszámok veszélyesek, ha tapasztalatlan személy használja őket. Az elektromos szerszámot száraz, biztonságos helyen tartsa.
- Ügyeljen az elektromos szerszámok alapos gondozására. Rendszeresen ellenőrizze, hogy hibátlanul működnek-e a mozgó részek, nincs-e rajtuk olyan törés vagy olyan sérülés, amely hátrányosan befolyásolja az elektromos szerszám működését. A készülék használata előtt javíttassa meg a sérült részeket. Számos baleset oka a nem megfelelően karbantartott elektromos szerszám.
- Tartsa élesen és tisztán a vágószerszámokat. A gondosan ápolat vágószerszámok éles vágóélel kevésbé akadnak és könnyebben haladnak. A csomaghoz tartozó, illetve a gyártó által ajánlott tartozékokat használja, más tartozékok kárt okozhatnak vagy személyes sérülést.
- Az elektromos szerszámot, a tartozékokat, behelyező szerszámokat stb. a jelen utasításoknak megfelelően használja. Mindeközben vegye figyelembe a munkafeltételeket és az elvégzendő feladatot. Az elektromos szerszámok rendeltetésüktől eltérő használata veszélyes körülményekhez vezethet.

5) SZERVIZ

- Az elektromos szerszámot szakképzett szervizzel javitassa. Csak egyforma pótalkatrészeket szabad használni. Ez biztosítja az elektromos szerszám biztonságának fenntartását.

BIZTONSÁGI UTASÍTÁSOK A ELEKTROMOS MERÜLŐ BETONVIBRÁTORHOZ

- Viseljen zajmentes fülvédőt, amikor a merülő betonvibrátorral dolgozik. A magas zajszintnek való kitevés halláskárosodást okozhat.
- A készüléket a hozzá kapott további fogantyúkkal használja. A készülék irányításának elvesztése súlyosan veszélyeztetheti a felhasználó biztonságát.
- Viseljen megfelelő légzésvédőt. Megfelelő légzésvédelem használata csökkenti a súlyos sérülések kockázatát.

Helytelen használat

- A gép, a tartozékok és a szerszámok nem megfelelő használata súlyos sérüléseket vagy veszélyes helyzetet okozhatnak.
- A gépet, a tartozékokat és a szerszámokat a biztonsági utasításoknak megfelelően használja.
- A gépet arra a munkára használja, amelyre tervezték, és a rendeltetésének megfelelően.
- Üzem közben ne gyakoroljon nyomást a gépre. Vegye figyelembe a munkakörülményeket.

Elrepülő részek

- **FIGYELEM** Munka közben a forgács vagy más részecske nagy sebességgel elszállhat a feldolgozandó anyagról, és a kezelőt vagy másokat megütve testi sérülést okozhat. Az ilyen kockázatok minimalizálása érdekében:

- Viseljen egyéni védőfelszerelést és védősisakot, beleértve az oldalsó védelemmel ellátott szemvédőt is.
- Ügyeljen arra, hogy illetéktelen személyek ne lépjenek be a munkaterületre.
- A munkahelyet tartsa tisztán és idegen tárgytól mentesen.

Váratlan mozgások

- **FIGYELEM** A gép működés közben nagy nyomásnak van kitéve. Meghibásodás vagy elakadás esetén a gép gyorsan és váratlanul elmozdulhat, ami sérülést okozhat.
- Használat előtt mindig ellenőrizze a gépet. Soha ne használja a gépet, ha gyanítja, hogy sérült.
- Ügyeljen arra, hogy a fogantyú tiszta legyen, és ne legyen elkenve zsírral vagy olajjal.
- Tartsa a lábát a gépen kívül.
- Soha ne üljön a gépen.
- Soha ne ütögesse a gépet, és ne használja más célra.

Rezgésveszély

- A készülék használata rezgés hatásainak teszi ki a felhasználót.
- A vibráció rendszeres és gyakori expozíciója az ujjak, a kéz, a csuklók, a vállak, az idegek, a vérkeringés és más testrészek sérüléseit vagy betegségeit okozhatja, elősegítheti vagy előidézheti őket, beleértve a mentális és krónikus sérüléseket vagy a fokozatosan kialakuló betegségeket is. Az ilyen sérülések vagy betegségek magukban foglalhatják a keringési rendszer, az idegrendszer, az ízületek és a test más részeinek károsodását. Csökkent érzékenység, égő fájdalom, bizsergés, nehézkesség, gyengült csukló, a bőr kifehéredése vagy egyéb tünetek a géppel végzett munkát hagyja abba és forduljon orvoshoz. A géppel való munka folytatása növelheti a tünetek súlyosabbá és krónikusabbá válásának kockázatát.
- Használja és tartsa karban a gépet az ebben a kézikönyvben szereplő ajánlásoknak megfelelően, hogy elkerülje a szükségtelen rezgésnövekedést.
- A következő műveletek csökkenthetik a vibrációnak való kitettséget:
 - Ha a gép rezgéselnyelő fogantyúval rendelkezik, hagyja középső helyzetben, ne nyomja a végütközők felé.
 - Ha az ütközési mechanizmus be van kapcsolva, a test egyetlen érintkezése a géppel az, ha a kezeket a fogantyúra vagy a fogantyúkra helyezi. Kerülje az egyéb érintkezést, pl. a test másik részének a gépre támaszkodva vagy a gépre támaszkodva növelheti a mozgás erejét.
 - Győződjön meg arról, hogy a gépet megfelelően karbantartották és nem kopott.
 - Ha a gép hirtelen erősen rezegni kezd, azonnal hagyja abba a munkát. Mielőtt újratekdené a munkát, keresse meg és szüntesse meg a megnövekedett rezgések okát.
 - Ha hideg körülmények között dolgozik, viseljen meleg ruhát, és tartsa a kezét melegen és szárazon.

Zajveszély

- **FIGYELEM** A magas zajszint tartós hallásvesztést, halláskárosodást és egyéb problémákat okozhat (például fülzúgás, csengés, zümmögés vagy sípolás).
- A kockázatok csökkentése és a zajszint nem kívánt emelkedésének megakadályozása:

- Használja és karbantartja a gépet a kézikönyv ajánlásainak megfelelően.
- Ha a gép rezgéscsillapítóval rendelkezik, ellenőrizze, hogy a helyén van-e és megfelelő a működése.
- Mindig viseljen hallásvédőt.

A gép módosítása és karbantartása

- A gép bármilyen változása súlyos sérüléseket okoz a felhasználónak és másoknak is.

- Soha ne módosítsa a gépet. A garancia nem érvényes, ha a készüléket módosítják

- Az elégtelen karbantartás sérült vagy kopott alkatrészeket eredményez, amelyek sérüléseket okozhatnak.


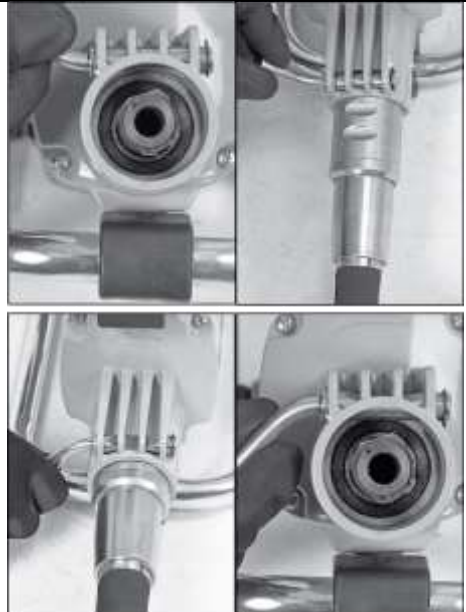
- Ellenőrizze, hogy a gépen nincsenek-e törött, sérült vagy kopott alkatrészek. A sérült vagy kopott alkatrészek befolyásolhatják a gép működését.
- A sérült és kopott alkatrészeket azonnal cserélje ki újakra. Mindig a gyártó által jóváhagyott eredeti alkatrészeket és tartozékokat használja.

ÖSSZESZERELÉS ÉS HASZNÁLAT

- **FIGYELMEZTETÉS:** A módosítások, javítások vagy karbantartások elvégzése előtt mindig kapcsolja ki és húzza ki az elektromos szerszámokat.

- Ügyeljen arra, hogy a tápfeszültség megegyezzen a szerszám műszaki adataival feltüntetett feszültséggel.

A REZGŐFEJ BESZERELÉSE

TCT0504C	<ol style="list-style-type: none"> 1. Húzza le a menetes hüvelyt, és ellenőrizze a rögzítés körüli tömítések állapotát. Ha bármilyen sérülést talál, cserélje ki a tömítést egy újra. 2. Csúsztassa a rezgőfej rugalmas tömlőjének végét a készülék motoros részére. 3. Csatlakoztassa a menetes hüvelyt a meghajtó egység menetéhez. 4. Győződjön meg arról, hogy a vibrációs fej rugalmas tömlője munka közben nem szakad le a készülék motoros részéről. 	
TCT0507B	<ol style="list-style-type: none"> 1. Forgassa el a konzol rögzítését úgy, hogy a bevágás a szerelvény belsejében legyen, hogy a rezgőfej rugalmas tömlője beilleszthető legyen a rögzítő furatba. 2. Helyezze be a rezgőfej rugalmas tömlőjét úgy, hogy a hornyok átfedjék egymást. 3. Fordítsa meg a tartó rögzítőjét, majd győződjön meg arról, hogy a vibrációs fej rugalmas tömlője munka közben nem szakad le a készülék motoros részéről. 	

BEKAPCSOLÁS ÉS KIKAPCSOLÁS

TCT0504C	<ul style="list-style-type: none"> - A munka során a készülék motoros részét két kézzel kell tartani. - Kapcsolja be a gépet az BE/KI kapcsoló megnyomásával és nyomva tartásával. - Kapcsolja ki a gépet az BE / KI kapcsoló felengedésével.
-----------------	--

	<p>Folyamatos működtetés:</p> <ul style="list-style-type: none"> - Nyomja meg az ON / OFF kapcsolót. - Nyomja meg az ON / OFF kapcsoló reteszelő gombját, és ezzel egyidejűleg engedje el az ON / OFF kapcsolót.
TCT0507B	<ul style="list-style-type: none"> - A munka során a készülék motoros részét két kézzel kell tartani. - A készülék motorrészét körülvevő keret lehetővé teszi a gép talpra helyezését (még ebben az esetben is két kézzel kell tartani munka közben). - A gép bekapcsolásához fordítsa az BE/KI kapcsolót "I" állásba. - Kapcsolja ki a gépet az BE / KI kapcsoló "0" állásba kapcsolásával. - Az BE/KI kapcsoló mellett van egy túlterhelés-biztonsági gomb. Ha a gép működés közben spontán kikapcsol, a túlterhelés-védők valószínűleg aktiválódnak. Ebben az esetben hajtsa végre az alábbi lépéseket: <ul style="list-style-type: none"> • Állítsa az BE/KI kapcsolót "0" állásba. • Válassza le a gépet az áramellátásról a dugó kihúzásával az aljzatból. • Várja meg, amíg a gép lehűl, majd kapcsolja be újra.

HASZNÁLAT

- Öntse a betont a formába vagy a zsaluzatba egyenletesen, rétegenként. Az ajánlott rétegvastagság 30-50 cm.

- A vibráló fejet mindig függőlegesen merítse a betonba, és munka közben tartsa ebben a helyzetben.

- Ne helyezze a vibráló fejet új helyre, amíg az betonba merül. Mindig lassan távolítsa el a betonból, és hagyja, hogy a beton kitöltse a lyukat utána, majd tegye új helyre. Ne alkalmazzon túlzott erőt, amikor a vibráló fejet betonba meríti.

- Ne merítse a rezgőfejet a falakhoz vagy a zsaluzathoz túl közel lévő betonba.

- A rezgőfej működés közben nem érinthet akadályokat. Az akadályoktól való minimális távolság 7 cm.

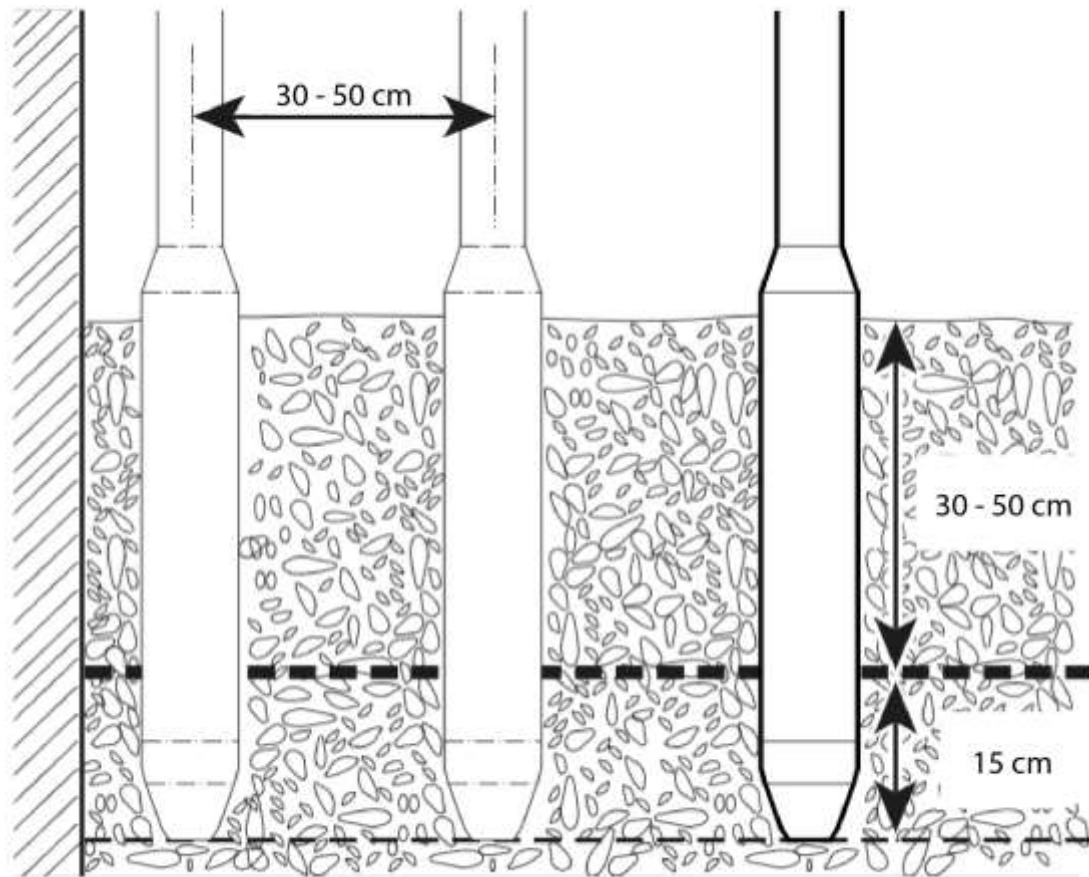
- Indítsa el a rezgést a legalacsonyabb betonrétegektől, és fokozatosan haladjon a magasabbak felé.

- Merítse a vibráló fejet a betonba egyenlő távolságra. A távolságnak a rezgőfej átmérőjének 8-10-szeresének kell lennie.

Ellenőrizze, mennyi ideig merül a vibráló fej a betonban. A merítési idő függ a beton típusától és sűrűségétől, de a rezgőfej méreteitől is. A beton megfelelően rezeg, ha a vibráló fej körül a felület fényes, és a levegőbe nem kerülnek buborékok. Ez általában körülbelül 10 - 20 másodpercet vesz igénybe.

- Miután eltávolította a vibráló fejet a betonról, ne hagyja, hogy merülés nélkül túl sokáig rezegjen. Merítse új helyre, vagy kapcsolja ki a gépet. Ellenkező esetben túlmelegedhet, ami lerövidíti az életét és kárt is okozhatnak benne.

- Ne hagyja, hogy a beton megszáradjon a rezgőfejen, és a munka befejezése után azonnal kapcsolja ki a gépet, vegye le a vibrációs fejet a gép motoros részéről és tisztítsa meg vízzel. Ne használjon nagynyomású tisztítószereket a rezgőfej tisztításához.



KARBANTARTÁS, TÁROLÁS ÉS SZÁLLÍTÁS

- A megfelelő karbantartás az alapja a gép eredeti hatékonyságának és üzembiztonságának megőrzéséhez.
- Viseljen munkakesztyűt.
- Csak akkor végezzen szerviz munkát, ha rendelkezik a szükséges ismeretekkel és felszereléssel.
- **FIGYELMEZTETÉS!** Ellenőrzés vagy karbantartás előtt kapcsolja ki a gépet, és húzza ki az áramforrásból úgy, hogy húzza ki a csatlakozót az elektromos aljzatból.
- Minden munka befejezése után alaposan tisztítsa meg a gépet a portól. Ne hagyja, hogy a beton megszáradjon a rezgőfejen, tisztítsa meg vízzel. Ne használjon nagynyomású tisztítószeret a rezgőfej tisztításához. Javítsa meg és cserélje ki a sérült alkatrészeket.
- Tartsa tisztán a szellőzőnyílásokat, hogy megakadályozza a motor túlmelegedését és sérülését.
- Soha ne tisztítson vagy permetezzen vizet a készülék motorrészére. Tisztítsa meg a motor fedelét puha, nedves rongyal. Soha ne használjon tisztítószeret vagy oldószert, például benzint, alkoholt, ammóniát stb.! Ezek az oldószerek károsíthatják a termék műanyag alkatrészeit.

TÁROLÁS

- Tárolja a készüléket száraz helyen, védve az időjárástól és a gyermekektől elzárva. Tárolás előtt vegye le a vibráló fejet a készülékről.

SZÁLLÍTÁS

- Ha a gépet nagy távolságokra szállítja, vegye le a rezgőfejet. Ezután szállítsa külön-külön mindkét részt.
- A készüléket eredeti csomagolásban vagy erős csomagolásban szállítsa, amely megvédi az ütésektől.
- Szállítás közben óvja a terméket a nedvességtől.

KÖRNYEZETVÉDELEM



A termékeken vagy a kísérő dokumentumokon látható áthúzott, kerekese kukás szimbólum azt jelenti, hogy a használt elektromos és elektronikus termékeket nem szabad keverni az általános háztartási hulladékkal. A megfelelő ártalmatlanítás, hasznosítás és újrahasznosítás érdekében kérjük, szállítsa ezeket a termékeket a kijelölt gyűjtőhelyekre, ahol azokat ingyenesen elfogadják. Alternatív megoldásként néhány országban

visszajuttathatja termékeit a helyi kereskedőhöz, amikor egyenértékű új terméket vásárol. Annak biztosításával, hogy ezt a terméket megfelelő módon ártalmatlanítják, elősegíti a környezetre és az emberi egészségre gyakorolt lehetséges negatív következmények elkerülését, amelyeket egyébként a termék nem megfelelő hulladékkezelése okozhat. További részletekért forduljon a helyi önkormányzathoz vagy a legközelebbi gyűjtőponthoz. Az ilyen típusú hulladék nem megfelelő ártalmatlanítása a nemzeti előírásokkal összhangban büntetést vonhat maga után.

STREND PRO[®]

Garancialevél/Warranty

Modellszám:	Eladás dátuma:	Eladó aláírása és pecsétje:

Ügyfél neve (cég neve):	Ügyfél címje (Cég címje):

Az ügyfél az aláírásával megerősíti, hogy a készüléket bemutatták és elmagyarázták neki, hogy ismeri a gép üzemeltetésére és használatára vonatkozó utasításokat, valamint hogy a készülék teljesen volt neki kiadva.	Ügyfél aláírása:

Jegyzések a panszokról – jótálási javítások

A panasz elfogadásának dátuma:	A panasz befejezésének dátuma:	A panasz száma:	Aláírás az átvett jótálási javításról (Jegyzések a jogosulatlan panszról)	Serviztechnikus pecsétje:

Jótállás feltételek

- A szállító biztosítja a termék jótállását amely szerepel a garancialevelen a feltétellel, hogy a használat és tárolás összhangban lesz a feltételekkel és normákkal, valamint a használati utasítással. A garanciaidő az értékesítés időpontjától kezdődik.
A jótálási idő a töltőkre 12 hónap.
- A kiterjesztett garanciát 5 éves időszakra nyújtják a feltétellel, hogy a termék bevan írva a hoszab garancia termékek listájára, az utolsó használó a vevő, es nemlesz használva kereskedelmi célokra. A kiterjesztett jótállás rendszeres szervizellenőrzést igényel a szállító hivatalos szervizközpontjában.
- A garancia időtartama meghosszabbodik a termék garanciális idejével mikor a szervizközpontba volt javításba, és a jótállási lapon felvann jegyezve ez az idő. A jótállási igényt a fogyasztó igényelheti egy hivatalos szervizközpontban, a mellékelt "A" szervizközpont lista szerint. A "B" szervizközpontokba csak olyan termékeken végeznek javításokat amelyeket ott adtak ell. A szervizközpontok listáját rendszeresen frissítik a gyártók és az import oldalon: www.strendpro.sk.
- A Szervizközpontnak a törvényi határidőn belül jótállási javítást kell biztosítania. A panaszkezelés törvényes határideje a panasz kézhezvételét követő napon kezdődik
- Az ingyenes garanciális javítás nem alkalmazható a termék helytelen használatából eredő hibákra, az üzemeltetési utasítás okal elentéiben, a nem megfelelő kezelésének, a gép mechanikai károsodásra, az általános mechanikai károsodásra amely általános használatkor keletkezik, az üzemeltető helytelen használatára, természeti katasztrófáknál, a termékkel való illetéktelen beavatkozásnál, a nem megfelelő pótalkatrészek használatánál a nem megfelelő tüzelőanyag használatnál és a látszólagos gépi túlterhelés következtében fellépő hibáknál a felső teljesítmény határ folyamatos túllépése miatt. Az üzemeltető által kezelhető, és a használati utasításban felsorolt tisztítási, karbantartási, gondoskodás és a beállítási munkák nem tartoznak a jótállás hatálya alá.
- Az alkatrészek kopásának elsősorban olyan alkatrészek kopása érhető mind: minden forgó és mozgó alkatrész, vágó rész és burkolat, kapcsok és ékek, fogaskerekek és ékszíjak, láncos fogaskerekek, súrlódás és tengelykapcsoló súrlódó felületek, gumibroncs futófelületek és rutinszerű karbantartási alkatrészek, mint például: , hidraulikus és olajsűrők, gyújtógyertyák, olaj- és hűtőfolyadék-kazetták
- A kiterjesztett garanciából kivannak hagyva olyan gépek és berendezések mentesített részeit, amelyeknél az adott gyártó rövidebb garanciát nyújt, mint maga a termék gyártója. Ez a kategória magában foglalja: akkumulátorok, izzók és hasonlók
- A garancia alá tartozó igények igénybevételéhez való jog a termék tulajdonosa, feltéve hogy ezt legkésőbb a jótállási időszak utolsó napján teszi meg.
- A követelések feldolgozása a Polgári Törvénykönyv és a Fogyasztóvédelmi Törvény vonatkozó rendelkezéseinek megfelelően történik.
- A meghosszabbított 5 éves garanciális feltételeknek megfelelő szervizellenőrzést csak rendszeres időközönként, a szállító hivatalos szervizközpontjában lehet elvégezni, és az egyes vizsgálatok közötti időszak nem haladhatja meg a 12 hónapot. Az első szervizvizsgálatot legkésőbb a termék értékesítésének napjától számított 12 hónapon belül kell elvégezni. A szervizvizsgálatokat a naptári év utolsó három és első két hónapjában szervizközpontok végzik. Minden szervizvizsgálatot fel kell jegyezni a jótállási jegyen a szervizközpont ellenőrzésének, aláírásának és bélyegzőjének dátumával. A szervizvizsgálat a gyártó által ajánlott gépellőrzést, a patronok és szűrők cseréjét, a kopott és sérült alkatrészek cseréjét, amelyek a más alkatrészek károsodását, kopását és a gép beállítását érinthetik. A szolgáltatási ellenőrzést és a felhasznált anyagot egy érvényes kiszolgálóközponti árlista szerint kell kiszámítani.

A panasz benyújtásakor a panaszolt köteles benyújtani egy tiszta és teljes terméket, a vásárlás igazolását, vagy egy kitöltött és megerősített garanciajegyet a panaszra. A kiterjesztett garancia esetén a szervizvizsgálatok és az egyes turrák adózási dokumentumait rögzítik.
Ha a garanciális kártyán a meghosszabbított garanciális feltételek egyikének sem felel meg, a termék 2 év garanciát vállal.

A JÓTÁLLÁSON BELÜLI ÉS JÓTÁLLÁSON KÍVÜLI SZERVIZT A GYÁRTÓ FELHATALMAZOTT KÉPVISELŐJE VÉGI

A gyártó felhatalmazott képviselője: Slovakia Trend Export-Import s.r.o., Michalovská 87/1414, 073 01 Sobrance

Fax: (056) 652-2329 Tel: 0915 392 687 E-mail: servis@slovakia-trend.sk

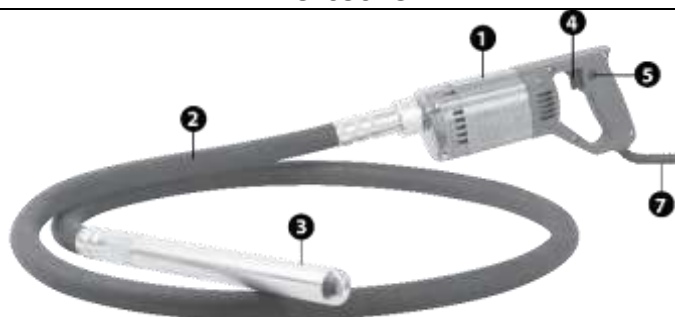
VIBRATOR DE BETON CU MOTOR ELECTRIC**UTILIZARE**

Vibratorul submersibil pentru beton cu motorul electric este utilizat pentru a crea beton compactat - în construcții, beton, care este modificat înainte de solidificare prin vibrații, astfel încât să se obțină o rezistență și o durabilitate mai mare. Vibrațiile de înaltă frecvență determină reducerea fricțiunii dintre particulele care formează amestecul de beton și se comportă ca un lichid. În timpul compactării, orice cavități vor fi umplute și gazele prinse vor fi eliberate. Rezultatul este un beton cu pori minimi, durabilitate și rezistență mai mare.

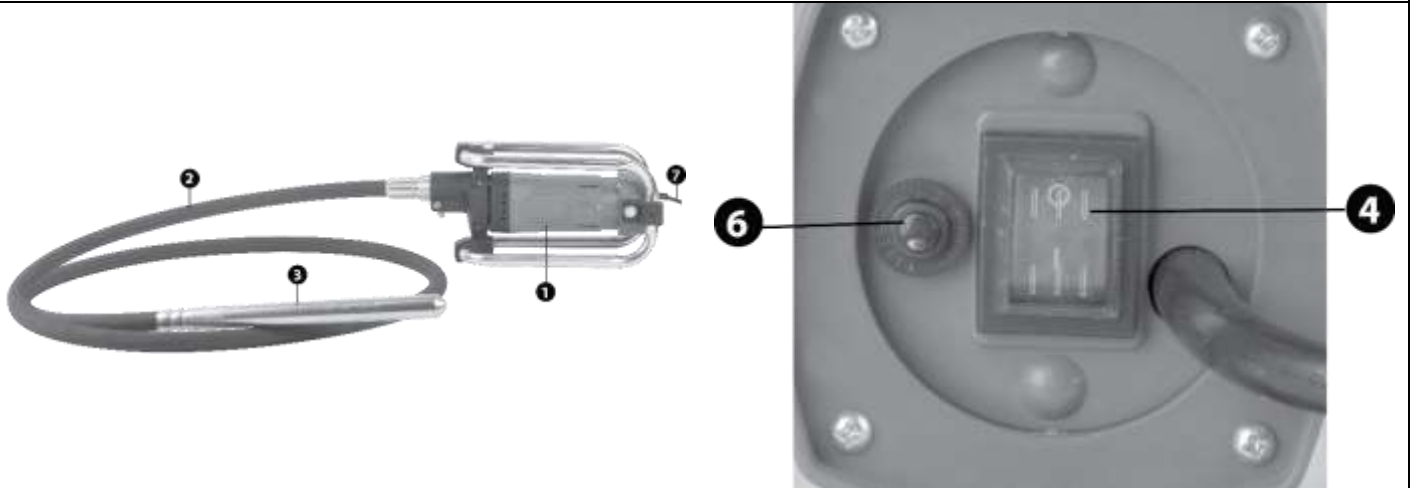
Utilizați dispozitivul numai pentru scopul propus. Orice altă utilizare este considerată un caz de utilizare necorespunzătoare. Utilizatorul / operatorul și nu producătorul vor fi responsabili pentru orice daune sau vătămări cauzate de această utilizare necorespunzătoare. Vă rugăm să rețineți că acest dispozitiv nu este conceput pentru uz comercial sau industrial. Garanția nu va fi valabilă dacă dispozitivul este utilizat în scopuri comerciale, industriale sau similare.

PARAMETRII TEHNICI

MODEL	TCT0504C	TCT0507B
TENSIUNE / FRECVENȚĂ	230 V / 50 Hz	
PUTERE	1 200 W	2 300 W
TURAȚII ÎN GOL	5 000 min ⁻¹	4000 min ⁻¹
FRECVENȚA DE VIBRAȚII	275 vpm	
CAP VIBRATOR	Ø 35 x 450 mm	Ø 35 x 450 mm
LUNGIMEA FURTUNULUI	2 m	4 m
LUNGIMEA CABULUI DE ALIMENTARE	2 m	
CLASA DE IZOLARE	I	I
GRAD DE PROTECȚIE	IP20	IP20
NIVEL DE PRESIUNE ACUSTICĂ (L _{pA})	< 85 dB(A)	
NIVEL DE PERFORMANȚĂ ACUSTICĂ (L _{WA})	< 70 dB(A)	
VIBRAȚII	< 2,5 m/s ²	
GREUTATE	2,4 kg	6,6 kg

PĂRȚILE PRODUSULUI**TCT0504C**

TCT0507B



1	Piesa motor a dispozitivului
2	Furtun flexibil
3	Cap vibrator
4	ON/OFF comutator
5	Buton de blocare a comutatorului ON / OFF
6	Protecție la suprasarcină
7	Cablu de alimentare

NOTĂ EXPLICATIVĂ A SIMBOLURILOR

	Citiți instrucțiunile de utilizare.
	Nu aruncați împreună cu deșeurile menajere obișnuite. În schimb, apălați la centrele de reciclare într-un mod ecologic. Vă rugăm să aveți grijă să protejați mediul.
	Produsul respectă directivele europene aplicabile și a fost efectuată metoda de evaluare a conformității acestor directive.
	Purtați ochelari de protecție.
	Purtați căști antifonice.
	Purtați mănuși de protecție.
	Nivel de putere sonor garantat Lwa în dB.
	Purtați pantofi de protecție.
	Nu lucrați în ploaie și nu lăsați dispozitivul afară dacă plouă.
	Produs reciclabil
	Pentru acest ambalaj a fost plătită o contribuție financiară pentru colectarea și prelucrarea ulterioară prin reciclare.
	Purtați protecție respiratorie adecvată atunci când lucrați.
	Purtați o cască de protecție potrivită atunci când lucrați.

INSTRUCȚIUNI DE SIGURANȚĂ PENTRU VIBRATOARELE SUBMERSIBILE ELECTRICE PENTRU BETON

- Purtați căști antifonice adecvate atunci când lucrați cu vibratorul submersibil pentru beton. Expunerea auzului la niveluri ridicate de zgomot poate cauza pierderea auzului.
- Utilizați vibratorul cu mânerele suplimentare furnizate împreună cu dispozitivul. Pierderea controlului dispozitivului poate pune serios în pericol siguranța utilizatorului.
- Purtați o protecție adecvată a căilor respiratorii. Utilizarea unei protecții adecvate a căilor respiratorii reduce riscul de rănire gravă.

Utilizare necorespunzătoare

- Utilizarea necorespunzătoare a dispozitivului, accesoriilor și sculelor poate duce la răniri grave sau la o situație periculoasă.
- Folosiți utilajul, accesoriile și sculele în conformitate cu instrucțiunile de siguranță.
- Folosiți utilajul la lucrările pentru care este proiectat și în modul pentru care este destinat.
- Nu aplicați presiune asupra utilajului în timpul funcționării. Luați în considerare condițiile de muncă.

Piese zburătoare

- **AVERTIZARE** În timpul lucrului, așchii sau alte particule pot zbura de pe materialul procesat cu viteză mare și pot provoca vătămări corporale lovind operatorul sau alte persoane. Pentru a minimiza astfel de riscuri:
 - Purtați echipamente de protecție și cască de protecție, inclusiv pentru ochi cu protecție laterală.
 - Asigurați-vă că nici o persoană neautorizată nu intră în zona de lucru.
 - Păstrați locul de muncă curat și fără obiecte străine.

Mișcări neașteptate

- **AVERTIZARE** Vibratorul este expus la o presiune mare în timpul funcționării. În caz de defecțiune sau blocare al acesteia, poate apărea o mișcare rapidă și neașteptată, care poate provoca răniri.
- Verificați întotdeauna dispozitivul înainte de utilizare. Nu folosiți niciodată aparatul dacă bănuieți că este deteriorat.
- Asigurați-vă că mânerul este curat și nu este acoperit cu grăsime și ulei.
- Nu țineți picioarele aproape de vibrator.
- Nu vă așezați niciodată pe dispozitiv.
- Nu loviți niciodată dispozitivul și nu îl folosiți într-un scop greșit.

Pericol de vibrații

- Prin folosirea dispozitivului utilizatorul este expus la vibrații.
- Expunerea regulată și frecventă la vibrații poate provoca, contribui sau provoca leziuni sau boli ale degetelor, mâinilor, încheieturilor, umerilor, nervilor, circulației sanguine și a altor părți ale corpului, inclusiv leziuni mentale și cronice sau boli care se pot dezvolta treptat. Astfel de leziuni sau boli pot include deteriorarea sistemului circulator, a sistemului nervos, articulațiilor și altor părți ale corpului. În caz de sensibilitate scăzută, durere arzătoare, furnicături, stângăcie, încheietura mâinii slăbită, albirea pielii sau alte simptome atunci când lucrați cu dispozitivul sau după muncă, nu mai lucrați cu acesta și solicitați ajutor medical. Continuarea lucrului cu dispozitivul poate crește riscul ca simptomele să devină mai severe și cronice.
- Utilizați și întrețineți mașina în conformitate cu recomandările din acest manual pentru a preveni o creștere inutilă a vibrațiilor.
- Următoarele acțiuni pot reduce expunerea la vibrații:
 - Dacă aparatul are mâner de absorbție a vibrațiilor, lăsați-le în poziția de mijloc, nu le împingeți către opritoarele de la capăt.
 - Dacă mecanismul de impact este activat, singurul contact al corpului cu mașina este să așezați mâinile pe mâner sau mâner. Evitați alte contacte, de ex. sprijinirea unei alte părți a corpului pe dispozitiv sau sprijinirea pe acesta pentru a crește forța de mișcare.
 - Asigurați-vă că unealta este întreținută corect și nu este uzată.
 - În cazul în care vibratorul începe brusc să vibreze puternic, opriți imediat lucrul. Înainte de a începe

din nou lucrul, găsiți și eliminați cauza vibrațiilor crescute.

- Când lucrați în frig, purtați îmbrăcăminte caldă și mențineți-vă mâinile calde și uscate.

Pericol de zgomot

- **AVERTIZARE** Nivelurile ridicate de zgomot pot cauza pierderea permanentă a auzului, afectarea auzului și alte probleme (cum ar fi tinitus, sunete, bâzâit, fluierat sau țiuitul puternic în urechi).

- Pentru a reduce riscurile și a preveni creșterea nedorită a nivelului de zgomot:

- Utilizați și întrețineți dispozitivul conform recomandărilor din acest manual.
- Dacă utilajul are un amortizor de vibrații, verificați dacă este în poziție și în stare bună de funcționare.
- Purtați întotdeauna protecție auditivă.

Modificări și întreținerea dispozitivului

- Orice modificare a aparatului duce la răniri grave atât pentru utilizator, cât și pentru alte persoane.

- Nu modificați niciodată dispozitivul. Garanția nu va fi valabilă dacă dispozitivul este modificat

- Întreținerea insuficientă va duce la deteriorarea sau uzura pieselor care pot provoca răniri.

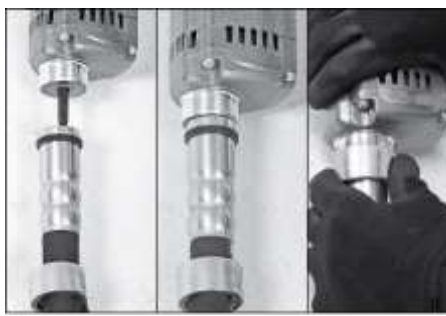
- Verificați dacă dispozitivul nu are piese rupte, deteriorate sau uzate. Piesele deteriorate sau uzate pot afecta funcționarea sculei.
- Înlocuiți imediat piesele deteriorate și uzate cu altele noi. Utilizați întotdeauna piese de schimb originale și accesorii aprobate de producător.

MONTAREA ȘI UTILIZAREA

- **AVERTIZARE:** Opriți și deconectați întotdeauna sculele electrice înainte de a efectua ajustări, reparații sau mentenanța.

- Asigurați-vă că tensiunea de alimentare corespunde tensiunii indicate pe plăcuța cu datele tehnice ale sculei..

MONTAREA CAPULUI VIBRATOR

TCT0504C	<ol style="list-style-type: none">1. Scoateți manșonul filetat și verificați starea garniturilor în jurul montajului. Dacă se constată deteriorări, înlocuiți garnitura cu una nouă.2. Glisați capătul furtunului flexibil al capului vibrator pe partea cu motor a dispozitivului.3. Atașați bușa filetată la filetul unității de antrenare.4. Asigurați-vă că furtunul flexibil al capului vibrator nu se deconectează de la partea cu motor a dispozitivului în timpul lucrului.	
-----------------	--	---

<p>TCT0507B</p>	<p>1. Rotiți blocarea suportului astfel încât creștătura să fie în interiorul montajului și să permită furtunului flexibil al capului vibrator să fie introdus în orificiul de montare.</p> <p>2. Introduceți furtunul flexibil al capului vibrator, astfel încât creștăturile să se suprapună.</p> <p>3. Rotiți dispozitivul de fixare al suportului și apoi asigurați-vă că furtunul flexibil al capului vibrator nu este deconectat de la partea cu motor a dispozitivului în timpul lucrului.</p>	
------------------------	---	--

PORNIREA ȘI OPRIREA

<p>TCT0504C</p>	<ul style="list-style-type: none"> - Partea cu motor a dispozitivului trebuie ținută cu ambele mâini în timpul lucrului. - Utilajul îl porniți apăsând și ținând apăsat butonul ON / OFF. - Opriți aparatul prin eliberarea comutatorului ON / OFF. <p>Utilizare în continuu:</p> <ul style="list-style-type: none"> - Apăsați comutatorul ON / OFF. - Apăsați butonul de blocare a comutatorului ON / OFF și, în același timp, eliberați comutatorul ON / OFF.
<p>TCT0507B</p>	<ul style="list-style-type: none"> - Partea motor a dispozitivului trebuie ținută cu ambele mâini în timpul lucrului. - Cadrul din jurul părții cu motor a dispozitivului permite așezarea utilajului pe o bază (chiar și în acest caz este necesar să o țineți cu ambele mâini în timpul lucrului). - Porniți mașina comutând comutatorul ON / OFF în poziția "I". - Opriți aparatul comutând comutatorul PORNIT / OPRIT în poziția „0”. - Există un buton de siguranță la supra sarcină lângă comutatorul ON / OFF. Dacă mașina se oprește spontan în timpul funcționării, siguranța la supra sarcină este probabil activată. În acest caz, procedați după cum urmează: <ul style="list-style-type: none"> • Schimbați comutatorul PORNIT / OPRIT în poziția „0”. • Deconectați aparatul de la sursa de alimentare , scoateți ștecherul din priza electrică. • Așteptați până când dispozitivul se răcește și apoi porniți-l din nou.

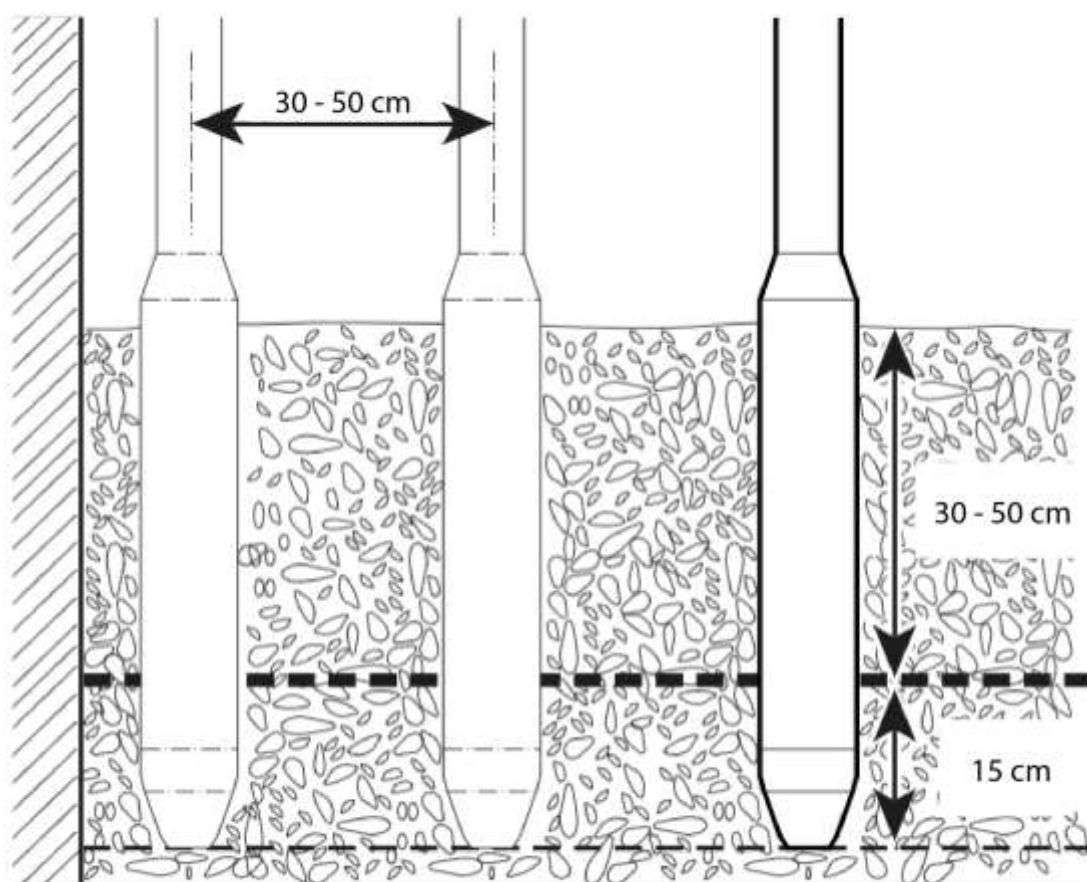
UTILIZARE

- Se toarnă betonul în matriță sau cofrag uniform și în straturi. Grosimea stratului recomandat este de 30 - 50 cm.
- Scufundați întotdeauna capul vibrator vertical în beton și păstrați-l în această poziție în timpul lucrului.
- Nu mutați capul vibrator într-o locație nouă în timp ce acesta este scufundat în beton. Scoateți-l întotdeauna încet din beton și lăsați betonul să umple gaura rămas, apoi puneți-l într-un loc nou. Nu folosiți forță excesivă atunci când scufundați capul vibrator în beton.
- Nu introduceți capul vibrator în beton prea aproape de pereți sau cofrag.
- Capul vibrator nu trebuie să atingă nici un obstacole în timpul funcționării. Distanța minimă de la obstacole este de 7 cm.
- Porniți cu vibrația de la cele mai joase straturi de beton și treceți treptat la cele superioare.
- Scufundați capul vibrator în beton la distanțe egale. Distanța trebuie să fie cuprinsă între 8 și 10 ori mai mare ca și diametrul capului vibrator.

Verificați timpul cât va fi scufundat capul vibrant în beton. Timpul de scufundare depinde de tipul și densitatea betonului, dar și de dimensiunile capului vibrator. Betonul este vibrat corespunzător dacă suprafața din jurul capului vibrator este strălucitoare și nu se ridică bule de aer la suprafață. Acest lucru durează aproximativ 10 - 20 de secunde.

- După îndepărtarea capului vibrator din beton, nu lăsați-l să vibreze prea mult timp fără a fi scufundat. Scufundați-l într-un loc nou sau opriți vibratorul. În caz contrar, se poate supraîncălzi, ceea ce îi scurtează viața și poate provoca de asemenea daune.

- Nu lăsați betonul să se usuce pe capul vibrator și opriți vibratorul imediat după terminarea lucrării, scoateți capul vibrator din partea motorului mașinii și curățați-l cu apă. Nu utilizați dispozitive de curățat de înaltă presiune pentru a curăța capul vibrator.



ÎNȚREȚINEREA, DEPOZITAREA, TRANSPORTUL

- Întreținerea adecvată este baza pentru menținerea eficienței originale și a siguranței operaționale a dispozitivului.

- Purtați mănuși de lucru.

- Nu efectuați lucrări de service doar dacă aveți cunoștințele și echipamentele necesare.

- **AVERTIZARE!** Înainte de a efectua orice inspecție sau întreținere, opriți dispozitivul și deconectați-L de la sursa de alimentare trăgând ștecherul de la priza electrică.

- Curățați temeinic mașina de praf după fiecare sfârșit de lucru. Nu lăsați betonul să se usuce pe capul vibrator și curățați-l cu apă. Nu utilizați dispozitive de curățat de înaltă presiune pentru a curăța capul vibrator. Reparați și înlocuiți piesele deteriorate.

- Pentru a preveni supraîncălzirea și deteriorarea motorului, păstrați orificiile de aerisire curate în orice moment.

- Nu curățați și nu pulverizați niciodată apă pe partea cu motor. Curățați capacul motorului cu o cârpă moale și umedă. Nu folosiți niciodată agenți de curățare sau solvenți precum benzină, alcool, amoniac etc.! Acești solvenți pot deteriora părțile din plastic ale produsului.

DEPOZITAREA

- Păstrați utilajul într-un loc uscat, ferit de intemperii și la îndemâna copiilor. Scoateți capul vibrator de pe aparat înainte de depozitare.

TRANSPORTUL

- Când transportați dispozitivul pe distanțe mari, scoateți capul vibrator. Transportați ambele părți separat.
- Transportați dispozitivul în ambalajul original sau într-un ambalaj robust care protejează dispozitivul de șocuri.
- Protejați produsul de umiditate în timpul transportului.

PROTECȚIA MEDIULUI ÎNCONJURĂTOR



Simbolul cu containerul marcat pe produse sau în documentele însoțitoare înseamnă că produsele electrice și electronice folosite nu trebuie adăugate în deșeurile menajere generale. Pentru eliminarea, recuperarea și reciclarea corespunzătoare, vă rugăm să luați aceste produse la punctele de colectare desemnate unde vor fi preluate gratuit. În mod alternativ, în unele țări, puteți returna produsele dvs. cu amănuntul local atunci când achiziționați un produs nou echivalent. Eliminarea corectă a acestui produs va ajuta la economisirea resurselor naturale valoroase și va ajuta la prevenirea consecințelor negative potențiale asupra mediului și sănătății umane, care ar putea fi cauzate de manipularea necorespunzătoare a deșeurilor. Pentru mai multe detalii, contactați autoritatea locală sau cel mai apropiat punct de colectare. Se pot impune sancțiuni pentru eliminarea incorectă a acestui tip de deșeurii în conformitate cu reglementările naționale.

STREND PRO[®]

Lista de garanție / Warranty

Numărul de fabricație:	Data vânzării:	Semnătura și ștampila vânzătorului:

Numele clientului (denumirea firmei):	Adresa clientului (sediul firmei):

Clientul prin semnătura sa confirmă, că instalația i-a fost prezentată și explicată, că a fost încunoștințat cu modul de folosire, punerea în funcțiune a mașinii și utilizare, și că instalația i-a fost eliberată (predată) completă.	Semnătura clientului:

Note despre reparații – reparații de garanție

Data primirii reclamației:	Data de sfârșit al reclamației:	Numărul de evidență a reclamației:	Semnătura de reparație garantată (nota despre reparația nexecutată)	Ștampila tehnicianului serviciului:

Condițiile de garanție

1. Furnizorul oferă pentru acest produs perioada de garanție menționată în această listă de garanție cu respectarea condițiilor modului de utilizare și depozitare a produsului, corespunzător cu condițiile și normele în vigoare, în sensul indicațiilor de utilizare. Perioada de garanție începe la data vânzării produsului. Garanția pentru baterii este de 12 luni.
2. Perioada de garanție prelungită de 5 ani se acordă clienților pentru produsul trecut în tabelul produselor cu garanția prezentată. Ultimul client este consumatorul, în condițiile că produsul nu va fi folosit ca obiect de comerț. Perioada prelungită este condiționată de control reglementar la centre de servicii autorizate ale furnizorului.
3. Perioada de garanție se prelungeste cu timpul cât a fost produsul în reparații de garanție. Această condiție este consemnată și în tabelul de reparații garantate. Beneficiarul poate revendica dreptul la asigurarea reparației la unul din centre de servis autorizat conform tabelului anexă „A” – centre de serviciu. Centre de serviciu „B” execută reparații de garanție numai la produsele, care au fost vândute la centrele lor de desfacere. Tabelul centrelor de serviciu este actualizat regulat la vânzători, cât și pe siteul de import: www.strendpro.sk.
4. Centrul de servicii este obligat să asigure reparația în termen stabilit de lege. Termenul stabilit de lege pentru rezolvarea reclamației începe cu ziua următoare după data de primire a reclamației de centru de servicii.
5. Reparația garantată fără plată poate nu fi revendicată când este vorba despre defecțiuni care au fost produse de folosirea produsului contrar prevederilor din indicațiile de utilizare, manipulare necorespunzătoare, defectarea mecanică curentă, uzura produsă de funcționarea mașinii, din vina deservirii, dezastru nestăvilit, intervenție neîndreptătită în produs, defecțiuni pricinuite de folosirea pieselor necorespunzătoare, carburanților necorespunzători și supraîncărcarea mașinii ca urmare a depășirii continue a limitei superioare de randament. Lucrările de curățire, întreținere curentă, repararea sau reglarea instalației, care poate executată de deservirea și sunt cuprinse în indicații de utilizare, nu fac parte din prevederile garanției.
6. Drept uzura curentă a pieselor se consideră uzura principală: a tuturor pieselor rotative și în mișcare, părților de tăiere și capacelor, șuruburilor tăietoare și pironului, curelelor de transmisie, transmisie în lanț, suprafeții de frecare a frânelor și ambreaj, dezenul anvelopelor și piesele de întreținere curentă cum sunt: filtre de aer, hidraulice și de ulei, lumânări de aprindere, rezervoare de ulei și de răcire.
7. Din garanția prelungită sunt scoase părțile mașinilor și instalației pentru care producătorul concret al acestor piese acordă garanția mai scurtă decât furnizorul pentru fiecare product în care sunt montate. Din această categorie fac parte: acumulatele, becurile și etc.
8. Dreptul de aplicare a revendicării rezultat din garanție are proprietarul produsului, dacă face acest lucru cel târziu în ultima zi a perioadei de garanție.
9. La rezolvarea reclamațiilor se procedează conform prevederilor corespunzătoare ale Codului comercial și Legii de protecție a consumatorului.
10. Controlul de servicii, care constituie condiția garanției prelungite de 5 ani poate fi efectuat numai în centrul de servicii autorizat al furnizorului, în intervale regulate; perioada între două controale nu poate depăși 12 luni. Primul control de servicii trebuie făcut cel târziu 12 luni de la data vânzării produsului. Controlul serviciilor efectuează centrele de servicii în perioada ultimelor trei luni și primelor două luni anului calendaristic. Fiecare control de servicii trebuie înregistrat în această listă de garanție cu introducerea datei controlului, semnătura și ștampila serviciului de control. Prin controlul serviciilor se înțelege controlul mașinii, înlocuirea materialului de umplură și filtrelor conform recomandării producătorului, înlocuire pieselor uzate și defecte, cât și reglarea proprie a mașinii. Randamentul controlului de servicii și materialul folosit se stabilește conform tarifului valabil al centrului de servicii.

La aplicarea reclamației reclamantul este obligat să preîntepe lângă reclamație produsul complet și curat, documentul de cumpărare sau lista de garanție completată și confirmată. În cazul garanției prelungite înregistrări ale controlului de servicii și documentele de impoyit pentru fiecare control. În cazul neîndeplinirii a vreunei condiții garanției prelungite cuprinse în această listă de garanție, se acorda pentru produs perioada de garanție de 2 ani.

SERVICE ÎN GARANȚIE ȘI POSTGARANȚIE ESTE EFECTUAT DE CĂTRE REPREZENTANTUL AUTORIZAT AL PRODUCĂTORULUI

Reprezentantul împuternicit al producătorului: Slovakia Trend Export-Import s.r.o., Michalovská 87/1414, 073 01 Sobrance

Fax: (056) 652-2329 Tel: 0915 392 687 E-mail: servis@slovakia-trend.sk

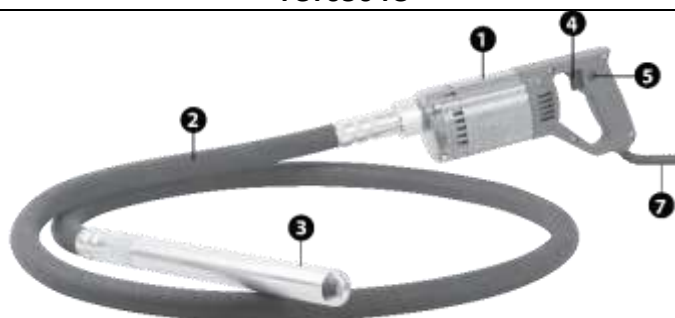
EN**ENGLISH****ELECTRIC SUBMERSIBLE CONCRETE VIBRATOR****INTENDED USE**

The electric submersible concrete vibrator is used to create compacted concrete - in construction, concrete, which is modified before solidification by vibration so as to achieve higher strength and durability. High-frequency vibrations cause the friction between the particles forming the concrete mixture to be reduced and it to behave like a liquid. During compaction, any cavities will be filled and trapped gas will leak. The result is concrete with minimal pores, higher durability and strength.

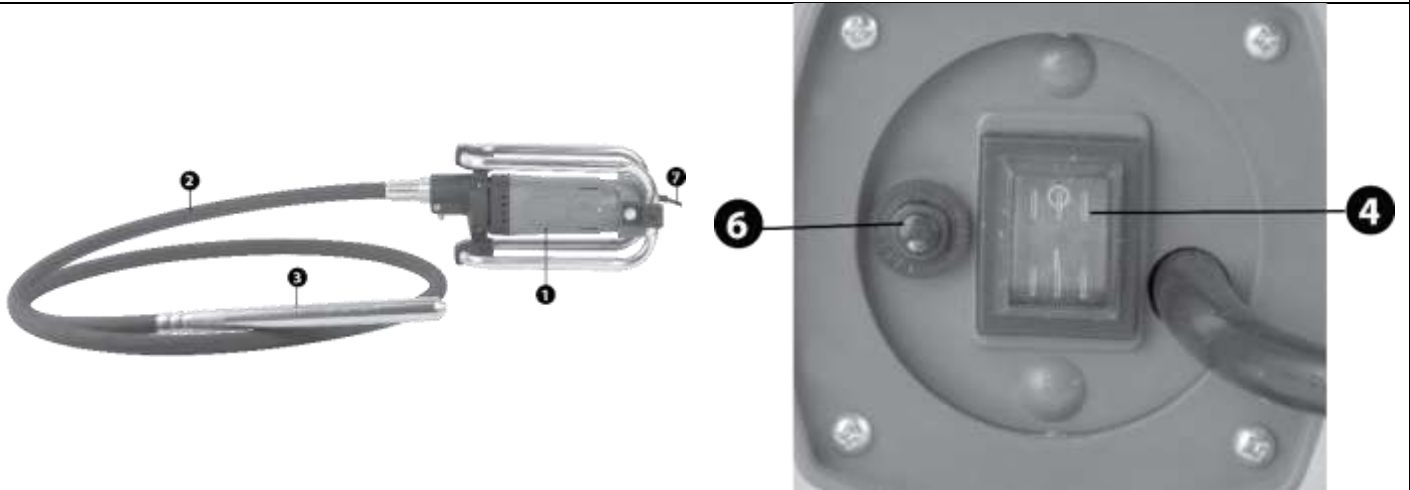
Use the device only for its intended purpose. Any other use is considered a case of improper use. The user / operator and not the manufacturer will either be responsible for any damage or injury caused by this improper use. Please note that this device is not designed for commercial or industrial use. The warranty will not be valid if the device is used for commercial, industrial or similar purposes.

TECHNICAL PARAMETERS

MODEL	TCT0504C	TCT0507B
VOLTAGE / FREQUENCY	230 V / 50 Hz	
PERFORMANCE	1 200 W	2 300 W
IDLE SPEED	5 000 min ⁻¹	4000 min ⁻¹
VIBRATIONS FREQUENCY	275 vpm	
VIBRATING HEAD	Ø 35 x 450 mm	Ø 35 x 450 mm
HOSE LENGTH	2 m	4 m
POWER CORD LENGTH	2 m	
INSULATION CLASS	I	I
DEGREE OF PROTECTION	IP20	IP20
ACOUSTIC PRESSURE LEVEL (L _{pA})	< 85 dB(A)	
ACOUSTIC PERFORMANCE LEVEL (L _{WA})	< 70 dB(A)	
VIBRATIONS	< 2,5 m/s ²	
WEIGHT	2,4 kg	6,6 kg

PARTS OF THE PRODUCT**TCT0504C**

TCT0507B



1	Engine part of the device
2	Flexible hose
3	Vibrating head
4	ON/OFF switch
5	ON / OFF switch lock button
6	Overload protection
7	Power cable

EXPLANATIONS OF SYMBOLS

	Read the instructions manual.
	Do not throw away with the normal household waste. Instead, turn to recycling centers in an environmentally friendly way. Please take care to protect the environment.
	The product complies with the applicable European directives and the method of assessing the conformity of these directives has been performed.
	Wear safety glasses.
	Wear hearing protection.
	Wear safety gloves.
	Guaranteed sound power level Lwa in dB.
	Wear safety shoes.
	Do not work in the rain or leave the device outside if it is raining.
	Recyclable product.
	A financial contribution for the collection and its further processing by recycling has been paid for this packaging.
	Wear suitable respiratory protection when working.
	Wear a suitable helmet when working.

SAFETY INSTRUCTIONS FOR ELECTRIC SUBMERSIBLE CONCRETE VIBRATOR

- Wear noise-proof ear muffs when working with the concrete submersible vibrator. Exposure to hearing at high noise levels can cause hearing loss.
- Use the device with the additional handles supplied with the device. Loss of control of the device can seriously endanger the safety of the user.
- Wear suitable respiratory protection. The use of appropriate respiratory protection reduces the risk of serious injury.

Improper use

- Improper use of the machine, accessories and tools can result in serious injuries or a dangerous situation.
- Use the machine, accessories and tools in accordance with the safety instructions.
- Use the machine for the work for which it is designed and in the manner for which it is intended.
- Do not apply pressure to the machine during operation. Take into account the working conditions.

Flying parts

- **CAUTION** During work, scabs or other particles can fly off the material being processed at high speed and cause bodily injury by hitting the operator or others. To minimize such risks:
 - Wear personal protective equipment and a safety helmet, including eye protection with side protection.
 - Ensure that no unauthorized persons enter the work area.
 - Keep the workplace clean and free of foreign objects.

Unexpected movements

- **CAUTION** The machine is exposed to a lot of pressure during operation. In the event of a malfunction or jamming of the machine, a quick and unexpected movement may occur, which may cause injuries.
- Always check the machine before use. Never use the machine if you suspect it is damaged.
- Make sure that the handle is clean and not covered with grease and oil.
- Keep your feet out of the reach of the machine.
- Never sit on the machine.
- Never hit the machine or use it for the wrong purpose.

Danger of vibration

- The use of the machine exposes the user to vibrations.
- Regular and frequent exposure to vibration can cause, contribute to or cause injuries or diseases of the fingers, hands, wrists, shoulders, nerves, blood circulation and other parts of the body, including mental and chronic injuries or diseases that can gradually develop. Such injuries or diseases may include damage to the circulatory system, nervous system, joints and other parts of the body. In case of decreased sensitivity, burning pain, tingling, cumbersomeness, weakened wrist, whitening of the skin or other symptoms when working with the machine or after work, stop working with the machine and seek medical help. Continuing to work with the machine may increase the risk of symptoms becoming more severe and chronic.
- Use and maintain the machine according to the recommendations in this manual to avoid unnecessary increases in vibration.
- The following activities can reduce exposure to vibration:
 - If the machine has vibration absorbing handles, leave them in the middle position, do not push them towards the end stops.
 - If the impact mechanism is activated, the only contact of the body with the machine is to place the hands on the handle or handles. Avoid other contact, e.g. leaning another part of the body on the machine or leaning on the machine to increase the force of movement.
 - Make sure that the machine is properly maintained and not worn.
 - If the machine suddenly starts to vibrate strongly, stop work immediately. Before starting work again, find and eliminate the cause of the increased vibrations.

- When working in cold conditions, wear warm clothing and keep hands warm and dry.

Danger of noise

- **CAUTION** High noise levels can cause permanent hearing loss, hearing loss, and other problems (such as tinnitus, ringing, buzzing, whistling, or tinnitus).
- To reduce risks and prevent unwanted increases in noise levels:
 - Use and maintain the machine according to the recommendations in this manual.
 - If the machine has a vibration damper, check that it is in place and in good working order.
 - Always wear hearing protection.


Modifications and maintenance of the machine

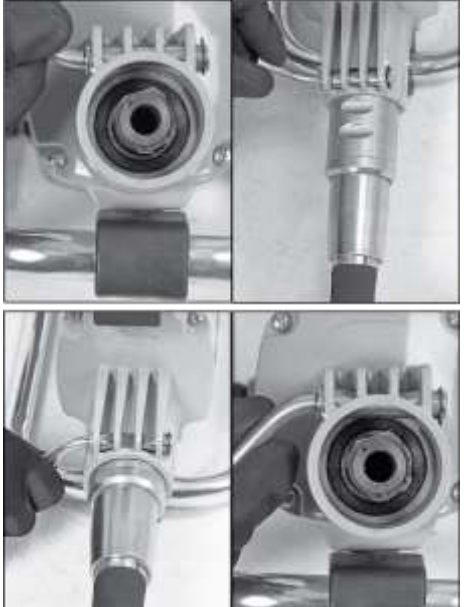
- Any change to the machine results in serious injuries to the user as well as others.
Never modify the device. The warranty will not be valid if the device is modified
- Insufficient maintenance will result in damaged or worn parts that can cause injuries.
 - Check the machine for broken, damaged or worn parts. Damaged or worn parts can affect the operation of the machine.
 - Replace damaged and worn parts immediately with new ones. Always use original spare parts and accessories approved by the manufacturer.

ASSEMBLY AND USE

- **WARNING:** Always turn off and unplug power tools before making any modifications, repairs, or maintenance.
- Make sure that the supply voltage corresponds to the voltage indicated on the type plate with the technical data of the device.

VIBRATING HEAD ASSEMBLY

TCT0504C	<ol style="list-style-type: none"> 1. Pull off the threaded sleeve and check the condition of the seals around the mounting. If any damage is found, replace the seal with a new one. 2. Slide the end of the flexible hose of the vibrating head onto the motor part of the device. 3. Attach the threaded bush to the thread of the drive unit. 4. Make sure that the flexible hose of the vibrating head does not disconnect itself from the motor part of the device during work. 	
-----------------	---	---

<p>TCT0507B</p>	<ol style="list-style-type: none"> 1. Rotate the bracket lock so that the notch is inside the mounting to allow the flexible hose of the vibrating head to be inserted into the mounting hole. 2. Insert the flexible hose of the vibrating head so that the notches overlap each other. 3. Turn the grip of the holder and then make sure that the flexible hose of the vibrating head does not disconnect itself from the motor part of the device during work. 	
------------------------	--	--

SWITCHING ON AND OFF

<p>TCT0504C</p>	<ul style="list-style-type: none"> - The motor part of the device must be held with both hands during work. - Switch on the machine by pressing and holding the ON / OFF switch. - Switch off the machine by releasing the ON / OFF switch. <p>Continuous operation:</p> <ul style="list-style-type: none"> - Press the ON / OFF switch. - Press the ON / OFF switch lock button and at the same time release the ON / OFF switch.
<p>TCT0507B</p>	<ul style="list-style-type: none"> - The motor part of the device must be held with both hands during work. - The frame around the motor part of the device allows the machine to be placed on a base (even in this case it is necessary to hold it with both hands during work). - To turn on the machine, turn the ON / OFF switch to the "I" position. - Switch off the machine by switching the ON / OFF switch to the "0" position. - There is an overload safety button next to the ON / OFF switch. If the machine shuts down spontaneously during operation, the overload protectors are probably activated. In this case, follow these steps: <ul style="list-style-type: none"> • • Set the ON / OFF switch to the "0" position. • • Disconnect the machine from the power supply by pulling the plug out of the socket. • • Wait for the machine to cool down and then switch it on again.

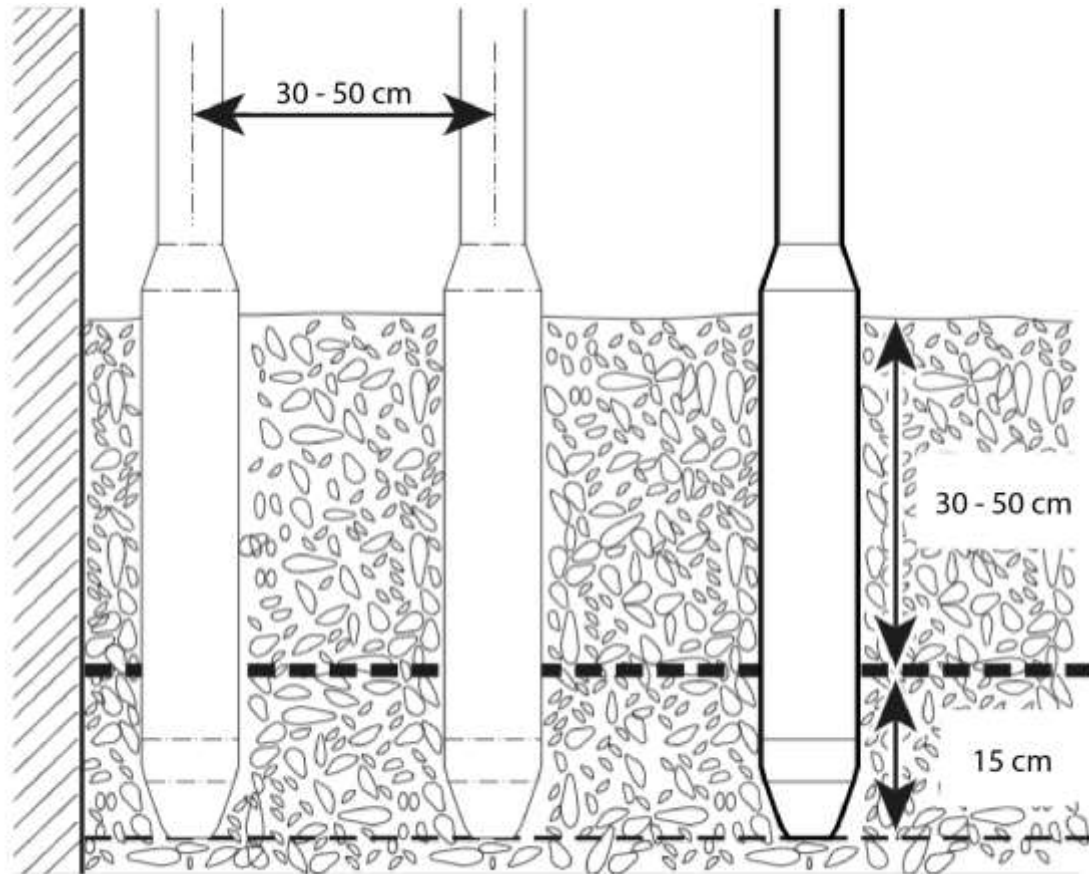
USE

- Pour the concrete into the mold or formwork evenly in layers. The recommended layer thickness is 30 - 50 cm.
 - Always immerse the vibrating head vertically in the concrete and keep it in this position while working.
 - Do not move the vibrating head to a new location while it is immersed in concrete. Always slowly remove it from the concrete and let the concrete fill the hole after it and then put it in a new place. Do not use excessive force when immersing the vibrating head in concrete.
 - Do not immerse the vibrating head in concrete too close to walls or formwork.
 - The vibrating head must not touch any obstacles during operation. The minimum distance from obstacles is 7 cm.
 - Start the vibration from the lowest layers of concrete and gradually move to the higher ones.
 - Immerse the vibrating head in concrete at equal distances. The distance should be in the range of 8 to 10 times the diameter of the vibrating head.
- Check the time for how long the vibrating head will be immersed in the concrete. The immersion time depends on the type and density of the concrete, but also on the dimensions of the vibrating head.

Concrete is properly vibrated if the surface around the vibrating head is shiny and no air bubbles rise to the surface. This usually takes about 10 - 20 seconds.

- After removing the vibrating head from the concrete, do not allow it to vibrate for too long without immersion. Immerse it in a new place or switch off the machine. Otherwise, it may overheat, shortening its life and damaging it.

- Do not allow the concrete to dry on the vibrating head and switch off the machine immediately after finishing work, remove the vibrating head from the motor part of the machine and clean it with water. Do not use high-pressure cleaners to clean the vibrating head.



MAINTENANCE, STORAGE AND TRANSPORTATION

- Proper maintenance is the basis for maintaining the original efficiency and operational safety of the machine.
- Wear work gloves.
- Do not perform service work unless you have the necessary knowledge and equipment.
- **WARNING!** Before performing any inspection or maintenance, turn off the machine and disconnect it from the power source by pulling the plug from the electrical outlet.
- Clean the machine of dust after each end of work. Do not allow the concrete to dry on the vibrating head and clean it with water. Do not use high-pressure cleaners to clean the vibrating head. Repair and replace damaged parts.
- Keep the air vents clean to prevent the engine from overheating and being damaged.
- Never clean or spray water on the motor part of the appliance. Clean the engine cover with a soft damp cloth. Never use cleaning agents or solvents such as petrol, alcohol, ammonia, etc.! These solvents can damage the plastic parts of the product.

STORAGE

- Store the machine in a dry place, protected from the weather and out of reach of children. Remove the vibrating head from the machine before storage.

TRANSPORTATION

- When transporting the machine over long distances, remove the vibrating head. Then transport both parts separately.
- Transport the machine in the original packaging or in a sturdy packaging that protects the machine from shocks.
- Protect the product from moisture during transport.

PROTECTION OF THE ENVIRONMENT



The symbol of crossed out waste bin on the products or accompanying documents indicates that used electrical and electronic products must not be added to the household waste. For proper disposal, recovery and recycling, please take these products to designated collection points for free shipment. Alternatively, in some countries, you may return your products to your local retailer when buying an equivalent new product. The correct disposal of this product will help save valuable natural resources and help prevent potential negative consequences for the environment and human health, which could be caused by inappropriate waste handling. Contact your local authority or nearest collection point for further details. Penalties may be imposed for incorrect disposal of this type of waste in accordance with national regulations.